

Bevone

北元电器



BW1A

系列智能型万能式断路器





Reliable electrical
safety partner

值得信赖的电气安全伙伴



COMPANY PROFILE

公司简介

北京北元电器有限公司（简称北元电器），创立于 2003 年，是一家专注于高端低压电器产品研发、生产和销售的高新技术企业。公司坐落于北京市通州区聚富苑民族产业发展基地，园区占地 80 余亩，建筑面积 50000 平米，现有员工近 2000 名，其中技术研发人员 300 余人。

北元电器主要产品有：智能型万能式断路器、塑料外壳式断路器、小型断路器、自动转换开关、隔离开关 / 隔离开关熔断器组、交流接触器、热过载继电器、电涌保护器、控制与保护开关等九大系列。自主研发推出的新一代 BW3、BM5、BB5Z 等系列产品，性能指标达到国内领先水平。

北元电器触头焊接工艺国际领先，拥有美国汉森维德自动焊接机、德国原装进口 X 荧光镀层测厚仪、超声无损检测系统等各种设备 500 多台套，建有自动化 U 型生产检测线二十余条，引进专业的信息化管理系统 不断推动智能制造升级。

北元电器目前在北京、上海、深圳等四十余个城市设有 87 个办事处，营销服务网络遍布全国，并已进军海外市场。产品广泛应用于地产、电力、冶金、石化、铁路、市政建设、新能源等各类大型设备、重点工程开发领域的配电系统中。公司与绿地集团、许继集团等国内一流大型企业建立了战略合作伙伴关系，是多家世界 500 强企业的优秀零部件供应商，所提供的产品深受广大客户的信赖与好评。

北元电器以满足客户需求为导向，以品质铸服务，以服务铸未来，致力于打造一家具有持续创新能力的卓越制造商。

CONTENTS

目录

BW1A 系列智能型万能式断路器

用途及使用范围	05
正常工作条件和安装条件	05
产品特点	05
断路器快速选型表	06
技术数据与性能	07
结构概述	09
智能控制器主要技术性能	12
电气附件	34
电气接线图	43
外形及安装尺寸	48
门框尺寸及安装孔孔距	58
安装使用与维护	58
订货需知	60

1、用途及适用范围

BW1A 系列智能型万能式低压断路器 (以下简称断路器), 适用于交流 50Hz/60Hz, 额定电压至 690V 及以下、额定电流 200A ~ 6300A 的配电网中, 用来分配电能和保护线路及电源设备免受过载、欠电压、短路、单相接地等故障的危害。断路器具有智能化保护功能, 选择性保护精确, 能提高供电可靠性, 避免不必要的停电。同时带有开放式通讯接口, 可进行四遥, 以满足控制中心和自动化系统的要求。该断路器不带智能控制器及传感器可作隔离器用, 标识为 $\text{—}/\text{I}\times\text{—}$ 。

断路器符合标准

IEC60947-1 及 GB/T 14048.1 《低压开关设备和控制设备 第 1 部分 总则》

IEC60947-2 及 GB/T 14048.2 《低压开关设备和控制设备 第 2 部分 断路器》

IEC60947-4-1 及 GB/T 14048.4-1 《低压开关设备和控制设备 第 4-1 部分 机电式接触器及电动机启动器》



2、正常工作条件和安装条件

正常使用条件

空气温度: 周围空气温度在 $-25^{\circ}\text{C} \sim +70^{\circ}\text{C}$ (LC 低温产品为 $-45^{\circ}\text{C} \sim +70^{\circ}\text{C}$), 24h 的平均值不超过 $+35^{\circ}\text{C}$, 高于 $+40^{\circ}\text{C}$ 需降容使用, 请参照降容系数表。

大气条件: 大气的相对湿度在周围空气温度为 $+40^{\circ}\text{C}$ 时不超过 50%, 在较低的温度下可以有较高的相对湿度, 最湿月的月平均最大相对湿度为 90%, 同时该月的平均最低温度为 $+25^{\circ}\text{C}$, 并考虑到因温度变化发生在产品表面上的凝露。

海拔: 安装地点的海拔不超过 2000m, 高于 2000m 需降容。

正常安装条件

安装条件: 安装位置应垂直, 各方向的倾斜度不超过 5° , 应安装在干燥、无尘、无爆炸性危险介质的环境中。

污染等级: 3 级;

安装类别: 断路器以及欠电压脱扣器, 电源变压器初级线圈用于安装类别为 IV 级, 辅助电路及控制电路安装类别为 III 级。

正常贮存和运输条件

防护等级: 断路器安装在成套柜体内, 并装门框, 防护等级 IP40。

运输和存储: 周围空气温度在 $-45^{\circ}\text{C} \sim +70^{\circ}\text{C}$ 。

3、产品特点

高分断、零飞弧

断路器既可以上进线, 也可以下进线, 进线方式不影响断路器的性能。

断路器可监测内部温度、操作次数、触头当量、运行状态等。

3H 型控制器通过通信口按规定的协议要求可实现遥测、遥控、遥调、通讯等“四遥”数据传输功能。3H 通讯口输出采用光电隔离, 适用于强电气干扰环境。

3H 所有通讯协议都为内置式, 不需要外加转换模块。

4、快速选型表

型号	壳架电流 ^{注1}	额定电流	极数	安装方式	接线方式 ^{注9}	控制电源电压	控制器基本类型 ^{注4, 注5}	控制器增选功能	辅助触点 ^{注6}	欠(失)压脱扣器	类型	附件 ^{注6}
BW1A- 20	16: 1600 20: 2000 32: 3200 40: 4000 63: 6300	02: 200 04: 400 06: 630 08: 800 10: 1000 12: 1250 16: 1600 20: 2000 25: 2500 29: 2900 32: 3200 36: 3600 40: 4000 50: 5000 63: 6300	3P: 3极 3PN: 3+N极 4P: 4极	C: 抽屉式 G: 固定式	S: 水平接线 C: 垂直接线 C1: 上下垂直 C2: 仅下垂直 C3: 仅上垂直 J: 水平加长	AC380V; AC380V (AC400V) AC220V; AC220V (AC230V) DC110V; DC110V DC220V; DC220V	无: 无智能控制器 L: 经济型 M: 普通型 2L: 经济型 ^{注2} 2M: 标准型 ^{注3} 3M: 液晶显示 3H: 液晶通讯 T: 差值型接 地保护(默 认不写) W: 地电流 接地保护 E: 漏电保护	无: 无附加功能 D: 需量 U: 电压 P: 功率 H: 谐波 UD: 电 压+需量 PD: 功 率+需量 HD: 谐 波+需量 S1: 4DO 无区域联 锁 S2: 3DO 1DI, 有区 域联锁	T4: 4开4闭 转换 T6: 6开6闭 转换 D4: 4开4闭 独立 D6: 6开6闭 独立	无: 无增选欠压脱扣器 Q1: 欠压C220V/ AC230V Q2: 欠压C380V/ AC400V Q3: 失压C220V/ AC230V Q4: 失压C380V/ AC400V Q5: 欠压重合闸 AC220V/AC230V Q6: 欠压重合闸 AC380V/AC400V Q7: 失压重合闸 AC220V/AC230V Q8: 失压重合闸 AC380V/AC400V	无: 常规型 AT: 双电源 TH: 湿热 LC: 低温	无: 无增选附件 A1: 一锁一钥匙 A2: 二锁一钥匙 A3: 三锁一钥匙 A4: 杠杆二联锁 A6: 钢缆二联锁 A7: 钢缆三联锁1 A9: 钢缆三联锁3 A10: 分合闸按钮锁 A11: 门联锁 A12: 三位置触点 A14: ST-IV电源模块 A15: ST201继电器 A16: 外接N相互感器 A17: 外接地电流互感器 A18: 外接零序漏电互感器 A19: 防尘罩 A20: W1-CM外挂控制模块 A21: 合闸准备就绪触点 ^{注8} A25: 接线端子
BW1A - 20	▼	▼	▼	▼	▼	▼	▼	▼	▼	▼	▼	▼
16 / 3P	▼	▼	▼	▼	▼	▼	▼	▼	▼	▼	▼	▼
C	▼	▼	▼	▼	▼	▼	▼	▼	▼	▼	▼	▼
S	▼	▼	▼	▼	▼	▼	▼	▼	▼	▼	▼	▼
AC220V	▼	▼	▼	▼	▼	▼	▼	▼	▼	▼	▼	▼
M	▼	▼	▼	▼	▼	▼	▼	▼	▼	▼	▼	▼
T4	▼	▼	▼	▼	▼	▼	▼	▼	▼	▼	▼	▼
Q10	▼	▼	▼	▼	▼	▼	▼	▼	▼	▼	▼	▼

注: 1.1600 壳架额定电流范围 200A-1600A; 2000 壳架额定电流范围 400A-2000A; Modbus 通讯协议, 可特殊的定制 DL645 通讯协议 (除 1600 壳架), 下单前请与我司沟通;

3200 壳架额定电流范围 2000A-3200A; 4000 壳架额定电流范围 3200A-4000A; 6.1600 壳架合闸准备就绪触点与控制器增选功能电压显示不可兼订;

6300 壳架额定电流范围 4000A-6300A;

2.1600 壳架智能控制器可选 2L、2M、3M、3H 型; 其它壳架智能控制器可选 L、M、

3M、3H;

3.1600 壳架标配 2M 型控制器; 其它壳架标配 M 型控制器;

4.1600 壳架辅助触点仅可选 4 开 4 闭转换、6 开 6 闭转换; 附件 A19、A20 不可选;

5. 仅 3H 型控制器需明确通讯协议, 默认为 Modbus; 1600 壳架 3H 控制器仅提供

7. 仅 1600 壳架区分 C1、C2、C3;

8. 如需实现“四通”功能, 必须增选附件 A14、A15, 同时增选信号单元及通讯功能;

9.4000 及以上壳架没有垂直接线和水平加长, 若需要特殊订做。

10. 欠压重合闸脱扣器、失压重合闸脱扣器脱扣时间 0-10s 可调, 步长 1s, 重合闸延时

默认 10s, 不可调 (其他动作时间可协商定制);

11. 针对风电应用场景, 产品选型推荐“3P+A17 地电流互感器”的形式。

5、技术数据与性能

(表1)

产品型号		BW1A-1600		BW1A-2000		BW1A-3200		BW1A-4000		BW1A-6300		
IEC 60947-2 GB/T 14048.2												
电气性能												
壳架电流	Inm(A)	1600		2000		3200		4000		6300		
额定电流	In(A)	200/400/630 800/1000	1250 1600	400/630/800/1000 1250/1600/2000		2000/2500 2900/3200		3200/3600 /4000		4000/5000/6300		
极数		3P/3PN/4P		3P/3PN/4P		3P/3PN/4P		3P/3PN	4P	3P/3PN/4P		
运行频率	(Hz)	50/60										
额定工作电压	Ue(V)	400/690										
额定绝缘电压	Ui(V)	1250										
额定冲击耐受电压	Uimp(KV)	12										
额定极限短路分断能力 Icu(kA)	AC400V	65		80		100		100	80		120	
	AC690V	50		65		75		75	65		85	
额定运行短路分断能力 Ics(kA)	AC400V	55		80		85		85	80		100	
	AC690V	42		65		75		75	65		85	
额定短时耐受电流 Icw(kA)/1s	AC400V	42		65		85		85	60		100	
	AC690V	35		50		75		75	50		85	
额定短路接通能力 Icm(kA)/(峰值)	AC400V	143		176		220		220	176		264	
	AC690V	105		143		165		165	143		187	
操作时间 (ms)	分断	≤30ms										
	闭合	≤60ms										
飞弧距离		0										
操作性能 (次)	机械寿命	有维护	30000	30000	20000	25000	15000	10000				
		免维护	15000	15000	15000	12500	6500	5000				
		操作频率	60次/小时									
	电气寿命	AC400V	10000(200-1000A) 8000(1250-1600A)		15000(400-800A) 14000(1000-1600A) 10000(2000A)		15000(2000-2500A) 12500(2900A) 10000(3200A)		6000	6000		1500
		AC690V	10000(200-1000A) 5000(1250-1600A)		15000(400-1250A) 7000(1600A) 5000(2000A)		15000(2000A) 9000(2500A) 5000(2900-3200A)		4500	3000		800
		操作频率	20次/小时									
隔离功能		■	■	■	■	■	■	■	■	■	■	
保护												
智能控制器 (M 型)		—		■		■		■		■		
N 极保护功能 (仅 3PN 和 4P)		□		□		□		□		□		
使用与安装												
使用温度		-25°C ~ +70°C 24h 内平均值不超过 +35°C (高于 +40°C 需降容, 低于 -25°C 需定制 LC 低温产品)										
使用湿度		周围空气温度为 +40°C, 大气相对湿度不超过 50%, +20°C 时最大相对湿度不超过 90%										
海拔高度		≤2000m (超过 2000m 需要降容使用)										
使用类别		B										
安装类别	主电路	IV										
	辅助、控制电路	III										
污染等级		3										
进线方式		上进线 / 下进线										
连接方式		水平 / 垂直		水平 / 垂直 / 加长		水平 / 垂直 / 加长		水平		水平		
安装方式		固定式	抽屉式	固定式	抽屉式	固定式	抽屉式	固定式	抽屉式	固定式	抽屉式	
	宽 (W/W1)	260/330	275/345	362/457	375/470	422/537	435/550	537(3P)	550/812	802/886	816/895	
	高 (H)	315	345	402	432	402	432	402	432	405	432	
	深 (D)	233	330	323	421	323	421	413	494	413	494	
认证		CCC 认证、CB 认证										

■有 □可选 —无

断路器的耗损功率 / W (环境温度 +40°C)

(表 2)

型号	固定式		抽屉式	
	3P	4P	3P	4P
BW1A-1600	120	160	270	360
BW1A-2000	120	160	270	360
BW1A-3200	200	265	510	680
BW1A-4000	—	—	720	850
BW1A-6300	—	—	900	1200

断路器在不同环境温度下额定持续工作电流

(表 3)

环境温度 /°C	+40	+45	+50	+55	+60	+65	+70
型号	持续工作电流						
BW1A-1600	1In	1In	1In	0.96In	0.92In	0.89In	0.85In
BW1A-2000	1In	1In	0.95In	0.90In	0.88In	0.85In	0.80In
BW1A-3200	1In	0.97In	0.92In	0.90In	0.89In	0.86In	0.82In
BW1A-4000	1In	0.96In	0.92In	0.90In	0.89In	0.86In	0.82In
BW1A-6300	1In	0.96In	0.91In	0.88In	0.84In	0.80In	0.75In

注：以上数据是根据实验得出，数据仅代表指导、推荐。

断路器高海拔降容表 (1600A 壳架)

(表 4)

海拔 (m)	2000	3000	4000	5000
工频耐压 (V)	3500	3000	2350	1930
额定电流修正系数	1	0.89	0.85	0.79
短路分断能力修正系数	1	0.80	0.68	0.60

断路器高海拔降容表 (2000-6300A 壳架)

(表 5)

海拔 (m)	2000	3000	4000	5000
工频耐压 (V)	3500	3500	3000	2500
额定电流修正系数	1	0.98	0.93	0.90
短路分断能力修正系数	1	0.90	0.80	0.65

注：当负载设备中用可控硅进行三相整流和高频逆变的电器元件，如高频感应加热电炉（中频炉炼钢设备）、固态高频焊机（如埋弧电焊机）、真空加热熔炼设备（如单晶硅生长炉），在选用断路器时，除需要考虑环境温度和海拔高度的影响外，还需要考虑可控硅产生的高次谐波对断路器的影响，此时必须进行降容使用，推荐降容系数 0.5-0.8。

6、结构概述

固定式断路器主要由触头系统、智能控制器、手动操作机构、电动操作机构、安装板组成；

抽屉式断路器主要由触头系统、智能控制器、手动操作机构、电动操作机构，抽屉座组成。

断路器为立体布置形式(图2、图3)。触头系统封闭在绝缘底板内，其每相触头也都用绝缘板隔开，形成一个个小室，而智能控制器、手动操作机构、电动操作机构依次排在其前面形成各自独立的单元，如其中某一单元坏了，可将其整个拆下换上新的。

抽屉式断路器由插入断路器与抽屉座组成。抽屉座内的导轨能拉进拉出，插入断路器座落在导轨上进出抽屉，通过插入断路器上的母线与抽屉上的桥式触头的插入联结接通主回路。断路器正面各操作件如图1。

抽屉式断路器有三个工作位置：“连接”位置、“试验”位置、“分离”位置，位置变更通过手柄的旋进或旋出来实现。三个位置的正确位置由装于抽屉底座上的“位置锁”控制，三个位置的指示通过抽屉底座横梁上的指针显示。

当处于“连接”位置时，主回路和二次回路均接通；当处于“试验”位置时，主回路断开，并有绝缘隔板隔开，仅二次回路接通，可进行一些必要的动作试验；当处于“分离”位置时，主回路与二次回路全部断开(图4)。并且抽屉式断路器具有机械联锁装置，断路器只有在连接位置或试验位置才能使断路器闭合，而在连接与试验的中间位置断路器不能闭合。

注意：摇“进”摇“出”过程中，当断路器处于正确的“连接”、“试验”、“分离”位置时，“位置锁”的红色按钮会“弹出”，必须把红色按钮回压“复位”才能继续摇动。否则会摇不动或损坏断路器。

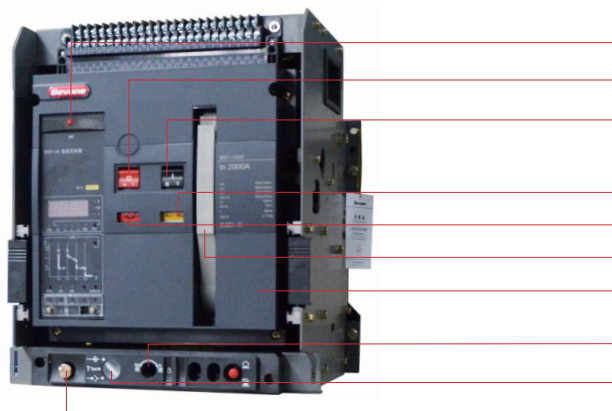


图 1

1. 故障跳闸指示/复位按钮
2. 分闸按钮
3. 合闸按钮
4. 储能释能指示
5. 合闸分闸指示
6. 手动储能手柄
7. 面板
8. 摇进摇出位置
9. 位置指示
10. 摇手柄及其存放处

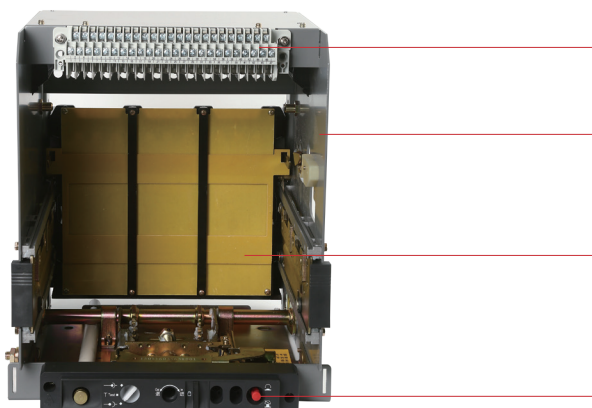


图 2

11. 二次回路接线端子(静)
12. 抽屉座
13. 安全隔板
14. 位置锁

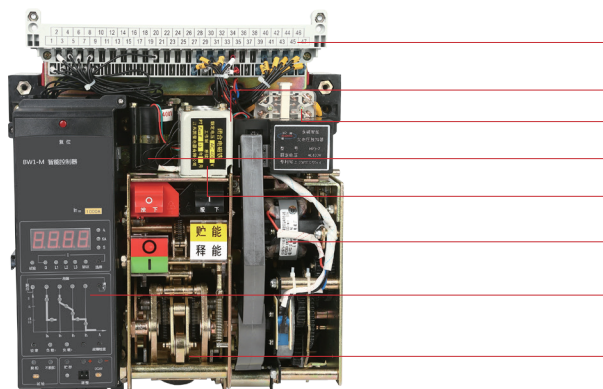
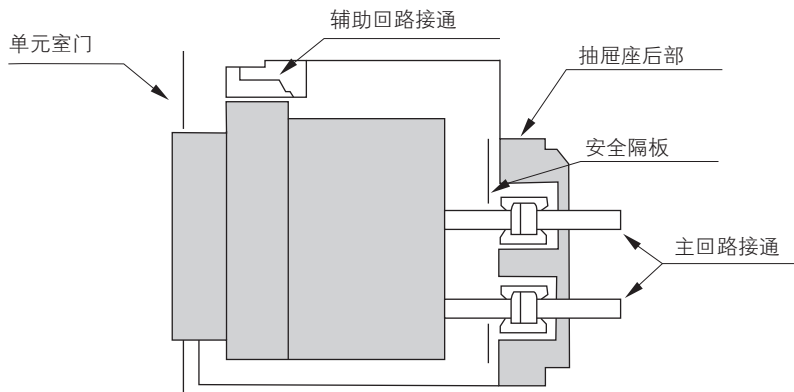
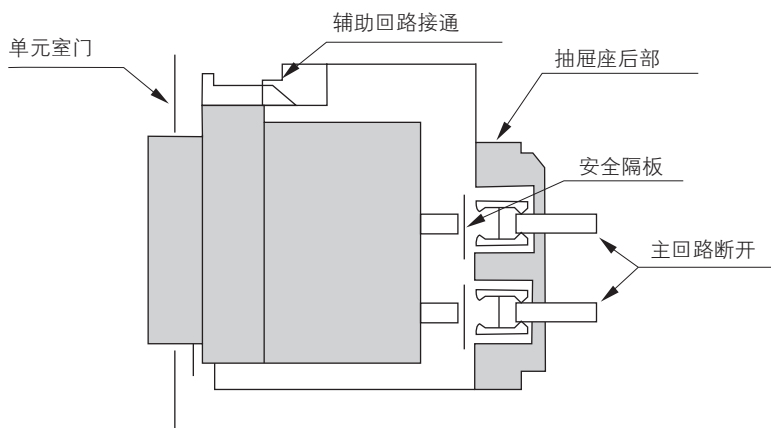


图 3

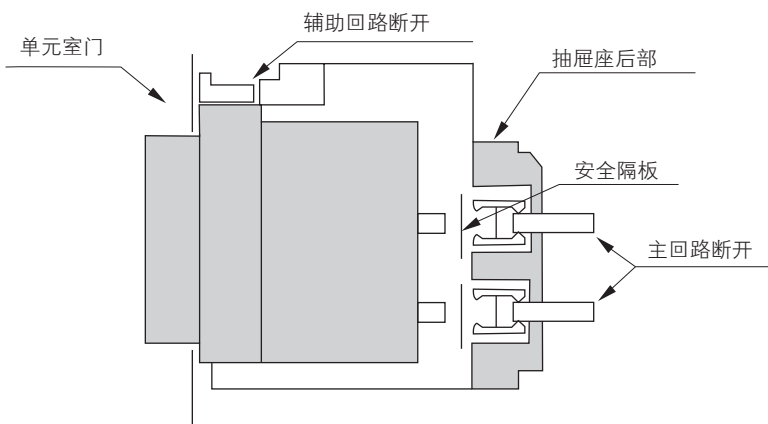
15. 二次回路接线端子(动)
16. 分励脱扣器
17. 辅助触头
18. 欠电压脱扣器
19. 合闸电磁铁
20. 电动操作机构
21. 智能控制器
22. 操作机构



“连接”位置：主回路和辅助回路均接通此时隔板开启。



“试验”位置：主回路断开，安全隔板关闭，仅辅助回路接通，可进行必要的动作试验。



“分离”位置：主回路与辅助回路全部断开安全隔板关闭。

(图4)

7、智能控制器主要技术性能

智能控制器的基本功能及增选功能（1600A 壳架）

(表 6)

智能控制器功能名称		2L	2M	3M	3H
过电流保护	长延时、短延时、瞬时、接地故障	■	■	■	■
	漏电	-	□	□	□
	试验功能	■	■	■	■
	电流显示	■	■	■	■
	自诊断功能	■	■	■	■
	历史故障记忆与检查功能	■	■	■	■
	热记忆功能	■	■	■	■
	报警功能	■	■	■	■
	MCR 功能	□	□	■	■
	区域连锁 (ZSI)	□	□	□	□
	负载监控	-	□	□	□
	电压显示	-	□	□	□
	通信功能	-	-	-	■

注：■表示基本功能 □表示增选功能 -表示无此功能。

智能控制器的基本功能及增选功能（2000-6300A 壳架）

(表 7)

型号	基本功能	增选功能	型号	基本功能	增选功能
L	 <p>过载长延时保护， 短路短延时保护， 短路瞬时保护。 接地保护（缺省为 T 型） 功能试验 电流柱状指示 故障记忆，热记忆 自诊断</p>	信号单元 MCR 及 HSISC 保护	M	 <p>过载长延时保护，短 路短延时保护，短路 瞬时保护。 接地保护（缺省为 T 型） 功能试验 电流测量 故障记忆，热记忆 自诊断</p>	信号单元 MCR 及 HSISC 保护

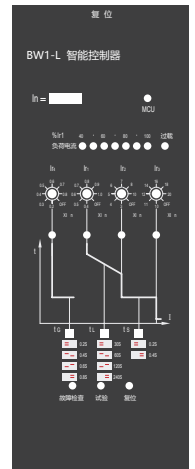
型号	基本功能	增选功能
3M/3H	 <p>过载长延时保护，短路短延时保护，短路瞬时保护。 接地保护（缺省为 T 型） 功能试验 电流测量 故障记忆，热记忆 自诊断 通讯功能（3H） 中性相保护 操作次数 触头磨损 电流不平衡保护</p>	信号单元，区域连锁 电网历史参数记忆 MCR 及 HSISC 保护 D U UD P PD H HD

BW1A 系列控制器功能一览表

(表 8)

功能	功能名称	控制器类型			
		L	M	3M	3H
保护	过载长延时保护	■	■	■	■
	短路短延时保护	■	■	■	■
	短路瞬时保护	■	■	■	■
	接地保护 (报警)	■	■	■	■
	漏电保护 (报警)	—	—	□	□
	热记忆功能	■	■	■	■
	电流不平衡保护	—	—	□	□
	需用电流保护	—	—	■	■
	中性线保护	—	■	■	■
	MCR/HSISC	—	□	□	□
	欠压保护	—	—	□	□
	过压保护	—	—	□	□
	电压不平衡保护	—	—	□	□
	欠频 / 过频保护	—	—	□	□
	逆功率保护	—	—	□	□
	相序保护	—	—	□	□
负载监控	—	□	□	□	
测量	电流测量	■ 1)	■	■	■
	电流不平衡率测量	—	—	■	■
	热容量测量	—	—	■	■
	电流需用量测量	—	—	□	□
	电压测量	—	—	□	□
	频率测量	—	—	□	□
	电压不平衡率测量	—	—	□	□
	相序检测	—	—	□	□
	功率测量	—	—	□	□
	需用功率测量	—	—	□	□
	功率因数测量	—	—	□	□
	电能测量	—	—	□	□
谐波测量	—	—	□	□	
维护	故障记录	■	■	■	■
	报警记录	—	—	■	■
	变位记录	—	—	■	■
	电流历史峰值	—	—	■	■
	触头当量 (温度, 耗损)	—	—	■	■
	操作次数	—	—	■	■
	自诊断	■	■	■	■
	试验脱扣	■	■	■	■
	时钟功能	—	—	■	■
其他	通讯功能	—	—	—	■
	信号单元	□	□	□	□
	区域连锁	—	—	□	□

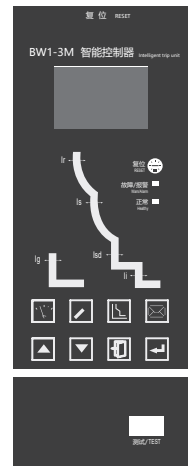
注：■表示基本功能 □表示增选功能 —表示无此功能 1) 电流光柱



L 型



M 型



3M/3H 型

3M/3H 增选代号

(表 9)

增选功能代号						
D	U	UD	P	PD	H	HD
<ul style="list-style-type: none"> ■ 电流需用值测量 ■ 需用值保护 	<ul style="list-style-type: none"> ■ 电压测量 ■ 频率测量 ■ 电压不平衡率测量 ■ 相序检测 ■ 过压保护 ■ 欠压保护 ■ 电压不平衡保护 ■ 过频保护 ■ 欠频保护 ■ 相序保护 	<ul style="list-style-type: none"> ■ 电压测量 ■ 频率测量 ■ 电压不平衡率测量 ■ 相序检测 ■ 电流需用值测量 ■ 过压保护 ■ 欠压保护 ■ 电压不平衡保护 ■ 过频保护 ■ 欠频保护 ■ 相序保护 ■ 需用值保护 	<ul style="list-style-type: none"> ■ 电压测量 ■ 频率测量 ■ 电压不平衡率测量 ■ 相序检测 ■ 功率测量 ■ 功率因数测量 ■ 电能测量 ■ 过压保护 ■ 欠压保护 ■ 电压不平衡保护 ■ 过频保护 ■ 欠频保护 ■ 相序保护 ■ 逆功率保护 	<ul style="list-style-type: none"> ■ 电压测量 ■ 频率测量 ■ 电压不平衡率测量 ■ 相序检测 ■ 功率测量 ■ 功率因数测量 ■ 电能测量 ■ 需用值测量 (电流、功率) ■ 过压保护 ■ 欠压保护 ■ 电压不平衡保护 ■ 过频保护 ■ 欠频保护 ■ 相序保护 ■ 逆功率保护 ■ 需用值保护 	<ul style="list-style-type: none"> ■ 电压测量 ■ 频率测量 ■ 电压不平衡率测量 ■ 相序检测 ■ 功率测量 ■ 功率因数测量 ■ 电能测量 ■ 谐波测量 ■ 过压保护 ■ 欠压保护 ■ 电压不平衡保护 ■ 过频保护 ■ 欠频保护 ■ 相序保护 ■ 逆功率保护 	<ul style="list-style-type: none"> ■ 电压测量 ■ 频率测量 ■ 电压不平衡率测量 ■ 相序检测 ■ 功率测量 ■ 功率因数测量 ■ 电能测量 ■ 需用值测量 (电流、功率) ■ 谐波测量 ■ 过压保护 ■ 欠压保护 ■ 电压不平衡保护 ■ 过频保护 ■ 欠频保护 ■ 相序保护 ■ 逆功率保护 ■ 需用值保护

M 型控制器整定方法

用“设定”“+”“-”“贮存”四个按钮即可对控制器各种参数进行整定。按“设定”至所要整定的状态（状态指示灯指示）。然后按“+”或“-”键调整参数大小至所需值，再按一下“贮存”，贮存灯亮一次表示整定值已锁定。控制器的保护参数不得交叉设定。控制器复位后，再按“设定”键，可循环检查设定的各种参数。

过载长延时保护

过载长延时保护功能一般用来对电缆过负荷进行保护，保护基于电流的真有效值（RMS）。我公司控制器保护曲线种类有 6 种之多，可根据负载不同选择相应的保护曲线，能满足不同应用场合需求。

短路短延时保护

短延时保护防止配电系统的阻抗性短路，此类短路一般是由于线路局部短路故障产生的，电流一般超出过载的范围，但短路电流又不是很大。短路短延时的跳闸延时是为了实现选择性保护。短路延时保护是基于电流真有效值（RMS）的保护，分成两段：反时限段，定时限段；进一步加强了与下级保护装置的配合。

短延时保护可以选配区域连锁功能

当短路故障发生在本级断路器出线侧时，短路短延时将瞬时跳开断路器；当短路故障发生在本级断路器的下一级断路器的出线侧时，则短路短延时经设定的延时时间后跳开断路器。此功能的实现需配合使用开关量输入（DI），开关量输出（DO），DI 用于检测下一级断路器的区域连锁信号，DO 用于向上一级断路器发出连锁信号。

瞬时保护特性

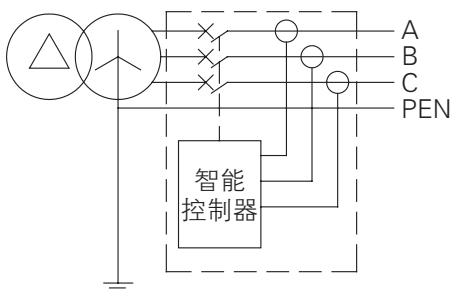
瞬时保护功能防止配电系统的固体短路，此类故障一般为相间故障，短路电流比较大，需要快速断开。此保护是基于电流真有效值（RMS）进行的保护。

接地保护 / 报警

对于单相金属性接地故障保护，有二种保护方式：剩余电流（差值）型（T）和地电流型（W）。T 型检测零序电流，即取四相（3 相 4 线制）或三相（3 相 3 线制）电流的矢量和进行保护。地电流型是通过特殊的外部互感器直接检测接地电缆上的电流，可对断路器的上，下级接地故障同时进行保护，互感器和断路器的最大距离不超过 10 米。对于差值型接地故障可实现区域连锁。

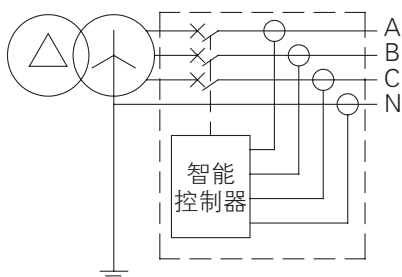
检测原理图

1、差值型 (T)



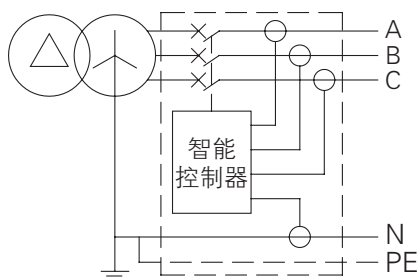
3PT 例 TN-C 系统

TN-C、TN-C-S、TN-S 配电系统中选用 BW1A 三极断路器未外接中性线 N 电流互感器
 接地故障保护信号只取三相电流的矢量和；
 保护特性为定时限保护；
 建议此种接地保护类型所带负载为三相均衡类型。



4PT 例 TN-S 系统

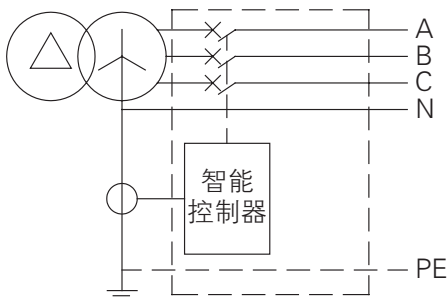
TN-S 配电系统中选用 BW1A 四极断路器
 接地故障保护信号取三相电流及 N 相电流矢量和；
 保护特性为定时限保护。



3P+N 例 TN-S 系统

TN-S 配电系统中选用 BW1A 三极断路器
 外接中性线 N 电流互感器作接地故障保护用，互感器安装地点距离断路器最大为 2 米；
 接地故障保护信号取三相电流及 N 相电流的矢量和；
 保护特性为定时限保护。

2、地电流型 (W)



3P+N 例 TN-S 系统

TN-S 配电系统中选用地电流互感器接地保护
 地电流互感器，作接地故障电流采样用；
 接地故障保护信号直接取自变压器中心点接地线；
 保护特性为定时限保护；
 此互感器和断路器额定电流对应，每种额定电流对应一种互感器。

中性线保护

实际应用中中性相所用的电缆及电流特性和其它三相常常有很大差别，3M/3H 型控制器针对不同的应用情况对中性实施不同的保护。当中性线较细时，可采用半定值的方法保护；当中性线和其它相一样时可采用全定值的方法保护；当电网中的谐波比较重时可采用双倍定值或 1.6 倍定值进行保护的方法进行保护。

电流不平衡保护

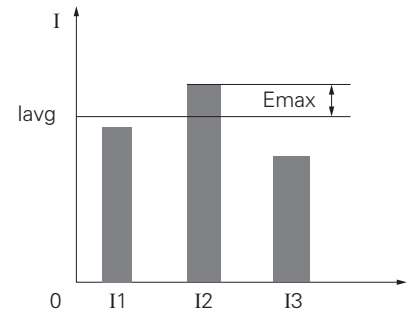
电流不平衡保护对断相和三相的电流不平衡进行保护，根据三相电流之间的不平衡率进行保护动作。当执行方式为报警时，其动作原则同接地保护。

不平衡率计算方法：

$$I_{unbae} = \frac{|E_{max}|}{I_{avg}} \times 100\% \quad I_{avg} = \frac{I_1 + I_2 + I_3}{3}$$

式中 I_{avg} ：I1,I2,I3 三相电流真有效值（RMS）的平均值

E_{max} ：为每相电流与 I_{avg} 之间的最大差值



需用电流保护

在一个滑动时间窗口内计算各相电流真有效值的需用值，当需用值越限时保护动作。当执行方式为报警时，其动作原则同接地报警。滑动时间窗口的设置在“测量表设置”菜单项中。需用电流保护是针对各相分别设定：

- A 相最大需用电流值
- B 相最大需用电流值
- C 相最大需用电流值
- N 相最大需用电流值（不受中性线保护设定的影响）

负载监控功能

负载监控保护特性

负载监控可用于预报警，亦可用于控制支路负荷。动作依据可根据功率或电流进行动作，有两种方式可选，方式一，可独立控制两路负荷，当运行参数超过整定值时，相应负载监控 DO 延时动作（需设定相应 DO 功能），控制分断两路支路负荷，保证主系统供电。方式二，一般用于控制同一支路负荷，当运行参数超过启动值，“负载监控一” DO 延时动作（动作形式可为脉冲方式或电平方式）分断支路负荷；若分断后运行参数值低于返回值，并经延时设定时间后，“负载监控一” DO 返回，“负载监控二” DO 返回（电平方式或脉冲方式），接通已分断的负荷，恢复系统供电。

以电流为依据负载监控的动作原则

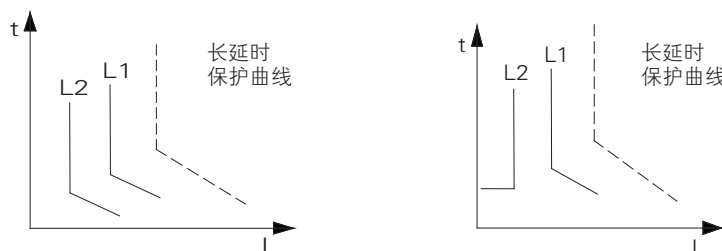


图 5

热记忆

为防止无法接受的反复或周期性过载，控制器跟踪并记录负载电流的热效应，当过载累积的热效应达到预定水平，将引动脱扣。热容变化方式由所选择的曲线决定。

除 EI (M) 特快反时限（马达保护）外所有曲线，热容仅在电流测量值大于 $1.1I_r$ 时增加；当断路器因过载或反时限短路故障跳闸后或从过载状态返回非过载状态，热容量按指数规律衰减。用户可设定热容冷却时间为：瞬时、10 分钟、20 分钟、30 分钟、45 分钟、1 小时、2 小时、3 小时。

对于特快反时限马达保护，冷却时间不可设定，热容一直在随着电流的变化而变化。

控制器未接入辅助电源时，若在开关动作后立即合闸由先前电流所产生热容都被忽略。即重合闸使控制器重新上电复位，热容恢复为零。如下图 6 所示：

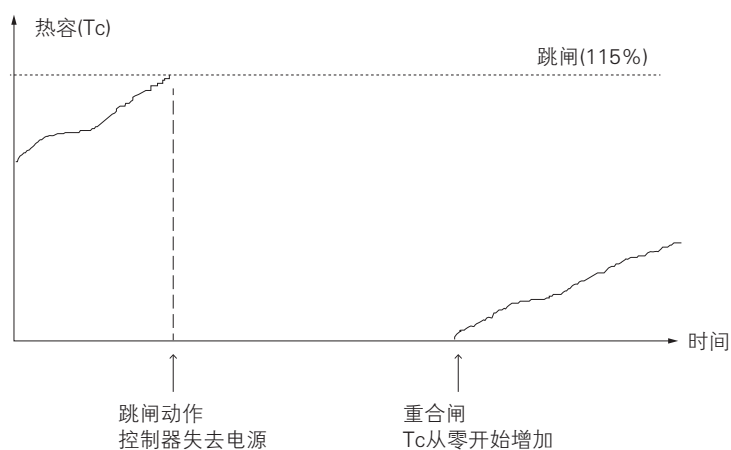


图 6

控制器接入辅助电源时，在断路器动作后热容减少，断路器合闸后先前电流所产生热容被记忆。即动作分闸后热容减少，重合闸后热容按照此时电流继续变化。如下图 7 所示：

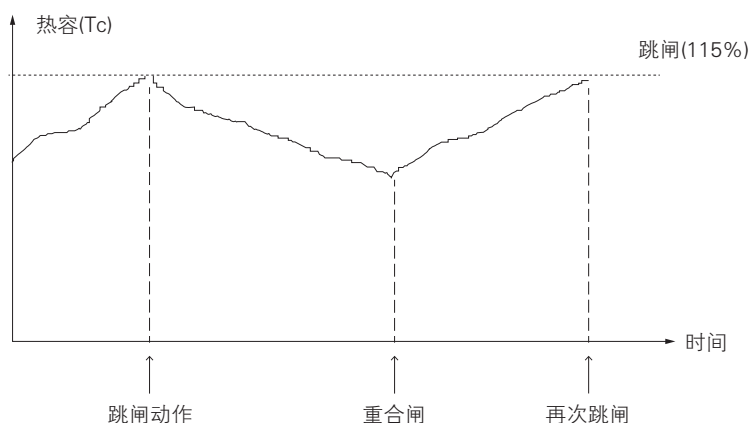


图 7

欠压保护

控制器测量一次回路电压的真有效值，当三个相 - 相电压（线电压）都小于设定值时，即三个线电压的最大值小于欠压保护设定值时欠压保护动作；当三个线电压的最大值大于返回值时报警动作返回。

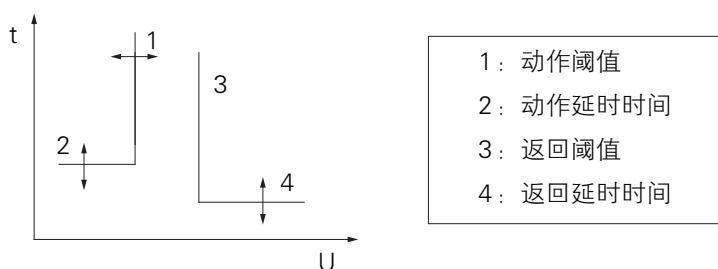


图 8

欠压保护动作原则

当电压最大值小于动作阈值（1）时启动报警或跳闸延时，动作延时时间（2）到时发出报警或跳闸信号，欠压故障 DO 动作；当电压最大值大于返回阈值（3）时启动返回延时，当返回延时时间（4）到时撤除报警，欠压故障 DO 返回。

欠压保护相关设置参数

(表 10)

参数名称	整定范围	整定步长	备注
保护启动设定值	100V ~返回值	1V	
保护动作延时时间设定值	0.2 ~ 60s	0.1s	
保护动作返回设定值	启动值~ 1200V	1V	仅当执行方式为“报警”时才有此设定值，返回值需大于或等于启动值。
保护返回延时时间	0.2 ~ 60s	0.1s	
保护报警 DO 输出	将信号单元的一个 DO 设置为“欠压故障”。 (不是必需，如不设此项，报警信息只能从控制器显示屏上读取，无接点输出)		
保护执行方式	报警 / 跳闸 / 关闭		

欠压保护动作特性

(表 11)

特性	电压倍数 (U _{max} / 动作设定值)	约定脱扣时间	延时允许误差
不动作特性	>1.1	不动作	
动作特性	<0.9	动作	
动作延时	≤0.9	定时限特性等于设定延时时间	±10% (固有绝对误差 ±40ms)

欠压保护报警返回特性

(表 12)

特性	电压倍数 (U _{max} / 返回设定值)	约定脱扣时间	延时允许误差
不返回特性	<0.9	不返回	
返回特性	>1.1	返回	
返回延时	≥1.1	定时限特性等于设定延时时间	±10%(固有绝对误差 ±40ms)

过压保护

控制器测量一次回路电压的真有效值，当三个相-相电压（线电压）都大于设定值时，即三个线电压的最小值大于过压保护设定值时过压保护动作；当三个线电压的最小值小于返回值时报警动作返回。

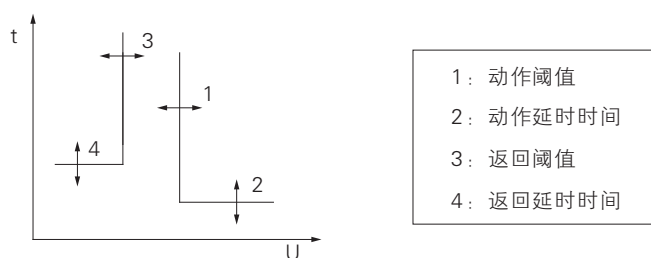


图 9

过压保护动作原则

最小线电压大于动作阈值 (1) 时启动报警或跳闸延时，当动作延时时间 (2) 到时发出报警或跳闸信号，过压故障 DO 动作；当执行方式为报警时，在报警动作后，当最小线电压小于返回阈值 (3) 时启动返回延时，当返回延时时间 (4) 到时撤除报警，过压故障 DO 返回。

过压保护相关参数设置

(表 13)

参数名称	整定范围	整定步长	备注
保护启动设定值	返回值~ 1200V	1V	
保护动作延时时间设定值	0.2 ~ 60s	0.1s	
保护动作返回设定值	100V~ 启动值	1V	仅当执行方式为“报警”时才有此设定值，返回值需大于或等于启动值。
保护返回延时时间	0.2 ~ 60s	0.1s	
保护报警 DO 输出	将信号单元的一个 DO 设置为“欠压故障”。 (不是必需，如不设此项，报警信息只能从控制器显示屏上读取，无接点输出)		
保护执行方式	报警 / 跳闸 / 关闭		

过压保护动作特性

(表 14)

特性	电压倍数 (Umom/ 动作设定值)	约定脱扣时间	延时允许误差
不动作特性	<0.9	不动作	
动作特性	>1.1	动作	
动作延时	≥1.1	定时限特性等于设定延时时间	±10% (固有绝对误差 ±40ms)

过压保护报警返回特性

(表 15)

特性	电压倍数 (Umin/ 返回设定值)	约定脱扣时间	延时允许误差
不返回特性	>1.1	不返回	
返回特性	<0.9	返回	
返回延时	≤0.9	定时限特性等于设定延时时间	±10% (固有绝对误差 ±40ms)

电压不平衡保护

电压不平衡保护根据三个线电压之间的不平衡率进行保护动作。其动作原则同过压保护。

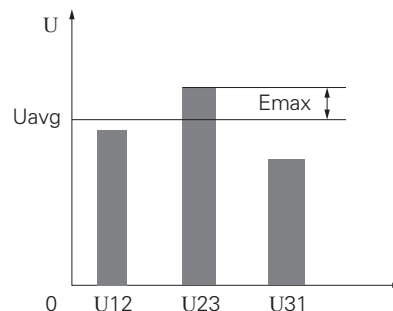
不平衡率计算方法：

$$U_{unbal} = \frac{|E_{max}|}{U_{avg}} * 100\%$$

式中：三相线电压真有效值 (RMS) 的平均值

$$U_{avg} = \frac{U_{12} + U_{23} + U_{31}}{3}$$

E_{max}：每个线电压和平均值之间的最大差值



通讯

系统的构成

a 数据通讯网络系统的硬件结构

智能断路器提供标准的 RS485 通讯接口，从断路器的 10 和 11 号出线引出；系统连接的通讯介质：A 类屏蔽双绞线。

b 网络主要特性

双向串行数据传递方式，产品可提供多种通讯协议方式：《低压电器数据传输通讯规约 V1.0》，PROFIBUS-DP、MODEBUS 等。严格的主从方式，即主站是通讯的发起者和控制者，从站只能与主站通讯，而不能直接与其它从站通讯。

通讯波特率为 4.8 / 9.6 / 19.2 / 38.4 / 76.8 / 153.6kbps 可调。默认值 9.6kbps，通讯距离为 1.2km。

c 监控软件

组态软件可根据不同工程要求，实现所需的监控管理软件的组态应用。针对智能型断路器，可实现运行监控操作及多种日常管理功能。

系统功能

a 遥控

遥控是指通过主站计算机对系统中每一从站断路器进行储能、闭合、断开的操作控制。操作者从系统界面上选取相应的对象，利用鼠标点击遥控按钮，系统即提供相应对象的当前运行状态。操作者输入操作密码后，即可发出遥控“合”或“分”的指令。系统将指令传递给相应断路器从站，从站在收到指令后，即按既定的时序进行分断、闭合、储能等操作，并向主站报告遥控的结果。

b 遥调

遥调是指通过主站计算机对从站的保护定值进行设置。在主站计算机中存有所有从站的保护定值表，操作者从系统界面上选定相应的对象，利用鼠标点击遥调按钮，系统即提供相应对象所有保护定值的当前设置，以及该对象的保护定值表操作者输入操作密码后，即可从参数表中选择需要的参数，然后点击相应的按钮，主站便把参数下载给相应的从站，并报告遥调的结果。从站在收到指令后，即修改自己的保护定值。

c 遥测

遥测是指通过主站计算机对各从站的电网运行参数实时监测。通讯子站向上位机报送工作参数如下：各子站的实时 A、B、C、N 相电流值，UAB、UBC、UCA 的电压值等。

故障记录可记录以下的故障参数：故障时的 A、B、C、N 相电流值，UAB、UBC、UCA 的电压值，故障类型，故障动作时间，并将该故障记录在故障数据库中。

计算机以棒图，绝对值表等方式显示各子站的当前实时电流，电压，以实时曲线显示各节点的运行状况。

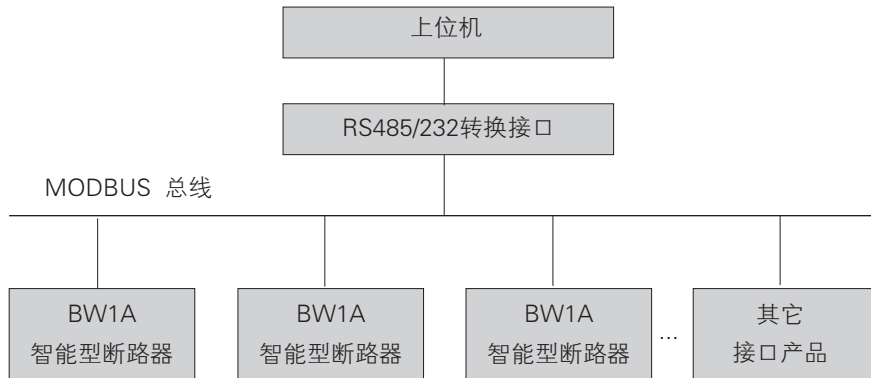
d 遥讯

遥讯是指通过主站计算机查看从站的型号，闭合，断开状态，各项保护定值，及从站的运行和故障信息状况等信息。从站断路器向上位机报送参数主要有：开关型号，开关状态（合/分）、故障信息、报警信息、各种保护设定定值等。

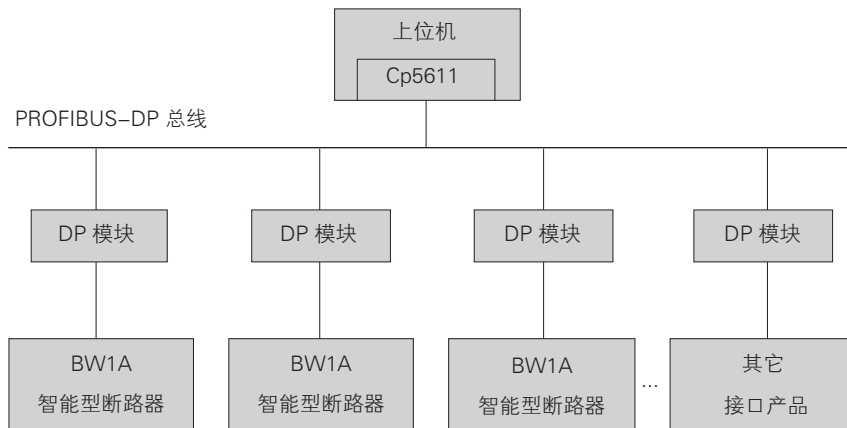
e 系统其它功能

除了四遥操作控制功能外，系统还可进行多种的管理功能：事故报警（信息屏，画面推动、事件打印、事故拨号、声音报警）、事件记录、检修挂牌、交接班管理、负荷趋势分析，多种报表打印等。

MODBUS 通讯协议接口的连接关系图



基于通用 PROFIBUS-DP 协议的连接关系图



区域选择性联锁 (ZSI)

区域选择性联锁包括短路联锁和接地联锁。在两台或多台有上下级关联断路器的同一电力回路中：

(1)、当短路或接地故障发生的位置在下级断路器 (2 # ~ 4 # 断路器) 的出线侧 (如位置②) 时, 下级断路器瞬时跳闸, 并向上级断路器发出区域联锁跳闸信号; 上级断路器 (1 # 断路器) 收到区域联锁跳闸信号, 按短路或接地保护设定进行延时。若上级断路器延时过程中故障电流被消除, 则保护返回, 上级断路器不动作; 若下级断路器跳闸后故障电流仍未消除, 则上级断路器按短路或接地保护设定动作, 切除故障线路。

(2)、当短路或接地故障发生的位置在上级断路器 (1 # 断路器) 与下级断路器 (2 # ~ 4 # 断路器) 之间 (如位置①) 时, 上级断路器未收到区域联锁信号, 因而瞬时跳闸, 快速切除故障线路。

参数设置:

上级断路器至少有一路 DI 设为区域联锁检测;

下级断路器至少有一路 DO 设为区域联锁信号输出。

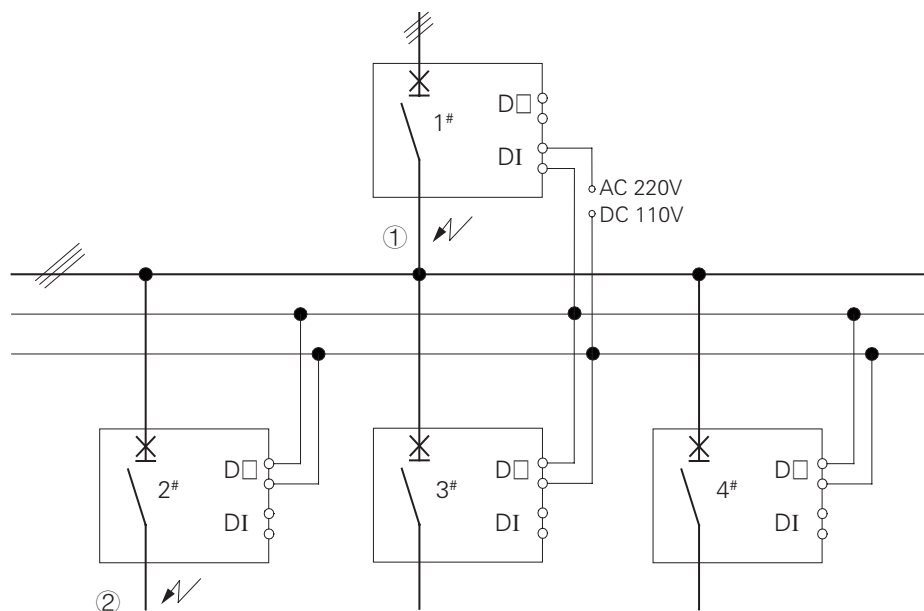


图 10

信号单元 (2000-6300A 壳架)

L、M 型控制器信号单元代号 S4, 为 4DO 输出, 对应端子号为 12# 至 19#, 功能定义如下:

12#、13#: DO 信号报警输出, 功能为: 常开、过载预警;

14#、15#: DO 信号报警输出, 功能为: 常开、长延时故障报警;

16#、17#: DO 信号报警输出, 功能为: 常开、短延时故障报警;

18#、19#: DO 信号报警输出, 功能为: 常开、接地故障报警。

3M/3H 型控制器 DO/DI 信号功能 (2000-6300A 壳架)

触点容量为 DO:AC250V/5A DC110V/0.5A; DI:AC110V ~ 250V DC110V ~ 130V

DI/DO 功能

当信号单元为 S2、S3 时，控制器可提供 1~2 个可编程光隔 DI 开关量输入。

(表 18)

功能设置	报警, 跳闸, 区域联锁, 通用, 接地联锁, 短路联锁	
DI 输入形式	常开	常闭

DO 输出功能

控制器提供 2~4 组独立的信号触点输出。

(表 19)

功能设置	见下表			
执行方式	常开电平	常闭电平	常开脉冲	常闭脉冲
脉冲时间	无		1 ~ 360s 步长 1s	

DO 功能设置表

(表 20)

通用	报警	故障跳闸	自诊断报警	负载监控一
负载监控二	过载预报警	过载故障	短延时故障	瞬时故障
接地 / 漏电故障	接地报警	电流不平衡故障	中相故障	欠压故障
过压故障	电压不平衡故障	欠频故障	过频故障	需用值故障
逆功率故障	区域联锁	合闸	分闸	相序故障
MCR/HSISC 故障	接地联锁	短路联锁	A 相需用值故障	B 相需用值故障
C 相需用值故障	N 相需用值故障	需用值超限		

谐波测量

关于谐波

谐波是现代电器设施中最常遇见的问题。当谐波出现的时候，电流或电压的波形发生畸变，不再是绝对的正弦曲线。畸变的电流或电压波形影响电能的分配，电源质量达不到最优。

谐波是由非线性负载引起的。当负载中流过的电流波形与电压波形不一致时，便称之为非线性负载。典型的非线性负载通常用于电力电子，其在电子产品消费市场的比例在日益增多。常见的非线性负载，如：电焊机、电弧熔炉、整流器，异步或直流电机的调速装置，电脑、复印机、传真机，电视微波炉、霓虹灯、UPS 等。非线性现象也可能由转换器或其他设备引起。

图 11 谐波波形

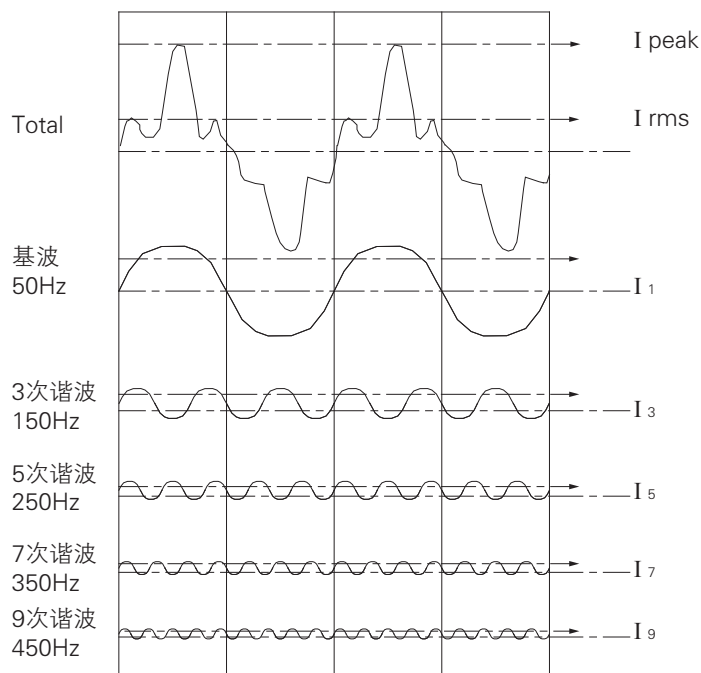


图 11

MCR 和 HSISC 保护

MCR 和 HSISC 保护是针对断路器本身进行的高速瞬时保护；当越限故障电流产生时，控制器会在 10ms 内发出跳闸指令。其中 MCR 保护对断路器的接通能力进行保护，防止断路器接通超过接通极限能力的电流而导致开关损坏，保护在分闸及断路器合闸瞬间（100ms 内）起作用；HSISC 保护对断路器的极限承载能力进行保护，防止开关承载超过极限分断能力的电流，在合闸 100ms 后起作用。

(表 21)

壳架电流	MCR	HSISC
1600/2000	49KA	67KA
3200/4000	67KA	79KA
6300	79KA	103KA

自诊断功能

当控制器面板上“T”灯亮，则表示有自诊断故障。

(表 22)

Er01	Er02	Er12	Er13
E2ROM出错	A/D出错	断路器拒动	触头维护

故障记录功能

控制器故障复位或断电后仍具有故障记忆功能，L、M、2L、2M 型控制器只可保留 1 次历史事件，3M、3H 型控制器可保留 8 次历史事件，便于事后分析。只有当再次出现新故障时，信息才被清除，保存当前最新故障数据。

触头当量

控制器根据触头机械寿命和分断电流等参数计算并显示触头磨损情况，即触头寿命。控制器出厂时触头寿命为 0，表示没有磨损。当显示值到 100% 时，控制器发出自诊断报警信号，来提醒用户及时采取维护措施。触头更换后，可通过面板操作或程器可将触头寿命恢复为初始值。

过电流脱扣器的保护性能 (1600A 壳架)

过电流脱扣器的电流整定值及准确度：

过电流脱扣器的的电流整定值见表 23，其准确度长延时和短延时为 ±10%，瞬时和接地极故障为 ±15%。

过电流脱扣器保护曲线分别见图 12 和图 13

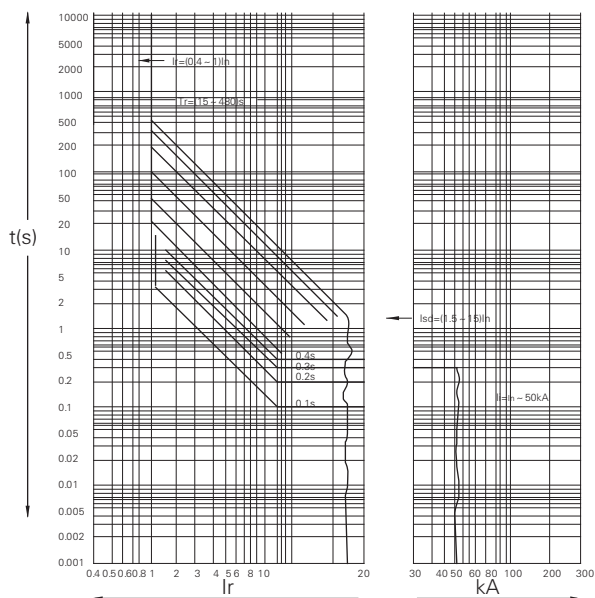


图 12 过电流脱扣保护特性

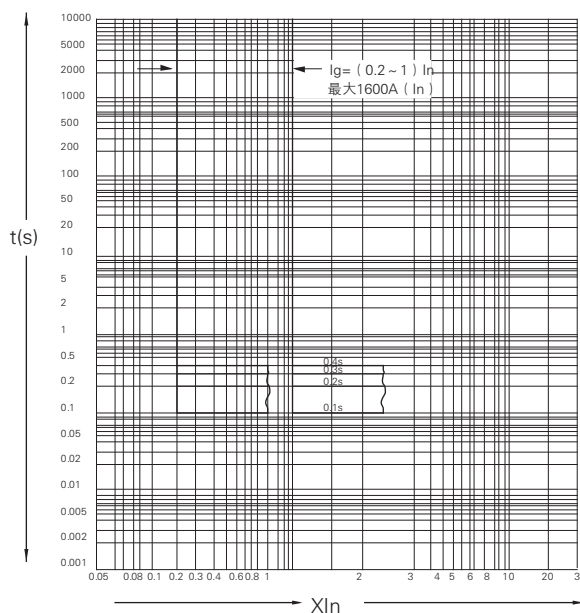


图 13 接地故障保护特性

(表 23)

过电流脱扣器特性	整定范围			出厂整定
	2L 型	2M 型	3M/3H 型	
长延时 Ir1	(0.4, 0.5, 0.6, 0.7, 0.8, 0.9, 1.0) In + OFF (退出位置)	0.4 ~ 1+OFF (退出位置)	OFF+ (0.4 ~ 1.0) In	1In, 60s
	/	(0.4~1.25) In+OFF (发电机保护)		
短延时 Ir2	(3, 4, 5, 6, 7, 8, 10)In + OFF (退出位置)	(1.5 ~ 15)Ir1+OFF	OFF + (0.4 ~ 15) Ir1	8In, 0.4s
	/	/	/	8In, 0.42s (发电机保护)
瞬时 Ir3	(3, 4, 5, 6, 7, 8, 10)In + OFF (退出位置)	1.0In ~ 50kA +OFF (退出位置)	OFF+2.0 ~ 25 In	12In
接地故障 If	(0.2, 0.3, 0.4, 0.5, 0.6, 0.7, 0.8)In +OFF (退出位置)	0.2 ~ 1.0 + OFF	(0.2 ~ 1.0)In+OFF	0.4In, t=OFF

过载电流脱扣时间整定值 (1600A 壳架)

a) 过载长延时脱扣时间整定值

过载长延时脱扣时间整定值反时限动作特性公式如下, 动作时间见表 24、表 25:

$$t=(1.5)^2/N^2*tL \text{ (配电保护)}; t=(1.2)^2/N^2*tL \text{ (发电机保护)}$$

配电保护长延时动作特性

(表 24)

电流整定倍数	动作时间 (单位 s)										准确度
	2L 型				2M 型 /3M/3H 型						
1.05Ir1	> 2h 不脱扣				> 2h 不脱扣						±10%
1.3Ir1	≤1h 脱扣				≤1h 脱扣						
tr	30	60	120	240	15	30	60	120	240	480	
1.5Ir1	30	60	120	240	15	30	60	120	240	480	
2.0Ir1	16.9	33.8	67.5	135	8.4	16.9	33.8	67.5	135	270	
7.2Ir1	1.3	2.6	5.2	10.4	0.65	1.3	2.6	5.2	10.4	21	

发电机保护长延时动作特性

(表 25)

电流整定倍数	动作时间 (单位 s)						准确度
	2M/3H/3M 型						
0.95Ir1	> 2h 不脱扣						±10%
1.05Ir1	< 1h 脱扣						
tr	15	20	30	40	50	60	
1.2Ir1	15	20	30	40	50	60	
6Ir1	0.6	0.8	1.2	1.6	2	2.4	

b) 短路短延时脱扣时间整定值

短路短延时保护动作特性为 $\leq 0.9I_r2$ 时不动作, $> 1.1I_r2$ 时延时动作, 短路短延时脱扣时间整定值见表 26。

(表 26)

保护方式		动作时间			准确度
		2L 型	2M 型	3M/3H 型	
定时限	脱扣时间整定值 t_s	200、400ms	0.1 ~ 1s 级差 0.1s		±10%
	最大分断时间	230、460ms			
	不脱扣持续时间	140、330ms			
反时限特性		无	曲线同过载长延时, 但曲线速度快 10 倍		

c) 短路瞬时保护动作时间

短路瞬时保护动作特性为 $\leq 0.85I_r3$ 时不动作, $> 1.15I_r3$ 时动作, 动作时间 $\leq 30ms$ 。

d) 接地故障保护脱扣时间整定值

接地故障保护动作特性为 $< 0.8I_g$ 是不动作; $\geq 1I_g$ 延时动作; 控制器根据电流矢量和进行保护, 根据断路器结构分为 3PT、(3P+N) T、4PT 三种形式。其脱扣时间整定值见表 27。

(表 27)

保护方式		动作时间			准确度
		2L 型	2M 型	3M/3H 型	
定时限	脱扣时间整定值 T_q	200ms、400ms、600ms、800ms	0.1 ~ 1s+OFF (级差 0.1s)		±15%
	最大分断时间	230ms、460ms、650ms、850ms			
	可返回时间	140ms、330ms、560ms、760ms			

漏电保护 (1600A 壳架)

漏电保护仅适用于 2M、3M、3H 型智能脱扣器, 额定动作电流整定值 $I_{\Delta n}$ 为 (0.5 ~ 30) A 可选, 整定级差为 0.1A。

具有漏电保护功能的脱扣器不具有接地故障保护特性。

漏电保护动作特性为 $< 0.8I_{\Delta n}$ 时不动作, $\geq 1I_{\Delta n}$ 时动作, 漏电动作时间见表 27, 准确度 ±10%。

(表 28)

整定时间 (s)		瞬时	0.06	0.08	0.17	0.25	0.33	0.42	0.5	0.58	0.67	0.75	0.83
最大分断时间	$1I_{\Delta n}$ 时	0.04	0.36	0.5	1	1.5	2	2.5	3	3.5	4	4.5	5
	$2I_{\Delta n}$ 时	0.04	0.18	0.25	0.5	0.75	1	1.25	1.5	1.75	2	2.25	2.5
	$5I_{\Delta n}$ 时	0.04	0.072	0.1	0.2	0.3	0.4	0.5	0.6	0.7	0.8	0.9	1
	$10I_{\Delta n}$ 时												

断路器控制电路的额定电压及消耗功率 (1600A 壳架)

(表 29)

项目	消耗功率			
	AC220V	AC380V	DC110V	DC220V
分励脱扣器	18VA	30VA	18W	36W
欠电压脱扣器	18VA	30VA	-	-
释能(合闸)电磁铁	18VA	30VA	18W	36W
电动操作机构	75VA	75VA	75W	75W
智能控制器电源电压 U_s	AC220V、AC380V、DC110V、DC220V			

注 1: 分励脱扣器在 (70%~110%) U_s 之间应能保证断路器断开, 操作电动机应在 (85%~110%) U_s 之间可靠完成储能, 闭合电磁铁在 (85%~110%) U_s 之间保证断路器可靠闭合。

注 2: 欠电压脱扣器在 (70%~35%) U_e 范围内断开断路器, 低于 35% U_e 时应能防止断路器闭合, 大于等于 85% U_e 时保证断路器闭合, 110% U_e 时 4 小时内可靠工作, 有延时功能的欠电压脱扣器的延时时间为 1s、3s、5s, 时间不可调。

辅助触头在正常条件和非正常条件下的接通和分断能力 (1600A 壳架)

(表 30)

使用类别	辅助触头基本形式	约定发热电流 I_{th}	辅助触头的通电操作性能	辅助触头正常条件下的接通和分断能力				辅助触头非正常条件下的接通和分断能力			
				I/Ie 接通	I/Ie 分断	U/Ue	$\cos\phi$ 或 T0.95	I/Ie	U/Ue	$\cos\phi$ 或 T0.95	操作循环次数
AC-15	四常开 四常闭	6A	与断路器操作性能总次数相等	10	1	1	0.3	10	1.1	0.3	10
DC-13				1	1	1	6pe	1.1	1.1	6pe	

注 1: 当 $P_e \geq 50W$, T0.95 的上限 $\leq 300ms$ 。

断路器保护特性表 (2000-6300A 壳架)

L/M 型控制器保护特性

(表 31)

长延时											
动作电流整定值 Ir1	L 型	0.4In	0.5In	0.6In	0.7In	0.8In	0.9In	In	OFF		
	M 型 (配电保护)	(0.4~1) In+OFF			步长 1A (Inm=2500) , 2A (Inm=4000A)						
	M 型 (发电机保护)	(0.4~1.25) In+OFF									
动作特性	配电保护	电流 I					约定脱扣时间				
		≤1.05Ir1					> 2h 不动作				
	发电机保护	> 1.20Ir1					< 1h 动作				
		< 0.95Ir1					> 2h 不动作				
动作时间 (±10%)	特性曲线类型		1.5Ir1 整定时间 tI/s	L 型	30	60	120	240			
	I ² t: 通用型反时限保护			M 型配电保护	15	30	60	120	240	480	OFF
	EI (M) : 特快反时限		1.2Ir1 整定时间 tI/s	M 型发电机保护	15	20	30	40	50	60	OFF
热记忆	30min+OFF (断电可清除)										
短路短延时											
动作电流整定值 Ir2	L 型	3In	4In	5In	6In	7In	8In	10In	OFF		
	M 型	(0.4~15) In+OFF			步长 ≤2A (10kA 以下) , ≤10A (10kA 以上)						
动作特性				电流 I				约定脱扣时间			
				≤0.9Ir2				不动作			
				> 1.1Ir2				延时动作			
动作时间 (±10%)	定时限延时整定值 ts			L 型	0.2s	0.4s					
				M 型配电保护	0.1s	0.2s	0.3s	0.4s			
				M 型发电机保护	0.12s	0.18s	0.22s	0.28s	0.32s	0.38s	0.42s
	反时限延时			t=(8Ir1/I) ² *ts 注: I≤8Ir1 时							
热记忆	30min+OFF (断电可清除)										
短路瞬时											
动作电流整定值 Ir3	L 型	Inm=2000A		10In	11In	12In	14In	16In	18In	20In	OFF
		Inm=3200A、Inm=6300A		7In	8In	9In	10In	11In	12In	14In	OFF
	M 型	Inm=2000A		1.0In ~ 50kA+OFF				步长 ≤2A(10kA 以下) , ≤20A(10kA 以上)			
		Inm=3200A		1.0In ~ 75kA+OFF							
Inm=6300A		1.0In ~ 100kA+OFF									
动作特性				电流 I				约定脱扣时间			
				≤0.85Ir3				不动作			
				> 1.15Ir3				动作 (< 30ms)			
接地故障											
动作电流整定值 Ir4	L 型	0.2In	0.3In	0.4In	0.5In	0.6In	0.7In	0.8In	OFF		
	M 型	(0.2 ~ 1)In+OFF			步长 ≤2A						
动作特性				电流 I				约定脱扣时间			
				≤0.8Ir4				不动作			
				> 1.0Ir4				延时动作			
动作时间 (±100%)	定时限延时整定值 tg			L 型	0.2s	0.4s	0.6s	0.8s			
				M 型	0.1s	0.2s	0.3s	0.4s	OFF		
中性相保护											
N 相过载和过流特性				100% 或 50%(适用于 3P+N 或 4P 产品)							
动作时间				同其他相							

3M/3H 控制器保护特性

(表 32)

长延时											
动作电流整定值 I_{r1}		$(0.4 \sim 1) I_n + \text{OFF}$		步长 1A($I_{nm}=2000A$), 2A($I_{nm}=3200A$ 、 $I_{nm}=6300A$)							
动作特性		电流 I			约定脱扣时间						
		$\leq 1.05I_{r1}$			$> 2h$ 不动作						
		$> 1.20I_{r1}$			$< 1h$ 动作						
动作时间 ($\pm 10\%$)		特性曲线类型		1.5 I_{r1} 整定时间 t_l							
		SI: 标准反时限		0.61	0.98	1.47	2.46	3.68	4.91	6.14	8.29
				11.1	17.2	24.6	36.8	49.1	61.4	73.7	86
		VI: 快速反时限		2	3.2	4.8	8	12	16	20	27
				36	56	80	120	160	200	240	280
		EI (G): 特快反时限 (一般配电保护用)		8	12.8	19.2	32	48	64	80	108
				144	224	320	480	640	800	960	1120
		EI (M): 特快反时限 (一般电机保护用)		6.22	9.96	14.9	24.9	37.3	49.8	62.2	84
				112	174	249	373	498	622	747	871
		HV: 高压熔丝兼容		2.46	3.94	5.9	9.85	14.8	19.7	24.6	33.2
44.3	68.9			98.5	147	197	246	295	344		
I ² t: 通用型反时限保护		15	30	60	120	240	360	480	600		
		720	840	960							
热记忆				30min+ OFF (断电可清除)							
短路短延时											
动作电流整定值 I_{r2}		$(1.5 \sim 15) I_{r1} + \text{OFF}$		步长 1A($I_{nm}=2000A$), 2A($I_{nm}=3200A$ 、 $I_{nm}=6300A$)							
动作特性		电流 I			约定脱扣时间						
		$< 0.9I_{r2}$			不动作						
		$\geq 1.1I_{r2}$			延时动作						
动作时间 ($\pm 10\%$)		定时限延时整定值 t_s		0.1 ~ 1.0s		步长 0.1s					
		反时限延时		$t_l/10$							
短路瞬时											
动作电流整定值 I_{r3}		$(1.0 \sim 20) I_n + \text{OFF}$		步长 1A($I_{nm}=2000A$), 2A($I_{nm}=3200A$ 、 $I_{nm}=6300A$)							
动作特性		电流 I			约定脱扣时间						
		$< 0.85I_{r3}$			不动作						
		$> 1.15I_{r3}$			动作 ($< 30ms$)						
接地故障											
动作电流整定值 I_{r4}		$(0.2 \sim 1) I_n + \text{OFF}$		步长 1A($I_{nm}=2000A$), 2A($I_{nm}=3200A$ 、 $I_{nm}=6300A$)							
动作特性		电流 I			约定脱扣时间						
		$< 0.8I_{r4}$			不动作						
		$> 1.0I_{r4}$			延时动作						
动作时间 ($\pm 10\%$)		定时限延时整定值 t_g		0.1 ~ 1.0s		步长 0.1s					
		反时限剪切系数 C_r		1.5 ~ 6+OFF		步长 0.5					
		反时限延时		$t = t_g * C_r * I_{r4} / I$ 注: $I/I_{r4} \geq C_r$ 或 $C_r = \text{OFF}$ 时为定时限							
中性相保护											
N相过载和过流特性				100% 或 50% (适用于 3P+ N 或 4P 产品)							
动作时间				同其他相							

(表 33)

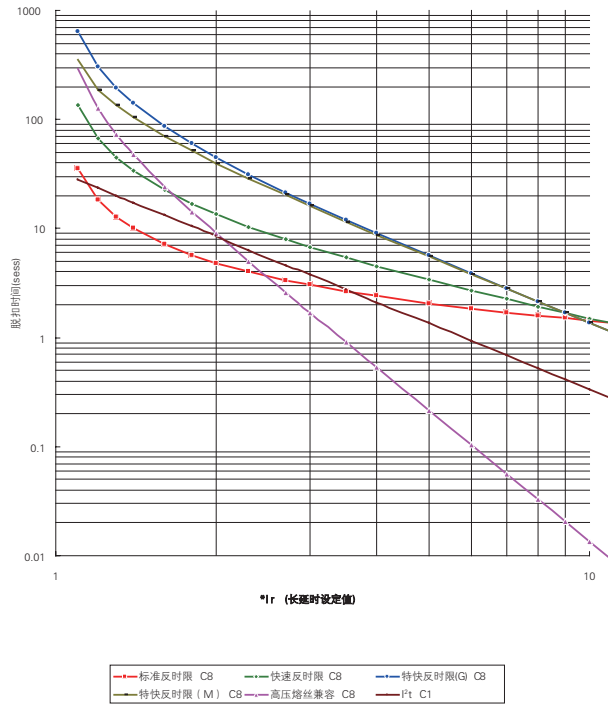
电流不平衡													
电流不平衡率启动整定值 δ				5% ~ 60%				步长 1%					
动作特性				实际电流不平衡率				约定脱扣时间					
				$< 0.9 \delta$				不动作					
				$> 1.1 \delta$				动作					
动作时间 ($\pm 10\%$)		动作延时时间整定值				0.1 ~ 40s				步长 0.1s			
		保护动作返回整定值				5% ~ 启动值				步长 1%			
		保护返回延时时间				10 ~ 200s				步长 1s			
漏电保护													
动作电流整定值 $I_{\Delta n}$				0.5 ~ 30A				步长 0.1A					
动作特性 ($\pm 10\%$)				电流 I				约定脱扣时间					
				$< 0.8I_{\Delta n}$				不动作					
				$> 1.0I_{\Delta n}$				动作					
动作时间		定时限延时整定值 t_s				0.1 ~ 0.4s				步长 0.1s			
整定时间s		0.06	0.08	0.17	0.25	0.33	0.42	0.5	0.58	0.67	0.75	0.83	瞬时
故障电流倍数		最大断开时间s											
$I_{\Delta n}$		0.36	0.5	1	1.5	2	2.5	3	3.5	4	4.5	5	0.04
$2I_{\Delta n}$		0.18	0.25	0.5	0.75	1	1.25	1.5	1.75	2	2.25	2.5	0.04
$5I_{\Delta n}$		0.072	0.1	0.2	0.3	0.4	0.5	0.6	0.7	0.8	0.9	1	0.04
$10I_{\Delta n}$													

过载长延时保护动作延时时间表

(表 34)

曲线类型	故障电流	延时时间(s)															
		C1	C2	C3	C4	C5	C6	C7	C8	C9	C10	C11	C12	C13	C14	C15	C16
SI	1.5×Ir	0.61	0.98	1.47	2.46	3.68	4.91	6.14	8.29	11.1	17.2	24.6	36.8	49.1	61.4	73.7	86
	6×Ir	0.14	0.22	0.33	0.55	0.82	1.1	1.37	2.06	2.47	3.84	5.48	8.22	10	13.7	16.4	19.2
	7.2×Ir	0.12	0.2	0.3	0.5	0.75	0.99	1.24	1.86	2.23	3.48	4.97	7.45	9.93	12.4	14.9	17.4
VI	1.5×Ir	2	3.2	4.8	8	12	16	20	27	36	56	80	120	160	200	240	280
	6×Ir	0.2	0.32	0.48	0.8	1.2	1.6	2	2.7	3.6	5.6	8	12	16	20	24	28
	7.2×Ir	0.16	0.26	0.39	0.65	0.97	1.29	1.61	2.18	2.9	4.52	6.45	9.68	12.9	16.1	19.4	22.6
EI(G)	1.5×Ir	8	12.8	19.2	32	48	64	80	108	144	224	320	480	640	800	960	1120
	6×Ir	0.29	0.46	0.69	1.14	1.71	2.29	2.86	3.86	5.14	8	11.4	17.1	22.9	28.6	34.3	37.1
	7.2×Ir	0.2	0.32	0.47	0.79	1.18	1.57	1.97	2.66	3.54	5.51	7.87	11.8	15.7	19.7	23.6	25.6
EI(M)	1.5×Ir	6.22	9.96	14.9	24.9	37.3	49.8	62.2	84	112	174	249	373	498	622	747	871
	6×Ir	0.28	0.45	0.68	1.13	1.69	2.26	2.82	3.81	5.08	7.9	11.3	16.9	22.6	28.2	33.9	36.7
	7.2×Ir	0.2	0.31	0.47	0.78	1.17	1.56	1.95	2.63	3.51	5.46	7.8	11.7	15.6	19.5	23.4	25.4
HV	1.5×Ir	2.46	3.94	5.9	9.85	14.8	19.7	24.6	33.2	44.3	68.9	98.5	147	197	246	295	344
	6×Ir	0.01	0.01	0.02	0.03	0.05	0.06	0.08	0.1	0.14	0.22	0.31	0.46	0.62	0.77	0.93	1
	7.2×Ir	0	0.01	0.01	0.02	0.02	0.03	0.04	0.05	0.07	0.1	0.15	0.22	0.3	0.37	0.45	0.48
I ² t	1.5×Ir	15	30	60	120	240	360	480	600	720	840	960					
	6×Ir	0.938	1.875	3.75	7.5	15	22.5	30	37.5	45	52.5	60					
	7.2×Ir	0.651	1.302	2.604	5.208	10.4	15.6	20.8	26	31.3	36.5	41.7					

不同曲线类型对比 (曲线速率: C8)



反时限保护示例

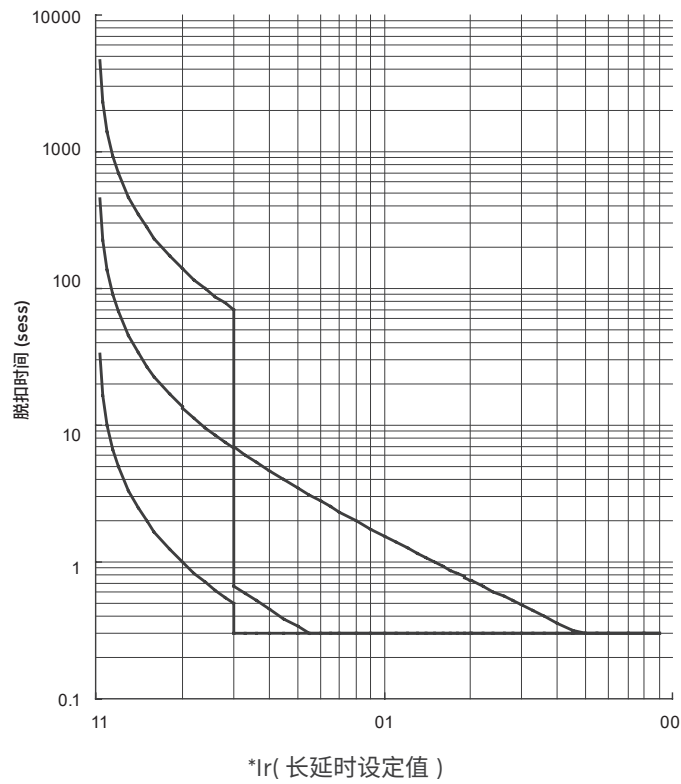


图 14

电气附件

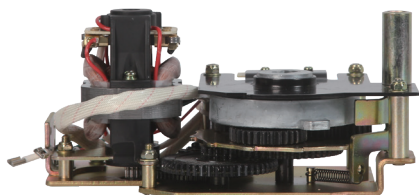


图 15

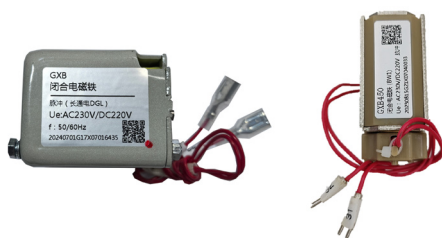


图 16

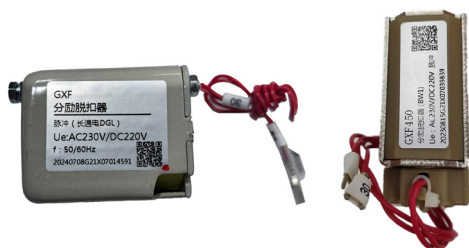


图 17



图 18

电动储能机构

为断路器合闸储备能量（检修时可手动储能）

额定控制电源电压 U_s/V	AC400	AC230	DC220	DC110
动作电压 $/V$	(0.85 ~ 1.1) U_s			
功耗	$\leq 150VA$		$\leq 150W$	
储能时间 $/s$	≤ 5			

合闸电磁铁

可远程控制断路器合闸

1600A 壳架合闸电磁铁				
额定控制电源电压 U_s/V	AC400	AC230	DC220	DC110
动作电压 $/V$	(0.85 ~ 1.1) U_s			
瞬时电流 $/A$	0.7	1.3	1.3	2.4
合闸时间 $/ms$	≤ 60			
启动功耗 $/W$	578	575	575	220
2000A 及以上壳架合闸电磁铁				
额定控制电源电压 U_s/V	AC400	AC230	DC220	DC110
动作电压 $/V$	(0.85 ~ 1.1) U_s			
瞬时电流 $/A$	4.56	2.08	1.68	2.4
合闸时间 $/ms$	≤ 60			
启动功耗 $/W$	1733	478	370	261.8

分励脱扣器

可远程控制断路器分闸

1600A 壳架分励脱扣器				
额定控制电源电压 U_s/V	AC400	AC230	DC220	DC110
动作电压 $/V$	(0.7 ~ 1.1) U_s			
瞬时电流 $/A$	0.7	1.3	1.3	2.4
合闸时间 $/ms$	≤ 30			
启动功耗 $/W$	578	575	575	220
2000A 及以上壳架分励脱扣器				
额定控制电源电压 U_s/V	AC400	AC230	DC220	DC110
动作电压 $/V$	(0.7 ~ 1.1) U_s			
瞬时电流 $/A$	4.56	2.08	1.68	2.4
合闸时间 $/ms$	≤ 30			
启动功耗 $/W$	1733	478	370	836

欠（失）压脱扣器

在雷雨多发地区或供电电源电压不稳定的电网中，推荐使用带延时的脱扣器，以防止由于短时的电压降低而使断路器脱扣。

额定工作电压 U_e/V	AC400	AC230
脱扣器动作电压 $/V$	(0.35 ~ 0.7) U_s	
断路器可靠合闸电压 $/V$	$\geq (0.85 \sim 1.1)U_s$	
断路器不能合闸电压 $/V$	$\leq 0.35U_s$	
脱扣器功耗	$< 12VA$	

注：调整延时时间时，拨码位置应与对应延时时间内白色位置一致。

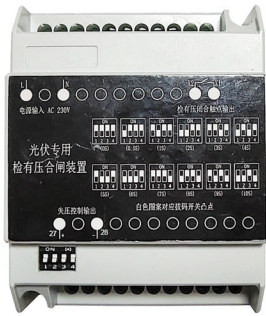


图 18-1

检有压重合闸模块

检有压重合闸模块适用于额定电压为 AC230V 或者 AC400V 的电力系统中，用于控制在电源电压低于设定欠压值时，使被控断路器欠压脱扣器在设定时间内脱扣，当控制电源电压恢复到设定门限电压上时，使被控断路器在设定时间内自动重合闸。

脱扣器类型	欠压重合闸	失压重合闸
工作温度 /°C	-40 ~ +70	
工作电压	AC230V/AC400V	
脱扣动作电压	≤70%Ue	≤20%Ue
脱扣动作时间	0s ~ 10s 可调，步长 1s	
重合闸动作电压	85%Ue ~ 110%Ue	
重合闸动作时间	0s-20s 不可调，默认 10s	

注 1: 检有压重合闸脱扣动作电压和时间可特殊订做。

检有压重合闸模块安装指导

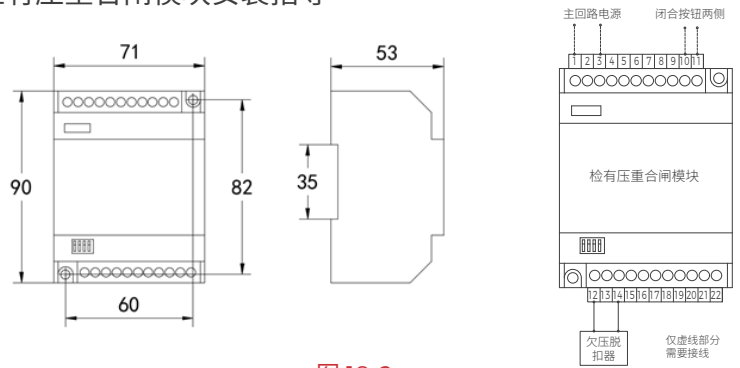
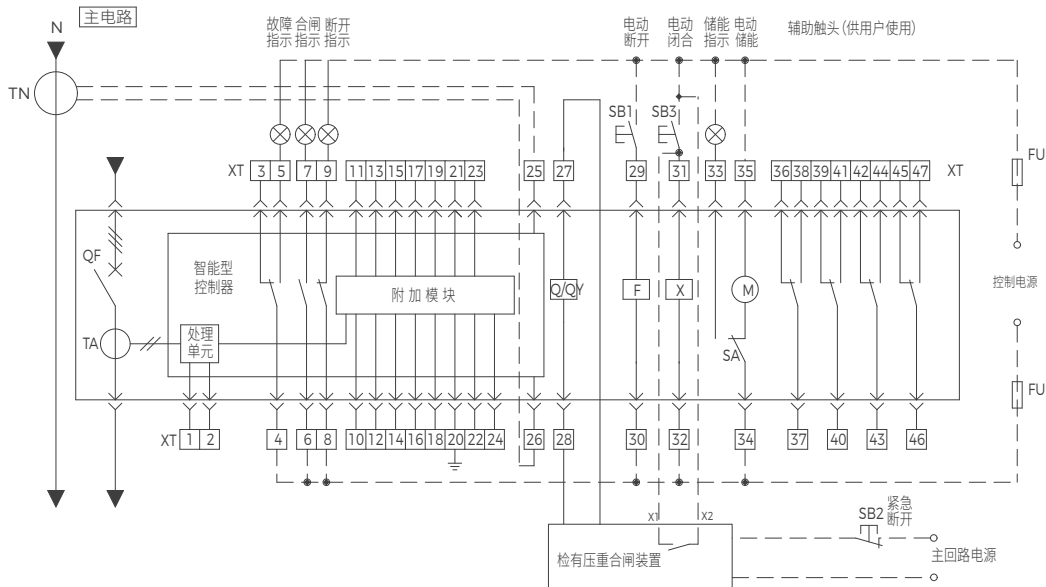


图 18-2

接线图



注：仅需接 L、N、X1、X2 四根线，其中 X1、X2 接在客户合闸按钮两侧。

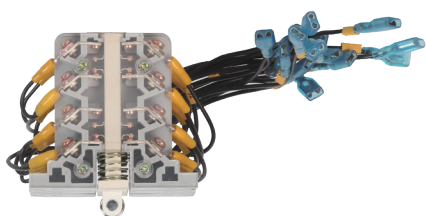


图 19

辅助开关

与断路器主触头同步动作。

额定电压 /V	AC400	AC230	DC220	DC110
约定发热电流 I _{th} /A	6			
额定控制容量	≤300VA		≤60W	
辅助开关默认为 4 组转换触头				



图 20

三位置触点

用于抽屉式断路器，抽屉式断路器处于“连接”、“试验”、“分离”三位置时可分别输出电气接点信号。

额定电压 /V	AC230
约定发热电流 I _{th} /A	6
额定控制容量	≤300VA
三位置触点只用于抽屉式	

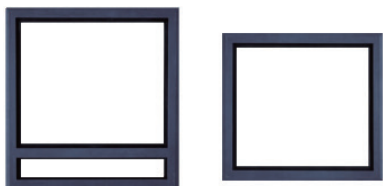


图 21

门框

分为固定式和抽屉式两种，主要安置在柜体小室的门上，起密封作用，可使断路器防护等级达到 IP40，美观实用。



图 22

ST-IV 电源模块

当控制器选“四遥”功能，需增选 ST201 继电器时作为其供电电源，输入：AC380V/220V，DC220V/110V，输出为 DC24V。安装方式可螺钉或导轨安装。

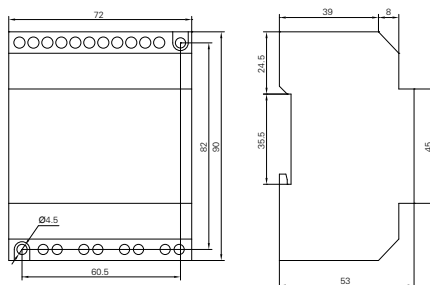


图 23

ST201 继电器模块

控制器输出的信号单元一般用于故障报警或指示等，当用于控制断路器分合闸或带负载容量较大时，需通过 ST201 继电器模块转换后再进行控制，ST201 触点容量为：AC250V，10A；DC28V，10A。外形及安装尺寸同 ST-IV 电源模块。



图 24

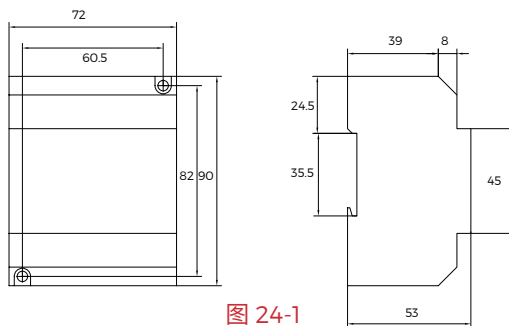


图 24-1

外接地电流互感器

控制器当接地保护为地电流保护 (W) 时使用, BW1-16A 采用外接地电流互感器为 100LDJ1 互感器, BW1A-20 以上采用外接地电流互感器为 ZT120 互感器, 变比为: 控制器额定电流 /1A(3200A 以下)、控制器额定电流 /5A。(3200A 以上包括 3200A)

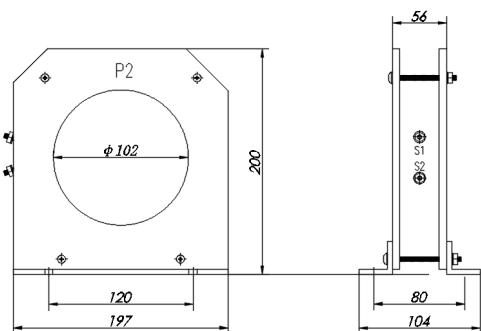


图 25-1 100LDJ1 互感器

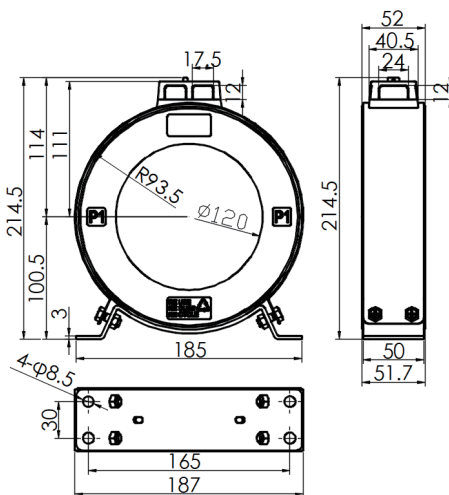


图 25-2 ZT120 互感器

外接零序漏电互感器

控制器当接地保护为漏电保护 (E) 时使用, BW1A-16 采用外接零序漏电互感器为 BH-0.66-285×120 互感器, 变比为 :30A/0.3A, BW1A-20 以上外接零序漏电互感器为 ZCT1-400 互感器 (2000A-6300A), 变比为: 30A/20mA。(注: 选用漏电互感器时, 需考虑铜排尺寸能否安装)

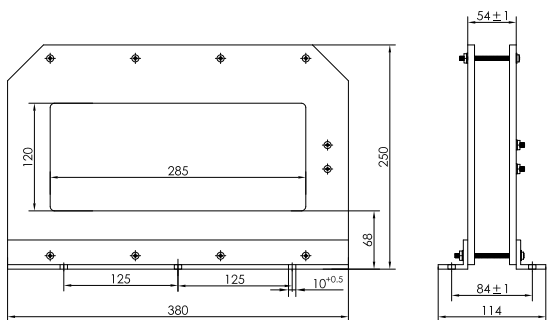


图 26-1 BH-0.66-285×120 互感器

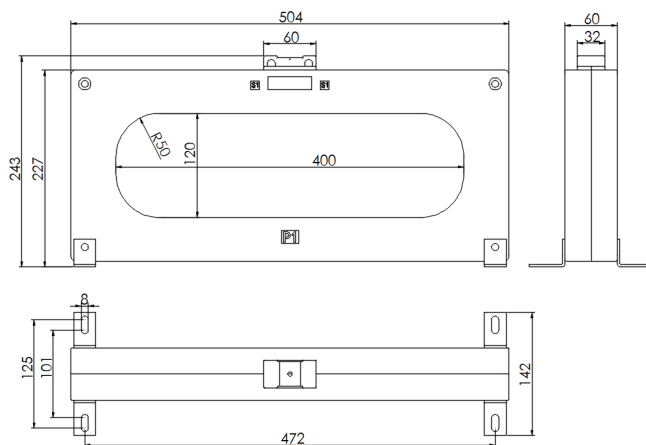


图 26-2 ZCT1-400 互感器

注: 选用漏电互感器时, 需考虑铜排尺寸能否安装, BW1A-3200 及以上壳架选择漏电互感器时需提前沟通。

外接 N 相互感器

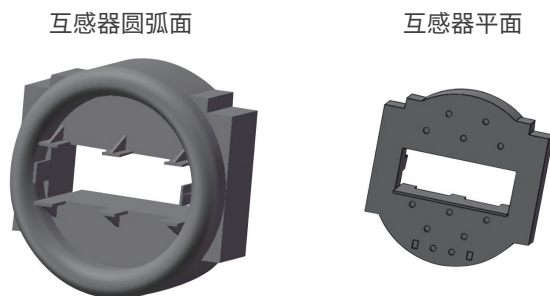
一般情况下，当 3 极产品需要接地保护功能（智能控制器选用 3PN）时，需采用外接 N 相互感器。

为适应不同母排宽度接线情况，我公司提供外接 N 相互感器有普通和柔性两种可供选用。具体选用情况及互感器关键尺寸见下表。

壳架电流	额定电流	普通外接 N 相互感器	柔性外接 N 相互感器
1600	200A-1600A	默认，内孔 50*18	不可选
2000	400A-800A	默认，内孔 60*20	可选，线长 280mm
	1000A-2000A	默认，内孔 86*30	可选，线长 370mm
3200	2000A-3200A	不可选	默认，线长 450mm
4000	3200A-4000A	不可选	默认，线长 450mm
6300	4000A-6300A	不可选	默认，线长 450mm

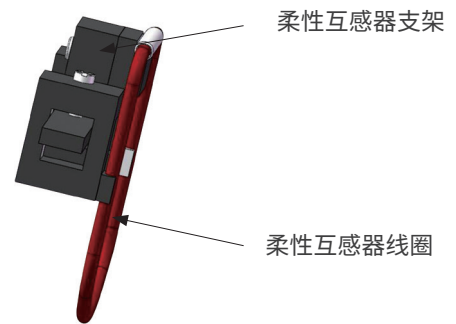
外接 N 相安装指导

普通外接 N 相互感器图示：



外接 N 相互感器安装指导：

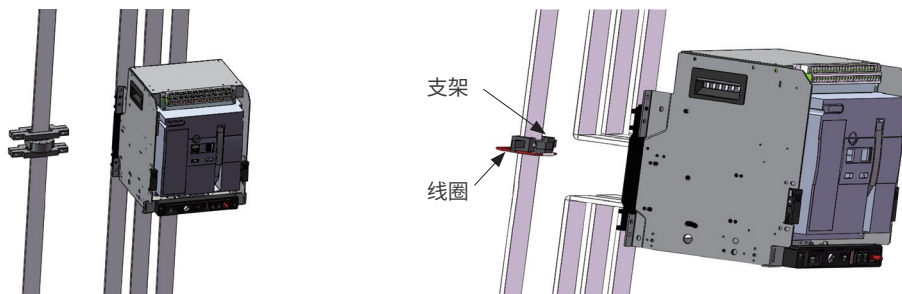
柔性外接 N 相互感器图示：



(表 36)

互感器类型	进线方式	进线方向（箭头）先穿过	进线方向（箭头）后穿过
普通外接 N 相互感器	上进线	互感器平面	互感器圆弧面
	下进线	互感器圆弧面	互感器平面
柔性外接 N 相互感器	上进线	柔性互感器支架	柔性互感器线圈
	下进线	柔性互感器线圈	柔性互感器支架

常见铜排连接如下图所示例



注：将柔性互感器按图示安装在母排上，互感器导线连接在二次回路。红色接 25，绿色接 26 号。导线标准配置 3 米。

分闸位置锁

可以分别装入几台断路器，组成二锁一钥匙、三锁二钥匙等联锁不同配置。



图 27

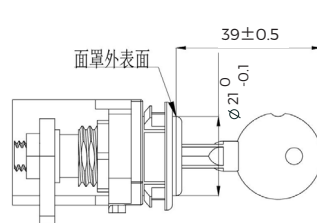


图 27-1 1600A 壳架开孔尺寸

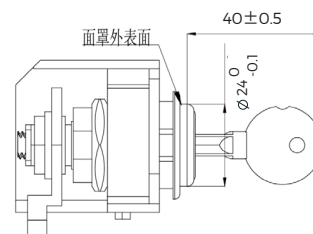


图 27-2 2000A 及以上开孔尺寸

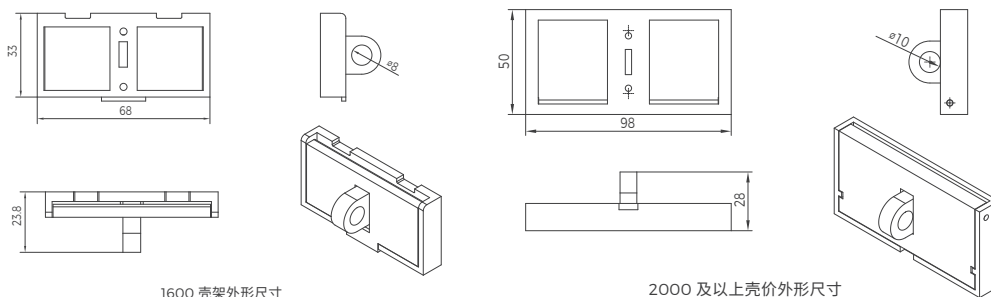
注：分闸位置锁将增大产品最大外形尺寸，柜体设计时需将该尺寸加入。



分合闸按钮锁

可自配挂锁，用于防止手动分合闸。

图 28



1600 壳架外形尺寸

2000 及以上壳架外形尺寸

注：分合闸按钮将增大产品最大外形尺寸，柜体设计时需将该尺寸加入。

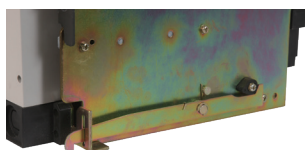


图 29

门联锁

用于抽屉式断路器，可防止断路器处于非分离位置时打开成套柜门。



图 30

合闸准备就绪触点

断路器合闸准备就绪触点输出装置是反应操作机构达到可以闭合状态的输出信号装置，满足以下机械状态可输出信号：

- 断路器断开状态；
- 储能到位；
- 没有断开指令；
- 欠电压脱扣器吸合到位；
- 控制器故障脱扣复位。

分断容量	类别	1600 壳架	2000/3200/4000/6300
	AC	AC220V 1A	AC220V 3A



图 31

W1-CM 外挂控制模块

W1-CM 外挂控制模块是我公司针对一些特殊场合，如防尘要求较高场合所设计的一款附件。该外挂控制模块增选改外挂控制模块后，断路器操作部分无需开孔，仅开外挂控制模块的孔即可，断路器全部装在开关柜内。外挂控制模块通过两根供电线和两根通讯线确保工作可靠，断路器智能控制器所测的电流，电压，保护等参数与外挂控制模块互通，故障信息等都可以在外挂控制模块上查询，调整，设置，操作简单方便

1. 外挂控制模块柜门开孔尺寸：157×93mm。
2. 外挂控制器仅在控制器增选 3M 或 3H 控制器时，才可增选。
3. 标配 1.5m 连接线。

机械联锁

杠杆联锁

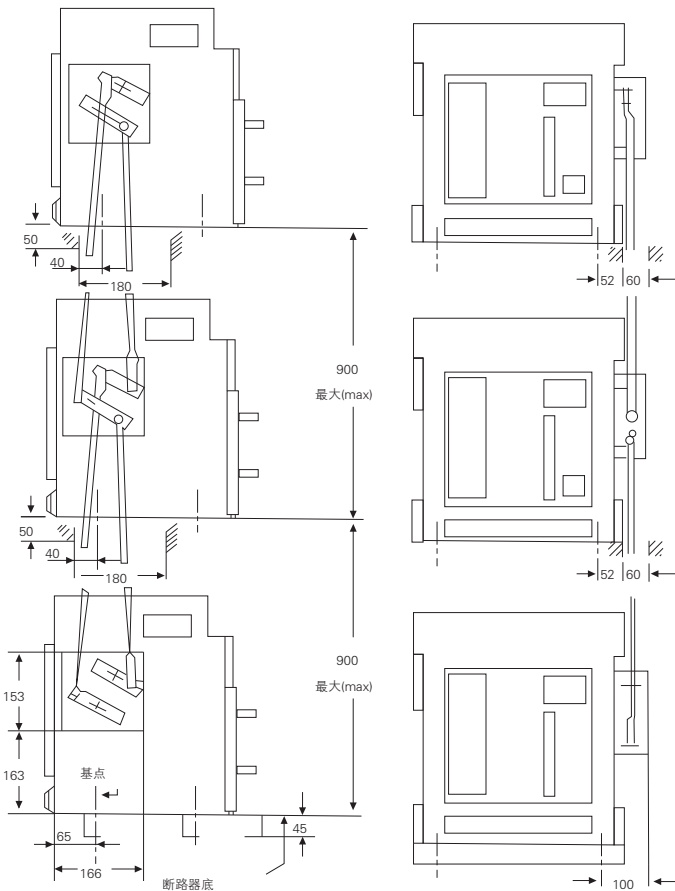
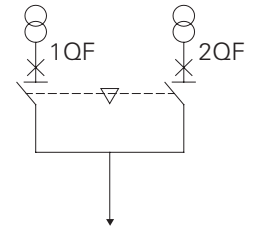


图 32

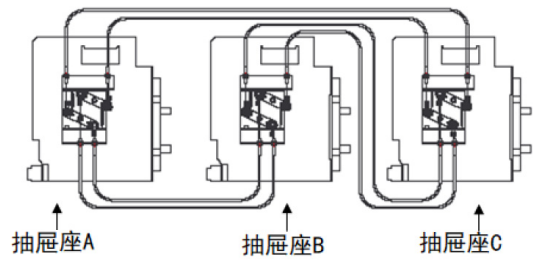
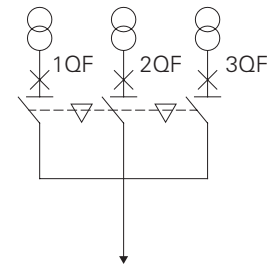
二联锁

1QF	2QF
0	0
1	0
0	1



三联锁 1

1QF	2QF	3QF
0	0	0
1	0	0
0	1	0
0	0	1



钢缆联锁

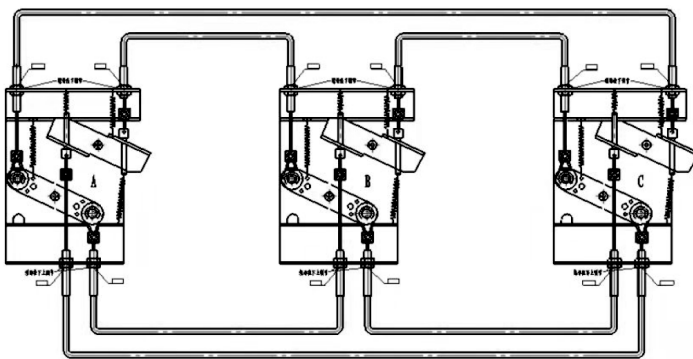


图 33

三联锁 3

1QF	2QF	3QF
0	0	0
1	0	0
0	1	0
0	0	1
1	0	1
1	1	0
0	1	1

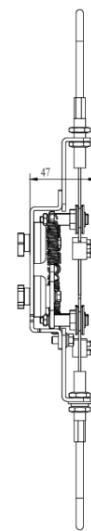
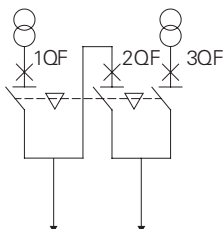


图 33-1 1600A 壳架三联锁

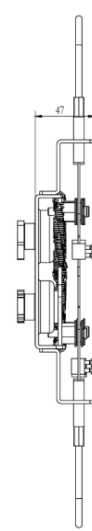


图 33-2 2000A 及以上三联锁

三联锁可选方式

(表 37)

联锁方式	三联锁1	三联锁3
钢缆联锁	★	★
杠杆联锁	★	☆

注：★可选，☆不可选

软联锁（水平，垂直均可带）

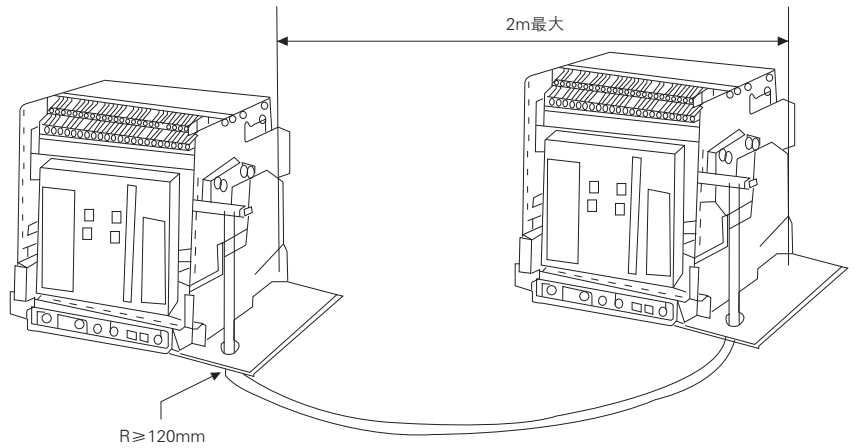


图 34

ATS 自动转换开关

两台 BW1A 断路器加装机械联锁及加装 BQ3 系列 H 型控制器可组成自动转换开关（接线见图 35）。

控制器开孔

控制器开孔尺寸 151X121mm；
BW1 其它端子接线不变。

注：1. 做双电源使用时，控制器电压仅可选 AC220V，标准控制器线长 1.5m。

2. 双电源自动转换系统除按右图 35 接线外，断路器本体仍需接线。具体接线见“BW1A 系列接线图”。因分励、闭合已接线，故本体建议接控制器，电动机，及断路器状态指示触点。

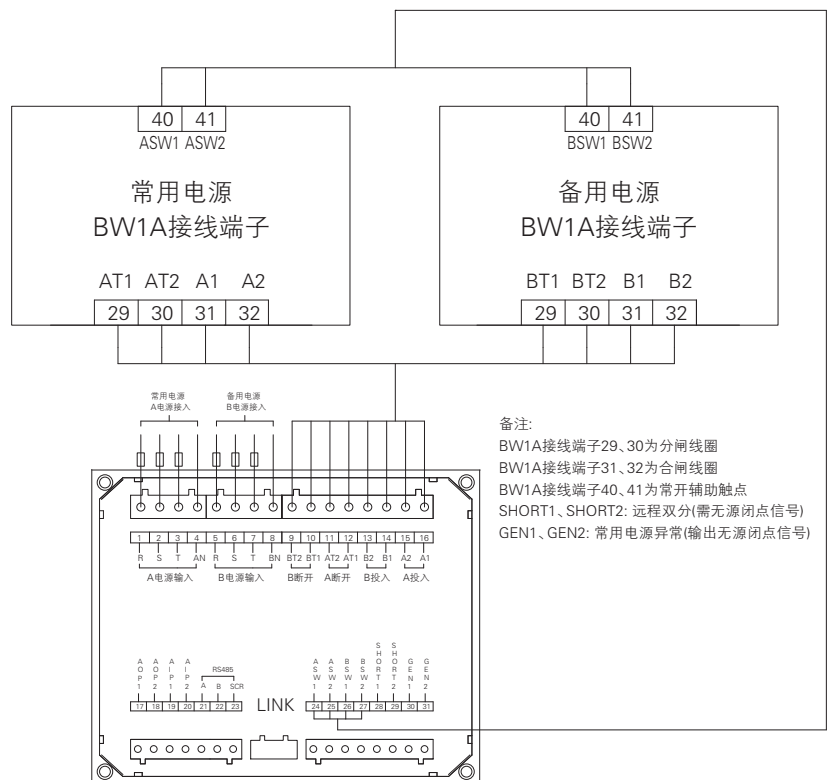


图 35

BWQ5T3 双电源母联自动切换控制器

其是一种具有可编程功能、自动化测量、LCD 显示为一体的智能化母联双电源切换控制模块。它集数字化、智能化、网络化于一身，测量及控制过程实现自动化，减少人为操作失误，是双电源母联切换的产品。

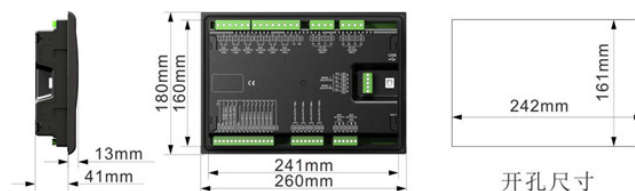
BWQ5T3 双电源母联自动切换控制器 以微处理器为核心构成，可精确地检测两路三相电压，对出现的电压异常（过压、欠压、缺相、过频、欠频、逆相序）做出准确的判断并输出无源控制开关量。其结构紧凑、电路先进、接线简单、可靠性高，可广泛应用于电力、邮电、石油、煤炭、冶金、铁道、市政、智能大厦等行业部门的电气装置、自动控制系统。

控制器开孔

控制器开孔尺寸见下图；BW1A 其它端子接线不变。

注：1. 控制器电压 AC220V，标准控制器线长为 2 米；

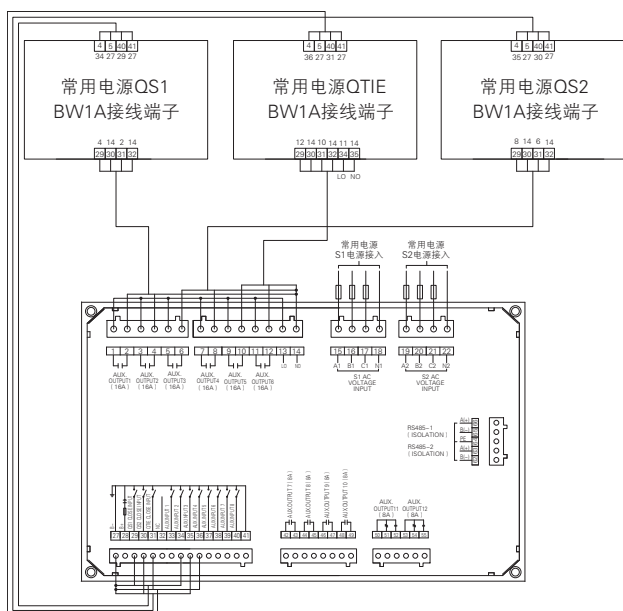
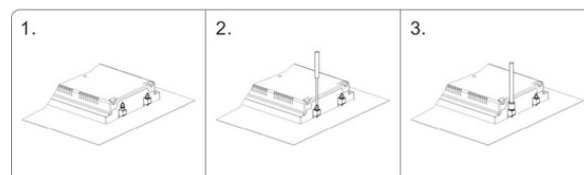
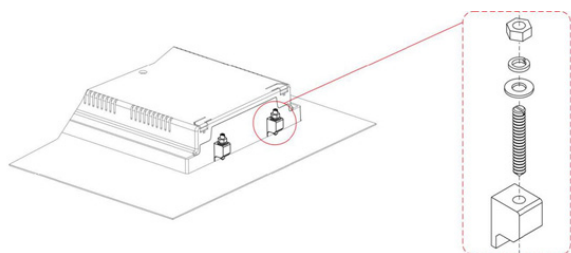
2. BWQ5T3 双电源母联自动切换控制器除按下图接线外，断路器本体仍需接线。具体接线见接线图。



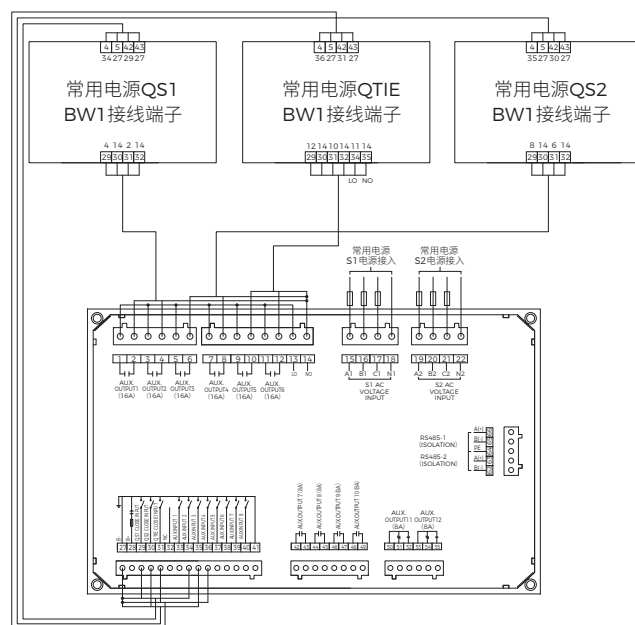
开孔尺寸

该控制器设计为面板安装式，安装时由卡件固定。

卡件安装



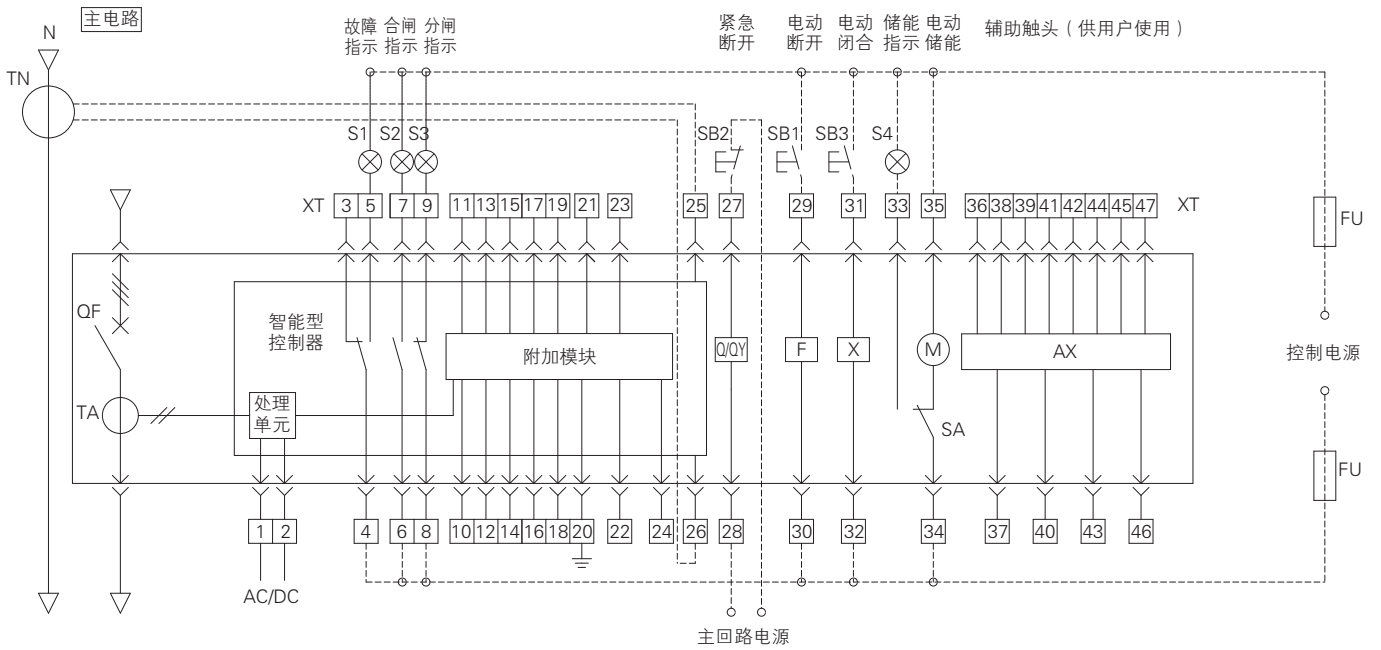
BWQ5T3 双电源母联自动切换控制器接线图
(适配断路器辅助开关为转换型接线形式产品)



BWQ5T3 双电源母联自动切换控制器接线图
(适配断路器辅助开关为独立型接线形式产品)

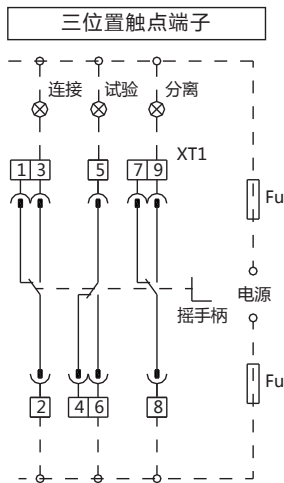
图 36

工作原理图 BW1A-1600 的二次接线图

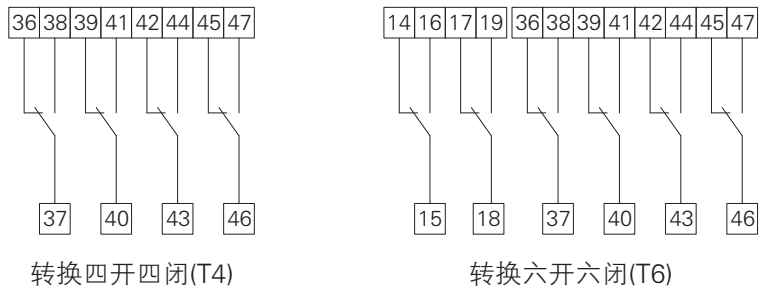


- 注：1. 图示虚线部分为用户自行接线；故障、闭合、断开、储能和合闸准备就绪指示灯请用户自备。
- 2. 智能型脱扣器的电源模块内置，无需在外部另接入电源模块。

抽屉式三位置触点接线



BW1-1600 辅助开关接线图



注：图为抽屉摇手柄未摇到相应位置的状态。

接线端子功能：

- (1) 1、2：为辅助电源输入端，1 为 +，2 为 -。
- (2) 3、4、5：故障跳闸触点输出端（其中 4# 线为公共端）
- (3) 6、7、8、9：为反映断路器状态的辅助触头
- (4) 10、11：RS485 通讯接口引出线 A、B 端（仅 H 型控制器有通讯功能）
- (5) 12、13：控制器第 1 组信号触点输出端（增选功能）
- (6) 14、15：控制器第 2 组信号触点输出端（增选功能）
- (7) 16、17：控制器第 3 组信号触点输出端（增选功能）
- (8) 18、19：控制器第 4 组信号触点输出端（增选功能）
- (9) 20：保护接地线
- (10) 21、22、23、24：电压显示输入端（带功能表时有，属于增选功能）
- (11) 25、26：外接 N 相互感器输入端（3PN 断路器）
- (12) 27、28：欠电压脱扣器接线端子
- (13) 29、30：为分励脱扣器接线端子
- (14) 31、32：为闭合电磁铁接线端子
- (15) 33、34、35：为储能电动机接线端子
- (16) 36 ~ 47：为辅助开关触点接线端子

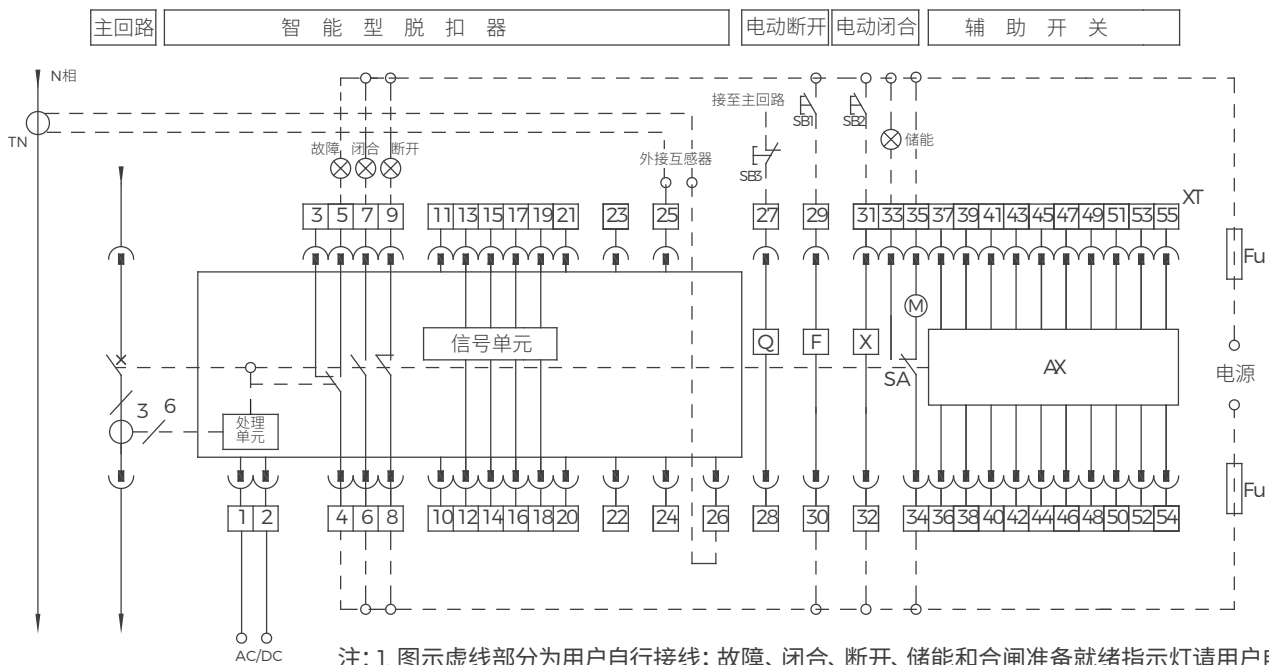
注：1. 选择 6 开 6 闭辅助触头时，触点输出功能只能提供一组。

2. 合闸准备就绪触点线号：21 ~ 23（合闸准备就绪指示与电压显示功能不能同时选用，就绪触点线号为 21 和 22；未就绪触点线号为 22 和 23）。

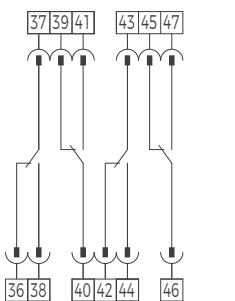
元件及符号含义：

SB1 — 分闸按钮（用户自备）	SB2— 欠压按钮（用户自备）	SB3— 合闸按钮（用户自备）
Q — 欠电压脱扣器（接至主回路）	F — 分励脱扣器	X — 闭合电磁铁
M — 储能电动机	DF — 辅助触头	⊗ — 指示灯（用户自备）
XT — 二次接线回路	TA — 电流互感器	SA — 电动机行程开关

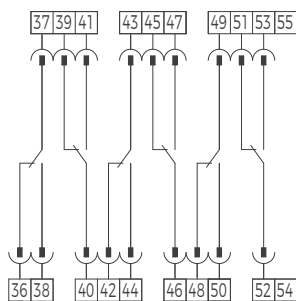
BW1A 系列接线图：智能控制器 L/M 型 (2000-6300A 壳架)



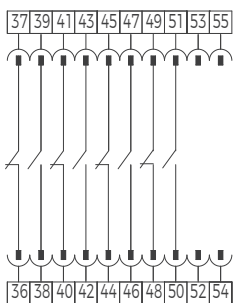
T4 4 开 4 闭转换



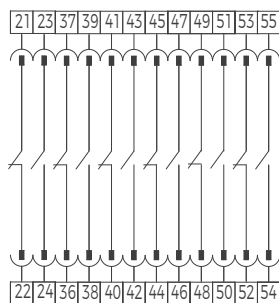
T6 六开六闭转换



D4 4 开 4 闭独立



D6 6 开 6 闭独立



接线端子功能:

- (1) 1、2: 为辅助电源输入端, 1 为+, 2 为一。
- (2) 3、4、5: 故障跳闸触点输出端 (其中 4# 为公共端)。
- (3) 6、7: 控制器常开辅助触点。
- (4) 8、9: 控制器常闭辅助触点。
- (5) 10、11: 此触点为空。
- (6) 12-19: 控制器 4 组信号输出 (如增选信号单元功能才接)。
- (7) 20: PE 线。
- (8) 21-24: 当辅助选用 D6 (6 开 6 闭独立) 时作为一组辅助触点。
- (9) 25、26: 外接 (N 相 / 地电流 / 零序电流) 互感器输入端。
- (10) 27、28: 欠压脱扣器工作电源输入 (增选附件, 常规订单无须接线)。
- (11) 29、30: 分励脱扣器工作电源输入。
- (12) 31、32: 闭合电磁铁工作电源输入。
- (13) 33-35: 33 与 34 接储能指示灯; 34 与 35 为电机工作电源输入, 34 为公共端。
- (14) 36-55: 辅助开关接线, 默认 4 组转换触头, 36-47。

元件及符号含义:

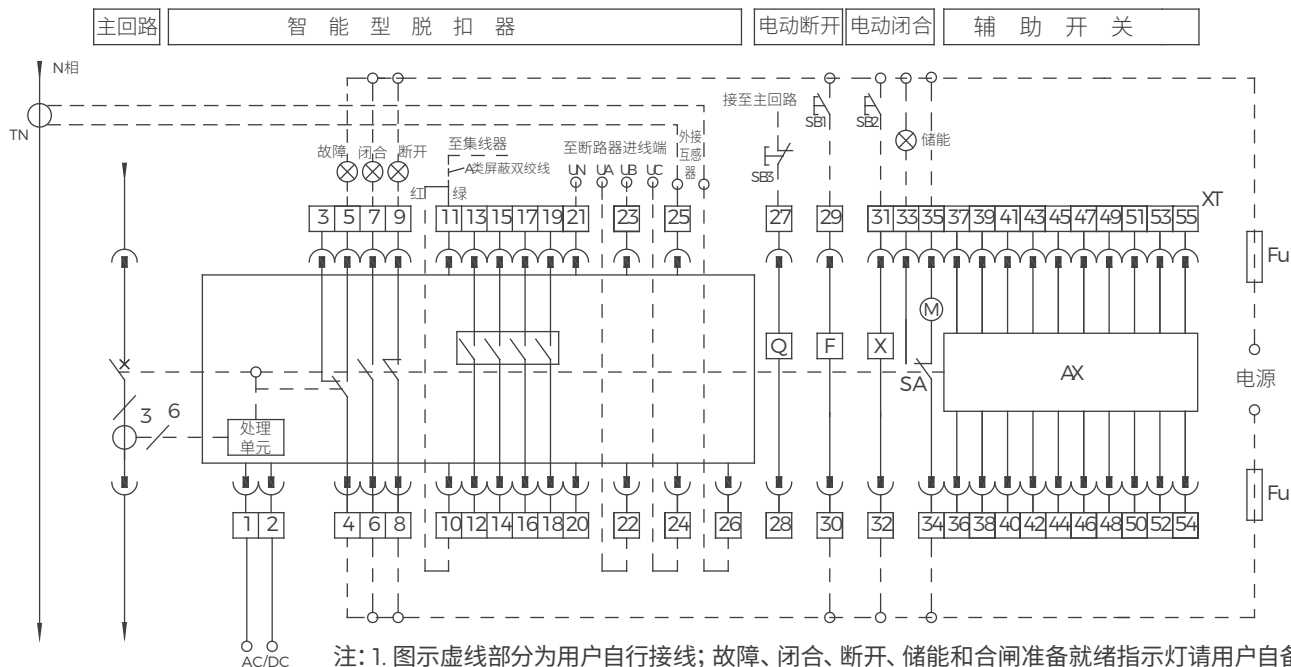
- | | |
|-----------------|----------------|
| FU—熔断器 | XT—二次回路接线端子 |
| AX—辅助开关 | SA—电动机操作机构行程开关 |
| Q—欠压脱扣器 (接至主回路) | F—分励脱扣器 |
| X—合闸电磁铁 | M—电动机操作机构 |
| SB1—分闸按钮 (常开点动) | SB2—合闸按钮 |
| SB3—欠压按钮 | |

注: 1. 信号单元等增选功能若未选时, 相应端子为空。

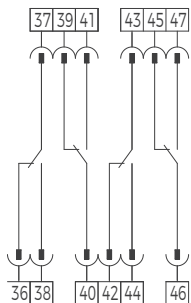
2. 合闸准备就绪触点线号: 不增选信号单元时默认线号均为 17-19, 当用户增选信号单元及同时选择 D4 辅助时, 线号为 52-54 (就绪触点线号为 17 和 18 (52 和 53); 未就绪触点线号为 18 和 19 (53 和 54))。

3. 分励 (F)、闭合 (X) 内部带有控制电路, 可实现长时间通电, 通电时间 ≥200ms, 用户不可将其串联至断路器辅助端子上。

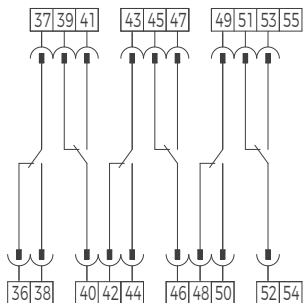
BW1A 系列接线图: 智能控制器 3M/3H 型 (2000-6300A 壳架)



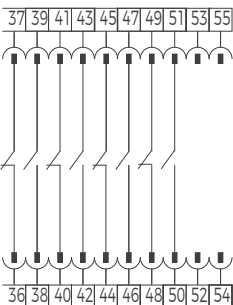
T4 4开4闭转换



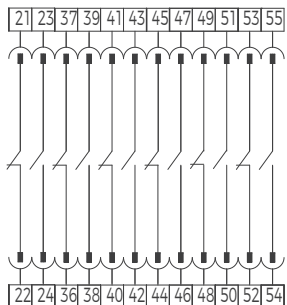
T6 六开六闭转换



D4 4开4闭独立



D6 6开6闭独立



接线端子功能:

- (1) 1、2: 为辅助电源输入端, 1为+, 2为一。
- (2) 3、4、5: 故障跳闸触点输出端 (其中4#为公共端)。
- (3) 6、7: 控制器常开辅助触点。
- (4) 8、9: 控制器常闭辅助触点。
- (5) 10、11: RS485A、RS485B 通讯引线, 10为+, 11为-。
- (6) 12-19: 控制器4组信号输出 (如增选信号单元功能才接)。
- (7) 20: PE线。
- (8) 21-24: 分别为N、A、B、C相电压进线采样输入端 (如控制器增选电压表或U、P、H、UD、PD、HD才接)。
- (9) 25、26: 外接(N相/地电流/零序电流)互感器输入端。
- (10) 27、28: 欠压脱扣器工作电源输入 (增选附件, 常规订单无须接线)。
- (11) 29、30: 分励脱扣器工作电源输入。
- (12) 31、32: 闭合电磁铁工作电源输入。
- (13) 33-35: 33与34接储能指示灯; 34与35为电机工作电源输入, 34为公共端。
- (14) 36-55: 辅助开关接线, 默认4组转换触头, 36-47。

元件及符号含义:

- | | |
|-----------------|----------------|
| FU—熔断器 | XT—二次回路接线端子 |
| AX—辅助开关 | SA—电动机操作机构行程开关 |
| Q—欠压脱扣器 (接至主回路) | F—分励脱扣器 |
| X—合闸电磁铁 | M—电动机操作机构 |
| SB1—分闸按钮 (常开点动) | SB2—合闸按钮 |
| SB3—欠压按钮 | |

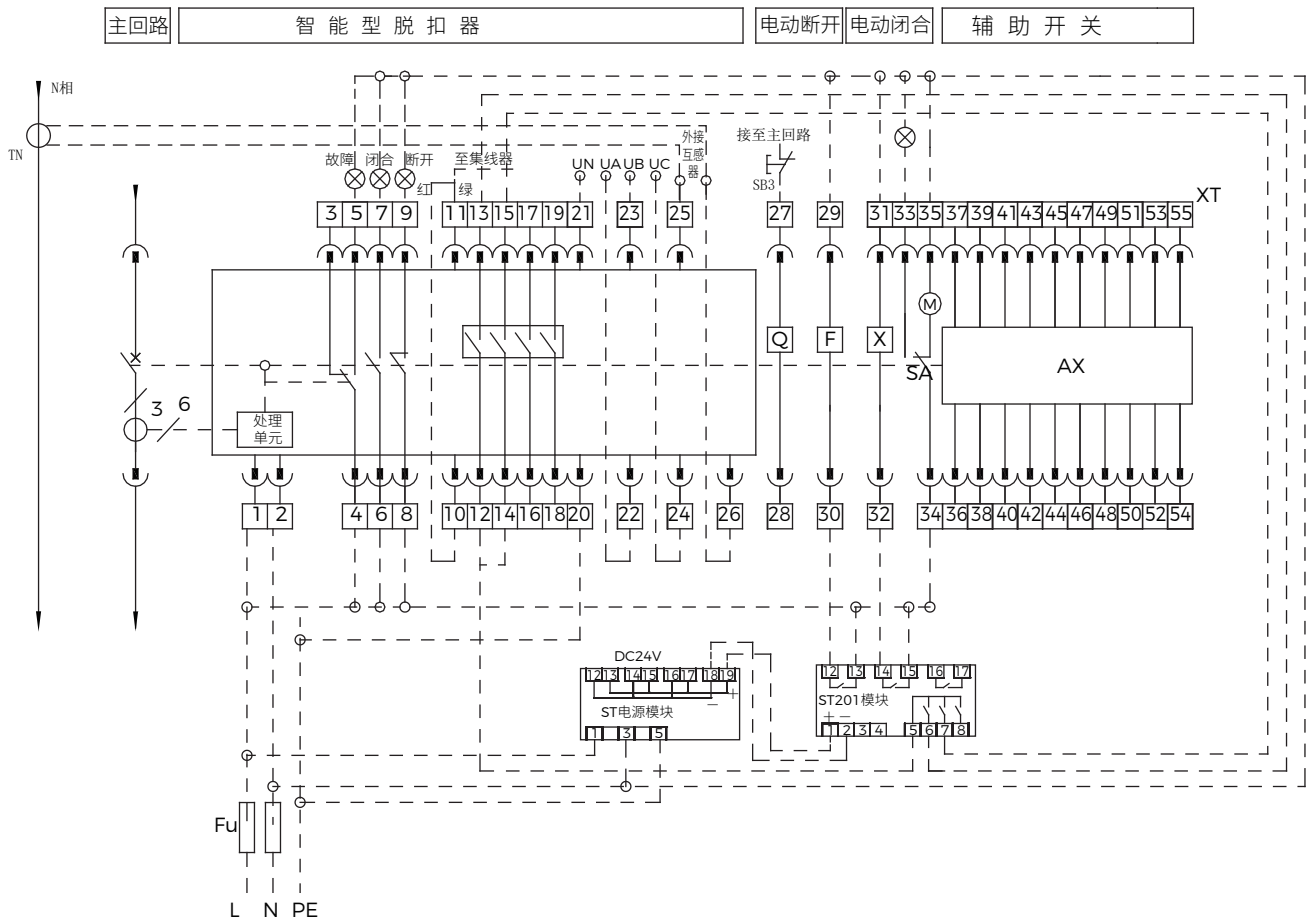
注: 1. 信号单元等增选功能若未选时, 相应端子为空。

2. 合闸准备就绪触点线号: 不增选信号单元时默认线号均为17-19, 当用户增选信号单元及同时选择D4辅助时, 线号为52-54 (就绪触点线号为17和18 (52和53); 未就绪触点线号为18和19 (53和54))。

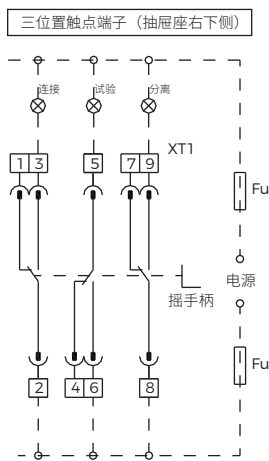
3. 同时选择D6 (6开6闭独立) 及电压采样, 默认此辅助触点为电压采样, 辅助触头由D6变为D5。

4. 分励 (F)、闭合 (X) 内部带有控制电路, 可实现长时间通电, 通电时间 ≥ 200ms, 用户不可将其串联至断路器辅助端子上。

BW1A 系列“四遥”功能接线图



抽屉式三位置触点接线



注：图为抽屉摇手柄未摇到相应位置的状态。

8、外形及安装尺寸

BW1A-1600固定式断路器外形及安装尺寸

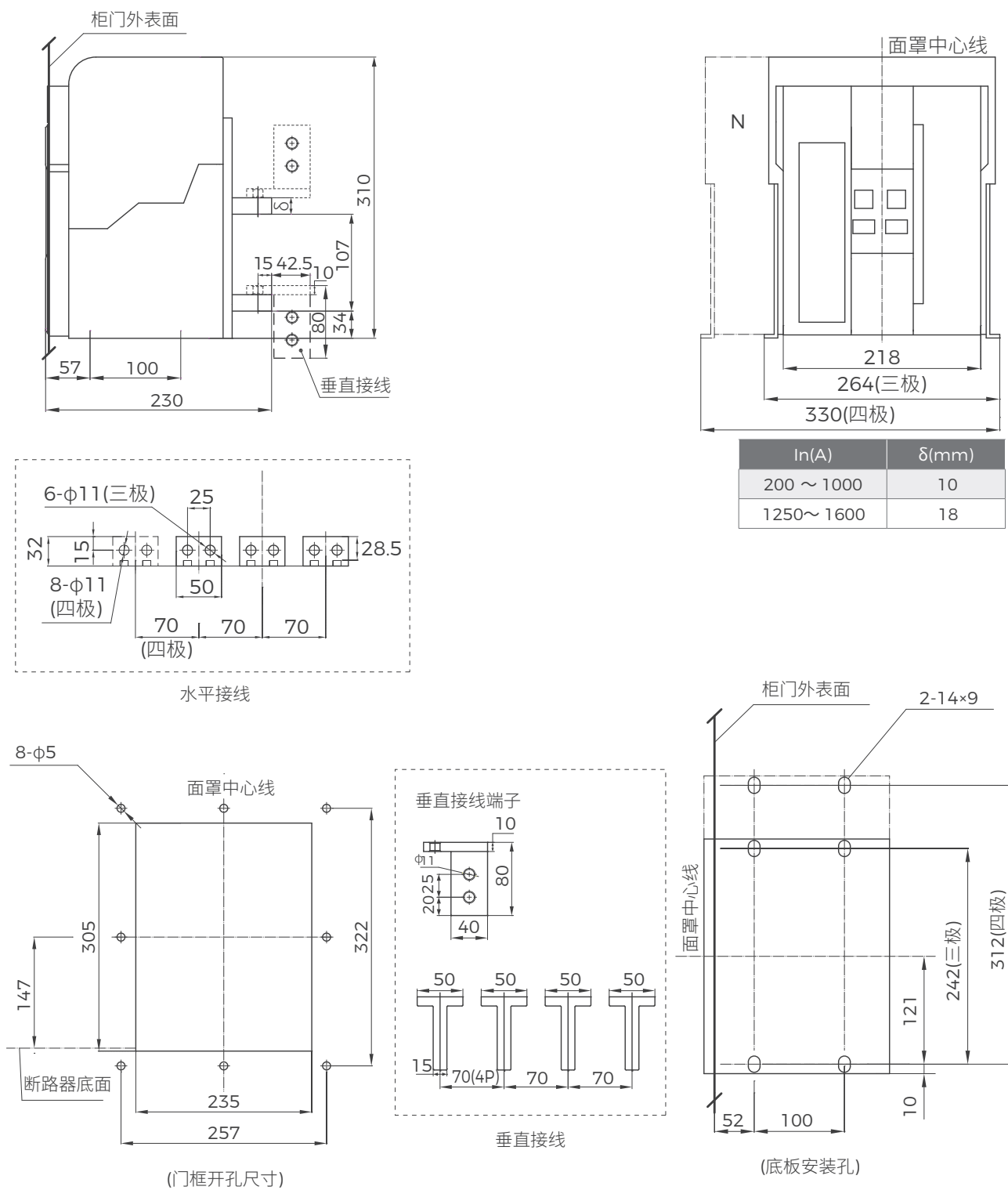


图 37 固定式断路器安装尺寸及外形尺寸 (BW1A-1600)

固定式断路器安装尺寸及外形尺寸

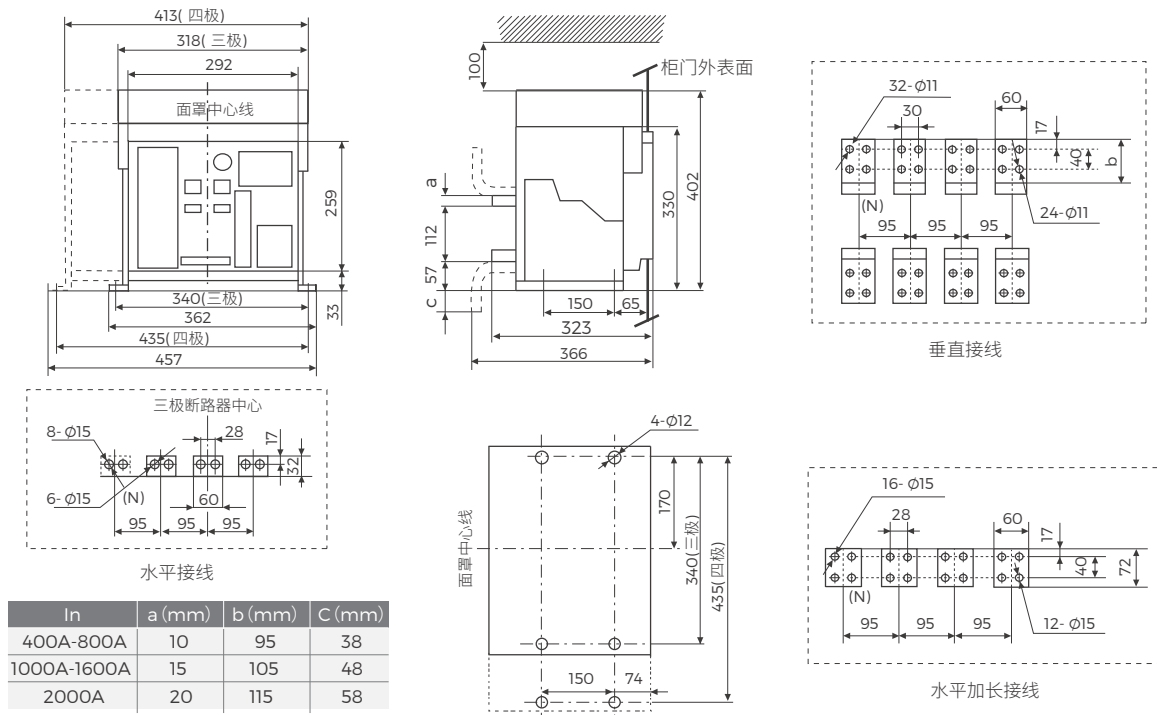


图 38 固定式断路器安装尺寸及外形尺寸 (BW1A-2000)

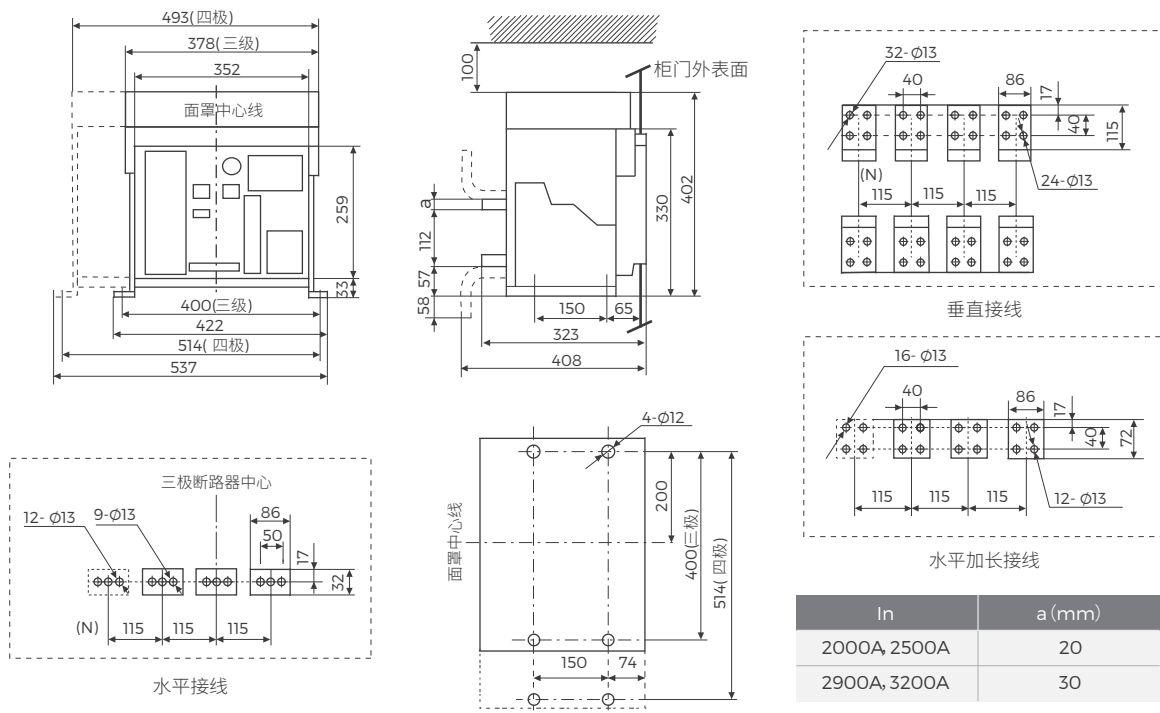


图 39 固定式断路器安装尺寸及外形尺寸 (BW1A-3200)

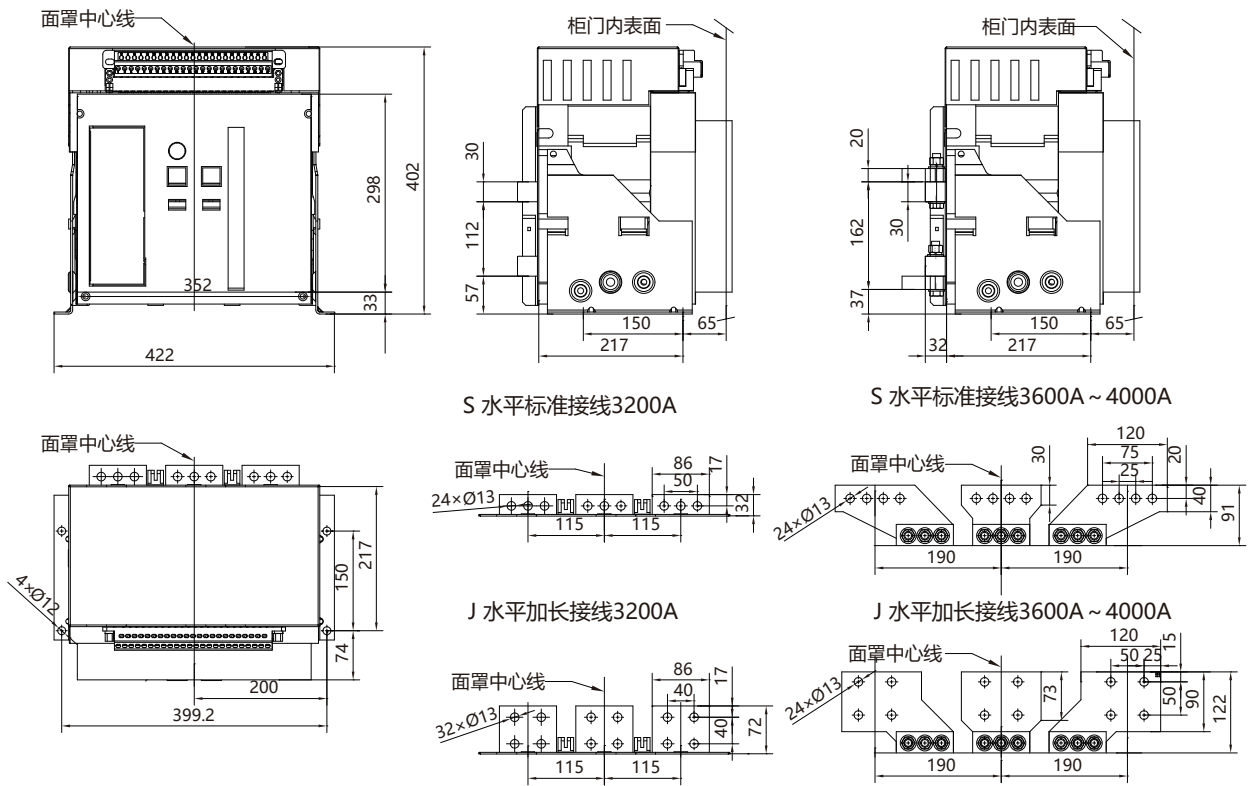


图 40 固定式断路器安装尺寸及外形尺寸 (BW1A-4000/3)

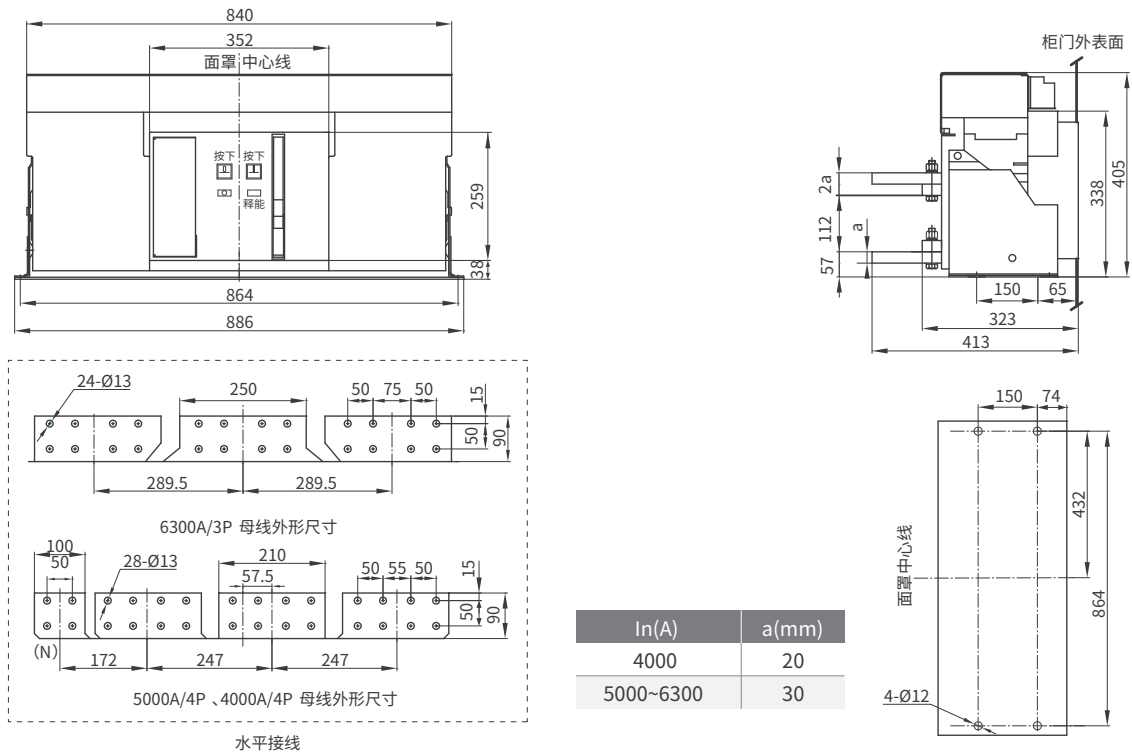
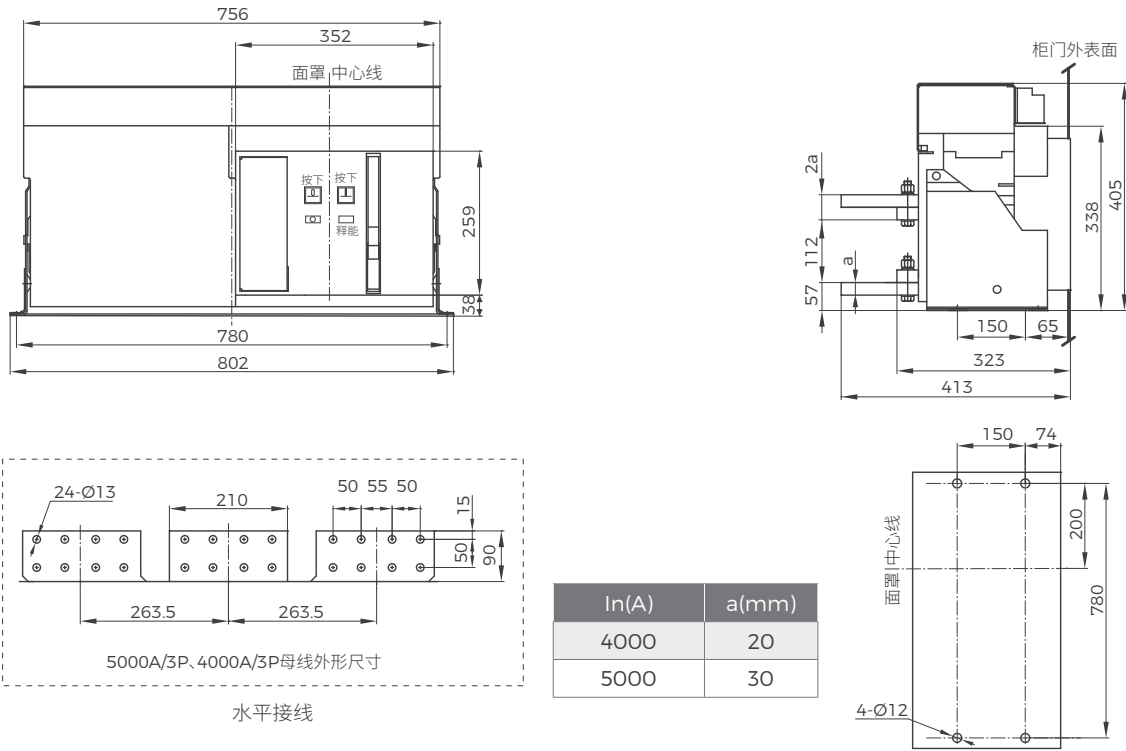


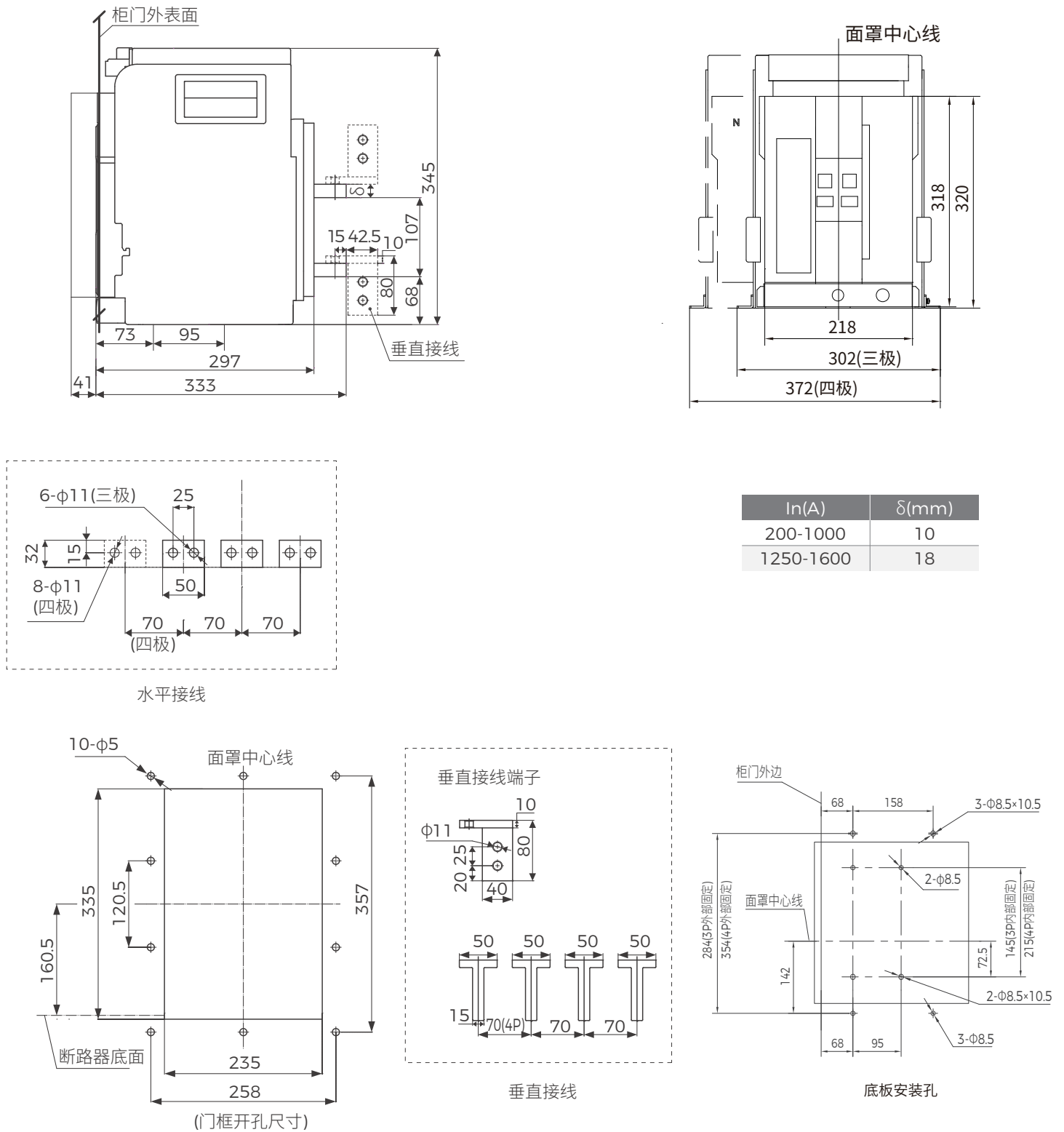
图 41 固定式断路器安装尺寸及外形尺寸 (BW1A-6300 4000/4P、BW1A-6300 5000/4P、BW1A-6300 6300/3P)



注：面罩中心线与断路器中心的距离为190。

图 42 固定式断路器安装尺寸及外形尺寸 (BW1A-6300 4000/3P、BW1A-6300 5000/3P)

BW1A-1600抽屉式断路器外形及安装尺寸



抽屉式断路器安装尺寸及外形尺寸

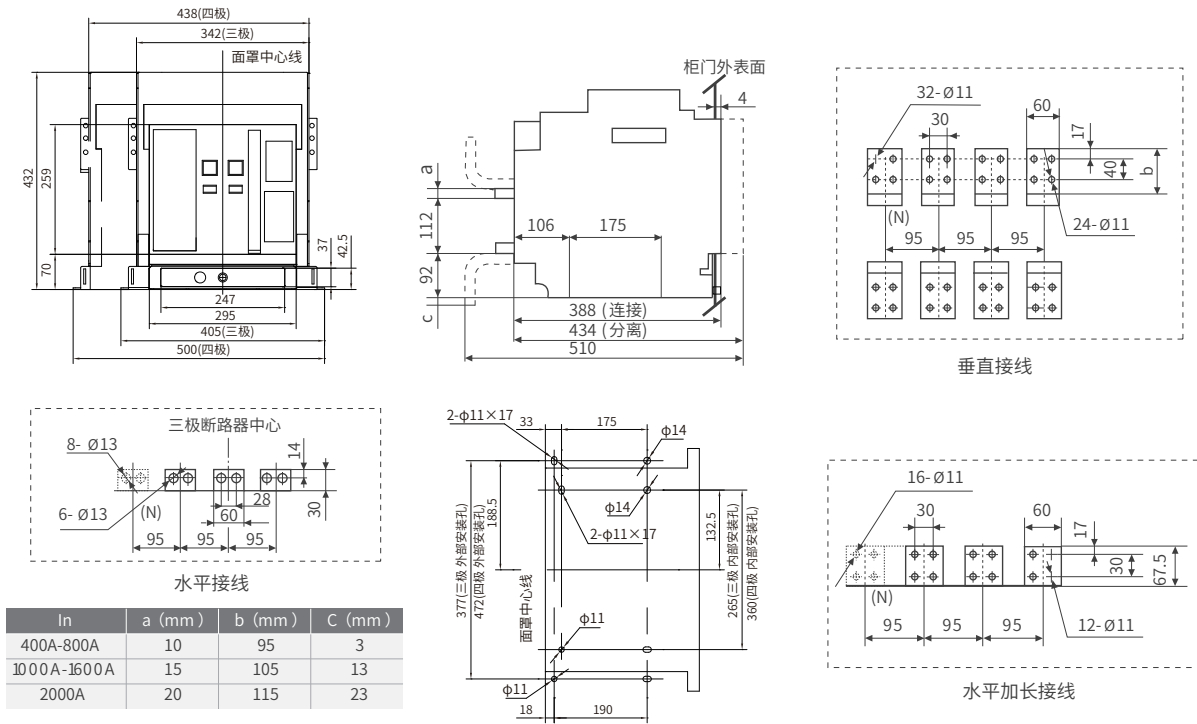


图 44 抽屉式断路器安装尺寸及外形尺寸 (BW1A-2000)

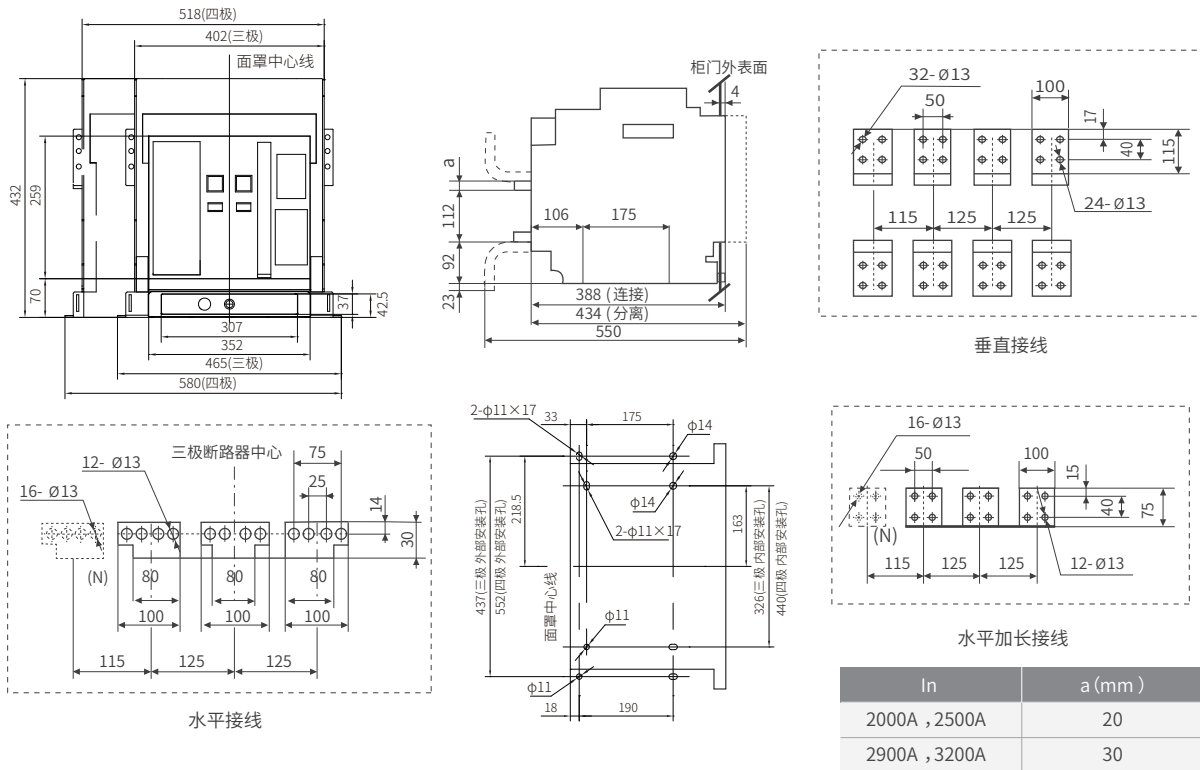


图 45 抽屉式断路器安装尺寸及外形尺寸 (BW1A-3200)

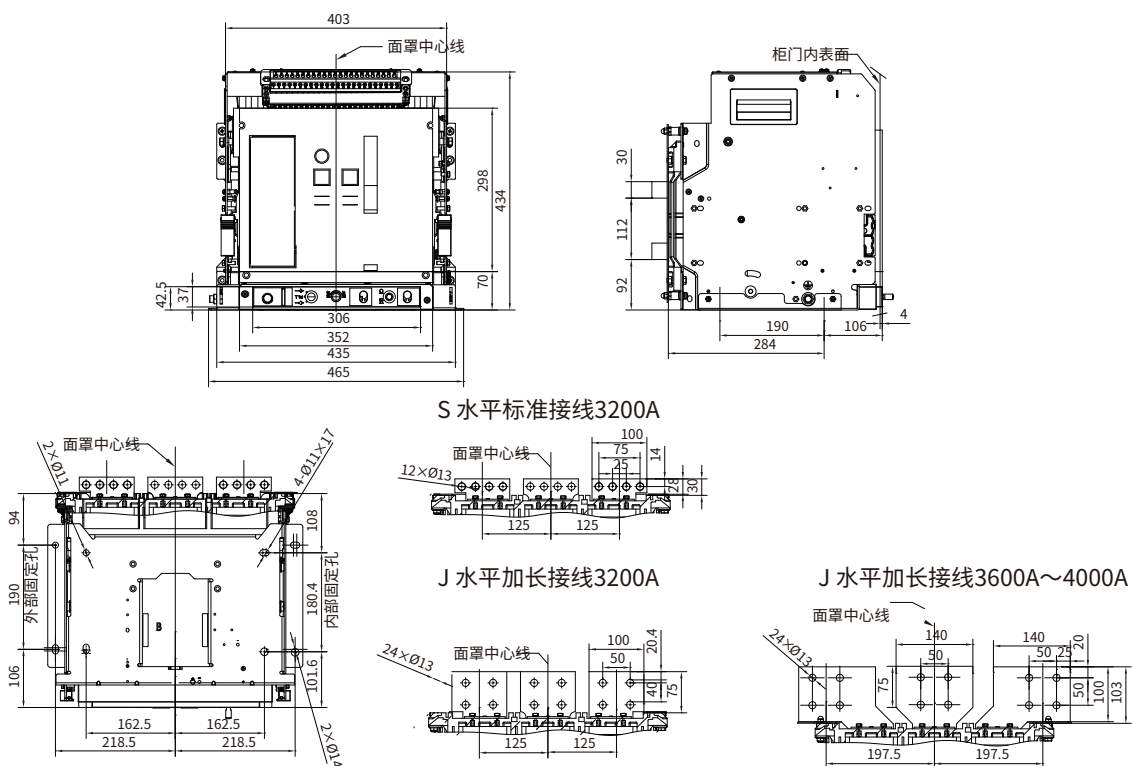
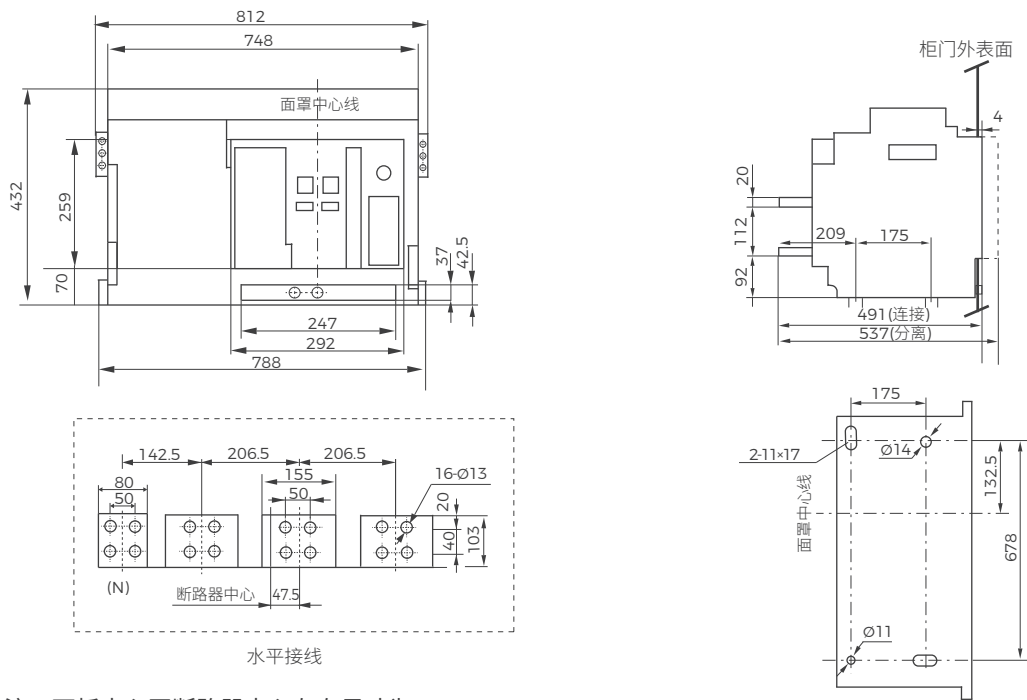


图 46 抽屉式断路器安装尺寸及外形尺寸 (BWIA-4000/3)



注：面板中心至断路器中心左右尺寸为 206.5。

图 47 抽屉式断路器安装尺寸及外形尺寸 (BWIA-4000/4)

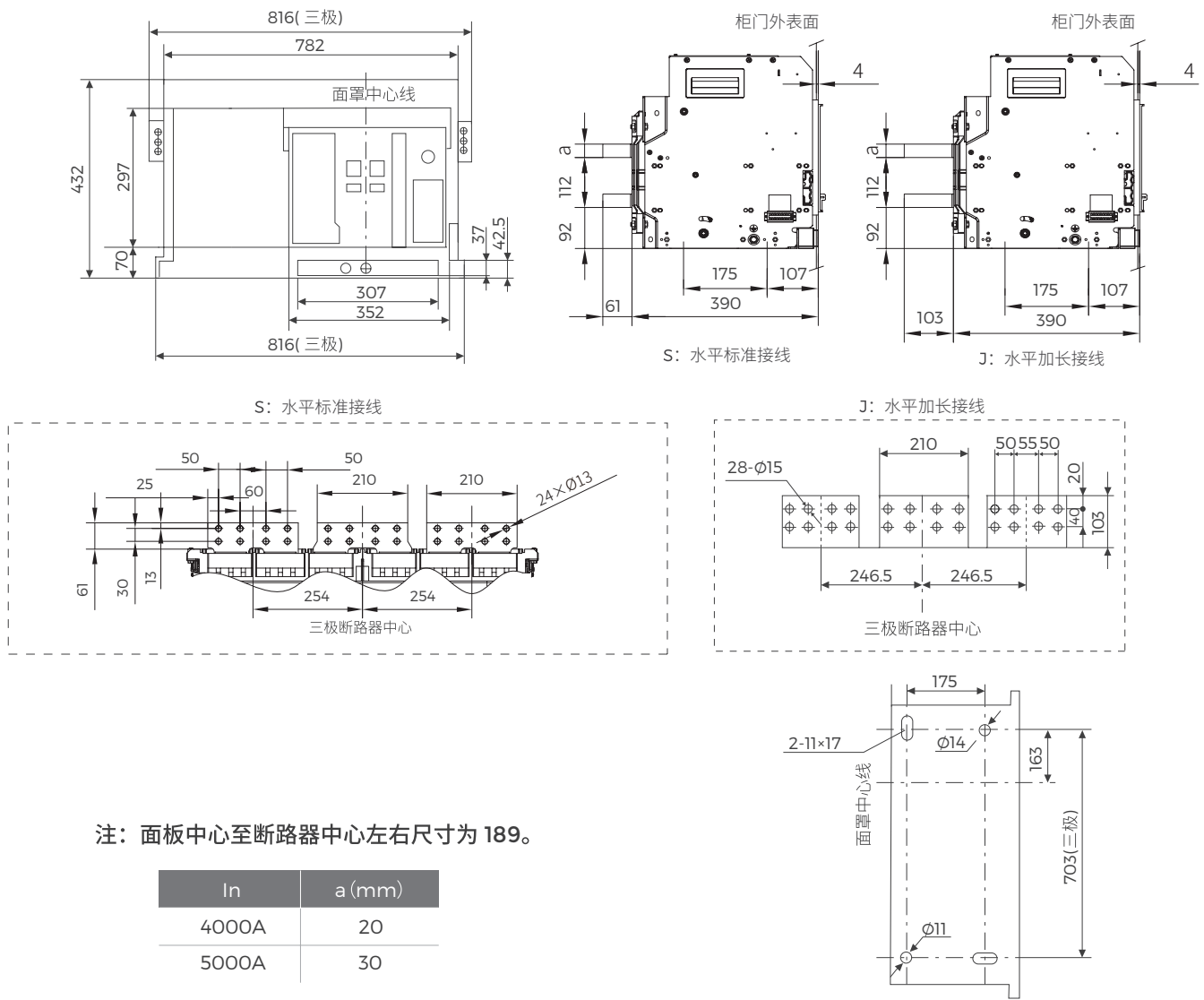


图 48 抽屉式断路器安装尺寸及外形尺寸 (BW1A-6300 4000/3P、BW1A-6300 5000/3P)

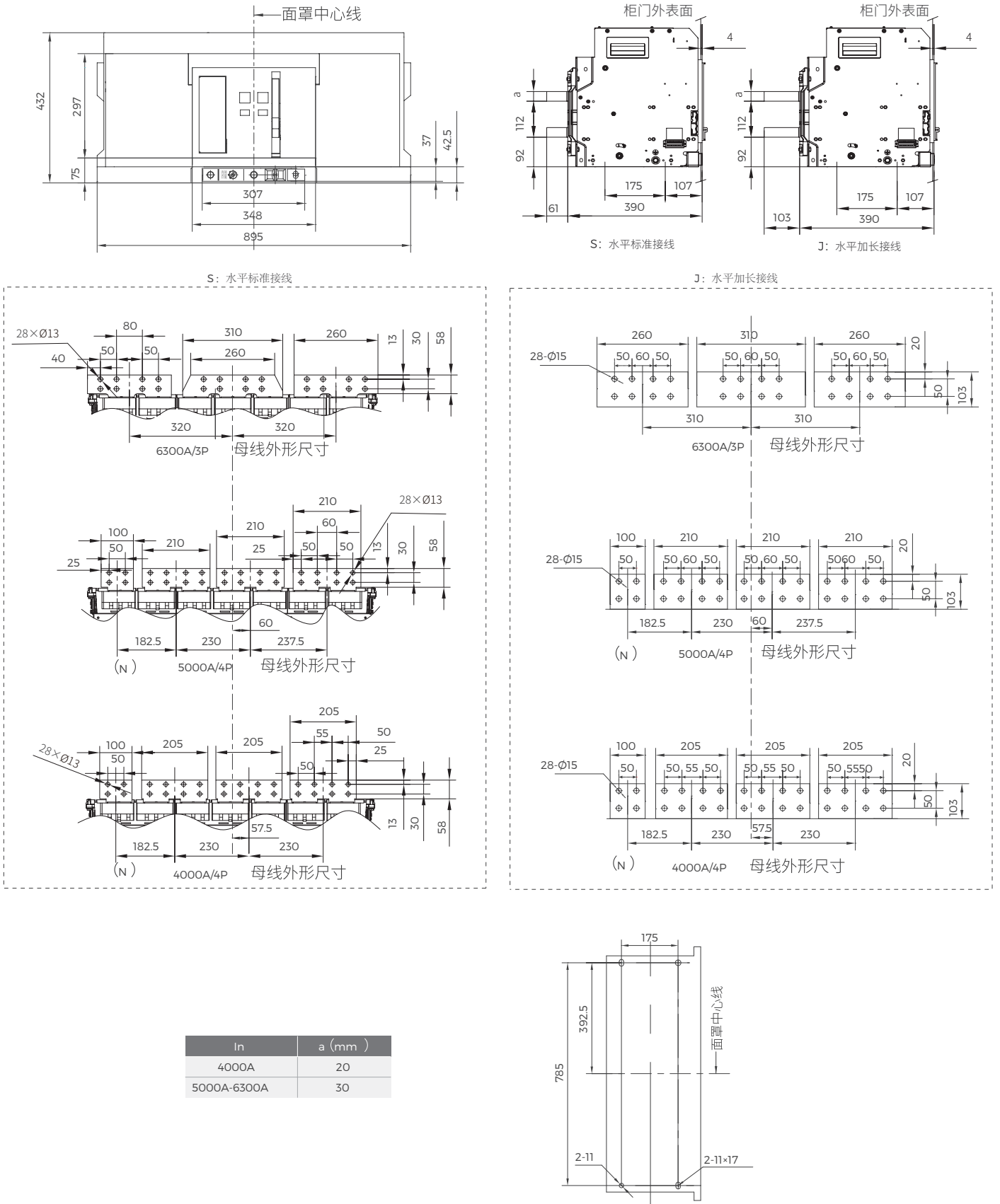


图 49 抽屉式断路器安装尺寸及外形尺寸 (BWIA-6300 4000/4P、BWIA-6300 5000/4P)、BWIA-6300 6300/3P)

用户连接铜排规格 (推荐)

(表 38)

壳架等级额定电流 $I_{nm}(A)$	额定电流 $I_n(A)$	铜排	
		根数	尺寸 (mm×mm)
1600	200	1	30×5
	400	2	30×5
	630	2	40×5
	800	2	50×5
	1000	2	60×5
	1250	3	60×5
	1600	4	60×5
2000	400	2	30×5
	630	2	40×5
	800	2	50×5
	1000	2	60×5
	1250	2	80×5
	1600	3	80×5
	2000	4	80×5
3200	2000	3	100×5
	2500	4	100×5
	2900	3	100×10
	3200	4	100×10
4000	3200	4	100×10
	3600	4	120×10
	4000	4	120×10
6300	4000	4	100×10
	5000	6	100×10
	6300	6	120×10

用户紧固力矩规范 (推荐)

母排紧固取决于螺栓与螺母适当的力矩。若力矩过大，螺栓易滑丝，起不到紧固作用；若力矩过小，起不到紧固作用，同时会引起温升过高。具体紧固力矩见下表：

螺栓类型	性能等级	应用场合	力矩大小 (N·m)
M12	8.8	紧固母排	58-94
M10	8.8	紧固母排	36-52

9、门框尺寸及安装孔孔距 (2000-6300A 壳架)

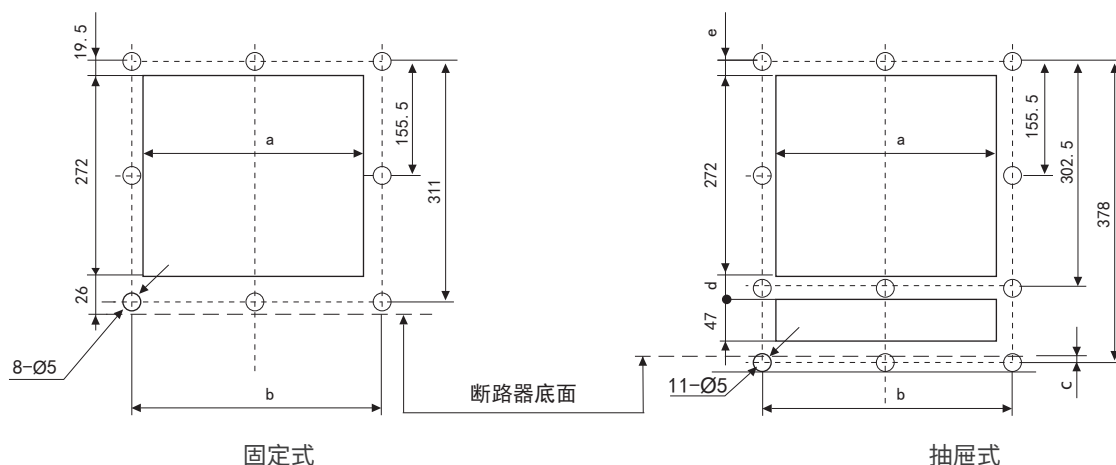


图 50

(表 39)

Inm	a(mm)	b(mm)	c (mm)	d(mm)	e (mm)
2000	306	347	19	15.5	21.2
3200、4000/3	366	405	20.5	20.2	19
4000/4	306	347	19	15.5	21.2
6300	366	405	20.5	20.2	16

注: 1600A 壳架尺寸请参考 BW1-1600 外形及安装尺寸

10、安装使用与维护

安装

安装前先检查断路器的规格是否符合要求。

安装前先用 500V 兆欧表检查断路器绝缘电阻, 在周围介质温度 $20 \pm 5^{\circ}\text{C}$ 和相对湿度 50%~70% 时应不小于 10 兆欧, 否则应烘干, 待绝缘电阻达到要求方可使用。

断路器安装时, 其底座应居于水平位置, 并用 M10 螺钉固定。

安装时对断路器进行可靠的保护接地, 接地处有明显的接地标记。

断路器上下进线, 均不改变其技术性能。

断路器安装完毕按有关接线图接线后, 在主电路通电前 (抽屉式断路器抽屉座上的指示指在试验位置) 应进行下列操作试验:

- 检查欠电压脱扣器、分励脱扣器及合闸电磁铁、电动操作机构电压是否相符 (断路器合闸前, 欠电压脱扣器必须通电)。
- 上下扳动面罩上的手柄, 七次后面板显示 “Charged” (储能), 并听到 “咔嗒” 一声, 即储能结束, 按动 “I” 按钮或合闸电磁铁通电, 断路器可靠闭合 (在控制器复位按钮可靠复位情况下), 扳动手柄能再次储能。
- 电动机通电操作至面罩显示 “Charged” (储能), 并伴随 “卡嗒” 一声, 储能结束, 电动机自动断电, 按动 “I” 按钮或合闸电磁铁通电, 断路器可靠闭合。
- 断路器闭合后, 无论用欠电压、分励脱扣器或面罩上的 “O” 按钮、智能控制器的脱扣试验均应能使断路器断开。

用户订货无说明要求，控制器选用 M 型。出厂整定在：

a. 长延时 I_{r1} 整定为 $1.0I_n$ ， $1.5I_{r1}$ 动作时间整定为 60s。

b. 短延时 I_{r2} 整定在 $8.0I_n$ ，定时限为 0.4s。

c. 瞬时 I_{r3} 整定在 $12I_n$ 。

d. 接地故障保护，如未增选，则动作电流整定为“OFF”，动作时间整定为“OFF”；如增选，则动作电流整定为 $0.4I_n$ ，动作时间整定为 0.4s。

用户在使用中需对出厂整定值进行更改，在充分理解本产品后，允许通过控制器自行设定。

维护

应定期维护，清除灰尘，以保持断路器的绝缘水平。

断路器故障分断后，控制器可发光指示故障原因，断电后仍具有记忆功能。重新得电后，按一下控制面板上的“故障检查”键，则可指出上次故障跳闸的原因。如发生新故障则清除过去的故障记忆，保留新故障记忆。

注 1：检查触头和更换灭弧罩时应使断路器处于断开位置，注意人身安全。

注 2：试验状态的模拟断电不记忆。检查完毕后需按一下复位键使控制器进入正常状态。

常见故障分析

常见故障分析与排除见表 40

(表 40)

故障现象	原因分析	排除方法	备注
断路器不能合闸	欠电压脱扣器未通电或烧毁，出现开关不合闸	欠电压脱扣器通以额定电压，断路器才可以合闸，更换欠电压脱扣器	外接电源必须符合开关要求接线正确
	抽屉式断路器本体插入后，开关无法合闸	抽屉式断路器有“分离”、“试验”、“连接”三位置，正常使用时开关必须在“连接”位置，否则无法合闸	—
二次回路通电后附件无反应	本体插入后，二次回路为接通，附件无法通电	本体插入时有倾斜，使得二次回路连接不一致，部分未接通，退出重新插入。	—

11、订货须知

用户订货时，请按下表表格的内容进行填写。

订货规范（1600A 壳架）

用户单位	订货台数			订货日期						
额定电流	<input type="checkbox"/> BW1A-1600	<input type="checkbox"/> 200	<input type="checkbox"/> 400	<input type="checkbox"/> 630	<input type="checkbox"/> 800	<input type="checkbox"/> 1000	<input type="checkbox"/> 1250	<input type="checkbox"/> 1600		
类型	<input type="checkbox"/> 常规 <input type="checkbox"/> 湿热 (TH) <input type="checkbox"/> 低温 (LC) <input type="checkbox"/> 双电源 (AT)			如不选默认常规，若选择 AT 需增选 BQ3-H 控制器						
极数	<input type="checkbox"/> 3P <input type="checkbox"/> 3PN <input type="checkbox"/> 4P			必选.3 选 1						
安装方式	<input type="checkbox"/> 抽屉式 (C) <input type="checkbox"/> 固定式 (G)			必选.2 选 1						
接线方式	<input type="checkbox"/> 水平接线 (S) <input type="checkbox"/> 上下垂直 (C1) <input type="checkbox"/> 仅上垂直 (C2) <input type="checkbox"/> 仅下垂直 (C3)			默认水平接线，垂直接线可定制						
控制器	类型	<input type="checkbox"/> 2L: 经济型 <input type="checkbox"/> 2M: 标准型 <input type="checkbox"/> 3M: 液晶显示 <input type="checkbox"/> 3H: 液晶通讯			必选.4 选 1，默认 2M 型					
	基本功能	长延时	Ir1=___ A, t1=___ s <input type="checkbox"/> 跳闸 <input type="checkbox"/> 报警不跳闸 <input type="checkbox"/> 跳闸并报警			不填按默认出厂 Ir1=1In, t1=60s				
		长延时曲线	<input type="checkbox"/> 通用反时限 (I ² T) <input type="checkbox"/> 标准反时限 (SI) <input type="checkbox"/> 快速反时限 (VI) <input type="checkbox"/> 特快反时限 (EI-G) <input type="checkbox"/> 特快反时限 (EI-M) <input type="checkbox"/> 高压熔丝型 (It)			默认 I ² T 曲线，具体曲线区别请参照样本				
		短延时	Ir2=___ A, t2=___ s <input type="checkbox"/> 跳闸 <input type="checkbox"/> 报警不跳闸 <input type="checkbox"/> 跳闸并报警			不填按默认出厂 Ir2=8In, t2=0.4s				
		瞬时	Ir3=___ A <input type="checkbox"/> 跳闸 <input type="checkbox"/> 跳闸并报警			不填按默认出厂 Ir3=12In				
		接地保护	Ir4=___ A, t4=___ s <input type="checkbox"/> 跳闸 <input type="checkbox"/> 跳闸并报警			不填按默认出厂 Ir4=0.4In, t4=OFF				
	增选功能	<input type="checkbox"/> 漏电保护	I _{Δn} =___ A, ts=___ A			增选漏电保护时需增选外接漏电互感器				
		<input type="checkbox"/> 2L	<input type="checkbox"/> MCR 及 HSISC <input type="checkbox"/> 区域联锁 (ZSI)			选填，可复选				
		<input type="checkbox"/> 2M	<input type="checkbox"/> MCR 及 HSISC <input type="checkbox"/> 区域联锁 (ZSI) <input type="checkbox"/> 负载监控 <input type="checkbox"/> 电压显示							
		<input type="checkbox"/> 3M <input type="checkbox"/> 3H	<input type="checkbox"/> D <input type="checkbox"/> U <input type="checkbox"/> UD <input type="checkbox"/> P <input type="checkbox"/> PD <input type="checkbox"/> H <input type="checkbox"/> HD							
<input type="checkbox"/> 负载监控 <input type="checkbox"/> MCR 及 HSISC <input type="checkbox"/> 区域联锁 (ZSI) <input type="checkbox"/> S1 信号单元 <input type="checkbox"/> S2 信号单元										
智能控制器电压	<input type="checkbox"/> AC220V/AC230V <input type="checkbox"/> AC380V/AC400V <input type="checkbox"/> DC220V <input type="checkbox"/> DC110V			必选，4 选 1，DC220V/110V 必须增选 ST-IV 电源模块						
标配附件	分励脱扣器	<input type="checkbox"/> AC220V/AC230V <input type="checkbox"/> AC380V/AC400V <input type="checkbox"/> DC220V <input type="checkbox"/> DC110V			必选，4 选 1，若不填，默认出厂分励脱扣器、闭合电磁铁、电动操作机构额定工作电压按智能控制器电压一致配套					
	闭合电磁铁	<input type="checkbox"/> AC220V/AC230V <input type="checkbox"/> AC380V/AC400V <input type="checkbox"/> DC220V <input type="checkbox"/> DC110V								
	电动操作机构	<input type="checkbox"/> AC220V/AC230V <input type="checkbox"/> AC380V/AC400V <input type="checkbox"/> DC220V <input type="checkbox"/> DC110V								
	辅助触头	<input type="checkbox"/> 转换 4 组 (T4) <input type="checkbox"/> 转换 6 组 (T6)								
选配附件	欠(失)压脱扣器	<input type="checkbox"/> 欠压脱扣器	<input type="checkbox"/> AC220V/AC230V	<input type="checkbox"/> 瞬时 <input type="checkbox"/> 0.3s <input type="checkbox"/> 0.5s <input type="checkbox"/> 0.7s		失压脱扣器具备欠压和零压保护功能，失压延时最高 10s；欠压脱扣器不具备失压(零压)保护功能，欠压延时可定制到 20s；欠失、压重合闸脱扣器脱扣时间 0-10s 可调，步长 1s；重合闸延时时间默认 10s，不可调(其他动作时间可协商定制)				
		<input type="checkbox"/> 失压脱扣器	<input type="checkbox"/> AC380V/AC400V	<input type="checkbox"/> 1s <input type="checkbox"/> 3s <input type="checkbox"/> 5s <input type="checkbox"/> 7s						
	欠(失)压重合闸	<input type="checkbox"/> 欠压重合闸	<input type="checkbox"/> AC220V/AC230V	<input type="checkbox"/> 瞬时 <input type="checkbox"/> 1s <input type="checkbox"/> 2s <input type="checkbox"/> 3s						
		<input type="checkbox"/> 失压重合闸	<input type="checkbox"/> AC380V/AC400V	<input type="checkbox"/> 4s <input type="checkbox"/> 5s <input type="checkbox"/> 6s <input type="checkbox"/> 7s						
	锁钥匙	<input type="checkbox"/> 一锁一钥匙 (A1) <input type="checkbox"/> 二锁一钥匙 (A2) <input type="checkbox"/> 三锁二钥匙 (A3) <input type="checkbox"/> 分合闸按钮锁 (A10) <input type="checkbox"/> 门联锁 (A11)								
	指示触点	<input type="checkbox"/> ST-201 继电器 (A15) <input type="checkbox"/> 三位置触点 (A12) <input type="checkbox"/> 合闸准备就绪触点 (A21)								
	机械联锁	<input type="checkbox"/> 杠杆二联锁 (A4) <input type="checkbox"/> 钢缆二联锁 (A6) <input type="checkbox"/> 钢缆三联锁 1 (A7) <input type="checkbox"/> 钢缆三联锁 3 (A9)								
	外接互感器	<input type="checkbox"/> 外接 N 互感器 (A16) <input type="checkbox"/> 外接地电流互感器 (A17) <input type="checkbox"/> 外接漏电互感器 (A18)								
电源模块	<input type="checkbox"/> ST-IV 电源模块 (A14)									
其他	<input type="checkbox"/> BQ3 双电源 H 型控制器 <input type="checkbox"/> BWQ5T3 双电源自动母联控制器 <input type="checkbox"/> 接线螺栓 (A25)									
特殊要求										
<p>注 1. 如有特殊要求，请在特殊要求栏说明；</p> <p>注 2. 通讯型控制器如需实现“四遥”功能，需增选信号单元 + ST-IV 电源模块 + ST-201 继电器；</p> <p>注 3. 控制器基本功能选用报警不跳闸或跳闸并报警时需增加信号单元模块输出；</p> <p>注 4. 增选功能、增选附件除默认外需另加费用；</p> <p>注 5. 合闸准备就绪触点与控制器增选功能电压显示不能兼订。(选择 6 开 6 闭辅助触头时，触点输出功能只能提供一组)</p> <p>注 6. 风电应用场景，产品选型时推荐“3P+A17 地电流互感器”的形式。</p>										

订货规范 (2000-6300A 壳架)

用户单位	订货台数			订货日期											
壳架电流和额定电流	<input type="checkbox"/> BW1A-2000	<input type="checkbox"/> 400	<input type="checkbox"/> 630	<input type="checkbox"/> 800	<input type="checkbox"/> 1000	<input type="checkbox"/> 1250	<input type="checkbox"/> 1600	<input type="checkbox"/> 2000	<input type="checkbox"/> 常规 <input type="checkbox"/> 三防 (TH) <input type="checkbox"/> 低温 (LC) <input type="checkbox"/> 双电源 (AT)	如不选 默认常规, 若选择 AT 需增选 BQ3-H 控制器					
	<input type="checkbox"/> BW1A-3200	<input type="checkbox"/> 2000	<input type="checkbox"/> 2500	<input type="checkbox"/> 2900	<input type="checkbox"/> 3200										
	<input type="checkbox"/> BW1A-4000	<input type="checkbox"/> 3200	<input type="checkbox"/> 3600	<input type="checkbox"/> 4000											
	<input type="checkbox"/> BW1A-6300	<input type="checkbox"/> 4000	<input type="checkbox"/> 5000	<input type="checkbox"/> 6300	(6300A 只有 3P、3PN)										
极数	<input type="checkbox"/> 3P	<input type="checkbox"/> 3PN	<input type="checkbox"/> 4P					必选, 3 选 1, 3PN 需增选 A16(风电应用场景须选 3P+A17)							
安装方式	<input type="checkbox"/> 抽屉式 (C)		<input type="checkbox"/> 固定式 (G)						必选, 2 选 1						
接线方式	<input type="checkbox"/> 水平接线 (S)		<input type="checkbox"/> 垂直接线 (C)		<input type="checkbox"/> 水平加长 (J)						必选, 3 选 1, 默认水平接线				
控制器	类型	<input type="checkbox"/> L: 经济型			<input type="checkbox"/> M: 普通型		<input type="checkbox"/> 3M: 液晶显示		<input type="checkbox"/> 3H: 液晶通讯		必选, 4 选 1, 默认 M 型				
	基本功能	长延时	Ir1=___A, t1=___s		<input type="checkbox"/> 跳闸		<input type="checkbox"/> 报警不跳闸		<input type="checkbox"/> 跳闸并报警		不填按默认出厂 Ir1=1In, t1=60s				
		长延时曲线	<input type="checkbox"/> 通用反时限 (I ² T)		<input type="checkbox"/> 标准反时限 (SI)		<input type="checkbox"/> 快速反时限 (VI)		<input type="checkbox"/> 特快反时限 (EI-G)		<input type="checkbox"/> 特快反时限 (EI-M)		<input type="checkbox"/> 高压熔丝型 (It)		
		短延时	Ir2=___A, t2=___s		<input type="checkbox"/> 跳闸		<input type="checkbox"/> 跳闸并报警						不填按默认出厂 Ir2=8In, t2=0.4s		
		瞬时	Ir3=___A		<input type="checkbox"/> 跳闸		<input type="checkbox"/> 跳闸并报警						不填按默认出厂 Ir3=12In		
		接地保护	Ir4=___A, t4=___s		<input type="checkbox"/> 跳闸		<input type="checkbox"/> 报警不跳闸		<input type="checkbox"/> 跳闸并报警						不填按默认出厂 Ir4=0.4In, t4=OFF
	增选功能	<input type="checkbox"/> 漏电保护	IΔn=___A, ts=___A										增选漏电保护时需增选外接漏电互感器		
		<input type="checkbox"/> L <input type="checkbox"/> M	<input type="checkbox"/> MCR 及 HSISC										选填, 可复选		
		<input type="checkbox"/> 3M <input type="checkbox"/> 3H	<input type="checkbox"/> MCR 及 HSISC		<input type="checkbox"/> 区域联锁		<input type="checkbox"/> 电网历史参数记忆								
			<input type="checkbox"/> D <input type="checkbox"/> U <input type="checkbox"/> UD <input type="checkbox"/> P <input type="checkbox"/> PD <input type="checkbox"/> H <input type="checkbox"/> HD		<input type="checkbox"/> S1 信号单元		<input type="checkbox"/> S2 信号单元								
智能控制器电压	<input type="checkbox"/> AC220V/AC230V		<input type="checkbox"/> AC380V/AC400V		<input type="checkbox"/> DC220V		<input type="checkbox"/> DC110V						必选, 4 选 1, DC220V/110V 必须增选 ST-IV 电源模块 (电源模块已内置)		
标配附件	分励脱扣器	<input type="checkbox"/> AC220V/AC230V		<input type="checkbox"/> AC380V/AC400V		<input type="checkbox"/> DC220V		<input type="checkbox"/> DC110V						必选, 4 选 1, 若不填, 默认出厂分励脱扣器、闭合电磁铁、电动操作机构额定工作电压按智能控制器电压一致配套	
	闭合电磁铁	<input type="checkbox"/> AC220V/AC230V		<input type="checkbox"/> AC380V/AC400V		<input type="checkbox"/> DC220V		<input type="checkbox"/> DC110V							
	电动操作机构	<input type="checkbox"/> AC220V/AC230V		<input type="checkbox"/> AC380V/AC400V		<input type="checkbox"/> DC220V		<input type="checkbox"/> DC110V							
	辅助触头	<input type="checkbox"/> 转换 4 组 (T4)		<input type="checkbox"/> 转换 6 组 (T6)		<input type="checkbox"/> 独立 4 组 (D4)		<input type="checkbox"/> 独立 6 组 (D6)						必选, 4 选 1, 默认 T4	
选配附件	欠 (失) 压脱扣器	<input type="checkbox"/> 欠压脱扣器	<input type="checkbox"/> AC220V/AC230V		<input type="checkbox"/> AC380V/AC400V		<input type="checkbox"/> 瞬时 <input type="checkbox"/> 0.3s <input type="checkbox"/> 0.5s <input type="checkbox"/> 0.7s						失压压脱扣器具备欠压和零压保护功能, 失压延时最高 10s; 欠压脱扣器不具备零压保护功能, 欠压延时可定制 20s		
		<input type="checkbox"/> 失压脱扣器	<input type="checkbox"/> AC220V/AC230V		<input type="checkbox"/> AC380V/AC400V		<input type="checkbox"/> 1s <input type="checkbox"/> 3s <input type="checkbox"/> 5s <input type="checkbox"/> 7s <input type="checkbox"/> 8s <input type="checkbox"/> 10s								
	欠 (失) 压重合闸	<input type="checkbox"/> 欠压重合闸	<input type="checkbox"/> AC220V/AC230V		<input type="checkbox"/> AC380V/AC400V		<input type="checkbox"/> 瞬时 <input type="checkbox"/> 1s <input type="checkbox"/> 2s <input type="checkbox"/> 3s <input type="checkbox"/> 4s								
		<input type="checkbox"/> 失压重合闸	<input type="checkbox"/> AC220V/AC230V		<input type="checkbox"/> AC380V/AC400V		<input type="checkbox"/> 5s <input type="checkbox"/> 6s <input type="checkbox"/> 7s <input type="checkbox"/> 10s <input type="checkbox"/> 0.5s								
	锁钥匙	<input type="checkbox"/> 一锁一钥匙 (A1)		<input type="checkbox"/> 二锁一钥匙 (A2)		<input type="checkbox"/> 三锁二钥匙 (A3)		<input type="checkbox"/> 分合闸按钮锁 (A10)		<input type="checkbox"/> 门联锁 (A11)					
	指示触点	<input type="checkbox"/> ST-201 继电器 (A15)		<input type="checkbox"/> 三位置触点 (A12)		<input type="checkbox"/> 合闸准备就绪触点 (A21)									
	机械联锁	<input type="checkbox"/> 杠杆二联锁 (A4)		<input type="checkbox"/> 钢缆二联锁 (A6)		<input type="checkbox"/> 钢缆三联锁 1 (A7)		<input type="checkbox"/> 钢缆三联锁 3 (A9)							
	外接互感器	<input type="checkbox"/> 外接 N 相互感器 (A16)		<input type="checkbox"/> 外接地电流互感器 (A17)		<input type="checkbox"/> 外接漏电互感器 (A18)									
电源模块	<input type="checkbox"/> ST-IV 电源模块 (A14)														
其他	<input type="checkbox"/> 二次端子防尘罩 (A19)		<input type="checkbox"/> W1-CM 外挂控制模块 (A20)		<input type="checkbox"/> BQ3 双电源 H 型控制器		<input type="checkbox"/> BWQ5T3 双电源母联自动切换控制器		<input type="checkbox"/> 接线螺栓 (A25)						
特殊要求															
注 1. 如有特殊要求, 请在特殊要求栏说明; 注 2. 6300 壳架固定式产品无加长接线; 注 3. 通讯型控制器如需实现“四遥”功能, 需增选信号单元 + ST-IV 电源模块 + ST-201 继电器; 注 4. 控制器基本功能选用报警不跳闸或跳闸并报警时需增加信号单元模块输出; 注 5. 增选功能、增选附件除默认外需另加费用; 注 6. 当客户通讯功能特殊定制 DL645 通讯协议时, 需与我司提前沟通; 注 7. 风电应用场景, 产品选型时推荐“3P+A17 地电流互感器”的形式; 注 8. 壳架电流 6300A 选配附件 A4、A6、A7、A9 时需要特殊定制。															



Reliable electrical safety partner

值得信赖的电气安全伙伴



Bevone 北元电器

客户服务热线 400-062-0606

联系我们 \ CONTACT US

北京市通州区聚富苑聚富南路8号 邮编: 101105
Fax: 86-01-8155 6793 / 6132 E-mail: by@bevone.com.cn
www.beiyuan.com.cn

北元电器公众号



北元电器官网

