

**Bevone**

源于品质 所以信赖

**北元电器**



# BZV2-12

系列户内高压真空断路器



Reliable electrical  
safety partner

值得信赖的电气安全伙伴



# COMPANY PROFILE

## 公司简介

北元电器，成立于 2003 年，一直致力于高端中、低压电器的研发、制造、销售和服务。

公司定位值得信赖的电器安全伙伴，通过聚合上下游产业链，在电力系统发、输、变、配、用、储各个环节，提供各类场景下的系统解决方案，持续为客户创造价值。公司营销服务网络覆盖全国，在建筑、电力、冶金、化工、新能源、新基建等领域，与国家电网、中国装备集团、宝武钢铁、国家电投、中国化工、宁德时代等重点客户已建立战略合作关系。

公司是国家级“专精特新”小巨人企业、中关村高新技术企业和北京市高新技术企业，并设有“企业博士后科研工作站”，实验中心满足国家 CNAS 标准，具备高原、高温、短路分断、电磁兼容、可靠性等各类应用试验能力；触点焊接工艺达到世界领先水平，是多家世界 500 强电气企业的优秀供应商；新一代物联网低压电器产品搭载智能平台系统，助力客户更加安全、便捷、高效的使用电能

秉承工于电气，成人达己的使命，北元电器用心践行企业核心价值观，努力成为一家对行业有影响力，受人尊敬的企业！

# CONTENTS

## 目录

### BZV2-12 系列户内高压真空断路器

用途及适用范围	05
快速选型表	05
工作环境及安装条件	05
技术特点	06
主要技术参数及技术性能	06
断路器元器件参数	07
外形尺寸及安装尺寸	09
手车式接地方式	11
联锁尺寸图	12
断路器电气原理图	14
订货须知	18

## 1、用途及适用范围

BZV2-12 系列户内高压真空断路器（以下简称断路器）是本公司使用先进的设计和制造技术、研制、开发的新一代真空断路器。适用于交流 50Hz、额定电压 12kV，额定电流 630A-4000A 的配电网中，起到控制和保护作用，其具有体积小、重量轻，可频繁操作的特点，被广泛应用在建筑、工矿企业、发电厂、变电站等场所。

断路器可安装于 KYN28A-12 型中置柜中；

断路器有固定式和手车式两种，可适用于重合闸操作。

适用标准与规范：

IEC62271-100：2008 GB/T1984-2014《高压交流断路器》

EC62271-1：2007 GB/T 11022-2011《高压开关设备和控制设备标准的共用技术条件》

JB/T 3855-2008《3.6kV ~ 40.5kV 户内交流高压真空断路器》

DL/T 402-2016《高压交流断路器》



## 2、快速选型表

**BZV2** — **12** / **T**

▼ ▼ ▼ ▼

产品代号	额定工作电压	弹簧操作机构	额定电流 (A)	额定短路开断电流 (kA)	安装方式
BZV2	12kV	弹簧操作机构	630	31.5	S: 手车式 G: 固定式
BZV2A			1250	31.5/40	
			1600	40	
			2000	40	
			2500	40	
			4000	40	

**BZV2A** — **12** / **T**

▼ ▼ ▼ ▼

产品代号	额定工作电压	弹簧操作机构	额定电流 (A)	额定短路开断电流 (kA)	安装方式
BZV2A	12kV	弹簧操作机构	630	25	S: 手车式 G: 固定式
			1250	31.5	

## 3、工作环境及安装条件

环境温度：断路器可以正常工作在 -15℃~ +40℃环境下。海拔：海拔高度 ≤1000m。

环境湿度：日平均相对湿度 ≤95%，月平均相对湿度 ≤90%。

周围空气没有明显地受到尘埃、烟、腐蚀性气体、可燃性气体、蒸汽和盐雾的污染。

来自开关设备和控制设备外部的振动或者地动是可以忽略的。

在二次系统中感应的电测干扰的幅值不超过 1.6kV。

注：若用于投切电容器或者使用的环境条件与正常工作条件存在差异，请与本公司协商。

## 4、技术特点

断路器采用模块化设计，固封极柱结构有效提高产品的可靠性和设计质量；

操作机构使用一体式弹簧机构，断路器机械寿命达到 M2 级水平；

通过 GB/T 1984-2014《高压交流断路器》标准规定的型式试验，额定短路电流开断次数 50 次；

断路器主体采用 APC 固封成型工艺，具有优异的绝缘性能、机械性能，尺寸较小，大大提高了产品在恶劣环境下的可靠性。

## 5、主要技术参数及技术性能

断路器参数 (V2 型)

名称		单位	数值			
额定电压			12			
额定绝缘水平	额定短时工频耐受电压 (1min 有效值)	相间、对地	42			
		断口	48			
额定绝缘水平	额定雷电冲击耐受电压 (峰值)	相间、对地	75			
		断口	85			
额定频率		Hz	50			
额定电流		A	630	1250	1600/2000/2500/4000	
额定短路开断电流 (有效值)		kA	31.5	31.5/40	40	40
额定峰值耐受电流 (峰值)			80	80/100	100	100
额定短路关合电流 (峰值)			80	80/100	100	100
额定短时耐受电流 (有效值)			31.5	31.5/40	40	40
额定短路持续时间		s	4			
机构寿命		次	30000			
额定短路电流开断次数			50			
额定单个电容器组开断电流		A	630			
额定背对背电容器组关合涌流		A	400			
局部放电水平		pC	≤10			
电寿命等级			E2			

断路器参数 (V2A 型)

名称		单位	数值			
额定电压			12			
额定绝缘水平	额定短时工频耐受电压 (1min 有效值)	相间、对地	42			
		断口	48			
额定绝缘水平	额定雷电冲击耐受电压 (峰值)	相间、对地	75			
		断口	85			
额定频率		Hz	50			
额定电流		A	630	1250		
额定短路开断电流 (有效值)		kA	25	31.5		
额定峰值耐受电流 (峰值)			63	80		
额定短路关合电流 (峰值)			63	80		
额定短时耐受电流 (有效值)			25	31.5		
额定短路持续时间		s	4			
机构寿命		次	20000			
额定短路电流开断次数			30			
额定单个电容器组开断电流		A	630			
额定背对背电容器组关合涌流		A	400			
局部放电水平		pC	≤10			
电寿命等级			E2			

## 机械特性参数

名称	单位	参数值		
触头开距	mm	9±1		
超行程	mm	4±1		
三相分、合闸不同期性	ms	≤2		
相间中心距	mm	210±1.5		275±1.5
合闸触头接触压力	N	25kA	31.5kA	40kA
		2400±200	3100±200	4750±250
合闸触头弹跳时间	ms	≤2	≤2	≤3
平均分闸速度	m/s	0.9~1.3		
平均合闸速度		0.4~0.8		
分闸时间	ms	20~60		
合闸时间		30~70		
动、静触头累计允许磨损厚度	mm	3		
回路电阻	630A	μΩ	≤50	
	1250A		≤45	
	1600-2000A		≤35	
	2500-4000A		≤25	

## 6、断路器元器件参数

## 基本配置附件参数

## 分闸脱扣器

额定电源电压 (V)	AC220V	DC220V	AC110V	DC110V	DC48V( 需要与厂家沟通 )
动作电压 (V)	65~110%				
额定功率 (W)	302				
动作时间 (ms)	20~40				

## 合闸电磁铁

额定电源电压 (V)	AC220V	DC220V	AC110V	DC110V	DC48V( 需要与厂家沟通 )
动作电压 (V)	85~110%				
额定功率 (W)	302				
动作时间 (ms)	35~70				

## 辅助开关

额定电源电压 (V)	AC220V/DC220V				
电流 (A)	10				
绝缘等级	C 级				
常开常闭	8 常开 8 常闭 (基本配置) ; 10 常开 10 常闭 (可选配置)				

## 储能电动机

额定电源电压 (V)	AC220V	AC110V	DC220V	DC110V	DC48V( 需要与厂家沟通 )
动作电压 (V)	85~110%				
额定功率 (W)	70/120 (40kA)				
额定电压下储能时间 (s)	≤15				

### 增选附件参数

#### 合闸闭锁电磁铁参数

合闸闭锁附件可以避免断路器在控制回路未接电的情况下，断路器进行手动合闸；或是在未得到电动合闸信号前进行电动合闸，只有当合闸闭锁附件得电后，断路器才可进行合闸操作。

额定电源电压 (V)	AC220V	DC220V	AC110V	DC110V	DC48V( 需与厂家沟通 )
额定功率 (W)	5.6		2.75		2.75
电流 (mA)	26		25		57.5

#### 底盘车闭锁电磁铁

底盘车闭锁附件可以避免断路器在控制回路未接电的情况下，断路器离开当前位置，进行“摇进”“摇出”的操作；或断路器在未得到电动合闸信号前离开当前位置。只有当底盘车闭锁组件得电动作后，断路器才允许进行试验位置和工作位置的切换。

额定电源电压 (V)	AC220V	DC220V	AC110V	DC110V	DC48V( 需要与厂家沟通 )
额定功率 (W)	5.6		2.75		2.75
电流 (mA)	26		25		57.5

#### 间接过电流脱扣器

当电路发生短路或者严重过载时，过流电磁铁可实现断路器电动分闸。

种类	二过流 (A、C 相)	三过流
动作电流 (A)	3.5/5	

#### 机械程序锁

机械程序锁可实现联锁功能。

名称	种类		
程序锁 ( 封板 )	二锁一钥匙	三锁两钥匙	四锁两钥匙
程序锁 ( 底盘车 )	二锁一钥匙	三锁两钥匙	四锁两钥匙

#### 固定式联锁

固定式联锁为固定式产品配合柜体实现联锁功能。

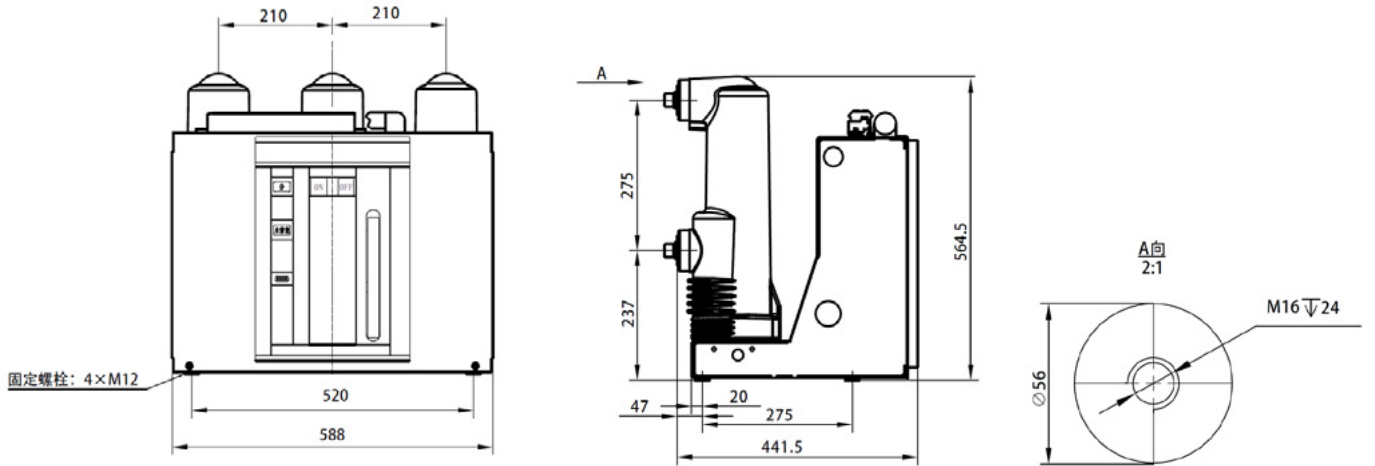
名称	安装位置	伸出长度 (mm)
转轴顶部联锁	左侧 / 右侧	40/50mm( 标配 )
主轴引出联锁	左侧 / 右侧	40/50mm( 标配 )



## 7、外形尺寸及安装尺寸

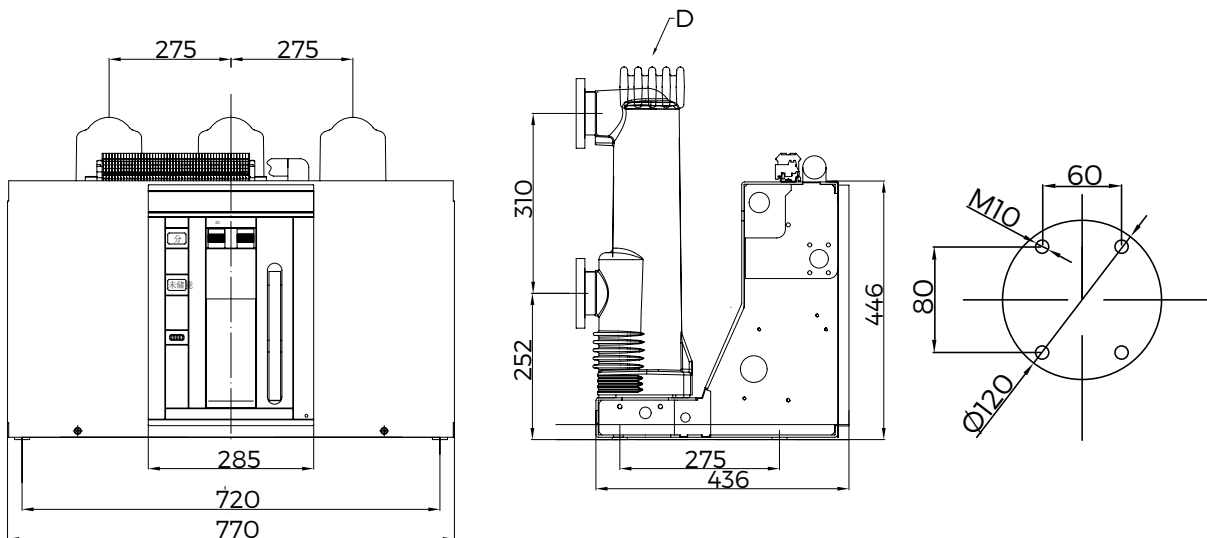
### 固定式

相间距为 210mm，型号为 BZV2(V2A)/T 630A、BZV2(V2A)/T 1250A、BZV2/T 1600A，适用于 800mm 柜宽



额定电流 (A)	额定短路开断电流 (kA)
630/1250/1600	25、31.5/31.5、40/40

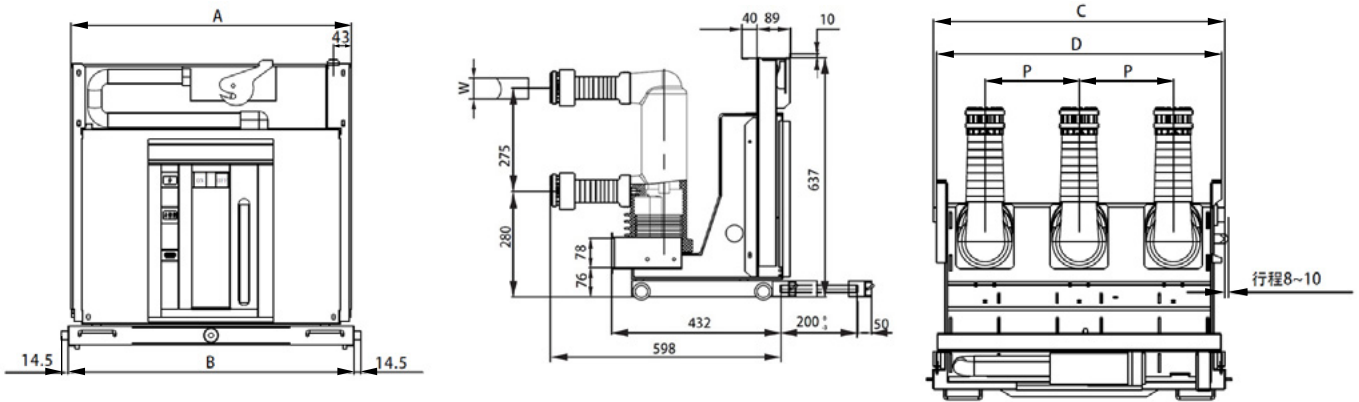
相间距为 275mm，型号为 BZV2/T 2000、2500、4000A，适用于 1000mm 柜宽



额定电流 (A)	额定短路开断电流 (kA)
2000/2500/4000	40

手车式

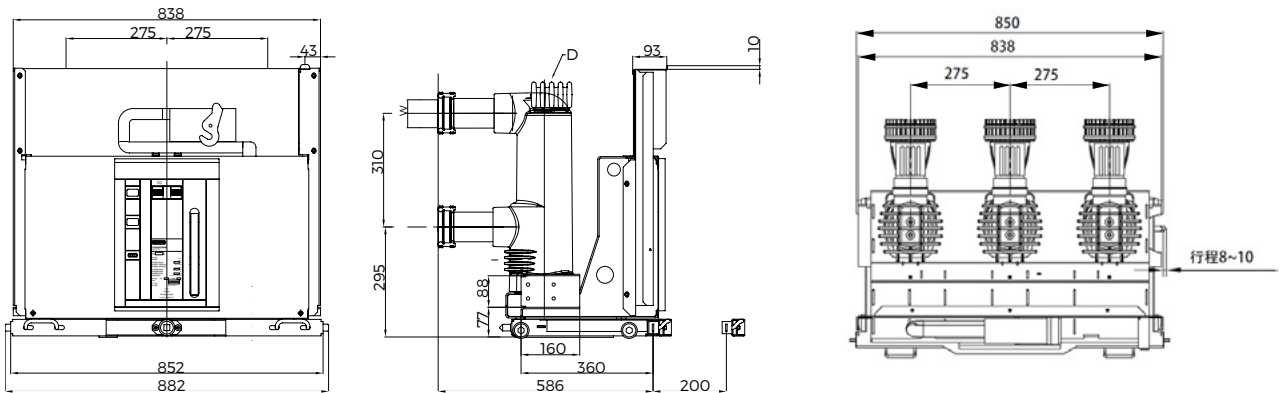
型号为 BZV2(V2A)-12/T 630A、BZV2(V2A)-12/T 1250A、BZV2-12/T 1600A，适用于 800mm 柜宽



额定电流 (A)	额定短路开断电流 (kA)	A (mm)	B (mm)	C (mm)	D (mm)	P (mm)	配套柜宽 (mm)	动静触头配合尺寸	梅花触头尺寸 (mm)	梅花触头数量	静触头尺寸 (mm)
630	25、31.5	638	651	650	640	210	800		Φ74	24	Φ35
1250	31.5/40	638	651	650	640	210	800		Φ88	30	Φ49
1600	40	638	651	650	640	210	800		Φ94	36	Φ55

注：特殊尺寸需与厂家沟通。

型号为 BZV2-12/T 2000A、BZV2-12/T 2500A、BZV2-12/T 4000A，适用于 1000mm 柜宽



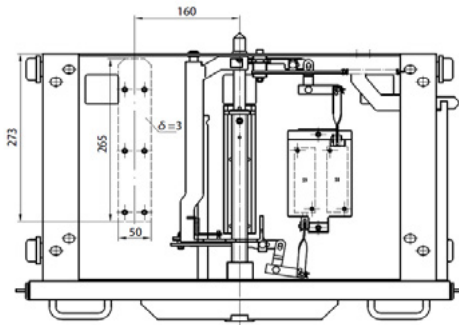
当额定电流 2500A 及以上时，断路器须带冷却罩 D

额定电流 (A)	额定短路开断电流	配套柜宽	动触头配合尺寸	梅花触头尺寸	梅花触头数量	静触头尺寸 (mm)
2000	40	1000		Φ128	48	Φ79
2500	40	1000		Φ158	64	Φ109
4000	40	1000		Φ158	82	Φ109

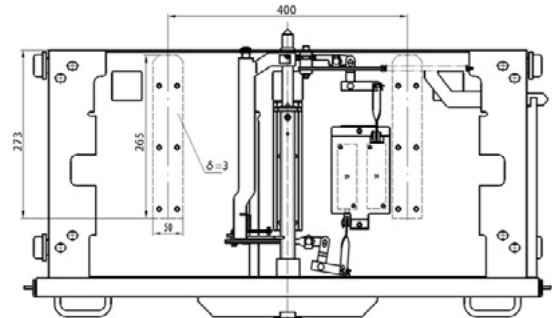
注：特殊尺寸需与厂家沟通。

## 8、手车式接地方式

标准铜排接地

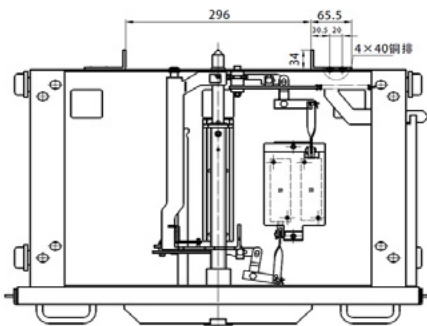


800mm 柜宽

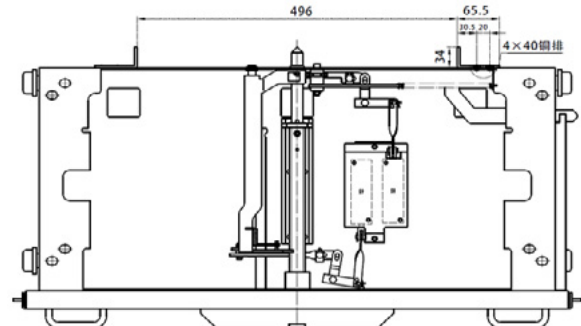


1000mm 柜宽

两侧铜排接地

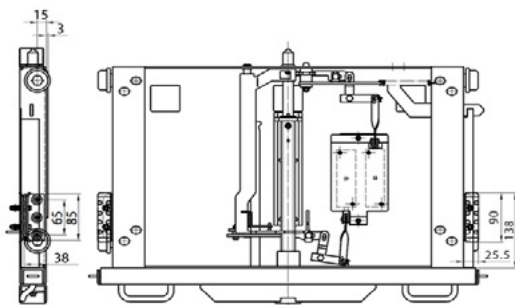


800mm 柜宽

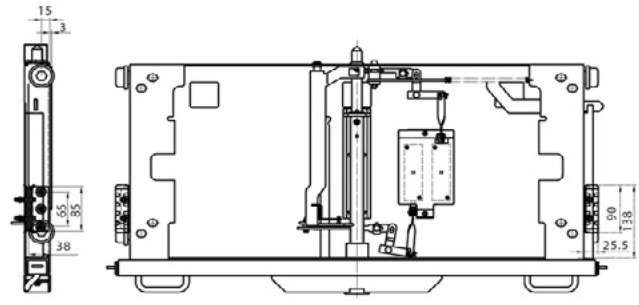


1000mm 柜宽

鸭嘴触头接地



800mm 柜宽

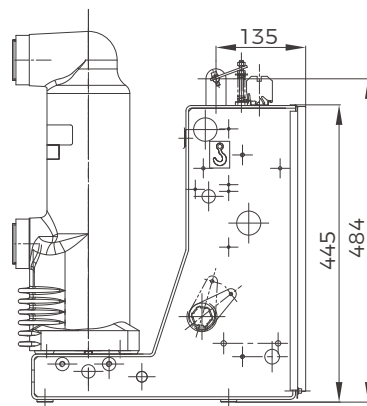
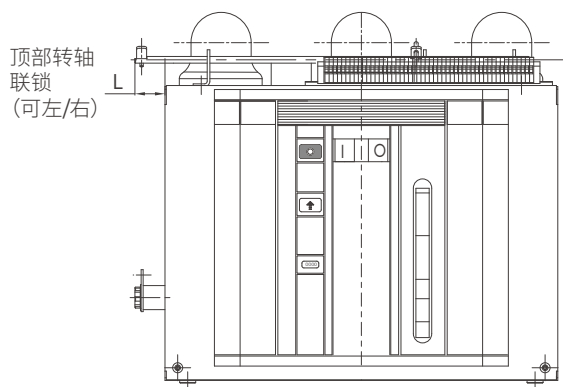


1000mm 柜宽

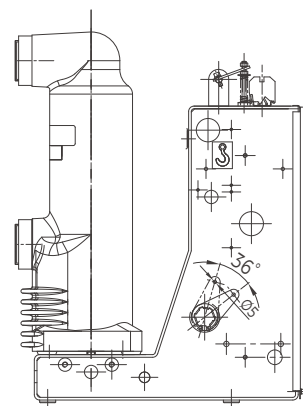
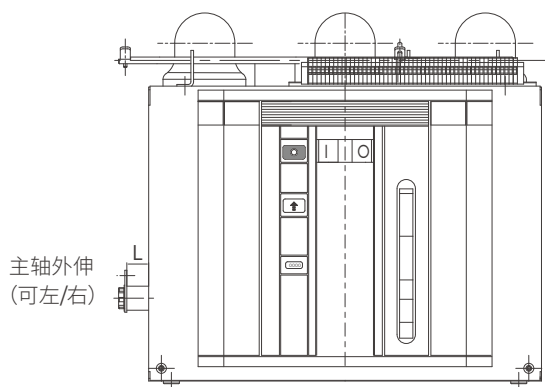
## 9、联锁尺寸图

### 固定式联锁

#### 1. 顶部转轴联锁



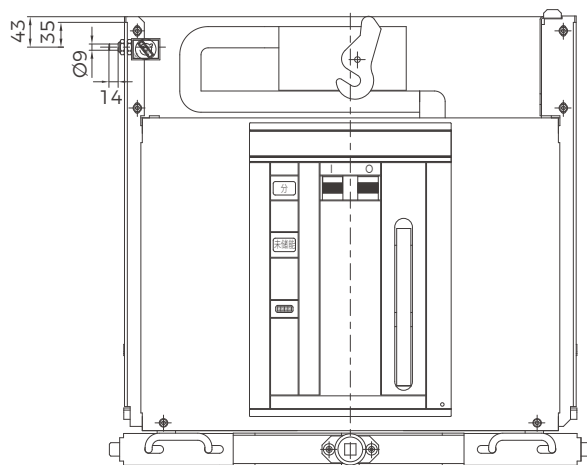
#### 2. 主轴外伸



### 手车式联锁

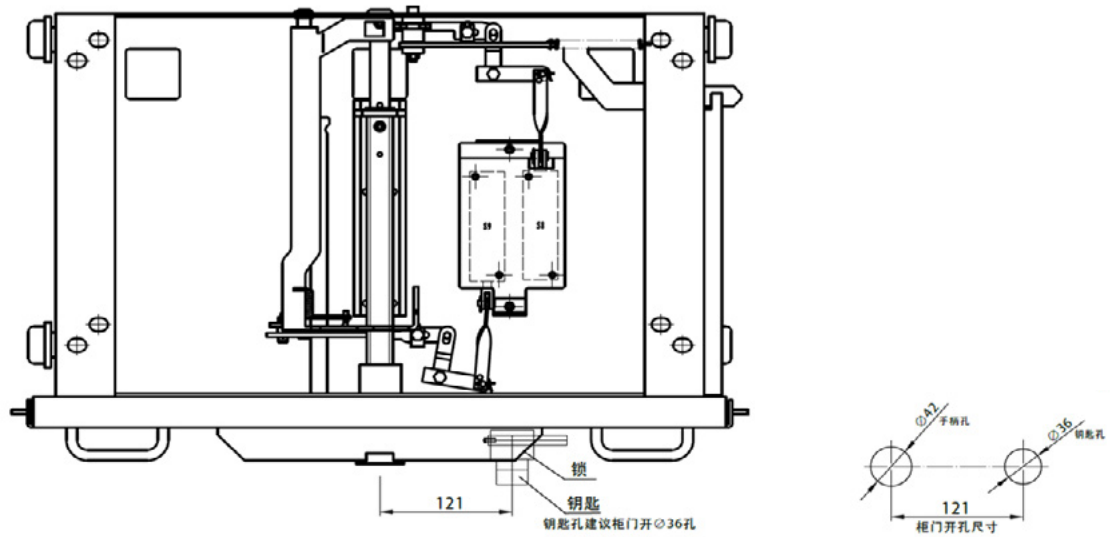
#### 1. 封板程序锁

柜体需开孔。

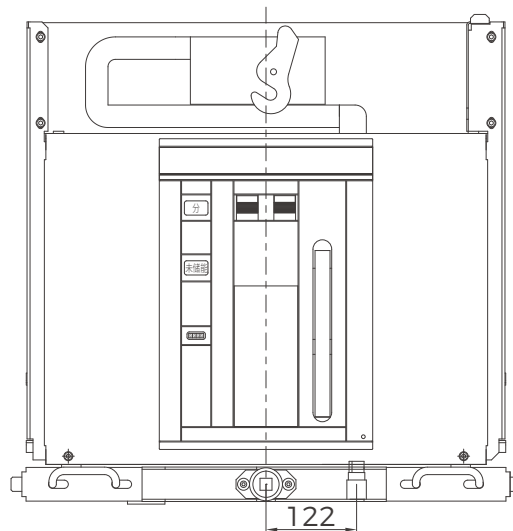


## 2. 底盘车程序锁

锁面向前，柜门需开孔，可关门操作。

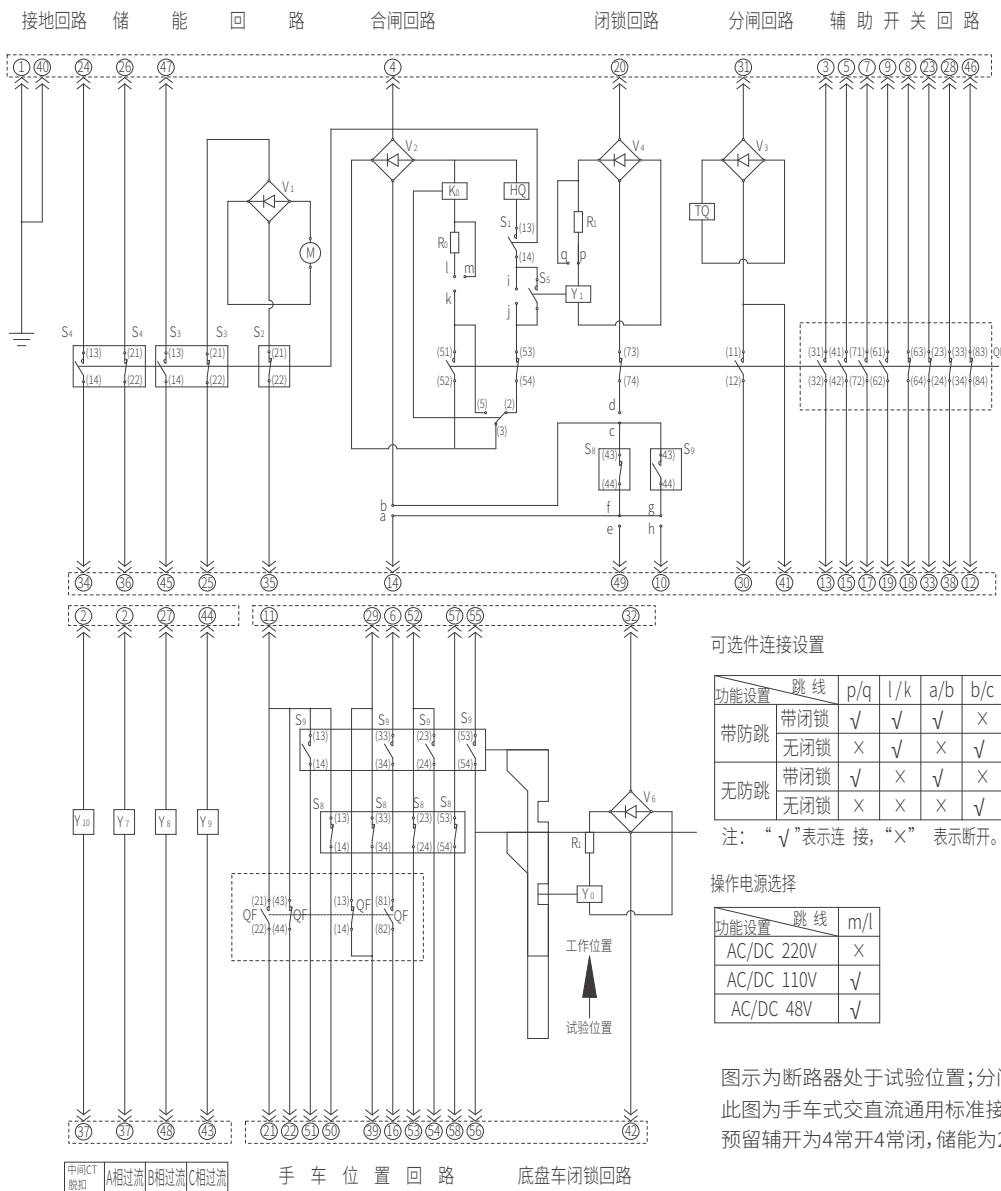


锁面向上，柜门无需开孔，需开门操作。



## 10、断路器电气原理图

手车式断路器电气原理图（八开八闭）



可选项连接设置

功能设置	跳线	p/q	l/k	a/b	b/c	c/d	e/f	f/a	a/g	g/h	i/j
带防跳	带闭锁	√	√	√	×	√	√	×	×	√	×
	无闭锁	×	√	×	√	×	×	√	√	×	√
无防跳	带闭锁	√	×	√	×	√	√	×	×	√	×
	无闭锁	×	×	×	√	×	×	√	√	×	√

注：“√”表示连接，“×”表示断开。

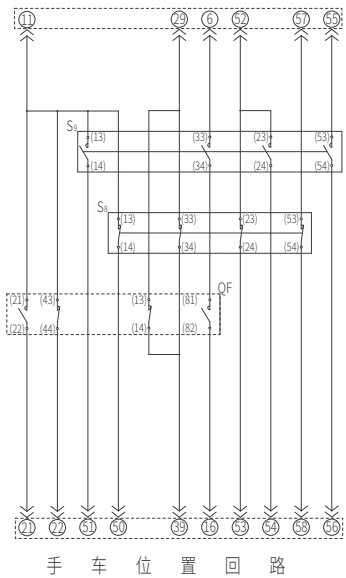
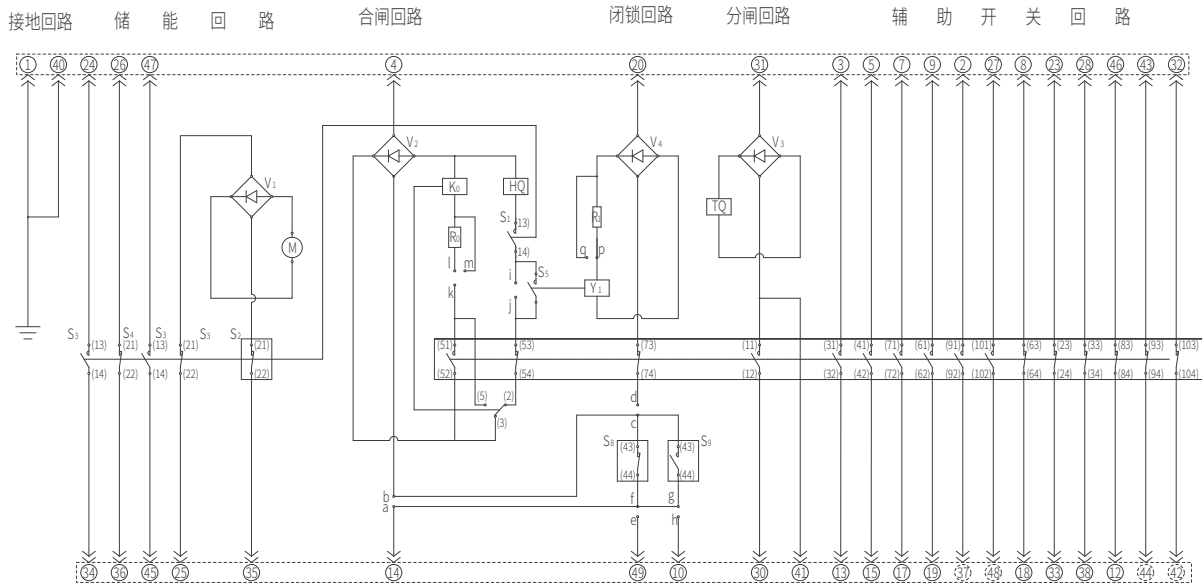
操作电源选择

功能设置	跳线	m/l
AC/DC 220V	×	
AC/DC 110V	√	
AC/DC 48V	√	

图示为断路器处于试验位置；分闸、未储能状态  
此图为手车式交直流通用标准接线原理图，  
预留辅开为4常开4常闭，储能为2常开1常闭

序号	代号	名称	数量	备注	序号	代号	名称	数量	备注
1	HQ	合闸线圈	1		8	V1-V4	桥式整流器	4	可选项
2	TQ	分闸线圈	1		9	Ko	防跳继电器	1	可选项
3	M	储能电机	1		10	S5	闭锁微动开关	1	可选项
4	QF	辅助开关	1	8开8闭	11	Y1	闭锁电磁铁	1	可选项
5	S8	辅助开关	1	试验位置	12	YO	底盘车闭锁电磁铁	1	可选项
6	S9	辅助开关	1	工作位置	13	RO R1	电阻	2	
7	S1-S4	储能微动开关	4		14	Y7-Y9、Y10	过电流脱扣器	3	可选项

手车式断路器电气原理图 (十开十闭底盘车不带闭锁)



可选项连接设置

功能设置	跳线	p/q	l/k	a/b	b/c	c/d	e/f	f/a	a/g	g/h	i/j
带防跳	带闭锁	√	√	√	×	√	√	×	×	√	×
	无闭锁	×	√	×	√	×	×	√	√	×	√
无防跳	带闭锁	√	×	√	×	√	√	×	×	√	×
	无闭锁	×	×	×	√	×	×	√	√	×	√

注：“√”表示连接，“×”表示断开。

操作电源选择

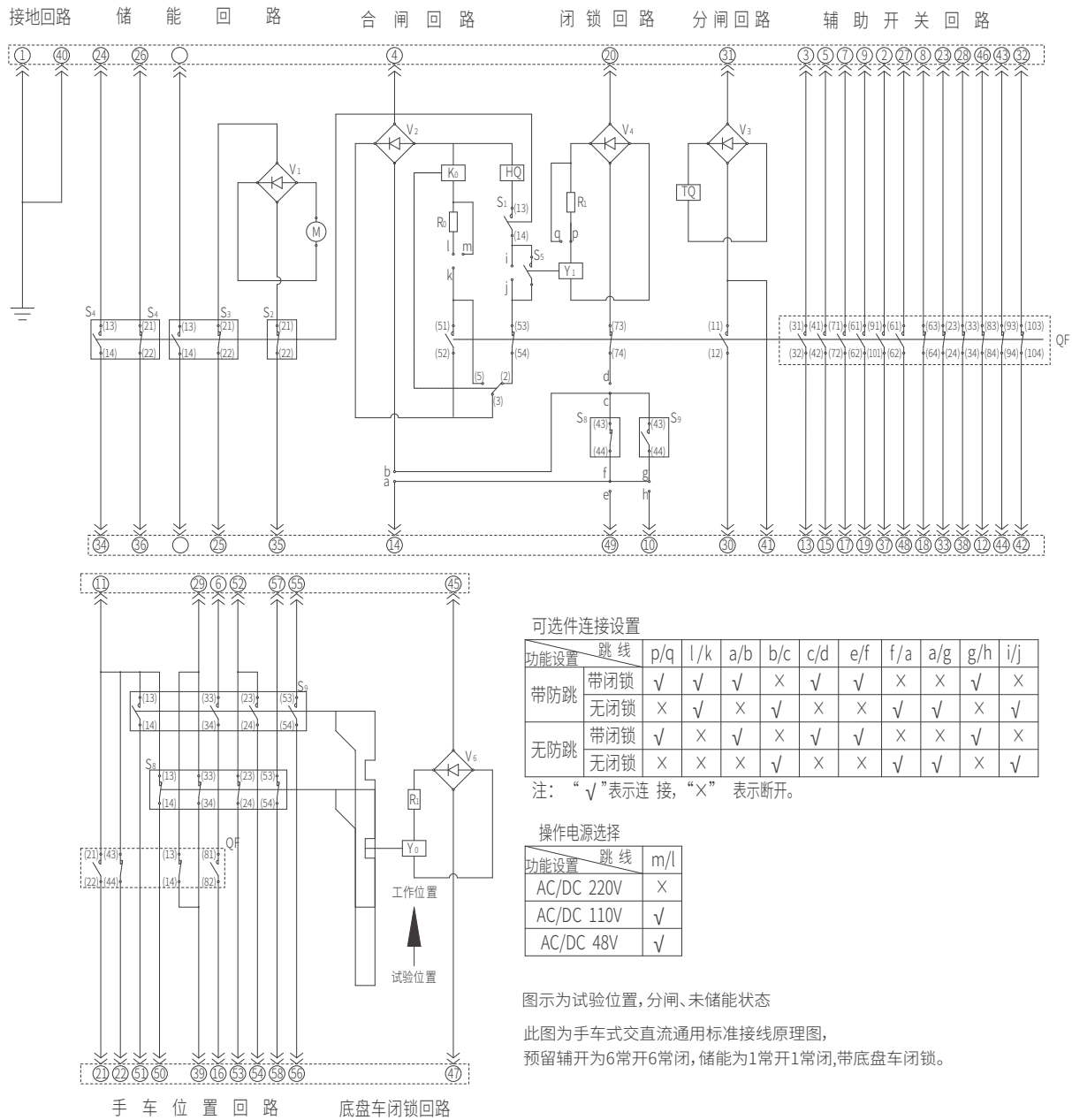
功能设置	跳线	m/l
AC/DC 220V	×	
AC/DC 110V	√	
AC/DC 48V	√	

图示为断路器处于试验位置,分闸、未储能状态

此图为手车式交直流通用标准接线原理图,预留辅开为6常开6常闭,储能为2常开1常闭;

序号	代号	名称	数量	备注	序号	代号	名称	数量	备注
1	HQ	合闸线圈	1		7	S1-S4	储能微动开关	4	
2	TQ	分闸线圈	1		8	V1-V4	桥式整流器	4	可选项
3	M	储能电机	1		9	Ko	防跳继电器	1	可选项
4	QF	辅助开关	1	10开10闭	10	S5	闭锁微动开关	1	可选项
5	S8	辅助开关	1	试验位置	11	RO R1	电阻	2	
6	S9	辅助开关	1	工作位置	12				

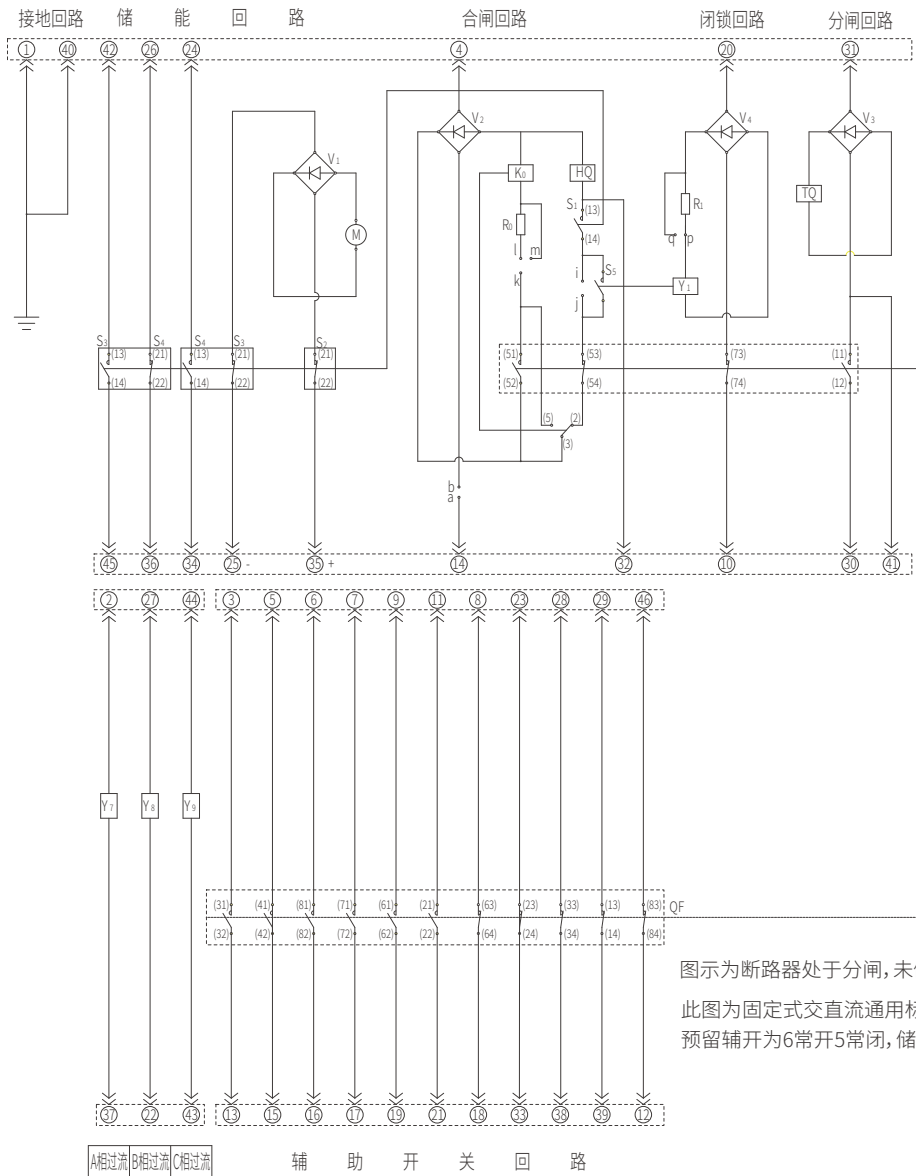
手车式断路器电气原理图 (十开十闭底盘车带闭锁)



序号	代号	名称	数量	备注	序号	代号	名称	数量	备注
1	HQ	合闸线圈	1		8	V1-V4	桥式整流器	4	可选件
2	TQ	分闸线圈	1		9	Ko	防跳继电器	1	可选件
3	M	储能电机	1		10	S5	闭锁微动开关	1	可选件
4	QF	辅助开关	1	10开10闭	11	Y1	闭锁电磁铁	1	可选件
5	S8	辅助开关	1	试验位置	12	YO	底盘车闭锁电磁铁	1	可选件
6	S9	辅助开关	1	工作位置	13	RO R1	电阻	2	
7	S1-S4	储能微动开关	4		14				



固定式断路器电气原理图 (八开八闭)



可选件连接设置

功能设置	跳线	q/p	l/k	a/b	i/j
带防跳	带闭锁	√	√	√	×
	无闭锁	×	√	√	√
无防跳	带闭锁	√	×	√	×
	无闭锁	×	×	√	√

注：“√”表示连接，“×”表示断开。

操作电源选择

功能设置	跳线	m/l
AC/DC 110V	√	
AC/DC 220V	×	

图示为断路器处于分闸, 未储能状态  
此图为固定式交直流通用标准接线原理图,  
预留辅开为6常开5常闭, 储能为2常开1常闭;

序号	代号	名称	数量	备注	序号	代号	名称	数量	备注
1	HQ	合闸线圈	1		7	Ko	防跳继电器	1	可选件
2	TQ	分闸线圈	1		8	S5	闭锁微动开关	1	可选件
3	M	储能电机	1		9	Y1	闭锁电磁铁	1	可选件
4	QF	辅助开关	1	8开8闭	10				
5	S1-S4	储能微动开关	4		11	RO R1	电阻	2	
6	V1-V4	桥式整流器	4	可选件	12	Y7-Y9	过流脱扣线圈	3	可选件

## 订货规范

BZV2A/T 断路器订货表			
用户单位	_____	订货台数_____台	
		订货日期_____	
型号规格	相间距 (柜宽)	<input type="checkbox"/> 210mm(800mm 柜宽) (标配) <input type="checkbox"/> 特殊_____	
	极间距	<input type="checkbox"/> 275mm (标配) <input type="checkbox"/> 特殊_____	
	安装方式	<input type="checkbox"/> 手车式 <input type="checkbox"/> 固定式	
	BZV2A-12/T	<input type="checkbox"/> 630-25 <input type="checkbox"/> 1250-31.5	
基本配置	分闸脱扣器	<input type="checkbox"/> AC220V <input type="checkbox"/> AC110V <input type="checkbox"/> DC220V <input type="checkbox"/> DC110V <input type="checkbox"/> DC48V	
	合闸脱扣器	<input type="checkbox"/> AC220V <input type="checkbox"/> AC110V <input type="checkbox"/> DC220V <input type="checkbox"/> DC110V <input type="checkbox"/> DC48V	
	储能电机	<input type="checkbox"/> AC220V <input type="checkbox"/> AC110V <input type="checkbox"/> DC220V <input type="checkbox"/> DC110V <input type="checkbox"/> DC48V	
	二次回路接线图	<input type="checkbox"/> 手车式标准接线电气原理图 (八开八闭) (标配) <input type="checkbox"/> 手车式底盘车未带闭锁电气原理图 (十开十闭) <input type="checkbox"/> 手车式底盘车带闭锁电气原理图 (十开十闭) <input type="checkbox"/> 固定式电气原理图 (八开八闭) (标配) <input type="checkbox"/> 特殊接线	
	手车式接地方式	<input type="checkbox"/> 标准铜排接地 <input type="checkbox"/> 两侧铜排接地 <input type="checkbox"/> 鸭嘴接地	
	辅助开关	<input type="checkbox"/> 8 开 8 闭 (标准配置) <input type="checkbox"/> 10 开 10 闭 (选择配置)	
选择配置	防跳继电器	<input type="checkbox"/> 防跳继电器	
	固定式联锁	主轴引出	<input type="checkbox"/> 左侧 <input type="checkbox"/> 右侧 <input type="checkbox"/> 40 <input type="checkbox"/> 50 特殊_____
		转轴顶部引出	<input type="checkbox"/> 左侧 <input type="checkbox"/> 右侧 <input type="checkbox"/> 40 <input type="checkbox"/> 50 特殊_____
	合闸闭锁	<input type="checkbox"/> AC220V <input type="checkbox"/> AC110V <input type="checkbox"/> DC220V <input type="checkbox"/> DC110V <input type="checkbox"/> DC48V	
	欠压脱扣器	<input type="checkbox"/> AC220V <input type="checkbox"/> AC110V <input type="checkbox"/> DC220V <input type="checkbox"/> DC110V (标配电容型)	
	失压脱扣器	<input type="checkbox"/> AC220V <input type="checkbox"/> AC110V <input type="checkbox"/> DC220V <input type="checkbox"/> DC110V (标配电容型)	
	底盘车闭锁	<input type="checkbox"/> AC220V <input type="checkbox"/> AC110V <input type="checkbox"/> DC220V <input type="checkbox"/> DC110V <input type="checkbox"/> DC48V	
	间接过电流脱扣器	<input type="checkbox"/> 二过流 (A、C 相) <input type="checkbox"/> 三过流 <input type="checkbox"/> 3.5A <input type="checkbox"/> 5A	
	机械程序锁	安装于底盘车 (锁面朝前, 柜门需开孔, 可关门操作)	<input type="checkbox"/> 二锁一钥匙 <input type="checkbox"/> 三锁两钥匙 <input type="checkbox"/> 四锁两钥匙
		安装于底盘车 (锁面朝上, 柜门无需开孔, 需开门操作)	<input type="checkbox"/> 二锁一钥匙 <input type="checkbox"/> 三锁两钥匙 <input type="checkbox"/> 四锁两钥匙
安装于断路器封板 (柜体需开孔)		<input type="checkbox"/> 二锁一钥匙 <input type="checkbox"/> 三锁两钥匙 <input type="checkbox"/> 四锁两钥匙	
门联锁	<input type="checkbox"/> 关门联锁 (无需改柜门)	<input type="checkbox"/> 锁门联锁 (柜门处安装锁钩)	
其他特殊要求:			

注 :1. 选择配置为收费项目, 特殊接线图下单时提供图纸, 按照图纸接线。

2. 特殊要求下单备注。

3. 频繁投切环境需特殊定做, 下单请备注。

BZV2/T 断路器订货表				
用户单位	_____	订货台数_____台	订货日期_____	
型号规格	相间距 (柜宽)	<input type="checkbox"/> 210mm(800mm 柜宽)	<input type="checkbox"/> 275mm(1000mm 柜宽)	
	极间距	<input type="checkbox"/> 275mm( 标配) £特殊_____	<input type="checkbox"/> 310mm( 标配) £特殊_____	
	安装方式	<input type="checkbox"/> 手车式 <input type="checkbox"/> 固定式	<input type="checkbox"/> 手车式 <input type="checkbox"/> 固定式	
	BZV2-12/T	<input type="checkbox"/> 630-31.5 <input type="checkbox"/> 1250-31.5 <input type="checkbox"/> 1250-40 <input type="checkbox"/> 1600-40	<input type="checkbox"/> 2000-40 <input type="checkbox"/> 2500-40 <input type="checkbox"/> 4000-40	
基本配置	分闸脱扣器	<input type="checkbox"/> AC220V <input type="checkbox"/> AC110V <input type="checkbox"/> DC220V <input type="checkbox"/> DC110V <input type="checkbox"/> DC48V		
	合闸脱扣器	<input type="checkbox"/> AC220V <input type="checkbox"/> AC110V <input type="checkbox"/> DC220V <input type="checkbox"/> DC110V <input type="checkbox"/> DC48V		
	储能电机	<input type="checkbox"/> AC220V <input type="checkbox"/> AC110V <input type="checkbox"/> DC220V <input type="checkbox"/> DC110V <input type="checkbox"/> DC48V		
	二次回路接线图	<input type="checkbox"/> 手车式标准接线电气原理图 (八开八闭)( 标配) <input type="checkbox"/> 手车式底盘车未带闭锁电气原理图 (十开十闭) <input type="checkbox"/> 手车式底盘车带闭锁电气原理图 (十开十闭) <input type="checkbox"/> 固定式电气原理图 (八开八闭)( 标配) <input type="checkbox"/> 特殊接线		
	手车式接地方式	<input type="checkbox"/> 标准铜排接地 <input type="checkbox"/> 两侧铜排接地 <input type="checkbox"/> 鸭嘴接地		
	辅助开关	<input type="checkbox"/> 8 开 8 闭 ( 标准配置) <input type="checkbox"/> 10 开 10 闭 ( 选择配置)		
选择配置	防跳继电器	<input type="checkbox"/> 防跳继电器		
	固定式联锁	主轴引出	<input type="checkbox"/> 左侧 <input type="checkbox"/> 右侧 <input type="checkbox"/> 40 <input type="checkbox"/> 50 特殊_____	
		转轴顶部引出	<input type="checkbox"/> 左侧 <input type="checkbox"/> 右侧 <input type="checkbox"/> 40 <input type="checkbox"/> 50 特殊_____	
	合闸闭锁	<input type="checkbox"/> AC220V <input type="checkbox"/> AC110V <input type="checkbox"/> DC220V <input type="checkbox"/> DC110V <input type="checkbox"/> DC48V		
	欠压脱扣器	<input type="checkbox"/> AC220V <input type="checkbox"/> AC110V <input type="checkbox"/> DC220V <input type="checkbox"/> DC110V ( 标配电容型)		
	失压脱扣器	<input type="checkbox"/> AC220V <input type="checkbox"/> AC110V <input type="checkbox"/> DC220V <input type="checkbox"/> DC110V ( 标配电容型)		
	底盘车闭锁	<input type="checkbox"/> AC220V <input type="checkbox"/> AC110V <input type="checkbox"/> DC220V <input type="checkbox"/> DC110V <input type="checkbox"/> DC48V		
	间接过电流脱扣器	<input type="checkbox"/> 二过流 (A、C 相) <input type="checkbox"/> 三过流 <input type="checkbox"/> 3.5A <input type="checkbox"/> 5A		
	机械程序锁	安装于底盘车 (锁面朝前, 柜门需开孔, 可关门操作)	<input type="checkbox"/> 二锁一钥匙 <input type="checkbox"/> 三锁两钥匙 <input type="checkbox"/> 四锁两钥匙	
		安装于底盘车 (锁面朝上, 柜门无需开孔, 需开门操作)	<input type="checkbox"/> 二锁一钥匙 <input type="checkbox"/> 三锁两钥匙 <input type="checkbox"/> 四锁两钥匙	
安装于断路器封板 (柜体需开孔)		<input type="checkbox"/> 二锁一钥匙 <input type="checkbox"/> 三锁两钥匙 <input type="checkbox"/> 四锁两钥匙		
门联锁	<input type="checkbox"/> 关门联锁 ( 无需改柜门)	<input type="checkbox"/> 锁门联锁 ( 柜门外安装锁钩)		
其他特殊要求:				

注 .1. 选择配置为收费项目, 特殊接线图下单时提供图纸, 按照图纸接线。

2. 特殊要求下单备注。

3. 频繁投切环境需特殊定做, 下单请备注

# Reliable electrical safety partner

值得信赖的电气安全伙伴

**Bevone** 北元电器

客户服务热线 400-062-0606

## 联系我们 \ CONTACT US

北京市通州区聚富苑聚富南路8号 邮编: 101105  
Fax: 86-01-8155 6793 / 6132 E-mail: by@bevone.com.cn  
www.beiyuan.com.cn

北元电器公众号



北元电器官网

