

Bevone
北元电器

BM3Z-□□/W

智能型塑料外壳式断路器



厂区全貌实景拍摄

公司简介

北京北元电器有限公司（简称北元电器），创立于 2003 年，是一家专注于高端低压电器产品研发、生产和销售的高新技术企业。公司坐落于北京市通州区聚富苑民族产业发展基地，园区占地 80 余亩，建筑面积 50000 平米，现有员工近 2000 名，其中技术研发人员 300 余人。

北元电器主要产品有：智能型万能式断路器、塑料外壳式断路器、小型断路器、自动转换开关、隔离开关 / 隔离开关熔断器组、交流接触器、热过载继电器、电涌保护器、控制与保护开关等九大系列。自主研发推出的新一代 BW3、BM5、BB5Z 等系列产品，性能指标达到国内领先水平。

北元电器触头焊接工艺国际领先，拥有美国汉森维德自动焊接机、德国原装进口 X 荧光镀层测厚仪、超声无损检测系统等各种设备 500 多台套，建有自动化 U 型生产检测线二十余条，引进专业的信息化管理系统…… 不断推动智能制造升级。

北元电器目前在北京、上海、深圳等四十余个城市设有 87 个办事处，营销服务网络遍布全国，并已进军海外市场。产品广泛应用于地产、电力、冶金、石化、铁路、市政建设、新能源等各类大型设备、重点工程开发领域的配电系统中。公司与绿地集团、许继集团等国内一流大型企业建立了战略合作伙伴关系，是多家世界 500 强企业的优秀零部件供应商，所提供的产品深受广大客户的信赖与好评。

北元电器以满足客户需求为导向，以品质铸服务，以服务铸未来，致力于打造一家具有持续创新能力的卓越制造商。

目录

CONTENTS

BM3Z- □□ /W 系列智能型塑料外壳式断路器

产品概述 /04

适用环境 /04

产品型号及含义 /05

附件代号 /05

主要技术性能指标 /06

智能控制器 /07

智能控制器的保护特性 09

断路器功率损耗及降容系数表 /13

附件 /14

外形及安装尺寸 /16

使用与维护 /18

注意事项 /19

订货规范 /20



1、产品概述

BM3Z-□□/W 系列智能型塑料外壳式断路器（以下简称断路器），额定绝缘电压 1000V，额定工作电压 400V 及以下，适用于交流 50/60Hz，额定工作电流 63A 至 630A 的电路中。断路器具有过载长延时、短路短延时、短路瞬时、过欠压保护、通讯功能，能保护路线和电源设备不受损坏。断路器按照其额定短路分断能力的高低，分为 L 型（标准型）、M 型（较高分断型）两类。

该断路器具有体积小、分断能力高、飞弧短、可靠性高、环保性好、功能全面等优点。

断路器可垂直安装（即竖装），亦可水平安装（即横装）。断路器具有隔离功能，其相应符号：“—/—”。

产品符合：IEC60947-1，GB/T 14048.1，IEC60947-2，GB/T 14048.2。

2、适用环境

通常海拔不超过 2000m，当海拔超过 2000m 应按表 9 的参数进行修正；

周围空气温度：正常使用周围空气温度不超过 70℃ 和不低于 -20℃。当空气温度超出正常范围可按表 8 参数修正额定工作电流；

湿度：周围环境温度在 +40℃ 条件下，大气相对湿度不超过 50%，在较低的温度下可以允许有较高的相对湿度，最湿月份的月平均最低温度不超过 +25℃，该月的月平均最大相对湿度不超过 90%，并对由于温度变化偶遇凝露应采取特殊措施；

安装类别：主电路安装类别为 III，辅助电路、控制电路为 II；

污染等级：3 级，周围工期中无爆炸危险，且无腐蚀金属和破坏绝缘的气体与导电尘埃；

最大安装倾斜角：22.5°；

在没有雨雪侵袭的地方。

3、产品型号及含义



注：1. 仅 125、250 壳架有 2 极产品，2 极产品采用 3 极产品外形（A 相为相线位置，B 相为 N 线位置）；
2. 如需 HPLC 双模或 HPLC+ 拓扑识别功能的 HPLC 模块需特殊定制；
3. T1: 温度检测及温度保护。

4、附件代号

□ 报警触头 ○ 欠电压脱扣器 → 引线方向
■ 辅助触头 ● 分励脱扣器

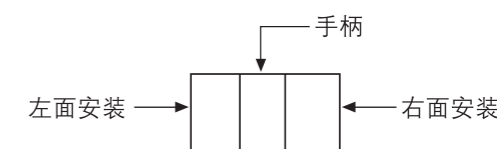


表 1

代号	附件名称	BM3Z-125 □ /W BM3Z-250 □ /W	BM3Z-400 □ /W BM3Z-630 □ /W
00	无内部附件	□ □	□ □
08	报警触头	← □ □	← □ □
10	分励脱扣器	← ● □ □	← ● □ □
20	辅助触头 (1NO1NC)	← ■ □ □	—
	辅助触头 (2NO2NC)	—	← ■ □ □
02	辅助触头 (2NO2NC)	← ■ □ □	—
40	分励脱扣器、辅助触头 (1NO1NC)	← ● ■ □ □	← ● ■ □ □
	二组辅助触头 (2NO2NC)	← ■ □ □	—
60	二组辅助触头 (4NO4NC)	—	← ■ □ □
	二组辅助触头 (3NO3NC)	← ■ □ □	—
18	分励脱扣器、报警触头	← ● □ □	← ● □ □
28	辅助触头 (1NO1NC)、报警触头	← ■ □ □	—
	辅助触头 (2NO2NC)、报警触头	—	← ■ □ □
68	二组辅助触头 (2NO2NC)、报警触头	← ■ □ □	—
	二组辅助触头 (3NO3NC)、报警触头	—	← ■ □ □

注：内部附件代号 22，默认左侧为 2NO2NC，右侧为 1NO1NC；

5、主要技术性能指标

表 2

型号	BM3Z-125 □ /W	BM3Z-250 □ /W	BM3Z-400 □ /W	BM3Z-630 □ /W				
极数	2P/3P	2P/3P	3P	3P				
壳架等级电流 Inm (A)	125	250	400	630				
额定电流 In (A)	63、125	250	400	630				
整定电流 Ir1 (A)	63 (25~63) 125 (40~125)	250 (100~250)	400 (160~400)	630 (250~630)				
额定工作电压 Ue (V)	AC230V/AC400V	AC230V/AC400V	AC400V	AC400V				
额定绝缘电压 Ui (V)	1000							
额定频率 f (Hz)	50/60							
额定冲击耐受电压 Uimp (V)	8000							
短路分断能力级别	L	M	L	M	L	M	L	M
极限短路分断能力 Icu (kA)	35	50	35	50	50	70	50	70
运行短路分断能力 Ics (kA)	35	50	35	50	36	50	36	50
运行短路耐受电流 Icw (kA) /1s	3	3	3	3	5	5	8	8
使用类别	A	A	A	A	B	B	B	B
飞弧距离 (mm)	50	50	100	100	100	100	100	100
操作性能	通电 (次)	5000	5000	3000	3000	3000	3000	3000
	不通电 (次)	15000	15000	10000	10000	10000	10000	10000

6、智能控制器

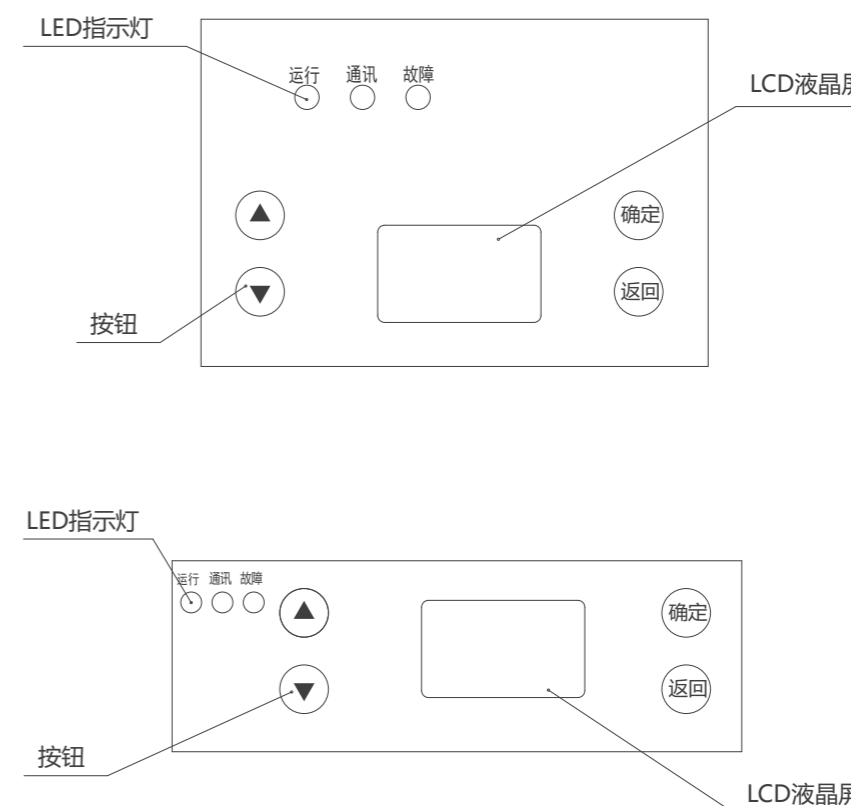
智能控制器主要由电子线路板、电流互感器和磁通脱扣器等三部分组成。

智能控制器的电源分为两种：自生电源、主回路电压电源。

自生电源：智能控制器的保护单元可由电流互感器自生电源供电，三相大于 0.2In，单相大于 0.4In 时控制器保护功能可正常脱扣。

主回路电压电源：对于三相四线的电路中，ABCN 任意两相取电 (AC90V ~ AC528V) 可提供主回路电压电源。对于单相电路中，相线电压 (AC90V ~ AC350V) 可提供主回路电压电源。智能控制器的测量、显示、通讯和各种附加功能均由主回路电压电源。

智能控制器面板布置图



LED 指示灯从左到右分别为运行灯、通讯信号灯、故障报警灯。

运行灯：智能断路器处于工作状态时指示灯常亮；

通讯信号灯：智能断路器处于通信状态时，指示灯闪亮；

故障报警灯：智能断路器处于故障状态时，指示灯常亮；智能断路器处于脱扣 / 报警状态时，指示灯常亮。

智能控制器接线端子

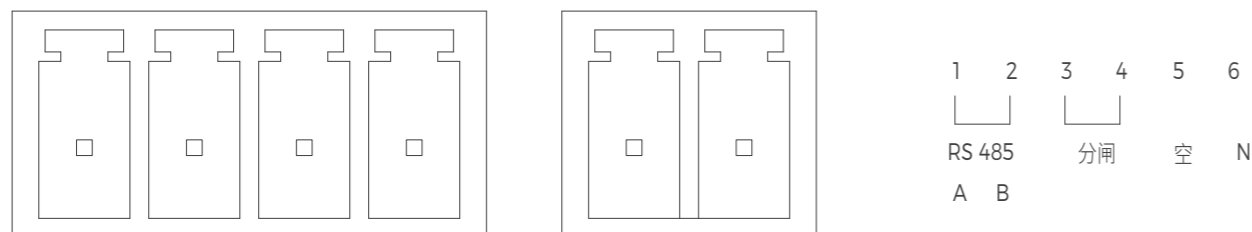


表 3

序号	接口功能	序号	接口功能
1	RS485-A	5	空针脚
2	RS485-B	6	N 线接口
3	分闸端口，短接后断路器脱扣并闭锁		
4			

注：分闸端口有 2 种模式：

模式 1：端口短接后，断路器直接脱扣并闭锁；

模式 2：需发送预约分闸指令，并在指令持续时间内短接端口，断路器会立刻脱扣。

出厂默认为模式 1，如需模式 2 需在订单中注明。

7、智能控制器的保护特性

配电保护特性

表 4

编号	功能	BM3Z-125 □ /W	BM3Z-250 □ /W	BM3Z-400 □ /W	BM3Z-630 □ /W
1	过载长延时脱扣整定电流 (Ir1)	63: 25~63 125: 40~125	250: 100~250	400: 160~400	630: 250~630
	过载长延时整定时间 (t1)	t1=3~18S、OFF			
	过载长延时脱扣动作特性 (t)	不动: $I \leq 1.05I_{r1}$; 动作: $I \geq 1.3I_{r1}$; $t=t_1(6I_{r1}/I)^2$			
	动作时间误差范围	±10%			
2	短路短延时脱扣整定电流 (Ir2)	Ir2=(2~12)×Ir1、OFF			
	短路短延时整定时间 (t2)	定时限, 100 ~ 400ms、OFF			
	短路短延时动作脱扣动作特性	不动作: $I \leq 0.85I_{r2}$; 动作: $I \geq 1.15 I_{r2}$			
	动作时间误差范围	±15% (固有误差 40ms)			
3	短路瞬时脱扣整定电流 (Ir3)	Ir3=(4~14)×Ir1、OFF			
	短路瞬时保护动作特性	不动作: $I \leq 0.85I_{r3}$; 动作: $I \geq 1.15 I_{r3}$			
	短路瞬时保护动作时间	$t \leq 100ms$			
4	过压保护整定电压 U1	U1=250~350V、OFF			
	过压保护整定时间	1~60s			
	动作时间误差范围	±10%			
5	欠压保护整定电压 U2	U2=120~180V、OFF			
	欠压保护整定时间	1~60s			
	动作时间误差范围	±10%			
6	缺相保护整定电压 U3	U3=10~120V、OFF			
	缺相保护整定时间	1~60s			
	动作时间误差范围	±10%			
7	过载预警整定电流 Ip	Ip=(0.65 ~ 1.05)×Ir1			
	灯光报警特性	$I \leq 0.9I_p$	灯光不闪烁		
		$I > 1.0I_p$	灯光闪烁		
8	温度保护整定温度	10~150°C / OFF			
	温度保护整定时间	5~600s			

智能控制器的主要功能

表 5

类别	详细功能项	参数	
保护功能	基本保护	过载长延时	见控制器整定值
		短路短延时	见控制器整定值
		短路瞬时	见控制器整定值
	附加保护	过压保护	见控制器整定值
		欠压保护	见控制器整定值
		接线端子温度保护	见控制器整定值
		缺相保护	见控制器整定值
计量功能	电流	0.05In~1.2In, 精度: ±0.5%	
	电压	0.35Un~0.7Un, 精度: ±1%; 0.7Un~1.3Un, 精度: ±0.5%	
	功率	有功功率精度: ±1%	
		无功功率精度: ±1%	
		功率因数	
	电量	±1%	
	谐波	电流谐波测量次数: 2~40 次; 电压谐波测量次数: 2~19 次; 精度: 12%	
	频率	45~55Hz, 误差: ±0.01Hz	
电量冻结功能	支持		
显示功能	液晶显示	电流、电压、功率、电量、功率因数、接线端子温度及故障信息等	
	指示灯显示	运行状态、通信状态、电流过载指示	
通讯功能	遥测	测量电流、电压、功率、电量等参数	
	遥调	支持远程设置断路器运行参数	
	遥控	支持远程跳闸	
	遥讯	开关分合闸状态、故障遥讯	
外部通信	通信方式	RS 485 方式: 9600bps	
		HPLC 高速电力载波方式: 工作带宽 2-12MHz, 通信速率不大于 10Mbps	
		BLE 4.2 蓝牙通讯	
	通信协议	DL/T645	
运维功能	参数整定	Ir1、t1、Ir2 等	
	故障记录	电流过载故障、短路故障, 电压故障等	
	报警记录	电流过载指示等	
	远程升级	通信远程升级	
	本地通信	支持本地参数设置及读取、状态读取、遥测次数及运行时间读取等	
	设备调试	支持本地串口调试和远程调试	
	报警记录	电流过载指示等	
	分合闸状态	合闸状态、分闸状态	
附加功能	温度检测	测量断路器接线端子温度	
	拓扑识别	硬件拓扑识别 (需协议支持)	

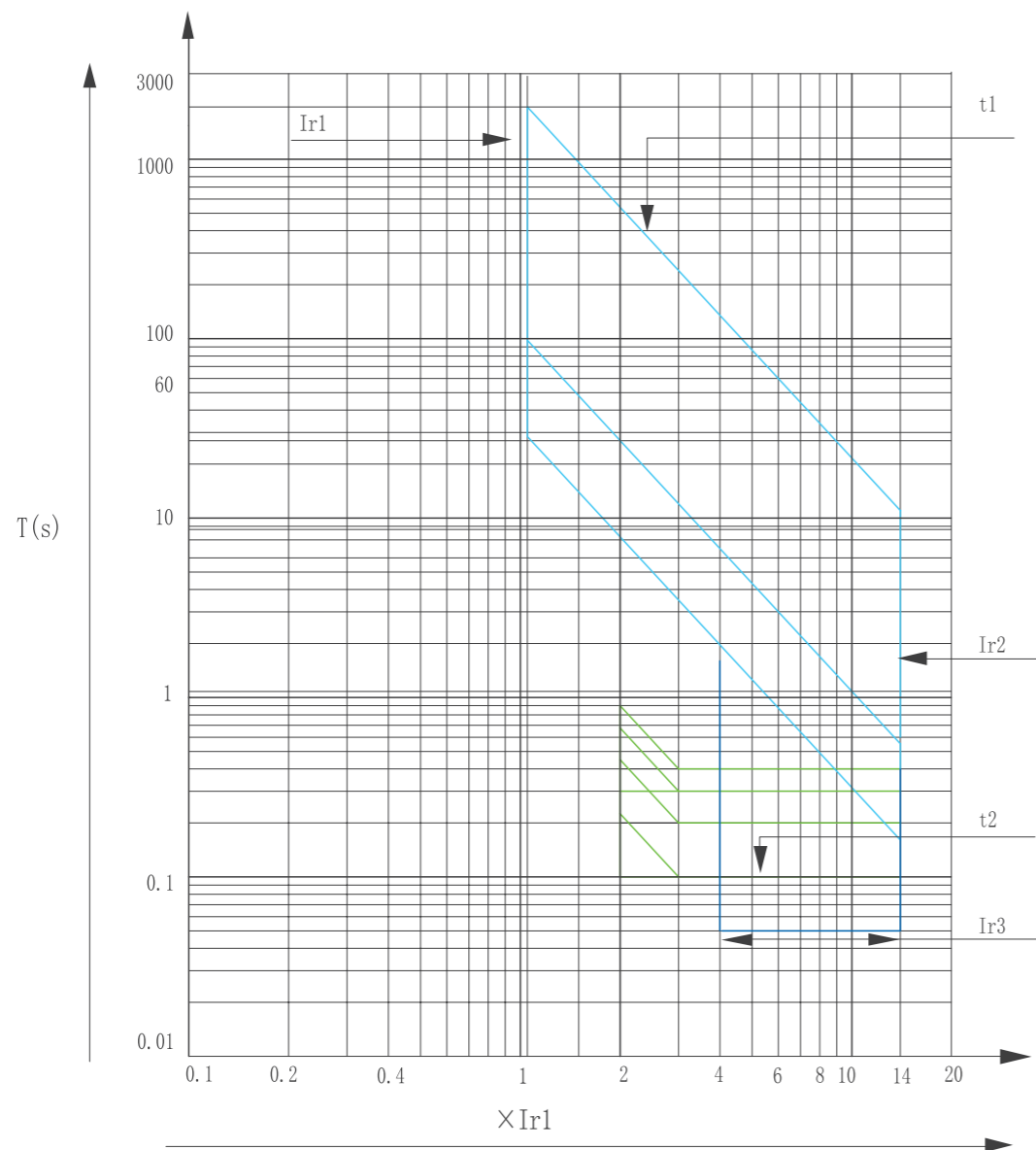
智能控制器的保护特性出厂整定参数

如用户订货时无特殊要求, 工厂将智能控制器按下表配置。

表 6

保护功能	跳闸不报警	
过载长延时保护	保护功能	跳闸不报警
	电流设定值	In
	时间设定值	3s@6Ir
短路短延时保护	保护功能	跳闸不报警
	电流设定值	6Ir1
	时间设定值	300ms
短路瞬时保护	电流设定值	10Ir1
过压保护	保护功能	不跳闸不报警
	电压设定值	275V
	时间设定值	1.0s
欠压保护	保护功能	不跳闸不报警
	电压设定值	165V
	时间设定值	1.0s
缺相保护	保护功能	不跳闸不报警
	电压设定值	100V
	时间设定值	1.0s
预报警	电流设定值	1.0Ir1
温度保护	保护功能	不跳闸不报警
	温度设定值	120°C
	时间设定值	10s

脱扣特性曲线



- 长延时 $I_{r1}=(25\sim 630)A, t_1=(3\sim 18)s$
- 短延时 $I_{r2}=(2\sim 12)I_{r1}, OFF, t_2=(0.1\sim 0.4)s$
- 短路瞬时 $I_{r3}=(4\sim 14)I_{r1}, OFF$

8、断路器功率损耗及降容系数表

功率损耗

表 7

型号	通电流 (A)	三相总功率损耗 (W)	
		板前接线	
BM3Z-125W	125	35	
BM3Z-250W	250	62	
BM3Z-400W	400	115	
BM3Z-630W	630	190	

壳架等级额定电流 I_n 温度变化降容系数表

表 8

序号	壳架等级额定电流 (A)	温度对应产品降容系数						
		40°C	45°C	50°C	55°C	60°C	65°C	70°C
1	125	1	0.977	0.954	0.931	0.907	0.883	0.858
2	250	1	0.982	0.963	0.944	0.924	0.904	0.882
3	400	1	0.981	0.962	0.942	0.922	0.901	0.879
4	630	1	0.979	0.958	0.937	0.915	0.893	0.871

注：当使用环境温度低于 40°C 时，产品可以正常使用，不存在降容。

海拔高度降容系数表

表 9

海拔高度 (m)	2000	2500	3000	3500	4000	4500	5000
工作电流修正系数	I_n	I_n	0.98	0.97	0.96	0.95	0.94
工频耐压修正系数	U	U	0.89	0.85	0.80	0.77	0.73

9、附件

断路器的内部附件

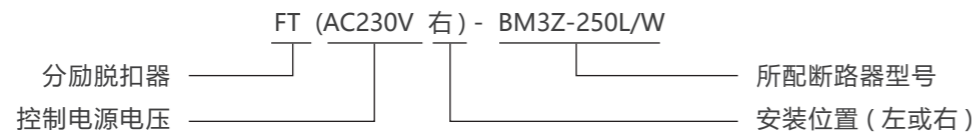
根据用户需要断路器附件可直接导线引出，或加装接线端子排。

FT 系列分励脱扣器

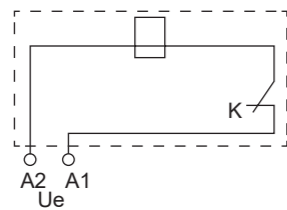
规格：AC50Hz 230V 或 400V；DC220V 或 24V。

在额定控制电源电压的 70-110% 之间时，分励脱扣器应可靠使断路器脱扣。

型号定义：



接线图 (虚线框内为开关内部附件)



K: 分励脱扣器内部与线圈串联的微动开关常闭触头，当断路器分闸后、该触头自行断开，合闸时闭合。

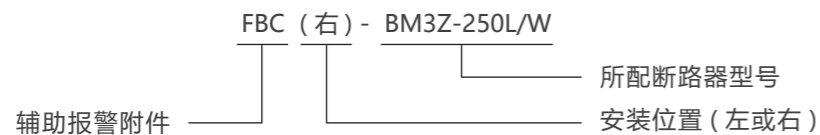
注：当额定控制电源电压为 DC24V 时，有两种解决方案。

方案 1：采用 DC24V 分励脱扣器，脱扣器接线端处的电源功率须满足最小 50W 要求。

方案 2：采用 DC24V 中间继电器控制 AC230V 或 AC400V 分励脱扣器，中间继电器触点容量不小于 1A。

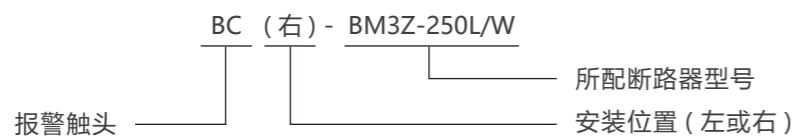
FBC 系列辅助报警触头

型号定义：



BC 系列报警触头

型号定义：

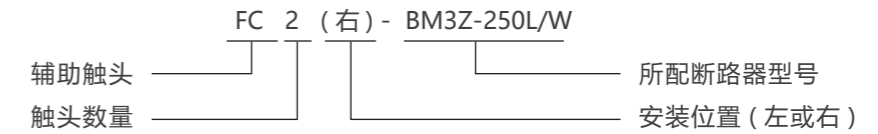


断路器处于“分”“合”时的位置	断路器处于“自由脱扣”（报警）时的位置

FC 系列辅助触头

型号定义：

两种选择：无：单边单辅助
2：单边双辅助
注：开关右侧只能安装单边单辅助触头。



断路器处于“分”位置时	断路器处于“合”位置时

辅助触头、报警触头额定电流

表 10

分类	壳架等级额定电流 Inm(A)	约定发热电流 Ith(A)	AC400V 时的额定工作电流 Ie(A)	DC200V 时的额定工作电流 Ie(A)
辅助触头	≤ 225	3	0.3	0.15
	≤ 400	3	0.4	0.2
报警触头	100 ≤ Inm ≤ 800	3	AC220V/1A	0.15

辅助触头的通电操作性能及相应的试验条件

表 11

使用类别	接通 (on)			分断 (off)			通电操作循环次数	每分钟操作循环次数	通电时间
	I/Ie	U/Ue	COSφ 或 T _{0.95}	I/Ie	U/Ue	COSφ 或 T _{0.95}			
AC-15	10	1	0.3	1	1	0.3	6050	6	≥ 0.05s
DC-13	1	1	6Pe	1	1	6Pe			≥ T _{0.95}

辅助触头非正常条件下接通与分断能力

表 12

使用类别	接通 (on)			分断 (off)			通电操作循环次数	每分钟操作循环次数	通电时间
	I/Ie	U/Ue	COSφ 或 T _{0.95}	I/Ie	U/Ue	COSφ 或 T _{0.95}			
AC-15	10	1	0.3	10	1.1	0.3	10	2	≥ 0.05s
DC-13	1.1	1.1	6Pe	1.1	1.1	6Pe			≥ T _{0.95}

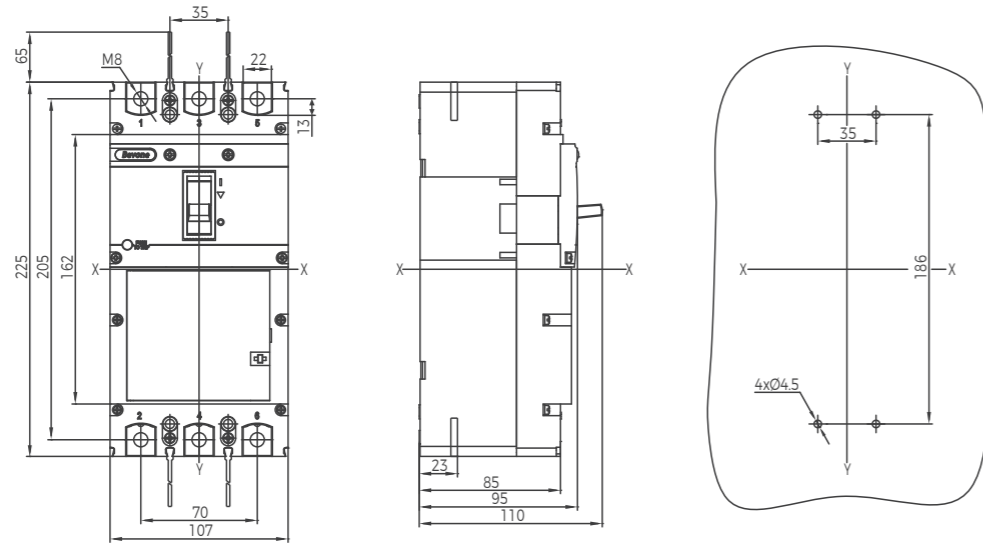
注：上述二表

a、T_{0.95} = 6Pe 是经验公式，其中 Pe 以“瓦”为单位，T_{0.95} 以毫秒为单位。

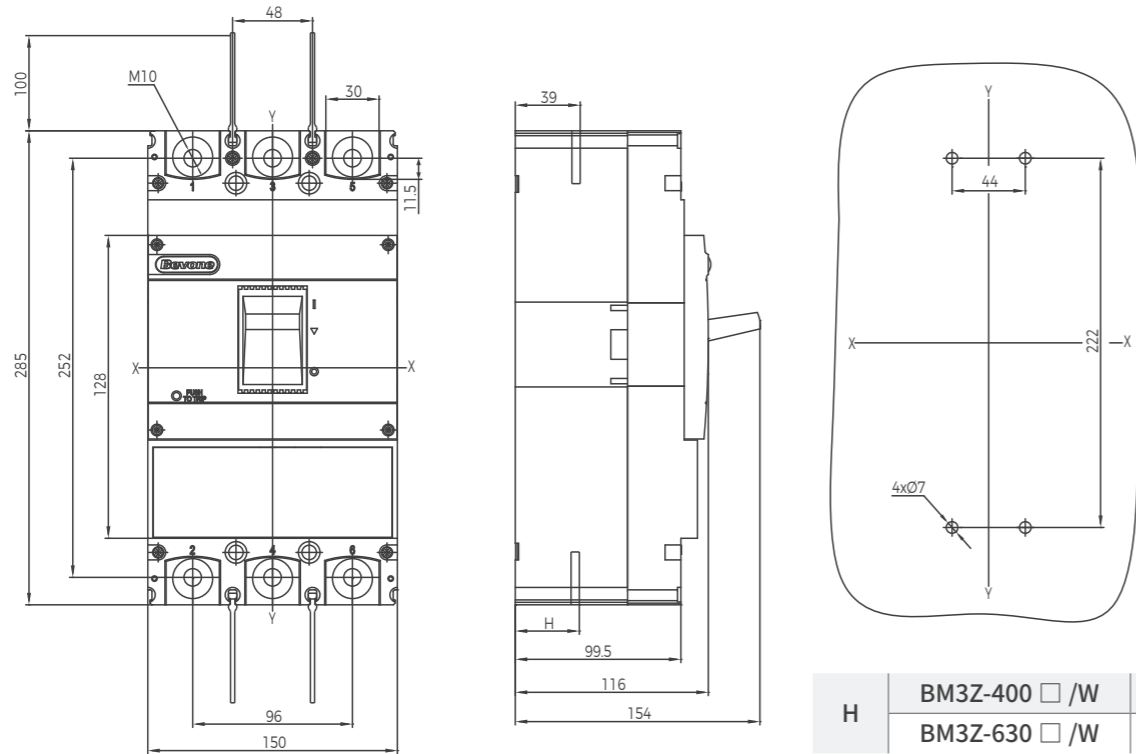
b、当断路器的操作性能总次数小于 6050 次时。则辅助触头的通电操作性能次数可与断路器性能总次数相等。

c、操作频率和通电时间允许与断路器主电路的一致。

10、外形及安装尺寸



BM3Z-125(250)L/W 外形及安装尺寸



BM3Z-400(630)L/W 外形及安装尺寸

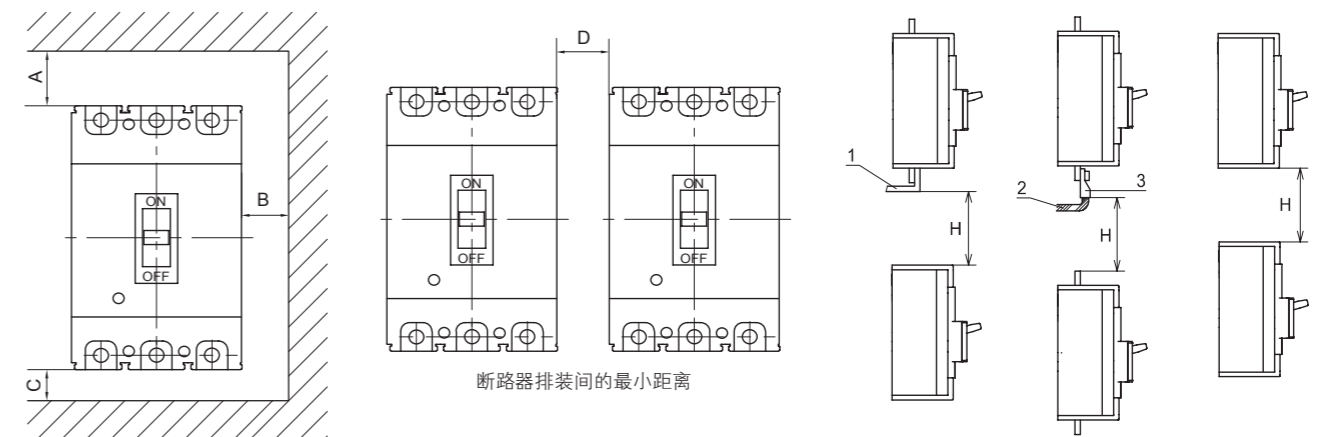
H	BM3Z-400 □ /W	38.5
	BM3Z-630 □ /W	40.5

BM3Z-□□/W 系列塑料外壳式断路器扭矩

表 13

产品型号	壳架电流 Inm (A)	接线螺钉	额定扭矩 (N.m)
BM3Z-□□/W	125	M8	9.5-12.8
	250	M8	9.5-12.8
	400	M10	18.2-23.5
	630	M10	18.2-23.5

断路器安全距离 (mm)



断路器在金属柜体间的绝缘距离

1. 连接 - 无绝缘 2. 绝缘电缆 3. 电缆端子

安装距离 (mm)

表 14

产品型号	壳架等级 Inm(A)	A 顶面到柜面距离		B 侧面到柜体距离	C 出线端到柜面距离	D 两台断路器水平间距	H 两台断路器垂直间距
		带端子罩	不带端子罩				
BM3Z-□□/W	125	25	65	30	30	30	91
	250	25	65	30	30	30	93
	400	25	120	35	35	40	155
	630	25	120	35	35	40	155

11、使用与维护

断路器各种特性及附件由制造厂整定，在使用中不可随意调节。断路器手柄可以处在各个位置，分别标示闭合、断开、脱扣三种状态，当手柄处于脱扣位置时，应向后扳动手柄，使断路器再扣，然后合闸。

断路器 1. 3. 5 为电源端，2. 4. 6 为负载端。

维修检查必须由专业人员负责。

用户如需选用内外附件，按所订型号由本公司提供，并保证质量。

如用户自行选购或改装，本公司不承担责任。

在执行维护操作前，总须先完成下列操作：

使断路器分闸断开电源与断路器的连接（包括主电路，辅助电路）。

将断路器从安装位置上移开。断路器维护在正常操作条件下每年一次，在非正常操作下每半年一次。

以下为维护内容：

再扣，合、分断路器：在断路器合闸时用红色紧急脱扣按钮使断路器脱扣，操作次数为 5 次，断路器应能可靠进行再扣，台、分，脱扣动作。清除断路器表面及连接处灰尘（用清洁，干燥的抹布）清洁隔弧板，如必要可更换隔弧板。检查所有的连接情况，用砂布擦除氧化物，用可溶解剂清洁后，拧紧螺栓和螺母。

如断路器安装有分励脱扣圈，应先使断路器处于合闸。然后分励脱扣器通以额定电压，断路器应可靠脱扣。

如断路器安装有辅助和报警触头，则在测试回路中连接辅助和报警触头，分、合，脱扣断路器，辅助和报警转换信号应正常。

额定电流与导线截面积

表 15

额定电流值 (A)	10	16 20	25	32	40 50	63	80	100	125 140	160	180 200,225	250	315 350	400
导线截面积 (mm ²)	1.5	2.5	4	6	10	16	25	35	50	70	95	120	185	240

连接导线的截面积与相适应的额定电流

表 16

额定电流 (A)	电缆	
	截面积 (mm ²)	数量
500	150	2
630	185	2

接线端子分 JGC、JBC 两种型号供用户选用表

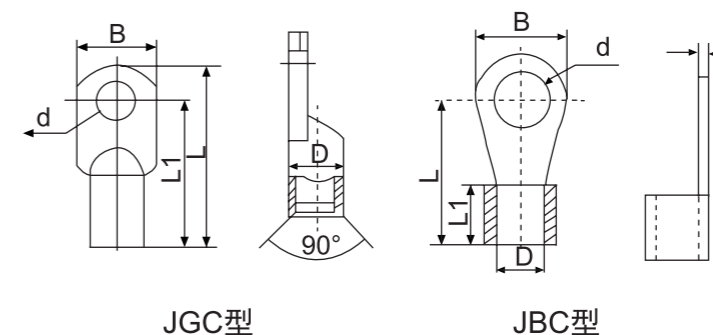


表 17

型号	电流 (A)	导线截面积 mm ²	端子型号	B	L	L1	D	d
BM3Z-125/W	10/16/20	2.5	JBC2.5-8	15	24.5	8.5	Φ2.6	Φ8.2
	25	4	JBC4-8	13.4	20.4	9.2	Φ2.8	Φ8.2
	32	6	JBC6-8	15	24.5	10	Φ3.5	Φ8.2
	40/50	10	JBC10-8	15	24.5	11	Φ4.5	Φ8.2
	63	16	JGC16-8	12.5	41	33.5	Φ6	Φ8.2
	80	25	JGC25-8	14	46	38.5	Φ7	Φ8.2
	100	35	JGC35-8	15.5	52	44.5	Φ8	Φ8.2
BM3Z-250/W	125	50	JGC50-8	17	54	45	Φ10	Φ8.2
	125/140	50	JGC50-8	17	54	45	Φ10	Φ8.2
	160	70	JGC70-8	21.6	61	52	Φ11	Φ8.2
	180/200/225	95	JGC95-8	22	66	57	Φ13	Φ8.2

因产品技术需不断改进，所有数据应以本公司的最新数据确认为准，如有变动，恕不另行通知。本产品的产权和解释权属北京北元电器有限公司。

12、注意事项

- 1、只有经过培训或认证合格的专业人员才可以对本断路器、脱扣单元或附件进行安装与维修。
- 2、在安装或拆卸任一装置前确保电源处于关断状态。
- 3、本样本的安装与使用适合正常条件，非正常的安装与使用条件咨询并得到正式确认方可重新调整参数才能正常投入运行。

订货规范

用户单位		用户单位		订货日期	
型号 BM3Z- /W			接线方式	默认板前接线	
电子式脱扣器整定	过载长延时动作电流 $I_{r1} =$		A	长延时动作时间 $t1 =$	s
	短路短延时动作电流 $I_{r2} =$		$\times I_{r1}$	短延时动作时间 $t2 =$	s
	短路瞬时动作电流 $I_{r3} =$		$\times I_{r1}$		
通信协议					
备注					

Bevone 北元电器

源于品质 所以信赖

联系我们 CONTACT US

地址：北京市通州区聚富苑聚富南路 8 号 邮编：101105
客户服务热线：400-062-0606 传真：010-81556793/6132
E-mail: by@bevone.com.cn
<http://www.beiyuan.com.cn>

2024©Bevone Electric 北京北元电器有限公司 - 版权所有
技术样本 2024 版 2024 年 1 月版第一次印刷 · 若有变更，以实际数据为准

