

Bevone

北元电器



BQ1A
BM30Q1/BQ3

系列自动转换开关电器





Reliable electrical
safety partner

值得信赖的电气安全伙伴



COMPANY PROFILE

公司简介

北京北元电器有限公司（简称北元电器），创立于 2003 年，是一家专注于高端低压电器产品研发、生产和销售的高新技术企业。公司坐落于北京市通州区聚富苑民族产业发展基地，园区占地 80 余亩，建筑面积 50000 平米，现有员工近 2000 名，其中技术研发人员 300 余人。

北元电器主要产品有：智能型万能式断路器、塑料外壳式断路器、小型断路器、自动转换开关、隔离开关 / 隔离开关熔断器组、交流接触器、热过载继电器、电涌保护器、控制与保护开关等九大系列。自主研发推出的新一代 BW3、BM5、BB5Z 等系列产品，性能指标达到国内领先水平。

北元电器触头焊接工艺国际领先，拥有美国汉森维德自动焊接机、德国原装进口 X 荧光镀层测厚仪、超声无损检测系统等各种设备 500 多台套，建有自动化 U 型生产检测线二十余条，引进专业的信息化管理系统 不断推动智能制造升级。

北元电器目前在北京、上海、深圳等四十余个城市设有 87 个办事处，营销服务网络遍布全国，并已进军海外市场。产品广泛应用于地产、电力、冶金、石化、铁路、市政建设、新能源等各类大型设备、重点工程开发领域的配电系统中。公司与绿地集团、许继集团等国内一流大型企业建立了战略合作伙伴关系，是多家世界 500 强企业的优秀零部件供应商，所提供的产品深受广大客户的信赖与好评。

北元电器以满足客户需求为导向，以品质铸服务，以服务铸未来，致力于打造一家具有持续创新能力的卓越制造商。

CONTENTS

目录

BQ1A/BM30Q1/BQ3 系列自动转换开关电器

BQ1A 系列自动转换开关电器

产品概述	05
产品型号及含义	05
适用环境	06
主要参数及性能	06
功能特点	07
控制器选型	07
控制器	09
外形及安装尺寸	13
外接端子图	15

BM30Q1 系列自动转换开关电器

产品概述	18
产品型号及含义	18
适用环境	19
主要参数及性能	19
功能特点	20

外形、安装尺寸及接线示意图	22
外接端子接线图	24

BQ3 系列自动转换开关电器

产品概述	25
产品型号及含义	25
适用环境	26
主要参数及性能	26
开关结构	28
主要功能特点	28
控制器选型	29
H 型控制器	30
J 型控制器	36
外形及安装尺寸	37
H 型控制器开孔尺寸	44
接线图	44



1、产品概述

BQ1A 系列自动转换开关电器适用于交流 50Hz，额定工作电压 AC400V 及以下，额定电流 16A 至 125A 的双路供电系统中，自动将一个或几个负载电路从一个电源转换至另外一个电源，以保证负载电路的正常供电。

本产品主要适用于工业、商业、高层建筑等场所。

本产品符合 GB/T14048.11、IEC60947-6-1《自动转换开关电器》标准。

2、产品型号及含义

BQ1A ▼	—	63 ▼	/	J ▼	4 ▼	F ▼	40 ▼	
型号		壳架等级		控制器	极数	附加功能	额定电流	
自动转换开关电器		63		空：基本型 J：标准型 D：智能型	3：3极 4：4极	空：无附加功能 F：消防双分 G：电网-发电机 M：电动机保护 T：通讯 S：自投不自复（基本型默认自投自复，基本型控制器需要该功能时要注明）	63：6、10、16、20、25、32、40、50、63	
BQ1A ▼	—	125 ▼	G ▼	/	J ▼	4 ▼	F ▼	40 ▼
型号		壳架等级	电器级别		控制器	极数	附加功能	额定电流
自动转换开关电器		125	G：PC 级		空：基本型 J：标准型 D：智能型	3：3极 4：4极	空：无附加功能 F：消防双分 G：电网-发电机 T：通讯 S：自投不自复（基本型默认自投自复，基本型控制器需要该功能时要注明）	125：16、20、25、32、40、50、63、80、100、125

注：1.BQ1A-63 执行器为小型断路器，壳架等级电流为 63A；BQ1A-125G 执行器为微断隔离开关，壳架等级电流为 125A。

2. 附加功能可根据需要选配，不需要可不填写。

3. 如涉及多个附加功能请按：F/G/M/T/S 顺序填写下单，J/D 型控制器自投自复、自投不自复用户可调节，无需选配。

4. 选型示例：用户在订货时应注明自动转换开关电器的型号、规格、极数和额定电流等信息。

如订购 CB 级自动转换开关，额定电流 63A，4 极，1 台，即写为：BQ1A-63/4 63A 1 台。

3、适用环境

周围空气温度：上限值不超过 +70℃，下限值不低于 -25℃，24h 内平均值不超过 +35℃。

安装地点：安装地点的海拔高度不超过 2000m。

大气条件：大气的相对湿度在周围空气温度为 +55℃时不超过 80%，在较低温度下可以有较高的相对湿度，最湿月平均最低温度为 +45℃时，平均最大相对湿度为 95%，并且应考虑因温度变化发生在产品表面凝露。

污染等级：污染等级为 3 级，污染等级为 2 级（仅终端型）。

ATS 应安装在无导电尘埃及腐蚀性、易爆、易燃气体的干燥环境中，并应避免雨淋及进水。

特殊环境需求请与我司联系。

4、主要参数及性能

产品型号	BQ1A-63	BQ1A-125G
额定电流 Ie (A)	6、10、16、20、25、32、40、50、63	16、20、25、32、40、50、63、80、100、125
额定绝缘电压 Ui	AC690V	
额定冲击耐受电压 Uimp	6kV	
额定工作电压 Ue	AC400V	
极数 (P)	3P、4P	
电器类别	CB 级	PC 级
使用类别	AC-33iB	
主触头工作位置数	三位置	
保护特性	短路 / 过载保护	—
隔离功能	具备隔离功能	
控制工作电压	AC220V	
转换动作时间	≤1.4s	≤1.4s
断路器分断能力 (kA)	6	—
额定限制短路电流 Iq (kA)	—	100
机械寿命 (次)	12000	12000
电气寿命 (次)	8000	8000
接线螺钉	M5	M7

5、功能特点

5.1 控制器基本功能（基本型、J型和D型均具备）：

5.1.1 系统类型可配置三相四线；

5.1.2 同时采集并监测两路电压，具备过欠压和缺相监测功能；

5.1.3 具有自动/手动模式，通过拨码开关或按键手动调节；

5.1.4 LED灯可直观显示当前ATS的合闸状态和电源状态；增选功能F消防双分、G电网-发电机、T通讯，可实现消防联动、远程启动发电机、通讯等功能。

5.2 机械连锁：可靠的机械连锁装置，防止两路电源同时合闸。

5.3 动力装置：单电机驱动，切换平稳可靠、噪音小、功耗小。

5.4 执行元件使用的小型断路器、隔离开关均为北元生产，质量可靠。

6、控制器选型

控制器型号		空：基本型	J：一体式标准型	D：分体式智能型
安装方式	一体式	●	●	—
	分体式	—	—	●
适用电源类型	市电-市电	●	●	●
	市电-发电机	▲	▲	▲
动作方式	自投自复	●（不可调）	●（可调）	●（可调）
	自投不自复	▲（不可调）	●（可调）	●（可调）
	手动/自动	●	●	●
	A/B电源优先选择	—	—	●
电源检测	A电源检测	三相	三相	三相
	B电源检测	单相	三相	三相
	失压检测	●	●	●
	过压监测	●	●	●
	欠压检测	●	●	●
	过频检测	—	—	●
	欠频检测	—	—	●
	相序检测	—	—	●

控制器型号		空：基本型	J：一体式标准型	D：分体式智能型
延时时间设置	A 路电源正常延时	—	—	5s
	A 路电源异常延时	—	—	5s
	B 路电源正常延时	—	—	5s
	B 路电源异常延时	—	—	5s
	A 路转换延时	0~30s 可调 (默认 0s)	0/1/2/3/5/10/15/20/25/30s (默认 0s)	0-99s 可调 (默认 5s)
	B 路转换延时	0~30s 可调 (默认 0s)	0/1/2/3/5/10/15/20/25/30s (默认 0s)	0-99s 可调 (默认 5s)
	发电机停机延时	5s (可定制)	5s (可定制)	0-99s 可调 (默认 60s)
二次端子	常 / 备用电源指示	—	—	●
	常 / 备用合闸指示	●	●	●
	消防双分	▲	▲	▲
	发电机启动	▲	▲	▲
	RS485 通讯接口	▲	▲	▲
其他功能	远程分合闸	—	●	—

注：● 代表具备此功能；▲ 代表选配；— 代表无此功能。

7、控制器

7.1 基本型控制器

7.1.1 基本型控制器面板（如图 1）

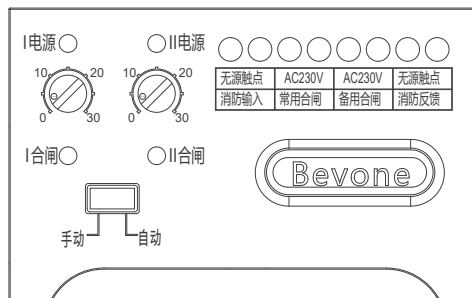


图 1 基本型控制器面板示意图（选配消防功能）

7.1.2 指示灯和控制器参数说明

7.1.2.1 指示灯说明

正常状态指示	常用电源正常，常用电源指示灯亮
	常用电源无电，常用电源指示灯灭
	备用电源正常，备用电源指示灯亮
	备用电源无电，备用电源指示灯灭
	开关在常用位置合闸，常用合闸指示灯亮
	开关在备用位置合闸，备用合闸指示灯亮
异常状态指示	过压检测（对应电源指示灯 10Hz 闪烁）
	欠压检测（对应电源指示灯 2Hz 闪烁）
	缺相检测（对应电源指示灯灭 3 秒亮 1 秒）
	常用合闸失败（常用合闸指示灯闪烁）
	备用合闸失败（备用合闸指示灯闪烁）
	消防输出指示（常备用合闸指示灯同时闪烁）

7.1.2.2 控制器参数表

控制器工作电压	AC220V
过压门限	出厂默认 264±5V（可定制，范围 250v~300v，用户不可调）
过压返回值	253V±5V
欠压门限	出厂默认 176±5V（可定制，范围 250v~300v，用户不可调）
欠压返回值	187±5V
发电机停止时间可调	出厂默认 5s（可定制，范围 0~99s，用户不可调）
自投自复或自投不自复	出厂默认自投自复（可定制，用户不可调）
转换延时时间可调范围	出厂默认 0s，调节范围为 0~30s

注：合闸失败控制器发出报警信号时，可拨动手自动开关完成复位。

7.2 J 型标准型控制器

7.2.1 J 型控制器面板（如图 2）

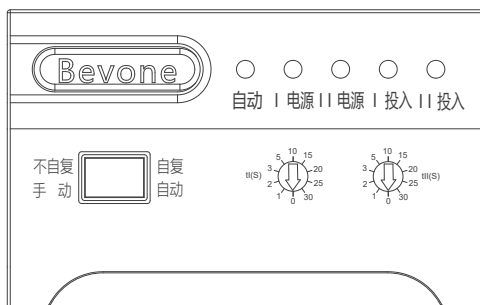


图 2 J 型控制器面板示意图

7.2.2 指示灯和控制器参数说明

7.2.2.1 指示灯说明

正常状态指示	常用电源正常，常用电源指示灯亮（红色）
	常用电源无电，常用电源指示灯灭
	备用电源正常，备用电源指示灯亮（红色）
	备用电源无电，备用电源指示灯灭
	常用合闸指示（绿色）
	备用合闸指示（绿色）
异常状态指示	过压检测（对应电源指示灯 10Hz 闪烁）
	欠压检测（对应电源指示灯 2Hz 闪烁）
	缺相检测（对应电源指示灯灭 3 秒亮 1 秒）
	常用合闸失败（常用合闸指示灯闪烁）
	备用合闸失败（备用合闸指示灯闪烁）
	消防输出指示（常备用合闸指示灯同时闪烁）
操作模式指示	手动状态下自动指示灯灭，自动状态下自动指示灯常亮 二次端子 14、15 短接时可实现远程操作，此时自动指示灯闪烁

7.2.2.2 控制器参数说明

控制器工作电压	AC220V
过压门限	出厂默认 264±5V（可定制，范围 250v~300v，用户不可调）
过压返回值	253V±5V
欠压门限	出厂默认 176±5V（可定制，范围 250v~300v，用户不可调）
欠压返回值	187±5V
发电机停止时间可调	出厂默认 5s（可定制，范围 0~99s，用户不可调）
自投自复或自投不自复	出厂默认自投自复，用户可根据实际需求调节
转换延时时间可调范围	出厂默认 0s，0/1/2/3/5/10/15/20/25/30s 十个档位可调

注：合闸失败控制器发出报警信号时，可拨动手自动开关完成复位。

7.3 D 型智能型控制器

7.3.1 D 型控制器面板（如图 3）

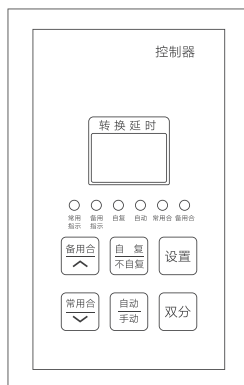


图 3 D 型控制器面板示意图

7.3.2 D 型控制器功能介绍

7.3.2.1 指示灯功能说明

常用指示灯	常用电源无电，灯熄灭	常用合闸指示灯	常用电源合闸，灯常亮
	常用电源正常，灯常亮	备用合闸指示灯	备用电源合闸，灯常亮
	常用电源异常，灯闪烁	自复 / 不自复	自复状态下，灯常亮
备用指示灯	备用电源无电，灯熄灭		不自复状态下，灯熄灭
	备用电源正常，灯常亮	自动 / 手动	自动状态下，灯常亮
	备用电源异常，灯闪烁		手动状态下，灯熄灭

7.3.2.2 按键功能说明

常用合	手动模式时按常用合键，控制开关切换到常用电源供电； 设置参数时为下翻键。
备用合	手动模式时按备用合键，控制开关切换到备用电源供电； 设置参数时为上翻键。
双分	手动模式时，按双分键，控制开关切换至完全断开位置。
自动 / 手动	切换手动模式、自动模式。
自复 / 不自复	切换自复模式、不自复模式。
设置	按设置键，进入设置模式； 设置完成长按 2s 退出设置返回到主界面，并保存设置参数； 主界面时长按 2s 试灯； 有脱扣报警、常用或备用合闸失败报警时长按 2s，复位报警。

7.3.2.2 按键功能说明

报警信息	显示信息
脱扣报警	闪烁显示 E1
常用合闸失败	闪烁显示 E2
备用合闸失败	闪烁显示 E3
消防输出	闪烁显示 F1

注：主界面显示：手动模式时数码管显示“— —”；自动模式时数码管显示正常延时或异常延时。

7.3.2.4 控制器参数说明

序号	参数名称	默认值	描述
1	常用电源电压正常延时时间	5S	常用电源电压从异常到正常，需要确认的时间
2	常用电源电压异常延时时间	5S	常用电源电压从正常到异常，需要确认的时间
3	备用电源电压正常延时时间	5S	备用电源电压从异常到正常，需要确认的时间
4	备用电源电压异常延时时间	5S	备用电源电压从正常到异常，需要确认的时间
5	额定电压	220V	交流系统额定电压值
6	过压门限	264V	电压上限值，大于上限值则异常（电压波动 ±5V）
7	过压返回值	253V	电压上限返回值，小于返回值才正常（电压波动 ±5V）
8	欠压门限	176V	电压下限值，小于下限值则异常（电压波动 ±5V）
9	欠压返回值	187V	下限返回值，大于返回值才正常（电压波动 ±5V）
10	额定频率	50Hz	交流系统额定频率值
11	过频门限	55Hz	频率上限值，大于上限值则异常
12	过频返回值	52Hz	频率上限返回值，小于返回值才正常
13	欠频门限	45Hz	频率下限值，小于下限值则异常
14	欠频返回值	48Hz	频率下限返回值，大于返回值才正常

发电机组参数

序号	参数名称	默认值	描述
1	发电机组停机延时时间	60S	发电机组准备停机时延时开始，延时结束后，断开发电机信号

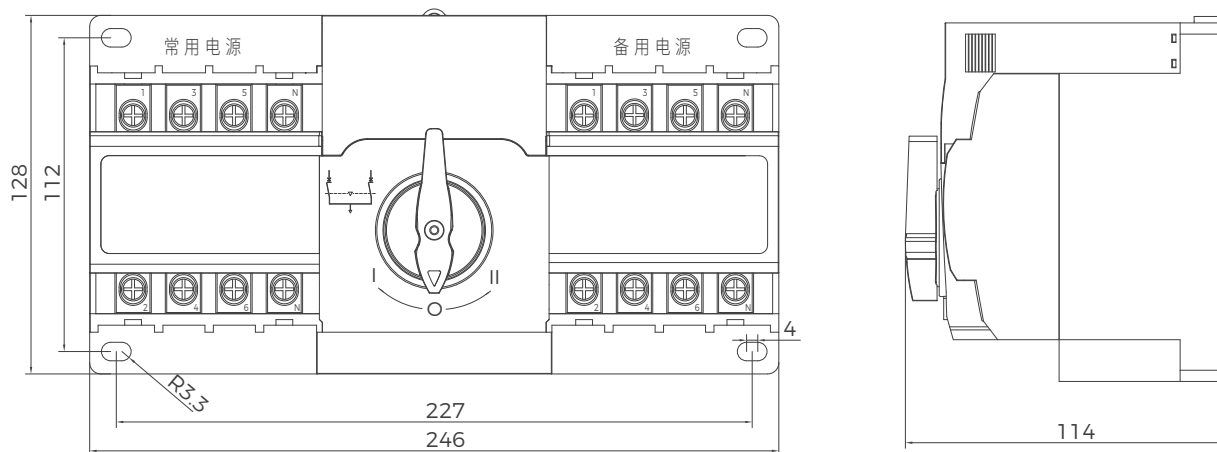
7.3.2.5 控制器参数调节

显示序号	参数名称	参数范围	默认值	功能选择	备注
-1	电源正常延时	(0-99) S	5S	●	/
-2	电源异常延时	(0-99) S	5S	●	/
-3	发电机停机延时	(0-99) S	60S	▲	/
-4	电源优先级	(1-2)	1	●	1: 常用优先 2: 备用优先
-5	分闸时间	(0.3-9.9)S	0.5S	●	/
-6	交流线制设置	(0-1)	0	●	0: 三相四线 1: 单相
-7	通信设置	(1-99)	1	▲	波特率: 9600bps 停止位: 1 位
-8	相序检测	(0-1)	0	●	0: 关闭 1: 开启

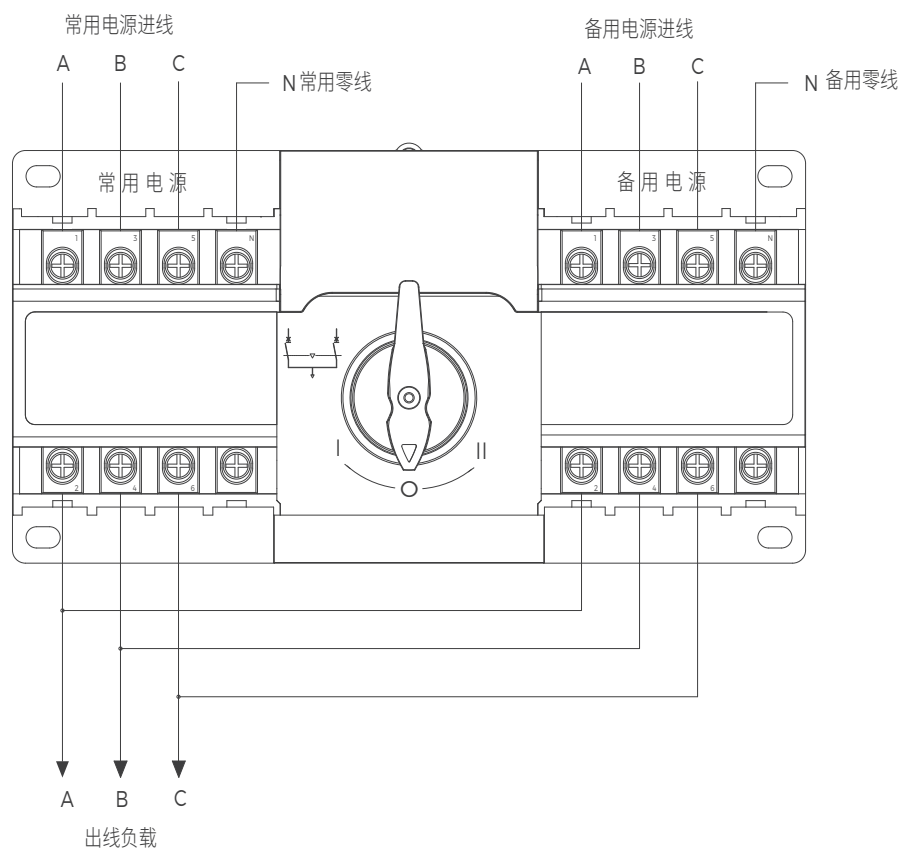
● 代表具备此功能；▲ 代表选配。

8、外形及安装尺寸

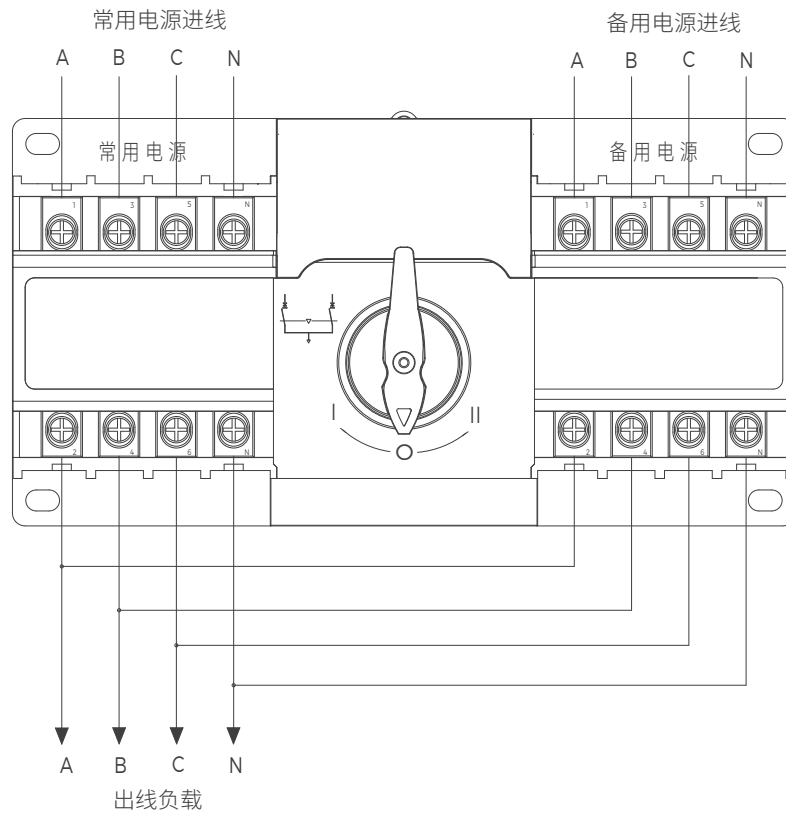
BQ1A-63/125G 外形、安装尺寸及接线图（基本型、J型和D型外观大小及接线方式一致）



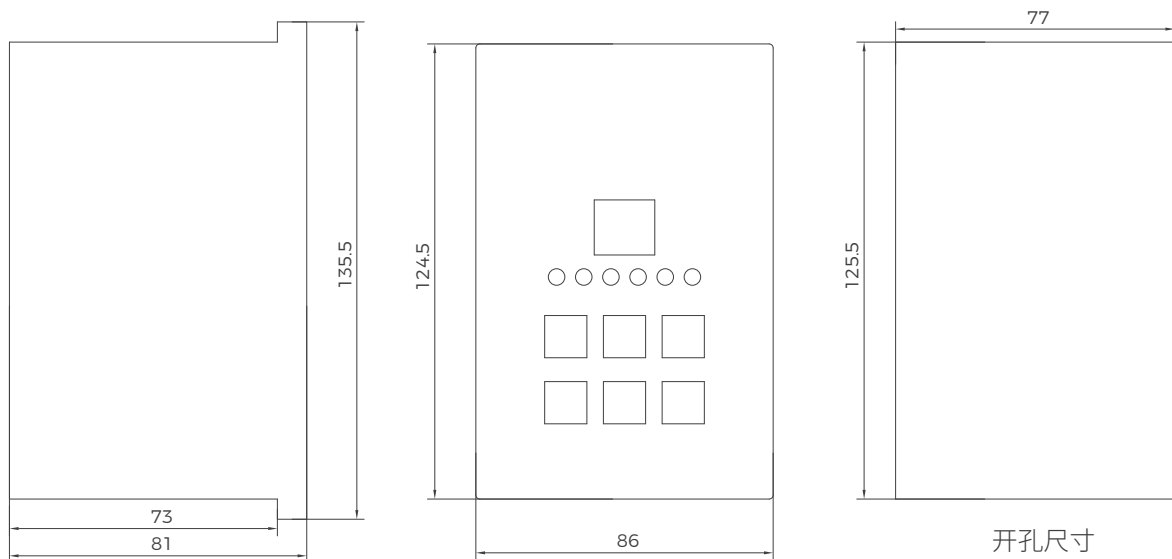
BQ1A-3P 产品主回路接线图



BQ1A-4P 产品主回路接线图

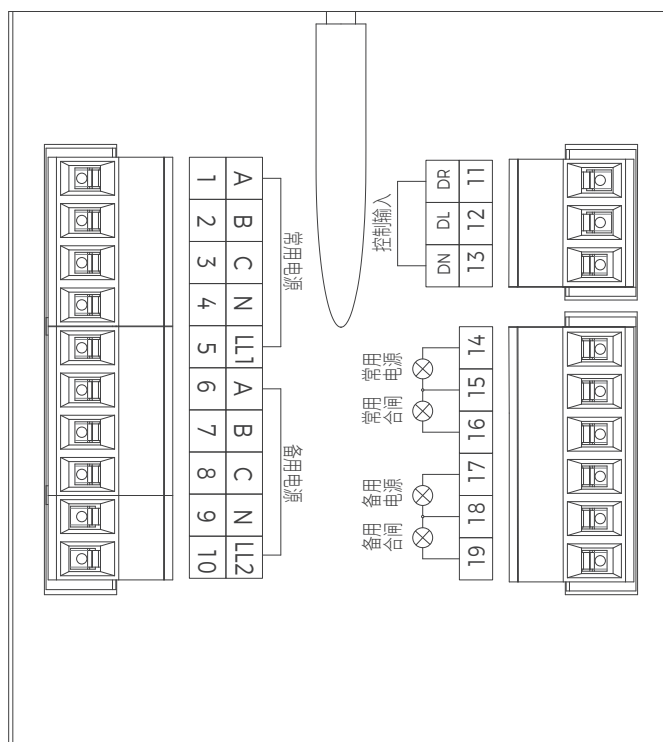


D 型分体式控制器开孔尺寸 (如图 4)



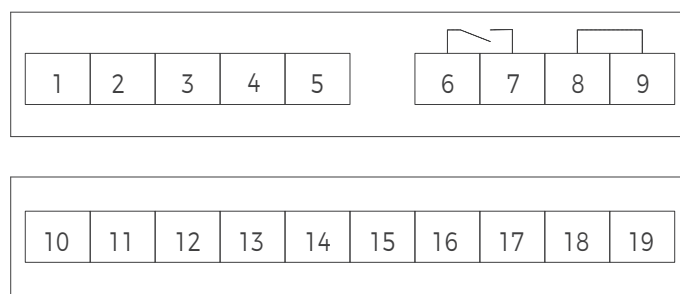
序号	描述	备注
1 2	常用电源合闸指示	无源触点
3 4	消防双分无源输入端口	无源输入，开点闭合，切断两路电源到双分状态，闭点断开，开关自动转到断开前状态
5 6	发电机启停控制点	无源触点
7 8	备用电源合闸指示	无源触点
9 10	消防输出（反馈）	无源输出，3，4 端口检测到闭点信号，开关转至双分位后，9，10 端口输出无源闭点信号
14 15	远程使能	无源输入，开点闭合，可实现远程控制双电源，闭点断开，不可远程操作
13 15	I 路电源手动合闸输入信号	当 13-15 端口检测到闭合信号时，且控制器正常工作，则产品转换到“常用”位置
12 15	双分输入信号	当 12-15 端口检测到闭合信号时，且控制器正常工作，则产品转换到“O 断电”位置
11 15	II 路电源手动合闸输入信号	当 11-15 端口检测到闭合信号时，且控制器正常工作，则产品转换到“备用”位置
16 17	RS485 通讯	/

9.3 D 型开关本体外接端子图



序号	描述	备注
1-13	本体开关与 D 型分体控制器之间连接信号使用	连接线标配 2m，特殊长度需求请下单时注明
14 15	常用电源有源指示	端口电压为 AC220V，端子容量 250VAC，1A
17 18	备用电源有源指示	
15 16	常用合闸有源指示	端口电压为 AC220V，端子容量 250VAC，1A
18 19	备用合闸有源指示	

D 型控制器端子



序号	描述	备注
6 7	消防双分无源输入端口	开点闭合，切断两路电源到双分状态，闭点断开，开关自动转回到断开前状态
8 9	RS485 通讯	/
1-5 10-19	D 型分体控制器与本体开关之间连接信号使用	连接线标配 2m，特殊长度需求请下单时注明
18 19	发电机启停控制点	无源触点



1、产品概述

BM30Q1 系列自动转换开关电器适用于交流 50Hz, 额定工作电压 AC400V, 额定电流 16A 至 800A 的三相四线双路供电系统中, 自动将一个或几个负载电路从一个电源转换至另外一个电源, 以保证负载电路的正常供电。

本产品主要适用于工业、商业、高层建筑等场所。

本产品符合 GB/T14048.11、IEC60947-6-1《自动转换开关电器》标准。

2、产品型号及含义

BM30Q1	—	125	/	4P		F		100
型号	壳架等级	极数	附加功能	额定电流				
自动转换 开关电器	125 250 400 630 800	3: 3 极 4: 4 极	F: 消防双分 G: 电网 - 发电机 M: 电动机保护 B: 有源脱扣报警 (AC220V) B1: 无源脱扣报警 Z: 无源辅助 I: 过载报警不脱扣 T: 通讯	125: 16、20、25、32、40、50、63、80、100、125 250: 100、125、140、160、180、200、225、250 400: 225、250、315、350、400 630: 400、500、630 800: 630、700、800				

注: 1.BM30Q1 执行器为塑壳断路器, 壳架等级电流为 125、250、400、630、800A。

2. 附加功能可根据需要选配, 不需要可不填写。

3. 如涉及多个附加功能请按: F/G/M/B/B1/Z/I/T 顺序填写下单。

4. 选型示例: 用户在订货时应注明自动转换开关电器的型号、规格、极数和额定电流等信息。

如订购 CB 级自动转换开关, 额定电流 63A, 4 极, 1 台, 即写为: BM30Q1-125/4P 63A 1 台。

3、适用环境

周围空气温度：上限值不超过 +70℃，下限值不低于 -25℃，24h 内平均值不超过 +35℃。

安装地点：安装地点的海拔高度不超过 2000m。

大气条件：大气的相对湿度在周围空气温度为 +55℃时不超过 80%，在较低温度下可以有较高的相对湿度，最湿月平均最低温度为 +45℃时，平均最大相对湿度为 95%，并且应考虑因温度变化发生在产品表面凝露。

污染等级：污染等级为 3 级，污染等级为 2 级（仅终端型）。

ATS 应安装在无导电尘埃及腐蚀性、易爆、易燃气体的干燥环境中，并应避免雨淋及进水。

特殊环境需求请与我司联系。

4、主要参数及性能

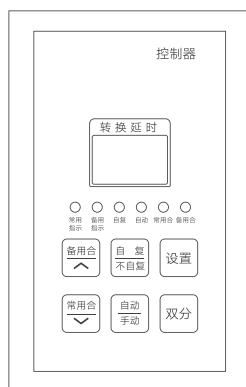
(表 1)

产品型号	BM30Q1-125	BM30Q1-250	BM30Q1-400	BM30Q1-630	BM30Q1-800
壳架等级额定电流 $I_{nm}(A)$	125	250	400	630	800
额定电流 $I_e(A)$	16、20、25、32 40、50、63 80、100、125	100、125、140 160、180、200 225、250	225、250 315、350、400	400、500、630	630、700、800
额定绝缘电压 U_i	AC690V		AC800V		
额定冲击耐受电压 U_{imp}	8kV				
额定工作电压 U_e	AC400V 50Hz				
极数 (P)	3P、4P				
电器级别	CB 级				
使用类别	AC-33iB				
主触头工作位置数	三位置				
保护特性	短路 / 过载保护				
隔离功能	具备隔离功能				
控制器工作电压	AC220V				
转换动作时间 (s)	≤3s				
断路器分断能力 (kA)	50	50	65	65	75
额定限制短路电流 (kA)	—	—	—	—	—
机械寿命 (次)	12000	12000	12000	12000	12000
电气寿命 (次)	6000	6000	6000	6000	6000
接线螺钉	M8	M8	M10	M12	M12

5、功能特点

D 型智能型控制器

D 型控制器面板（如图）



D 型控制器面板示意图

注：1. 此控制器在 BQ1A 系列中为分体式控制器，在 BM30Q1 系列中为一体式控制器，控制器功能相同。

D 型控制器功能介绍

指示灯功能说明

常用指示灯	常用电源无电，灯熄灭	常用合闸指示灯	常用电源合闸，灯常亮
	常用电源正常，灯常亮	备用合闸指示灯	备用电源合闸，灯常亮
	常用电源异常，灯闪烁	自复 / 不自复	自复状态下，灯常亮
备用指示灯	备用电源无电，灯熄灭		不自复状态下，灯熄灭
	备用电源正常，灯常亮	自动 / 手动	自动状态下，灯常亮
	备用电源异常，灯闪烁		手动状态下，灯熄灭

按键功能说明

常用合	手动模式时按常用合键，控制开关切换到常用电源供电；设置参数时为下翻键。
备用合	手动模式时按备用合键，控制开关切换到备用电源供电；设置参数时为上翻键。
双分	手动模式时，按双分键，控制开关切换至完全断开位置。
自动 / 手动	切换手动模式、自动模式。
自复 / 不自复	切换自复模式、不自复模式。
设置	按设置键，进入设置模式； 设置完成长按 2s 退出设置返回到主界面，并保存设置参数； 主界面时长按 2s 试灯； 有脱扣报警、常用或备用合闸失败报警时长按 2s，复位报警。

按键功能说明

报警信息	显示信息
脱扣报警	闪烁显示 E1
常用合闸失败	闪烁显示 E2
备用合闸失败	闪烁显示 E3
消防输出	闪烁显示 F1

注：主界面显示：手动模式时数码管显示“— —”；自动模式时数码管显示正常延时或异常延时。

控制器参数说明

序号	参数名称	默认值	描述
1	常用电源电压正常延时时间	5S	常用电源电压从异常到正常，需要确认的时间
2	常用电源电压异常延时时间	5S	常用电源电压从正常到异常，需要确认的时间
3	备用电源电压正常延时时间	5S	备用电源电压从异常到正常，需要确认的时间
4	备用电源电压异常延时时间	5S	备用电源电压从正常到异常，需要确认的时间
5	额定电压	220V	交流系统额定电压值
6	过压门限	264V	电压上限值，大于上限值则异常（电压波动 ±5V）
7	过压返回值	253V	电压上限返回值，小于返回值才正常（电压波动 ±5V）
8	欠压门限	176V	电压下限值，小于下限值则异常（电压波动 ±5V）
9	欠压返回值	187V	下限返回值，大于返回值才正常（电压波动 ±5V）
10	额定频率	50Hz	交流系统额定频率值
11	过频门限	55Hz	频率上限值，大于上限值则异常
12	过频返回值	52Hz	频率上限返回值，小于返回值才正常
13	欠频门限	45Hz	频率下限值，小于下限值则异常
14	欠频返回值	48Hz	频率下限返回值，大于返回值才正常

发电机组参数

序号	参数名称	默认值	描述
1	发电机组停机延时时间	60S	发电机组准备停机时延时开始，延时结束后，断开发电机信号

控制器参数调节

显示序号	参数名称	参数范围	默认值	功能选择	备注
-1	电源正常延时	(0-99) S	5S	●	/
-2	电源异常延时	(0-99) S	5S	●	/
-3	发电机停机延时	(0-99) S	60S	▲	/
-4	电源优先级	(1-2)	1	●	1: 常用优先 2: 备用优先
-5	分闸时间	(0.3-9.9)S	0.5S	●	/
-6	交流线制设置	(0-1)	0	●	0: 三相四线 1: 单相
-7	通信设置	(1-99)	1	▲	波特率: 9600bps 停止位: 1 位
-8	相序检测	(0-1)	0	●	0: 关闭 1: 开启

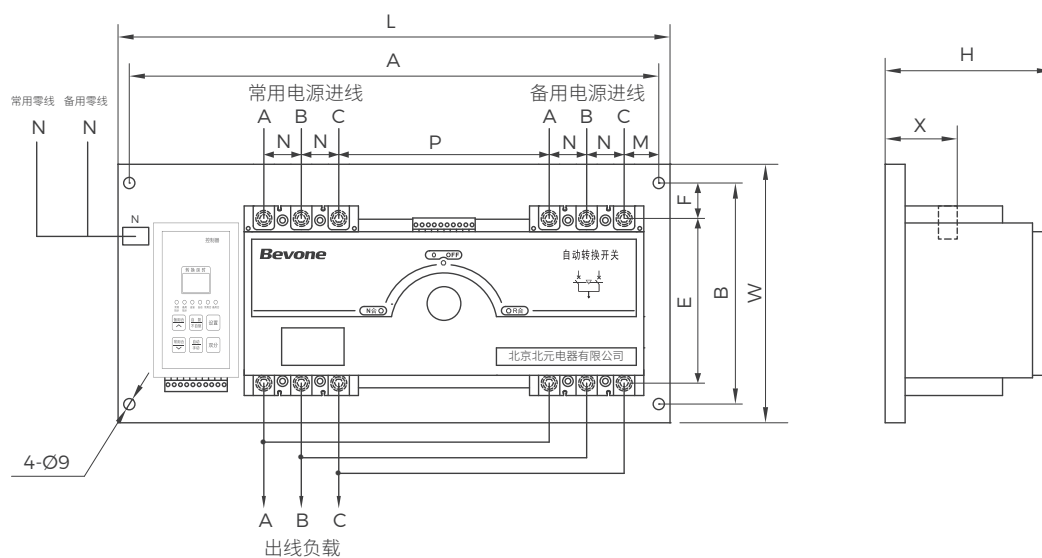
● 代表具备此功能；▲ 代表选配。

6、外形、安装尺寸及接线示意图

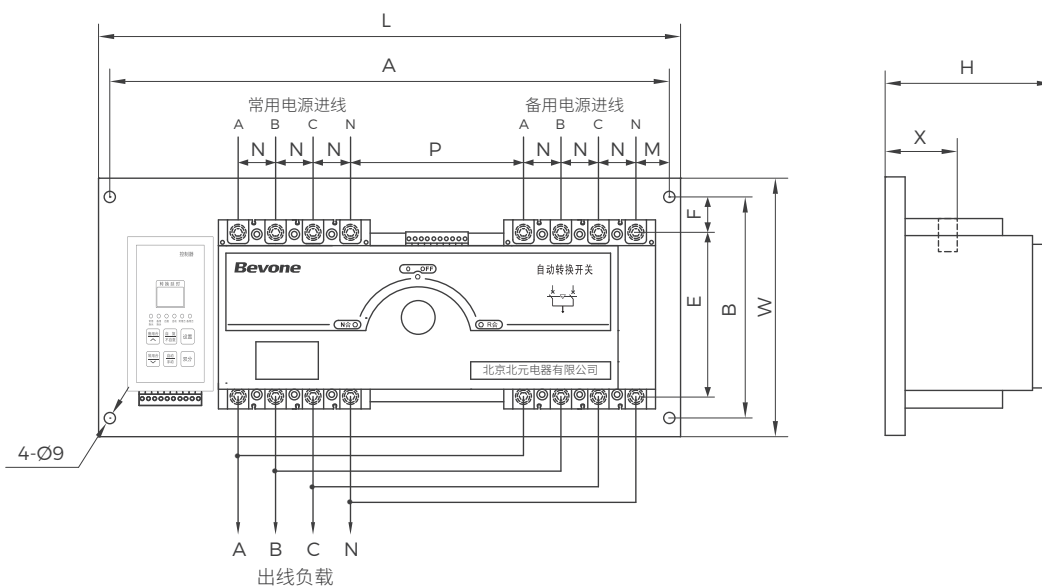
(表 2)

型号规格	L	A	W	B	H	M	N	P	X	E	F
BM30Q1-125/3P	450	430	205	185	135	20	30	170	40	132	32
BM30Q1-125/4P	470	450	205	185	135	20	30	140	40	132	32
BM30Q1-250/3P	490	460	220	190	156	28	35	178	38	144	31
BM30Q1-250/4P	520	490	220	190	156	26	35	145	38	144	31

BM30Q1-125、250/3P 外形、安装尺寸及接线图



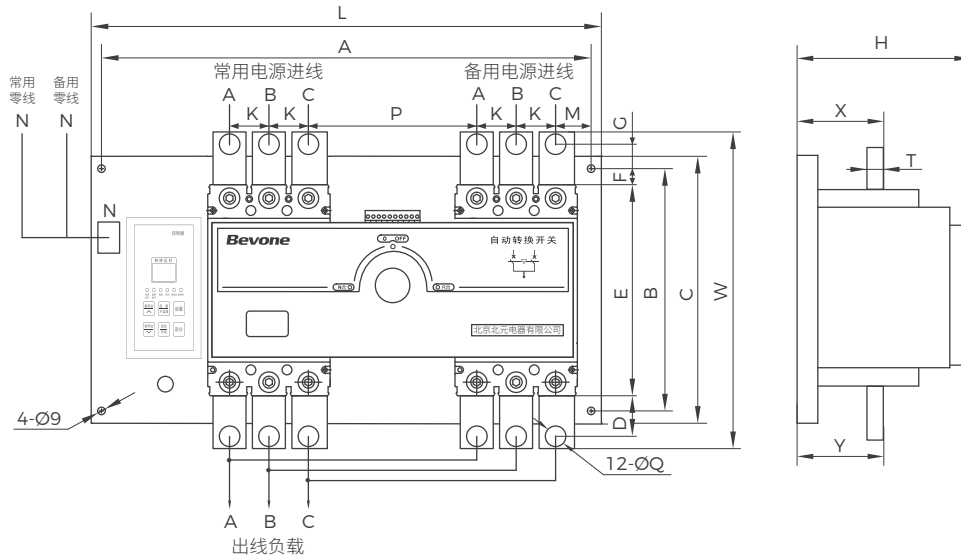
BM30Q1-125、250/4P 外形、安装尺寸及接线图



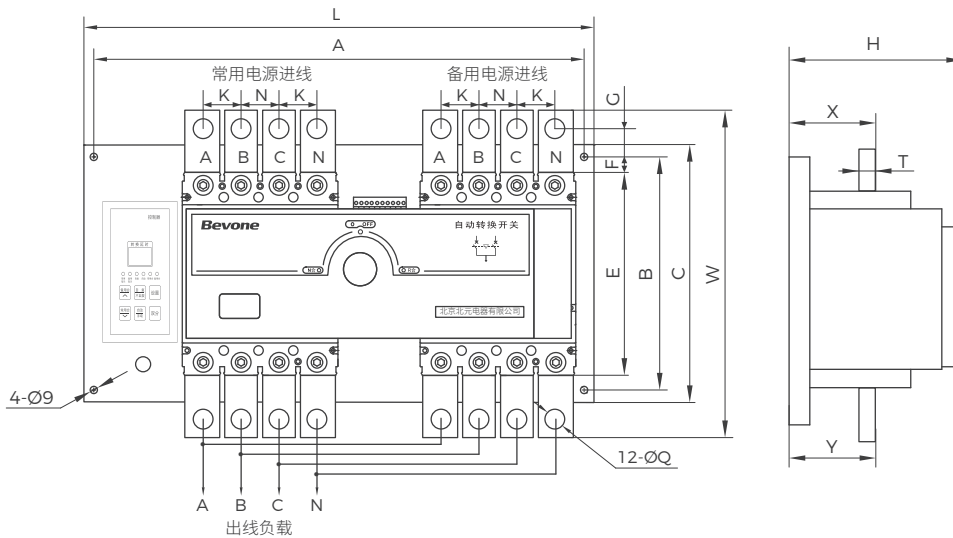
(表 3)

型号规格	L	A	C	B	H	K	M	N	P	T	W	D	E	F	G	X	Y	ΦQ
BM30Q1-400/3P	620	590	325	295	185	60	29	-	180	7.5	341	26	257	12	14	72	71	14
BM30Q1-400/4P	650	620	325	295	185	60	29	48	130	7.5	341	26	257	12	14	72	71	14
BM30Q1-630/3P	650	620	350	320	195	58	38	-	185	8	440	70	270	32	38	87	85	13
BM30Q1-630/4P	850	820	350	320	195	58	43	58	261	8	440	70	270	32	38	87	85	13
BM30Q1-800/3P	780	750	350	320	204	70	52	-	255	10	450	70	280	29	41	83	85	13
BM30Q1-800/4P	850	820	350	320	207	70	53	70	187	10	450	70	280	29	41	83	85	13

BM30Q1-400~800/3P 外形、安装尺寸及接线图



BM30Q1-400~800/4P 外形、安装尺寸及接线图

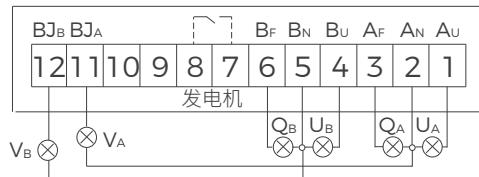


7、外接端子接线图

BM30Q1-125~800基本型及附加功能G/M/B

(表 5)

外接端子接线图



序号	名称	描述	序号	名称	描述	备注
1	A _U	A 电源相线输出	11	BJ _A	A 电源有源报警 (附加 B)	用户自接指示灯工作电压为 AC220V 端子容量 300V 15A
2	A _N	A 电源零线输出	12	BJ _B	B 电源有源报警 ^④ (附加 B)	
3	A _F	A 回路开关合闸输出		⊗U _A	A 电源外接指示灯	
4	B _U	B 电源相线输出		⊗U _B	B 电源外接指示灯	
5	B _N	B 电源零线输出		⊗Q _A	A 电源外接合闸指示灯	
6	B _F	B 回路开关合闸输出		⊗Q _B	B 电源外接合闸指示灯	
7 8		发电机控制点 (附加 G)		⊗V _A	A 电源报警指示灯	
9 10				⊗V _B	B 电源报警指示灯	

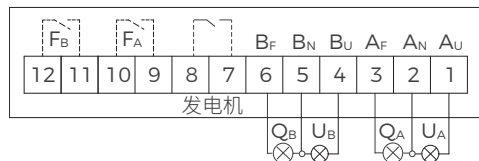
A 回路为常用电源

B 回路为备用电源

BM30Q1-125~800附加功能:

(表 6)

M/Z/B1/I 外接端子接线图



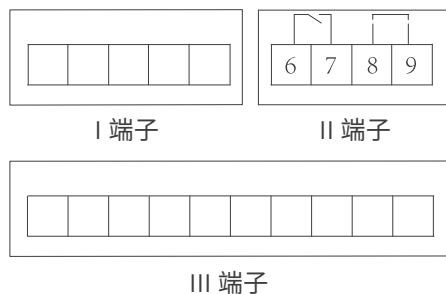
序号	名称	描述	序号	名称	描述	备注
1	A _U	A 电源相线输出		⊗U _A	A 电源外接指示灯	用户自接指示灯工作电压为 AC220V 端子容量 300V 15A
2	A _N	A 电源零线输出		⊗U _B	B 电源外接指示灯	
3	A _F	A 回路开关合闸输出		⊗Q _A	A 电源外接合闸指示灯	
4	B _U	B 电源相线输出		⊗Q _B	B 电源外接合闸指示灯	
5	B _N	B 电源零线输出				
6	B _F	B 回路开关合闸输出				
7 8		发电机控制点 (附加 G)				
9 10	F _A	A 电源无源辅助 / 无源报警 / 过载报警不脱扣 (分别附加 Z/B1/I)				
11 12	F _B	B 电源无源辅助 / 无源报警 / 过载报警不脱扣 (分别附加 Z/B1/I)				

A 回路为常用电源

B 回路为备用电源

控制器端子:

消防输入 RS485 通讯



1. BM30Q1 系列的附加功能 F (消防双分) 信号输入节点为控制器 II 端子的 6、7。

2. 附加功能 T (485 通讯) 信号输出节点为控制器 II 端子的 8、9。

3. 控制器 II 端子位于控制器下方。

4. 控制器 II 端子标识的功能, 请以下单为准。

注: 控制器 I 端子和 III 端子的所有接线禁止改动。

主界面显示:

手动模式时数码管显示 “-”。

自动模式时数码管显示正常延时或异常延时。

注: 1. 消防双分: 控制器 II 端子 6、7 接无源开点, 当开点闭合, 会切断两路电源到双分状态, 闭点断开, 开关自动转到断开前状态。

2. 发电机控制点: 当常用电源出现异常时, 外接端子 7、8 可发出一无源闭点信号远程启动发电机, 当常用电源恢复正常后, 闭点信号断开, 用于关闭发电机。

3. 附加功能 F/G/M/B/B1/Z/I/T 下单时选填才有效, 不选对应端子无效。

4. B 电源有源报警: B 电源主体开关脱扣后 12 端子与 5 端子间输出 220V 电压信号。

5. A 电源无源报警: A 电源主体开关脱扣后 9、10 端子输出无源闭点信号。



1、产品概述

BQ3 系列自动转换开关电器是采用 ATS 技术开发研制成功的产品，主要适用于交流 50Hz，额定工作电压 AC400V，额定电流 16A~5000A 的双路配电系统中，自动将一个或几个负载电路从一个电源转换至另外一个电源，以保证负载电路的正常供电。

本产品主要适用于工业、商业、医院、轨道交通、高层建筑以及消防等重要的场所。

本产品符合 GB/T14048.11、IEC60947-6-1《自动转换开关电器》标准。

2、产品型号及含义

BQ3	—	1600	III	/	H	4	T	1600A
型号	壳架等级	开关本体型号	控制器型号	极数	附加功能	额定电流		
PC 级自动转换开关电器	63 100 160 250 630 800 1600 2500 5000	II : 二段式 III : 三段式	N: 一体式 (暂只提供二段式) J: 标准型 (一体式) H: 智能控制器 (分体式) 4H: 智能控制器 (分体式, 标配双 485 通讯)	2: 2 极 3: 3 极 4: 4 极 4N: 4 极 (N 极重叠转换)	T: 通讯功能 (仅 H 型可选配) S: 自投不自复 (仅 N 型可选)	63: 16,20,25,32,40,50,63 100: 80,100 160: 125,140,160 250: 200,225,250 630: 350,400,500,630 800: 630,800 1600: 1000,1250,1600 2500: 2000,2500 5000: 3200,4000,5000		

注: 1. 630A 及以下接线方式为板前接线, 630A 以上为板后接线, 630A 以上开关只提供三段式。

2. 二段式: 只有常用电源合闸和备用电源合闸两个工作位置。三段式: 有常用电源合闸、备用电源合闸、隔离检修位三个工作位置。

3. N 型控制器只适用于 630A 及以下规格的二段式产品;

J 型控制器适用于 630A 及以下规格, 二段式、三段式产品均适用, 不能用于 2P 产品;

H 型控制器适用于全规格, 二段式、三段式产品均适用。

4. 选型示例: 如订购 J 型控制器一体式 PC 级自动转换开关电器, 额定电流 160A, 三段式, 4 极, 1 台。

即写为: BQ3-160III/J4 160A 1 台。

3、适用环境

3.1 周围空气温度：上限值不超过 +70℃，下限值不低于 -25℃，24h 内平均值不超过 +35℃。

3.2 安装地点：安装地点的海拔高度不超过 2000m。

3.3 大气条件：大气的相对湿度在周围空气温度为 +55℃时不超过 80%，在较低温度下可以有较高的相对湿度，最湿月平均最低温度为 +45℃时，平均最大相对湿度为 95%，并且考虑到因温度变化发生在产品表面凝露。

3.4 污染等级：污染等级为 3 级。

ATS 应安装在无导电尘埃及腐蚀性、易爆、易燃气体的干燥环境中，并应避免雨淋及进水。

4、主要参数及性能

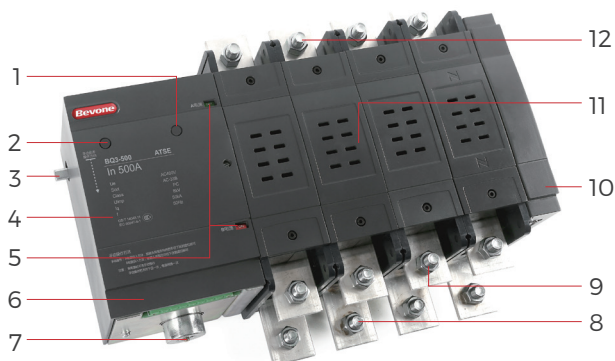
(表 8)

产品规格		BQ3-63	BQ3-100	BQ3-160	BQ3-250	BQ3-630
额定工作电流 I_e (A)		16、20、25、32、40、50、63	80、100	125、140、160	200、225、250	350、400、500、630
极数		2P, 3P, 4P, 4N	2P, 3P, 4P, 4N	2P, 3P, 4P, 4N	3P, 4P, 4N	3P, 4P, 4N
额定工作电压 U_e (V)		AC400V 50/60 Hz				
额定绝缘电压 U_i (V)		1000V				
额定冲击耐受电压 U_{imp} (kV)		8kV				
电器级别		PC 级				
使用类别		AC-33B/AC-33iA				
主触头工作位置数		二段式 / 三段式				
操作电压 (V)		AC220V				
操作电流 (A)			8	6	6	6
脱扣电流 (A)			1	1	1	1.5
短时耐受电流 I_{cw} (kA)			5	10	15	20
额定限制短路电流 I_q (kA)	断路器保护	50	50	50	37.5	50
	熔断器保护	100	110	110	130	130
本体转换动作时间 (ms) \leq		100				
机械寿命 (次)		30000				20000
电气寿命 (次)		6000				
操作循环次数 / 小时		120				
辅助开关		A、B 电源侧均为 2 常开、2 常闭 (无源)；开关容量：AC230V 5A				
接线方式		板前接线				

产品规格		BQ3-800	BQ3-1600	BQ3-2500	BQ3-5000
额定工作电流 I_e (A)		630、800	1000、1250、1600	2000、2500	3200、4000、5000
极数		3P, 4P, 4N			
额定工作电压 U_e (V)		AC400V 50/60Hz			
额定绝缘电压 U_i (V)		1000V			
额定冲击耐受电压 U_{imp} (kV)		8kV			12kV
电器级别		PC 级			
使用类别		AC-33B/AC-33iA			AC-33A
主触头工作位置数		三段式			
操作电压 (V)		AC220V			
操作电流 (A)		6	10	12	16
脱扣电流 (A)		2			
短时耐受电流 I_{cw} (kA)		25	40	50	
额定限制短路 电流 I_q (kA)	断路器保护	55	—	—	—
	熔断器保护	130			200
本体转换动作时间 (ms) \leq		130	140	200	
机械寿命 (次)		10000			
电气寿命 (次)		6000			
操作循环次数 / 小时		120	60	30	
辅助开关		A、B 电源侧均为 2 常开、2 常闭 (无源) ; 开关容量: AC230V 5A			
接线方式		板后接线			

注：2P 产品额定电压为 AC230V。

5、开关结构



- | | | |
|---------------------|----------------|-------------|
| 1) 选择 B 电源按钮 (仅三段式) | 2) 双分按钮 (仅三段式) | 3) 手柄操作位 |
| 4) 铭牌信息 | 5) ON/OFF 指示器 | 6) 操作电源端子 |
| 7) 投入线圈 | 8) 负载接线端 | 9) B 电源接线端 |
| 10) 辅助端子 | 11) 灭弧室 | 12) A 电源接线端 |

6、主要功能特点

6.1 驱动方式 :BQ3 系列产品采用励磁式驱动, 通过线圈吸合瞬间完成转换动作, 动作更快, 稳定性更高, 配合转动方轴获得更好的同步性。

6.2 机械互锁: BQ3 系列产品通过“Y”字型传动结构, 实现可靠机械互锁功能, 保证产品安全运行。

6.3 一体化设计、模块化结构: BQ3 系列产品采用积木式搭接结构, 体积小, 重量轻, 适用多种安装环境。

6.4 触头系统: BQ3 系列产品采用优质银触点、弧面动触头结构以及独立弹簧施压结构, 保证产品拥有更好的导电能力和承载短路电流能力。

6.5 灭弧系统: BQ3 系列产品采用中置式灭弧系统, 实现快速熄弧。

6.6 控制器: BQ3 系列产品配备三种控制器, N 一体式控制器、J 标准型控制器、H 智能型控制器, 满足客户不同需求。

7、控制器选型

功能选择

(表 11)

控制器型号	N: 一体式	J: 标准型	H: 智能型	
适用范围	适用电流	630A 及以下	630A 及以下	全系列
适用范围	两段式	●	●	●
	三段式	—	●	●
安装方式	一体式	●	●	—
	分体式	—	—	●
适用电源类型	市电 - 市电	●	●	●
	市电 - 发电机	—	—	●
	发电机 - 市电	—	—	●
动作方式	自投自复	● (不可调)	●	●
	自投不自复	● (不可调)	●	●
	A/B 电源优先选择	—	—	●
	手动 / 自动	—	●	●
	互为备用	—	—	●
电源检测	A 电源检测	单相	三相	三相
	B 电源检测	单相	单相	三相
	失压检测	●	●	●
	过压监测	—	●	过压值: 100% ~ 150%Ue 返回值: 100% ~ 150%Ue
	欠压检测	—	●	欠压值: 50% ~ 100%Ue 返回值: 50% ~ 100%Ue
	过频检测	—	—	启动值: (0.0 ~ 75.0) Hz 返回值: (0.0 ~ 75.0) Hz
	欠频检测	—	—	启动值: (0.0 ~ 75.0) Hz 返回值: (0.0 ~ 75.0) Hz
	相序检测	—	—	●
延时时间设置	A 组电源正常延时	—	—	(0-9999)
	A 组电源异常延时	—	—	(0-9999)
	B 组电源正常延时	—	—	(0-9999)
	B 组电源异常延时	—	—	(0-9999)
	开关转换间隔	—	(0/1/2/3/5/10/15/20/25/30) 秒	(0-9999)
	发电机开机延时	—	—	(0-9999)
	发电机停机延时	—	—	(0-9999)
远程操作	消防联动	—	●	●
	RS485 通讯接口	—	—	▲
	可编程输入口	—	—	●
	可编程输出口	—	—	●
其他功能	闭锁功能	—	—	●

● 代表具备此功能；▲ 代表选配；— 代表无此功能。

8、H 型控制器

8.1 参数设置

在主界面下按下设置键，可进入主菜单界面，通过上翻 / 下翻按键选择不同的参数 (当前行反黑即选中) ，再按设置键进行确认，可进入相应的显示界面。

在主菜单界面下，按设置键，选择 2. 参数设置，再按设置键确定，则进入参数配置口令确认界面。

通过上翻 / 下翻按键输入对应位的口令值 0-9，按设置键进行位的右移，在第五位上按设置键，进行口令校对，口令正确则进入参数设置主界面，口令错误则直接退出返回主界面。出厂默认口令为：00000。

在参数配置界面，长按设置键，可直接退出该界面，回到主显示界面，参数配置界面可以设置参数如下表：



参数配置项目表

(表 12)

序号	参数名称	整定范围	默认值	描述
模块设置				
1	通讯地址	(1-254)	1	通讯地址
2	密码设置	(0-65535)	0	配置参数所需的密码值
3	本地时间设置			校准模块的日期和时间
系统设置				
1	开关类型设置	(0-1)	0	0: 三段式开关 1: 二段式开关
2	电源类型设置	(0-2)	2	0: 市电 - 发电 1: 发电 - 市电 2: 市电 - 市电
3	电源接线设置	(0-2)	0	0: 三相四线 1: 单相
4	切换优先级选择	(0-2)	0	0:A 路电源切换优先 1:B 路电源切换优先 2: 切换无优先
5	额定电压	(100-600)V	230	交流系统额定电压值
6	过压门限	(100-150)%	120	电压上限值，大于上限值则异常
7	过压返回值	(100-150)%	115	电压上限返回值，小于返回值才正常
8	欠压门限	(50-100)%	80	电压下限值，小于下限值则异常
9	欠压返回值	(50-100)%	85	下限返回值，大于返回值才正常
10	过频门限	(0.0-75.0)Hz	55	频率上限值，大于上限值则异常
11	过频返回值	(0.0-75.0)Hz	52	频率上限返回值，小于返回值才正常
12	欠频门限	(0.0-75.0)Hz	45	频率下限值，小于下限值则异常
13	欠频返回值	(0.0-75.0)Hz	48	频率下限返回值，大于返回值才正常
延时时间设置				
1	A 路电源正常延时	(0-9999) 秒可调	10	A 路电源从异常到正常，需要确认的时间
2	A 路电源异常延时	(0-9999) 秒可调	5	A 路电源从正常到异常，需要确认的时间
3	B 路电源正常延时	(0-9999) 秒可调	10	B 路电源从异常到正常，需要确认的时间
4	B 路电源异常延时	(0-9999) 秒可调	5	B 路电源从正常到异常，需要确认的时间
5	开关转换间隔	(0-9999) 秒可调	1	从 A 路电源分闸到 B 路电源合闸，或从 B 路电源分闸到 A 路电源合闸中间的延时等待时间
6	发电机停止延时	(0-9999) 秒可调	5	发电机开机时，市电电压正常时，发电机停机延时开始，延时结束后，关闭发电机启动信号
编程输入输出口设置				
1	输入口设置	(0-13)	0	保留
2	输出口设置	(0-31)	18	报警输出

8.2 可编程输入口功能描述 (端子 19、20)

(表 13)

序号	输入口项目	功能描述	序号	输入口项目	功能描述
0	未使用	输入口无效	7	保留	
1	保留		8	开关脱扣输入	远程设置为手动模式
2	不带载试机	发电机组起动输出, 市电正常时, 发电不合闸	9	A 电源切换优先输入	强制将 A 电源作为主用
3	带载试机	发电机组起动输出, 市电正常后, 发电合闸	10	B 电源切换优先输入	强制将 B 电源作为主用
4	试灯输入	面板上的 LED 灯全亮, LCD 液晶背光亮, LCD 液晶黑屏	11	保留	
5	保留		12	保留	
6	保留		13	保留	

8.3 可编程输出口功能描述 (端子 17、18)

(表 14)

序号	输出口项目	功能描述	序号	输出口项目	功能描述
0	未使用	输出口无效	16	B 电源合闸输出	B 电源开关合闸命令输出
1	严重故障	严重故障报警包括开关转换失败	17	B 电源分闸输出	B 电源开关分闸命令输出
2	转换失败输出	开关转换失败包括 A 电源合闸失败、A 电源分闸失败、B 电源合闸失败、B 电源分闸失败	18	公共报警输出	公共报警包括严重故障报警、一般警告
3	一般警告输出	一般警告包括 A 电源逆相序、B 电源逆相序、强制分断	19	保留	
4	报警输出 (延时)	严重故障报警时输出, 持续输出 60 秒	20	A 电源合闸状态输出	A 电源开关的合闸状态
5	A 电源正常输出	A 电源电压正常时输出	21	B 电源合闸状态输出	B 电源开关的合闸状态
6	A 电源异常输出	A 电源电压异常时输出	22	保留	
7	B 电源正常输出	B 电源电压正常时输出	23	保留	
8	B 电源异常输出	B 电源电压异常时输出	24	强制分断输出	强制分断
9	保留		25	保留	
10	自动状态输出	自动模式状态下输出	26	保留	
11	手动状态输出	手动模式状态下输出	27	保留	
12	油机起动常开输出	发电机开机时输出 (继电器吸合)	28	A&B 电源均异常输出	1#2# 电压均异常时输出
13	油机起动常闭输出	发电机开机时输出 (继电器释放)	29	保留	
14	A 电源合闸输出	A 电源开关合闸命令输出	30	保留	
15	A 电源分闸输出	A 电源开关分闸命令输出, 作为一个分断位时的分闸输出	31	保留	

8.4 自动操作运行

自动状态指示灯亮, 控制器处在自动状态, 控制器可根据 A 路电源和 B 路电源状态, 自动切换 A 路电源或 B 路电源带载。在 A 路电源正常, B 路电源异常时, A 路电源带载; 在 B 路电源正常, A 路电源异常时, B 路电源带载; 在 A 路电源和 B 路电源均正常时, 切换优先的电源 (主用电源) 带载。

8.5 手动操作运行

8.5.1 按下手动 / 自动键, 手动状态指示灯亮, 控制器处在手动状态。

8.5.2 按下 A 投入键, A 路电源合闸继电器输出, 若 A 路电源合闸状态输入检测有效, A 路电源接通负载。

8.5.3 按下 B 投入键, B 路电源合闸继电器输出, 若 B 路电源合闸状态输入检测有效, B 路电源接通负载。

8.5.4 按下断开键, A 路电源 / B 路电源分闸继电器输出, 负载断开 A 路电源与 B 路电源电源。

8.5.5 对于二段式的 ATS，按断键无效。

8.5.6 对于三段式的 ATS，从 A 电源转换到 B 电源，需要先按“断键”断开，在按“B 投入”键。从 B 电源转换到 A 电源，同理。

8.6 故障报警

故障量：当控制器检测到故障报警量信号时，报警灯将闪烁，并且此故障量一直保持，直到长按设置键消除。

9、4H 型控制器

9.1 参数设置

在主界面首页下，按确认键，进入菜单页面，选择“参数设置”，再按确认键确定，则进入参数设置密码界面，输入正确的密码，进入参数主界面，密码错误则直接退出返回至主界面，出厂默认口令为：01234。在参数配置界面，按菜单键返回上级目录。



参数配置项目表

(表 15)

序号	参数名称	整定范围	默认值	描述
交流设置				
1	S1 电压正常延时间	(0-3600)s	10	一路电压从异常到正，需要确认的时间。
2	S1 电压异常延时间	(0-3600)s	5	一路电压从正常到异，需要确认的时间。
3	S2 电压正常延时间	(0-3600)s	10	二路电压从异常到正，需要确认的时间。
4	S2 电压异常延时间	(0-3600)s	5	二路电压从正常到异，需要确认的时间。
5	主用设置	(0-1)	0	0: S1 主用 1: S2 主用
6	系统类型设置	(0-3)	0	0: S1 市电 S2 发电 1: S1 发电 S2 市电 2: S1 市电 S2 市电 3: S1 发电 S2 发电
7	交流供电模式	(0-3)	0	0: 三相四线 1: 三相三线 2: 二相三线 3: 单相二线
8	电压互感器使能	(0-1)	0	0: 不使能 1: 使能
9	电压互感器初级电压	(30-30000)V	100	交流电压互感器变比初级电压
10	电压互感器次级电压	(30-1000)V	100	交流电压互感器变比次级电压
11	额定电压	(0-30000)V	220	交流系统额定电压值
12	电压过高使能	(0-1)	1	0: 不使能 1: 使能
13	电压过高阈值	(0-200)%	120	电压上限值，大于上限值则异常。
14	电压过高返回阈值	(0-200)%	115	电压上限返回值，小于返回值才正常。
15	电压过低使能	(0-1)	1	0: 不使能 1: 使能
16	电压过低阈值	(0-200)%	80	电压下限值，小于下限值则异常。
17	电压过低返回阈值	(0-200)%	85	下限返回值，大于返回值才正常。
18	额定频率	(10.0-75.0)Hz	50	交流系统额定频率值
19	过频使能	(0-1)	1	0: 不使能 1: 使能

(表 16)

序号	参数名称	整定范围	默认值	描述
20	过频阈值	(0~200)%	110	频率上限值, 大于上限值则异常。
21	过频返回阈值	(0~ 200)%	104	频率上限返回值, 小于返回值才正常。
22	欠频使能	(0~1)	1	0: 不使能 1: 使能
23	欠频阈值	(0~ 200)%	90	频率下限值, 小于下限值则异常。
24	欠频返回阈值	(0~ 200)%	96	频率下限返回值, 大于返回值才正常。
25	逆相序监测使能	(0~1)	1	0: 不使能 1: 使能
26	负载电压检测使能	(0~1)	0	0: 不使能 1: 使能
开关设置				
1	合分闸时间固定	(0~1)	0	0: 不使能 1: 使能 不使能: 合分闸脉冲输出时根据状态判断输出时间, 最长时间设定的合分闸时间。使能: 合分闸 脉冲输出时间为设定的合分闸时间。
2	合闸时间	(0.1~20.0)s	5	合闸继电器输出的脉冲时间
3	分闸时间	(0.1~20.0)s	5	分闸继电器输出的脉冲时间
4	开关转换间隔	(0~9999)s	1	从 S1 分闸到 S2 合闸, 或从 S2 分闸到 S1 合闸中间的延时等待时间。
5	自投复设置	(0 - 1)	1	0: 自投不自复 1: 自投自复
6	自复等待时间设置	(0~30000)min		
7	允许自复起始时间时	(0~23)	0	
8	允许自复起始时间分	(0~59)	0	
9	允许自复停止时间时	(0~23)	0	
10	允许自复停止时间分	(0~59)	0	
11	再扣合闸延时	(0~20.0)s	1	第一次开关分闸不成功, 则再次合闸, 并开始再扣分闸延时, 延时结束后再次合 闸, 如不能合闸, 则发出失败报警信号。
12	再扣分闸延时	(0~20.0)s	1	第一次开关合闸不成功, 则再次分闸, 并开始再扣分闸延时, 延时结束后再次分 闸, 如不能分闸, 则发出失败报警信号。
13	开关类型设置	(0~2)	0	0: 两个分断位 1: 一个分断位 2: 无分断位
14	强制分断动作	(0~1)	0	0: 警告报警 1: 故障报警
15	合闸持续输出使能	(0~1)	0	0: 不使能 1: 使能 开关合闸控制为持续信号时, 需使能此功能, 此时合闸时间与分闸时间无效。
16	同步切换使能	(0~1)	0	0: 不使能 1: 使能
17	负载开关转换间隔	(0 - 9999)s	1	每个负载相继合闸投入时中间的延等待时间。
18	负载开关合闸时间	(0 - 20.0)s	5	每个负载相继投入时合闸电器输出的脉冲时间, 为 0 时合闸继电器持续输出。
19	并联模式设置	(0~3)	0	0: 非并联 1: 手动自并联 2: 自动并联 3: 手动并联
20	同步电压差使能	(0~1)	0	0: 不使能 1: 使能
21	同步电压差	(0~50)V	5	同步成功时最大电压差
22	同步频率差	(0~0.50)Hz	0.2	同步成功时最大频率差
23	同步相位差	(0~20)°	5	同步成功时最大相位差
24	同步失败报警动作	(0~1)	0	0: 警告报警 1: 故障报警 同步失败后依然继续等待同步, 直到同步合闸。警告报警时, 同步完成或退出同步时, 报警清除。故障报警时, 需按报警复位键清除报警。
25	同步失败后强制转换	(0~1)	0	0: 不使能 1: 使能 同步失败后, 将执行非同步合闸且不发出同步失败报警。
26	同步失败延时	(0~9999)s	120	等待同步成功的时间, 超则失败。
27	同步合分闸检测时间	(0.1~1.0)s	0.6	同步切换时, 同步合闸或分闸输出开始延时, 延时过程中检测到正确的合闸状态后, 停止合分闸脉冲输出
28	开关供电类型	(0~1)	1	0: 直流供电; 1: 交流供电
29	开关交流供电电压下限	(0~100)%	70	开关最低交流供电电压, 若低于这个值开关将不能切换。
30	开关交流供电电压上限	(0~200)%	200	开关最高交流供电电压, 若高于这个值开关将不能切换。

(表 16 续)

序号	参数名称	整定范围	默认值	描述
延时时间设置				
1	A 路电源正常延时	(0-9999) 秒可调	10	A 路电源从异常到正常, 需要确认的时间
2	A 路电源异常延时	(0-9999) 秒可调	5	A 路电源从正常到异常, 需要确认的时间
3	B 路电源正常延时	(0-9999) 秒可调	10	B 路电源从异常到正常, 需要确认的时间
4	B 路电源异常延时	(0-9999) 秒可调	5	B 路电源从正常到异常, 需要确认的时间
5	开关转换间隔	(0-9999) 秒可调	1	从 A 路电源分闸到 B 路电源合闸, 或从 B 路电源分闸到 A 路电源合闸中间的延时等待时间
6	发电机停止延时	(0-9999) 秒可调	5	发电机开机时, 市电电压正常时, 发电机停机延时开始, 延时结束后, 关闭发电机起动信号
可编程输入口设置				
1	可编程输入口 1 设置	(0-35)	1	强制分断
2	输入口 1 有效类型	(0-1)	0	0: 闭合有效 1: 断开有效
3	可编程输入口 2 设置	(0-35)	8	S1 开关脱扣输入
4	输入口 2 有效类型	(0-1)	0	0: 闭合有效 1: 断开有效
5	可编程输入口 3 设置	(0-35)	9	S2 开关脱扣输入
6	输入口 3 有效类型	(0-1)	0	0: 闭合有效 1: 断开有效
7	可编程输入口 4 设置	(0-35)	0	未使用
8	输入口 4 有效类型	(0-1)	0	0: 闭合有效 1: 断开有效
9	可编程输入口 5 设置	(0-35)	0	未使用
10	输入口 5 有效类型	(0-1)	0	0: 闭合有效 1: 断开有效
11	可编程输入口 6 设置	(0-35)	0	未使用
12	输入口 6 有效类型	(0-1)	0	0: 闭合有效 1: 断开有效
13	可编程输入口 7 设置	(0-35)	0	未使用
14	输入口 7 有效类型	(0-1)	0	0: 闭合有效 1: 断开有效
15	可编程输入口 8 设置	(0-35)	0	未使用
16	输入口 8 有效类型	(0-1)	0	0: 闭合有效 1: 断开有效
17	可编程输入口 9 设置	(0-35)	0	未使用
18	输入口 9 有效类型	(0-1)	0	0: 闭合有效 1: 断开有效
可编程输出口设置				
1	输出口 1 有效类型	(0-1)	0	0: 常开输出 1: 常闭输出
2	输出口 1 设置	(0-92)	34	QS1 开关合闸控制
3	输出口 2 有效类型	(0-1)	0	0: 常开输出 1: 常闭输出
4	输出口 2 设置	(0-92)	35	QS1 开关分闸控制
5	输出口 3 有效类型	(0-1)	0	0: 常开输出 1: 常闭输出
6	输出口 3 设置	(0-92)	36	QS2 开关合闸控制
7	输出口 4 有效类型	(0-1)	0	0: 常开输出 1: 常闭输出
8	输出口 4 设置	(0-92)	37	QS2 开关分闸控制
9	输出口 5 有效类型	(0-1)	0	0: 常开输出 1: 常闭输出
10	输出口 5 设置	(0-92)	49	ATS 电源 L1
11	输出口 6 有效类型	(0-1)	0	0: 常开输出 1: 常闭输出
12	输出口 6 设置	(0-92)	52	ATS 电源 N
13	输出口 7 有效类型	(0-1)	0	0: 常开输出 1: 常闭输出
14	输出口 7 设置	(0-92)	0	未使用
15	输出口 8 有效类型	(0-1)	0	0: 常开输出 1: 常闭输出

9.2 自动操作运行

按下 Auto 自动键，自动状态指示灯亮，控制器处在自动状态，控制器可根据 A 路电源和 B 路电源状态，自动切换 A 路电源或 B 路电源带载。

在 A 路电源正常，B 路电源异常时，A 路电源带载；在 B 路电源正常，A 路电源异常时，B 路电源带载；在 A 路电源和 B 路电源均正常时，切换优先的电源（主用电源）带载。

9.3 手动操作运行

9.3.1 按下按下手动 Manual，手动状态指示灯亮，控制器处在手动状态。

9.3.2 按下 S1 Close 投入键，A 路电源合闸继电器输出，若 A 路电源合闸状态输入检测有效，A 路电源接通负载。

9.3.3 按下 S2 Close 投入键，B 路电源合闸继电器输出，若 B 路电源合闸状态输入检测有效，B 路电源接通负载。

9.3.4 按下 Open 断开键，A 路电源 /B 路电源分闸继电器输出，负载断开 A 路电源与 B 路电源电源。

9.3.5 对于二段式的 ATS，按断开键无效。

9.3.6 对于三段式的 ATS，从 A 电源转换到 B 电源，需要先按“断开键”断开，在按“B 投入”键。从 B 电源转换到 A 电源，同理。

9.4 故障报警

故障量：当控制器检测到故障报警量信号时，Alarm 报警灯将闪烁，并且此故障量一直保持，直到长按左边返回键消除。

10、J 型控制器

9.1 参数设置

(表 17)

序号	参数名称	整定范围	默认值	描述
系统设置				
1	自动 / 手动	—	自动	操作方式选择
2	自复 / 不自复	—	自复	—
3	二段式指示灯	—	根据订单控制器内部拨码设定, 需与本体配套	二段式: 二段式指示灯亮
4	三段式指示灯	—	根据订单控制器内部拨码设定, 需与本体配套	三段式: 三段式指示灯亮
延时时间设置				
1	tA (S)	(0、1、2、3、5、10、15、20、25、30) 秒	0	二段式: 从 A 电源异常到 A 电源分闸的延时等待时间; 三段式: 从 A 路电源异常到中间 OFF 位的延时等待时间, 返回时从 OFF 位到 A 路电源合闸的延时等待时间
2	tB (S)	(0、1、2、3、5、10、15、20、25、30) 秒	0	自投自复状态下 二段式: 从 A 电源恢复正常到 B 电源分闸的延时等待时间; 三段式: 从 OFF 位到 B 路电源合闸的延时等待时间或, 从 A 电源恢复正常到中间 OFF 位的延时等待时间
				自投不自复状态下 二段式: 从 B 电源异常到 B 电源分闸的延时等待时间; 三段式: 从 OFF 位到 B 路电源合闸的延时等待时间或从 B 电源异常到中间 OFF 位的延时等待时间

9.2 自动操作运行

调节拨码开关到“自动”，自动状态指示灯亮，控制器处在自动状态，控制器可根据 A 路电源和 B 路电源状态，自动切换 A 路电源或 B 路电源投入使用。在 A 路电源正常，B 路电源异常时，A 路电源合闸投入；在 B 路电源正常，A 路电源异常时，B 路电源合闸投入；在 A 路电源和 B 路电源均正常时，优先 A 路电源（主用电源）合闸投入。

9.3 手动操作运行

调节拨码开关到“手动”，手动状态指示灯亮，控制器处在手动状态。仅能通过手柄手动操作，实现转换。

9.4 故障报警

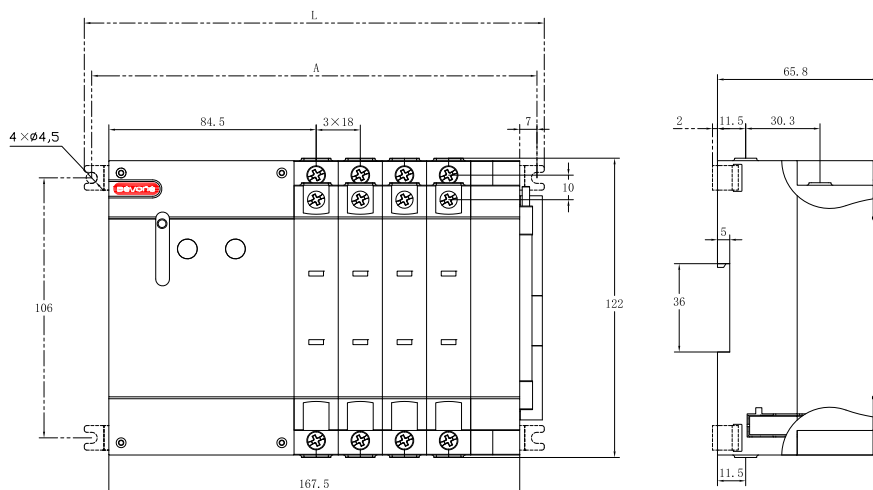
9.4.1 故障量：当控制器检测到电压故障时，电源显示灯将闪烁，并且此故障量一直保持，直到电压恢复正常。

9.4.2 所有指示灯闪烁：输入电源电压超过 350V，可能为电源 N 线接错，请及时处理，避免控制器损坏。

11、外形及安装尺寸

BQ3-II、III (N, H) 16~63A

面板安全距离 S1 尺寸: 30mm

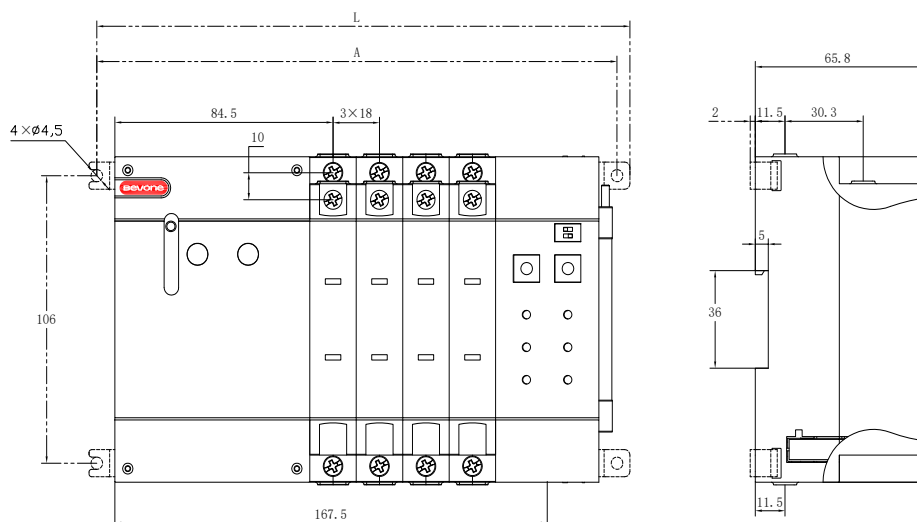


II、III段式

	L	A
2P	151.5	145.5
3P	169.5	163.5
4P/4N	187.5	181.5

BQ3-II、III (J) 16~63A

面板安全距离 S1 尺寸: 30mm

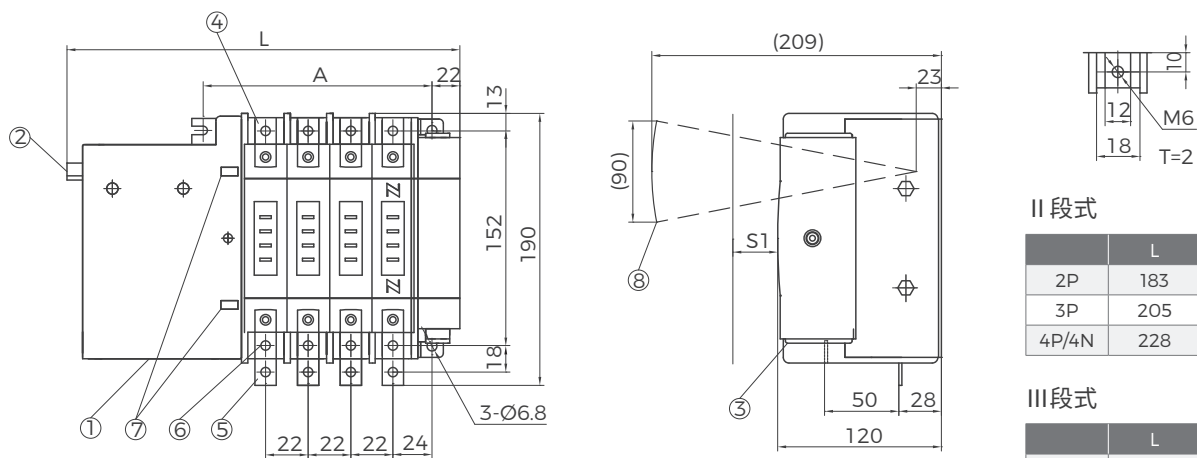


II、III段式

	L	A
2P	170.5	165.5
3P	188.5	183.5
4P/4N	206.5	201.5

BQ3- II、III (N、H) 80A~100A

面板安全距离 S1 尺寸: 30mm



II 段式

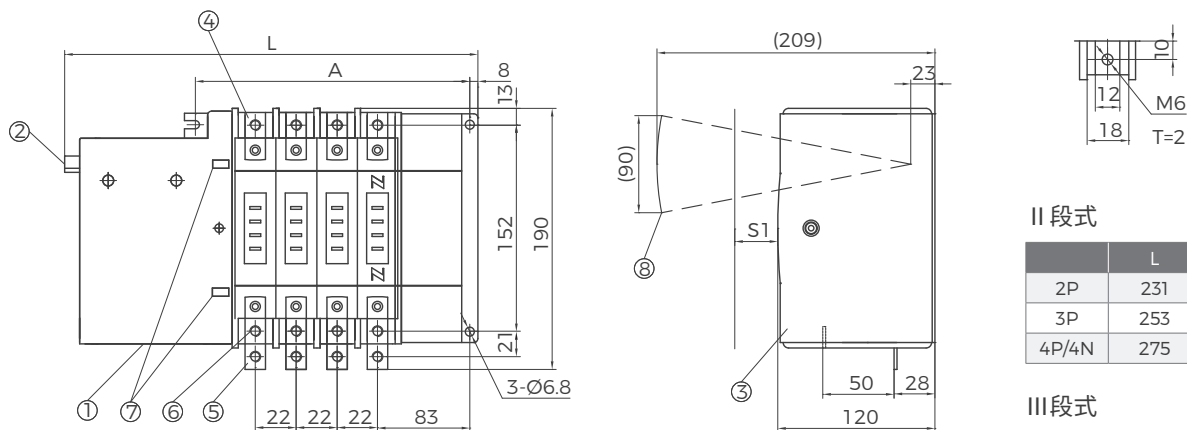
	L	A
2P	183	86
3P	205	110
4P/4N	228	132

III 段式

	L	A
2P	203	83
3P	225	110
4P/4N	247	132

BQ3- II、III (J) 80A~100A

面板安全距离 S1 尺寸: 30mm



II 段式

	L	A
2P	231	143
3P	253	165
4P/4N	275	187

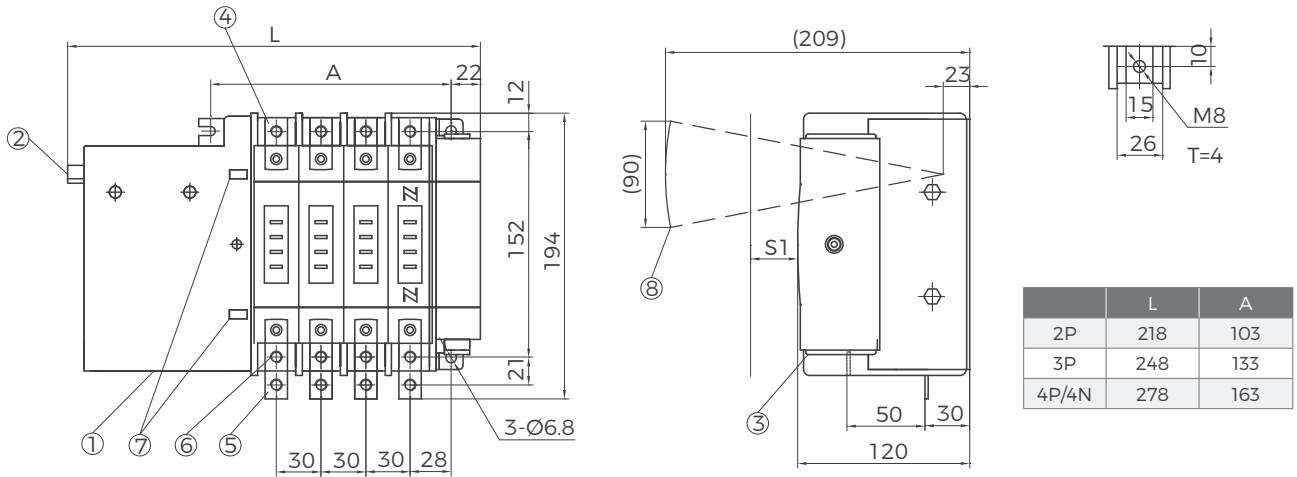
III 段式

	L	A
2P	251	148
3P	273	170
4P/4N	295	192

- ① 操作回路端子
- ② 手动手柄入口
- ③ 辅助开关
- ④ A 路电源接线端
- ⑤ 负载侧接线端
- ⑥ B 路电源接线端
- ⑦ ON/OFF 指示器
- ⑧ 手动手柄 (活动式)

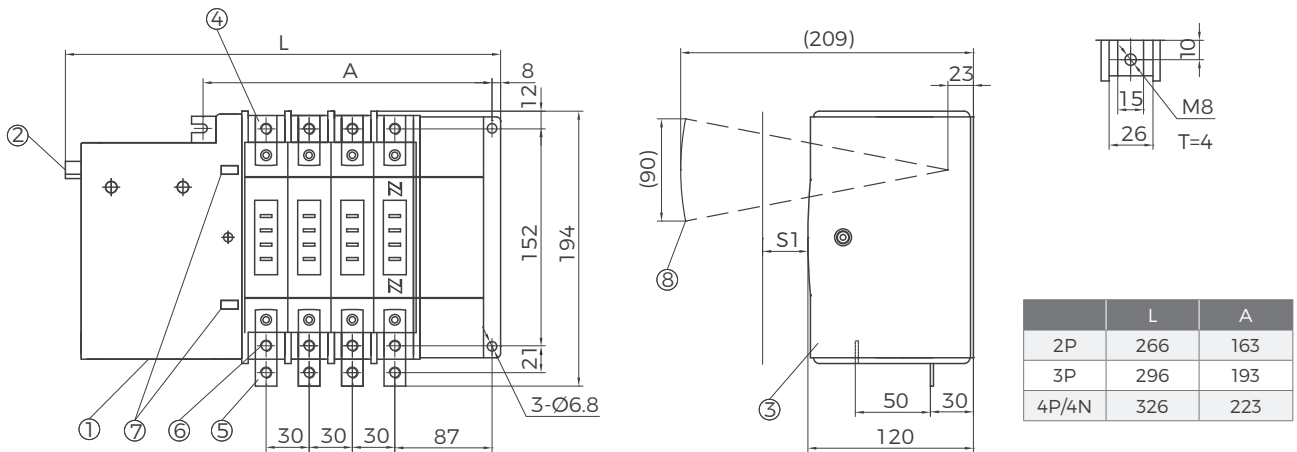
BQ3- II、III (N、H) 125A~160A

面板安全距离 S1 尺寸: 30mm



BQ3- II、III (J) 125A~160A

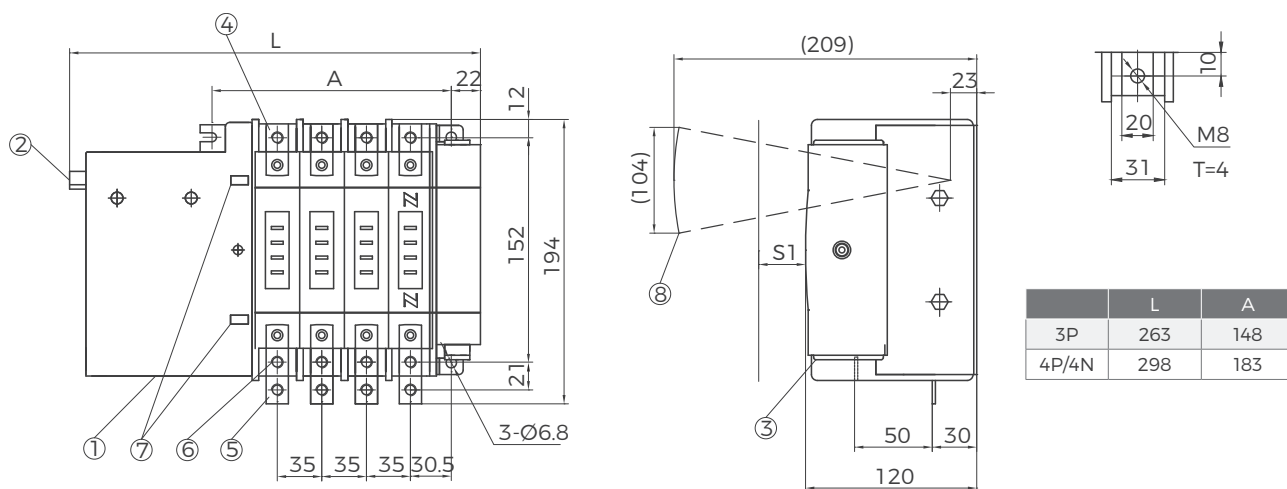
面板安全距离 S1 尺寸: 30mm



- ① 操作回路端子
- ③ 辅助开关
- ⑤ 负载侧接线端
- ⑦ ON/OFF 指示器
- ② 手动手柄入口
- ④ A 路电源接线端
- ⑥ B 路电源接线端
- ⑧ 手动手柄 (活动式)

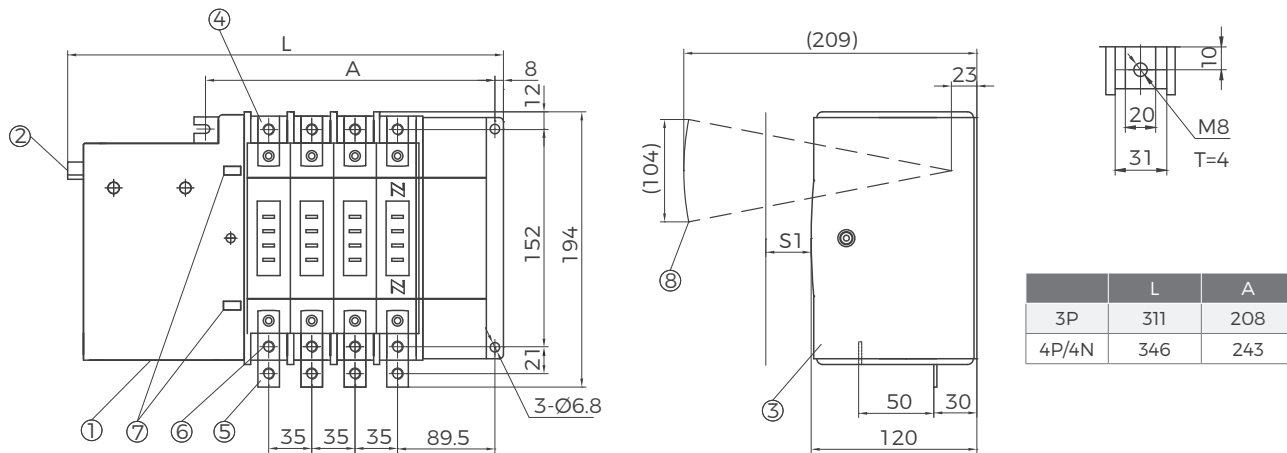
BQ3- II、III (N、H) 200A~250A

面板安全距离 S1 尺寸: 30mm



BQ3- II、III (J) 200A~250A

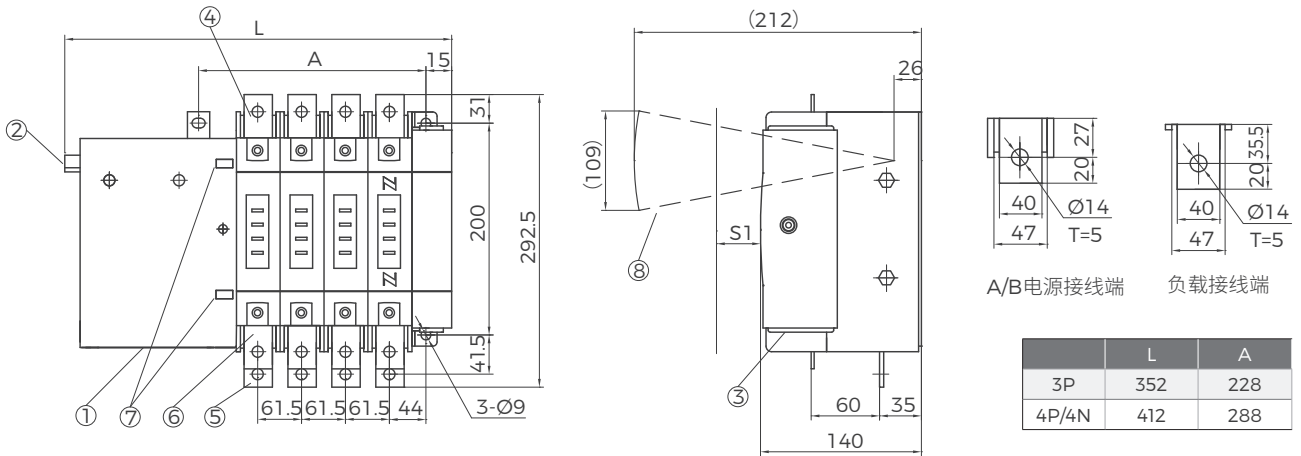
面板安全距离 S1 尺寸: 30mm



- ① 操作回路端子
- ② 手动手柄入口
- ③ 辅助开关
- ④ A 路电源接线端
- ⑤ 负载侧接线端
- ⑥ B 路电源接线端
- ⑦ ON/OFF 指示器
- ⑧ 手动手柄 (活动式)

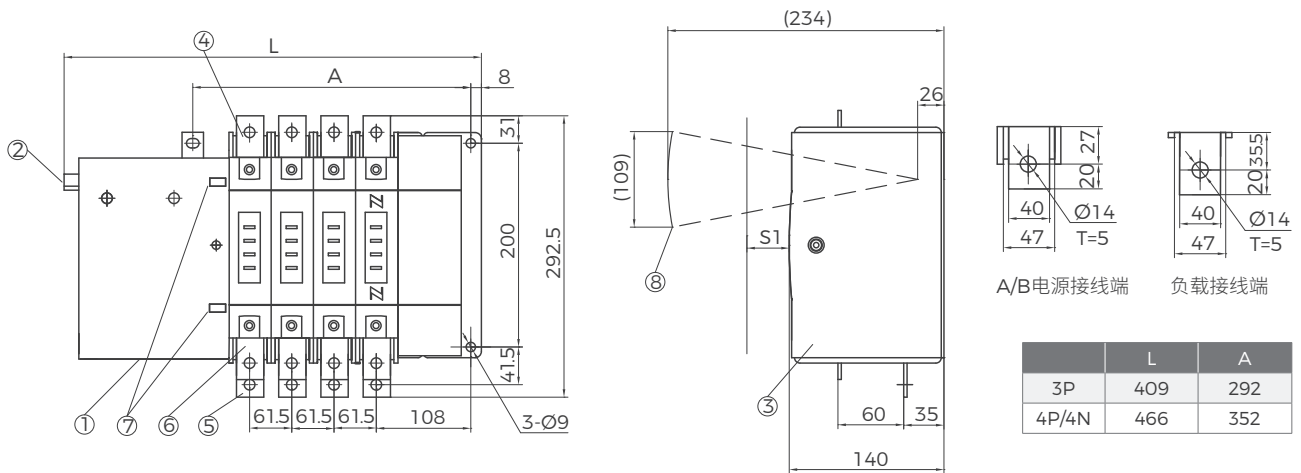
BQ3- II、III (N、H) 350A~630A

面板安全距离 S1 尺寸: 30mm



BQ3- II、III (J) 350A~630A

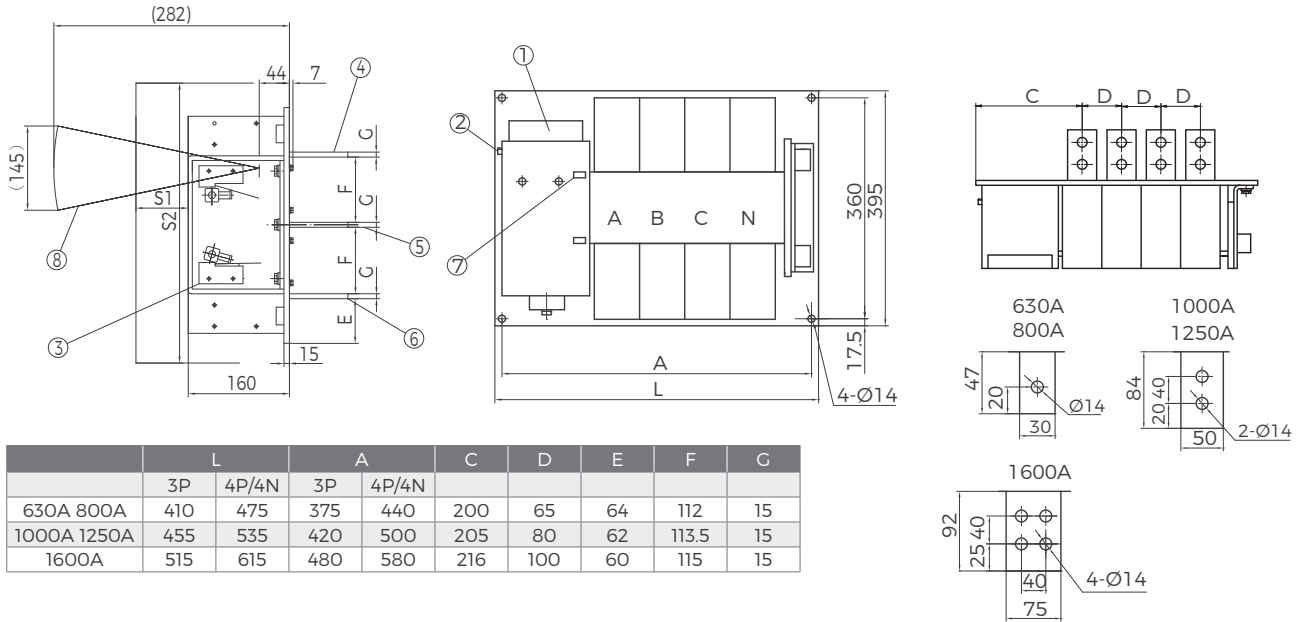
面板安全距离 S1 尺寸: 30mm



- ① 操作回路端子
- ③ 辅助开关
- ⑤ 负载侧接线端
- ⑦ ON/OFF 指示器
- ② 手动手柄入口
- ④ A 路电源接线端
- ⑥ B 路电源接线端
- ⑧ 手动手柄 (活动式)

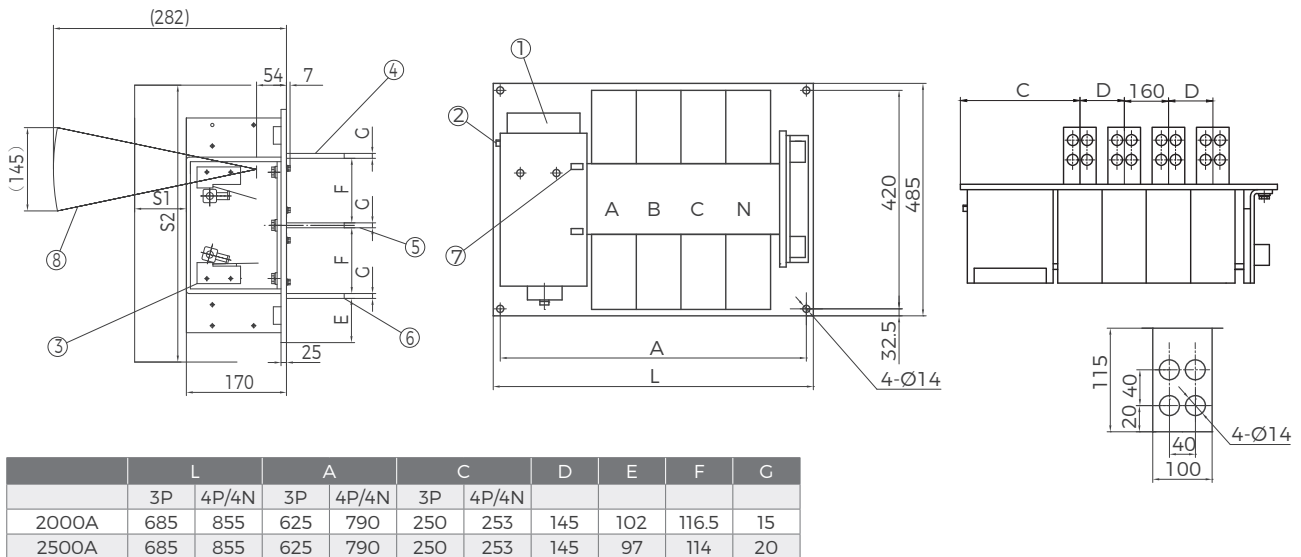
BQ3- III 800A~1600A

S1 尺寸: 45mm; S2 尺寸: 430mm



BQ3- III 2000A~2500A

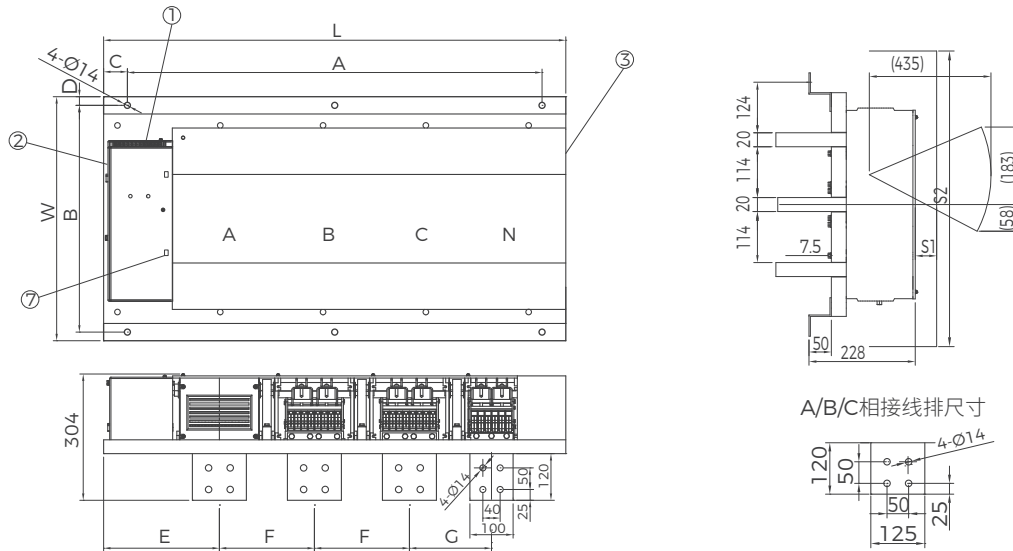
S1 尺寸: 50mm; S2 尺寸: 560mm



- ① 操作回路端子
- ② 手动手柄入口
- ③ 辅助开关
- ④ A 路电源接线端
- ⑤ 负载侧接线端
- ⑥ B 路电源接线端
- ⑦ ON/OFF 指示器
- ⑧ 手动手柄 (活动式)

BQ3-III 3200A

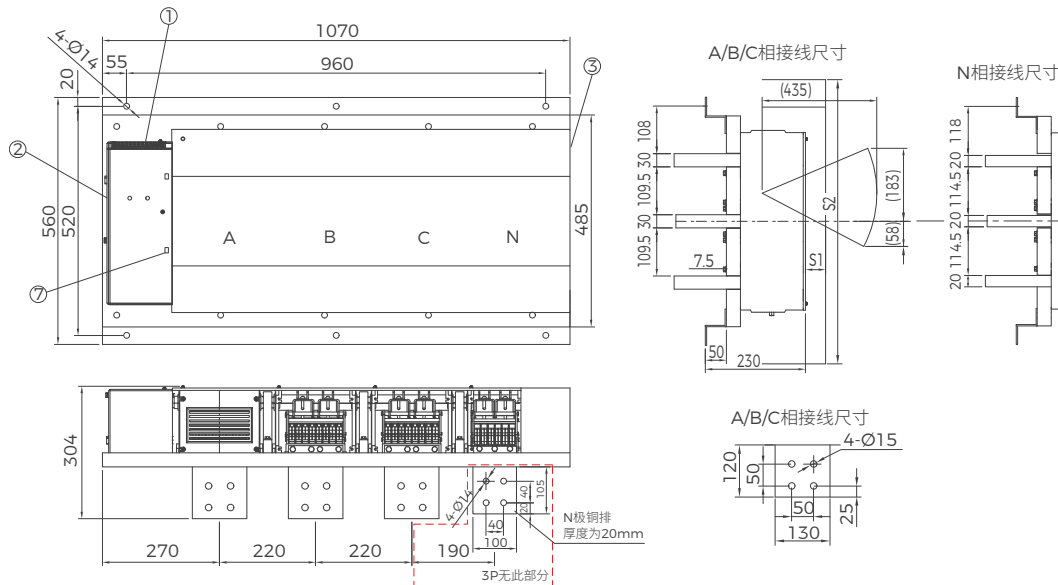
S1 尺寸: 50mm; S2 尺寸: 600mm



额定电流	L		A		C		D		W		B		E		F		G	
	3P	4P/4N	3P	4P/4N	3P	4P/4N	3P	4P/4N	3P	4P/4N	3P	4P/4N	3P	4P/4N	3P	4P/4N	3P	4P/4N
3200	918	1020	855	940	32	40	31	20	482	580	420	538	287.5	270.5	230	220	/	185

BQ3-III 4000A ~ 5000A

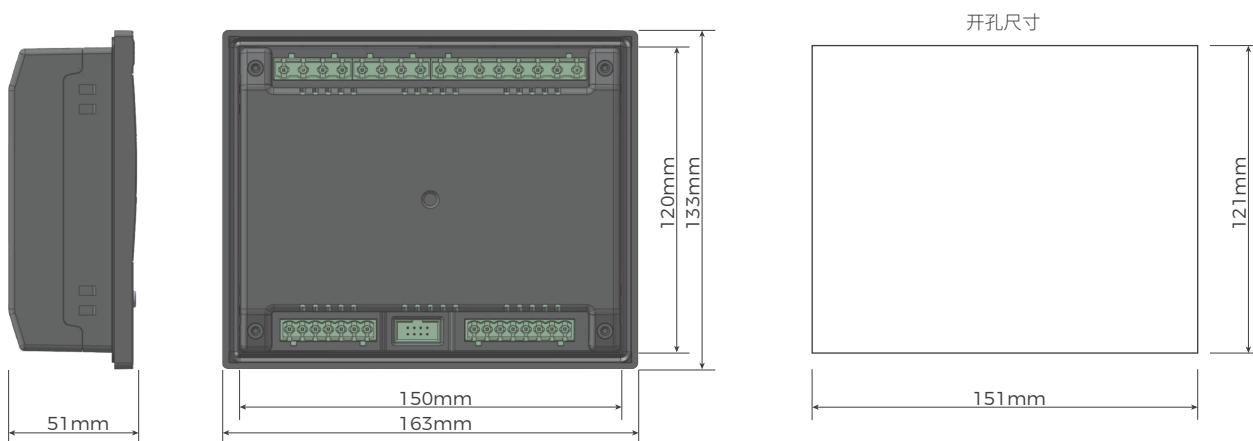
S1 尺寸: 50mm; S2 尺寸: 655mm



- ① 操作回路端子 ③ 辅助开关 ⑤ 负载侧接线端 ⑦ ON/OFF 指示器
- ② 手动手柄入口 ④ A 路电源接线端 ⑥ B 路电源接线端 ⑧ 手动手柄 (活动式)

注: 3200A ~ 5000A 的开关已装 4 只起重吊环, 起吊前必须检查吊环是否拧紧在开关的安装轨上, 检查绳索的承载能力不小于 500kg, 还必须试吊以确定 TSE 重心位置预防出现重心不对造成侧翻、滑落事故。

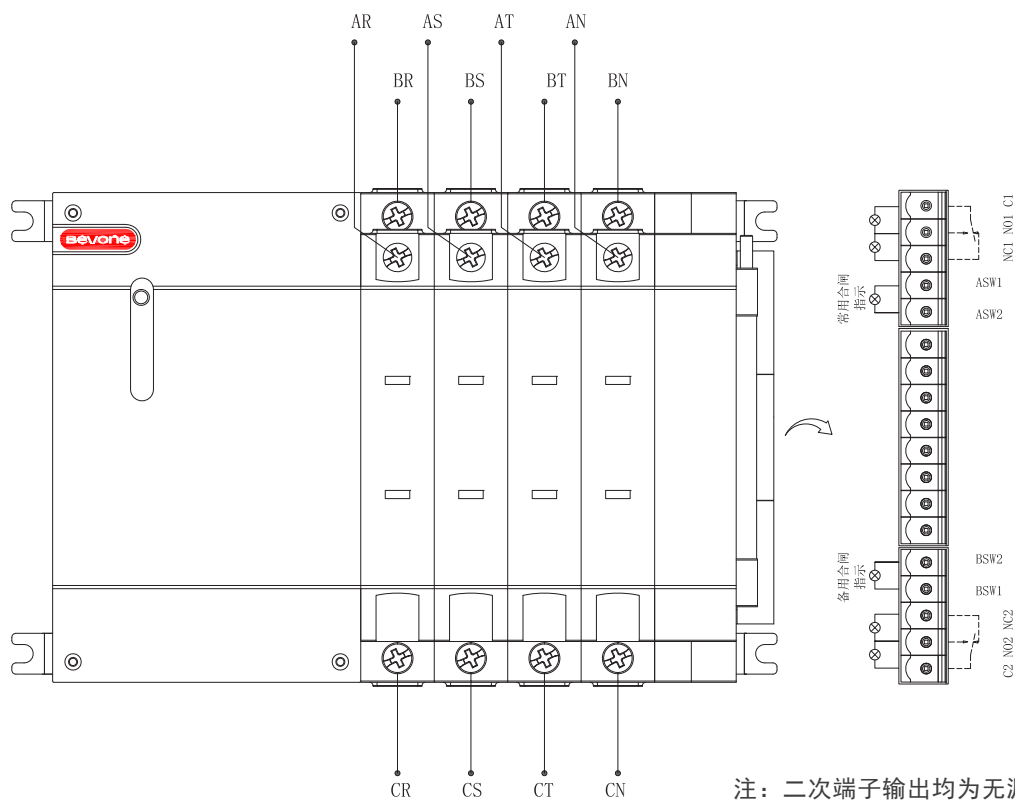
12、H 型控制器开孔尺寸



13、接线图

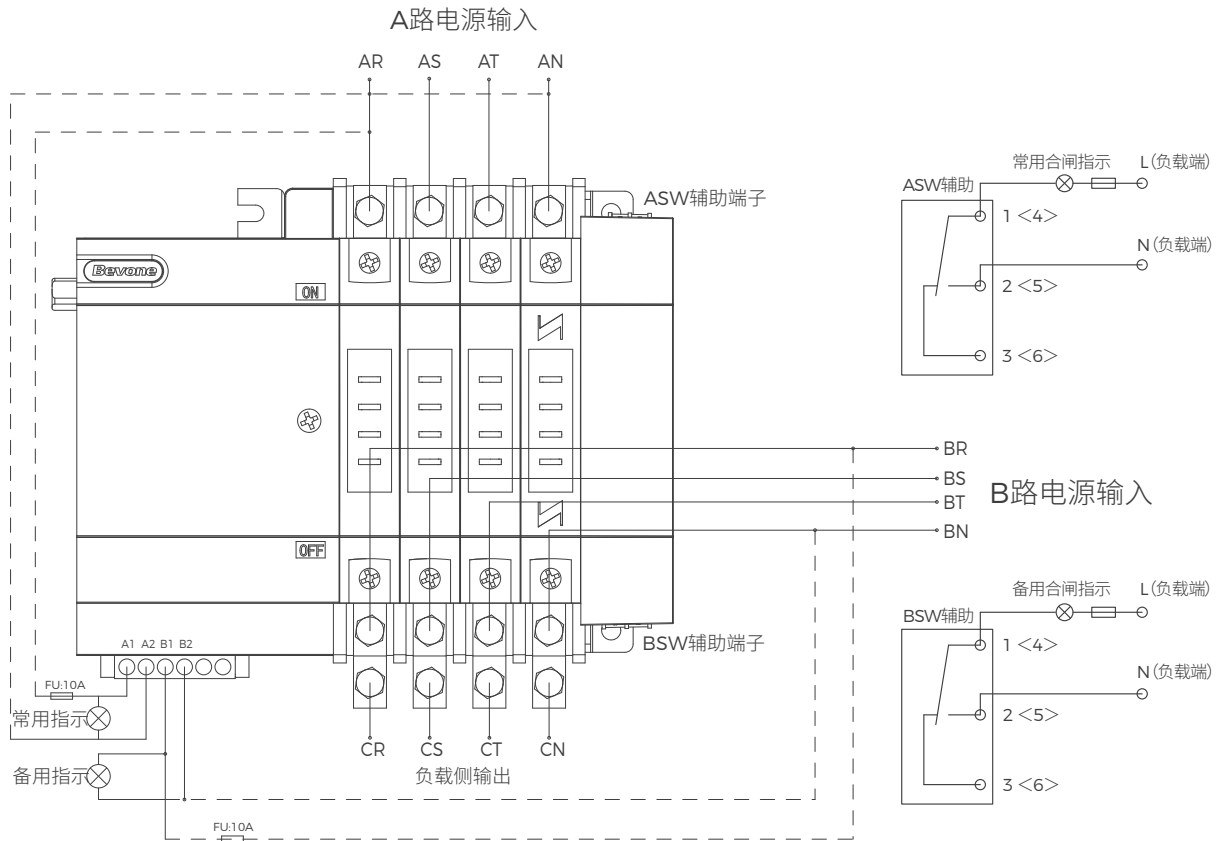
N 型控制器接线图

BQ3-16A-63A N 型控制器接线图



注：二次端子输出均为无源信号。

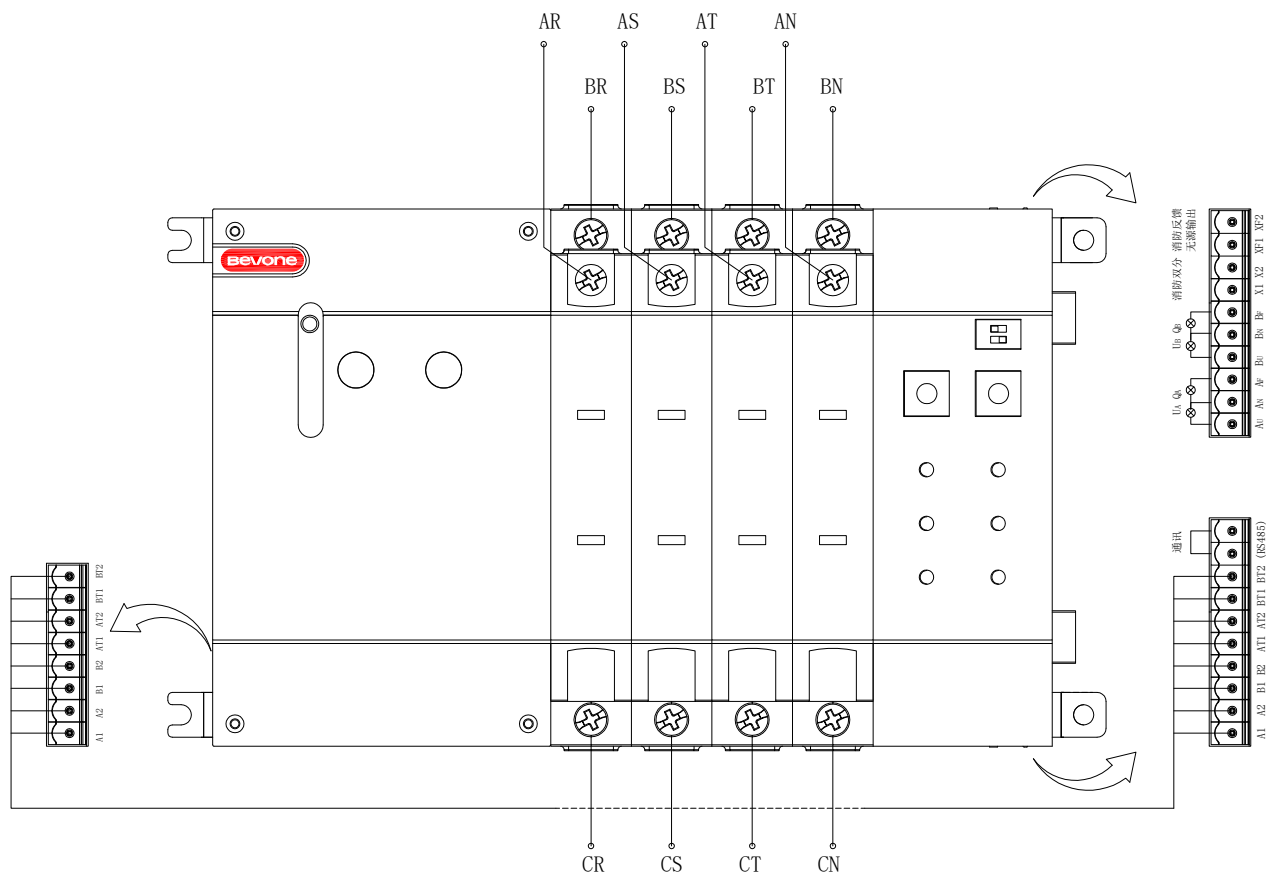
BQ3-80A~630A N 型控制器接线图



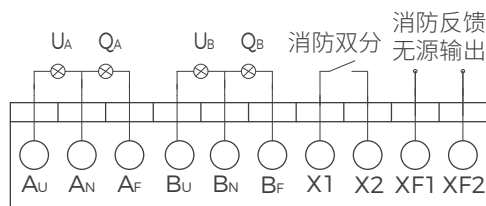
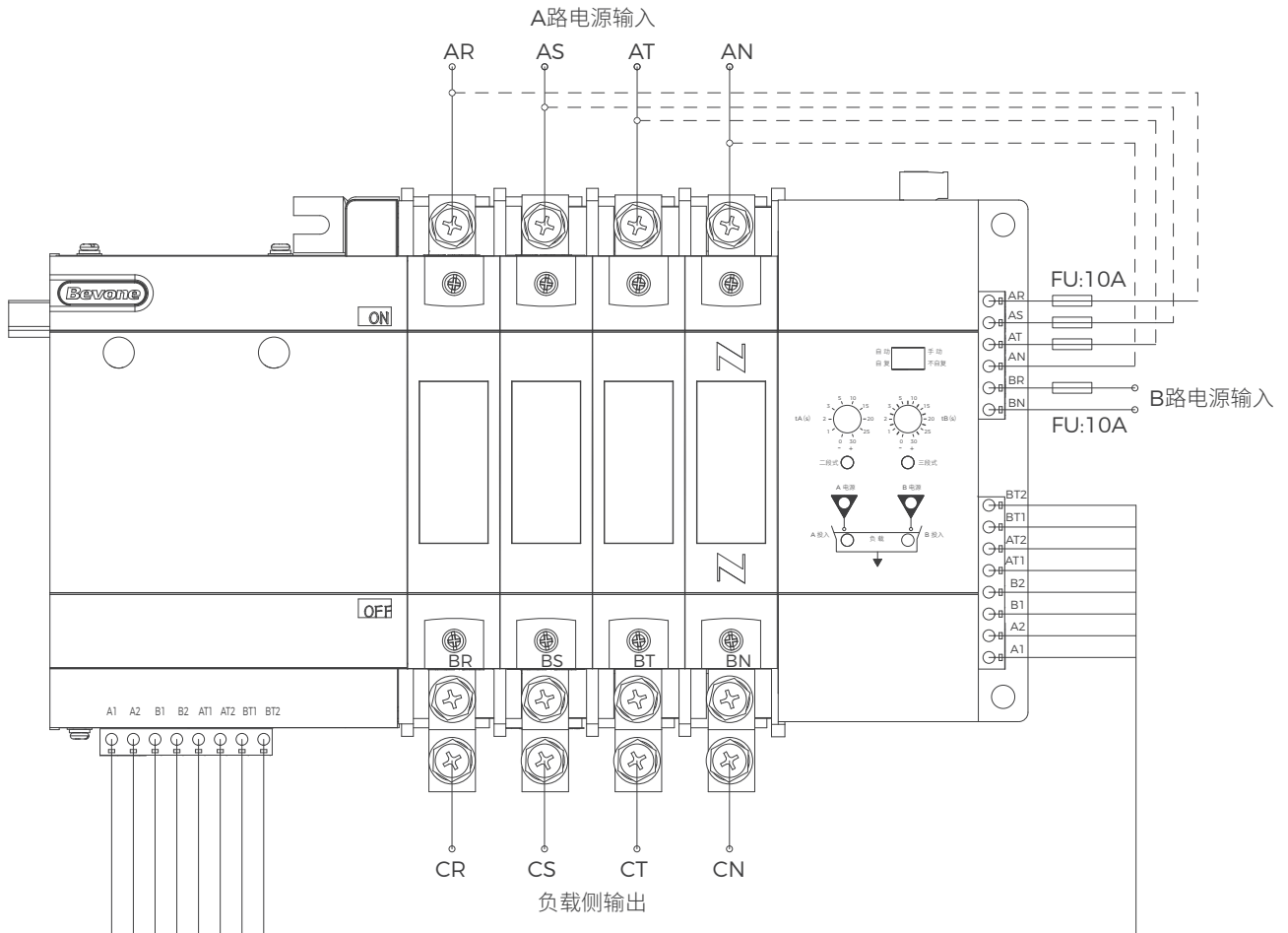
注：A1、A2 需接入常用电源（AC220V）；B1、B2 需接入备用电源（AC220V）。
（虚线部分需要客户自行准备）

J 型控制器接线图

BQ3-III 16A~63A J 型控制器与三段式切换开关的接线图



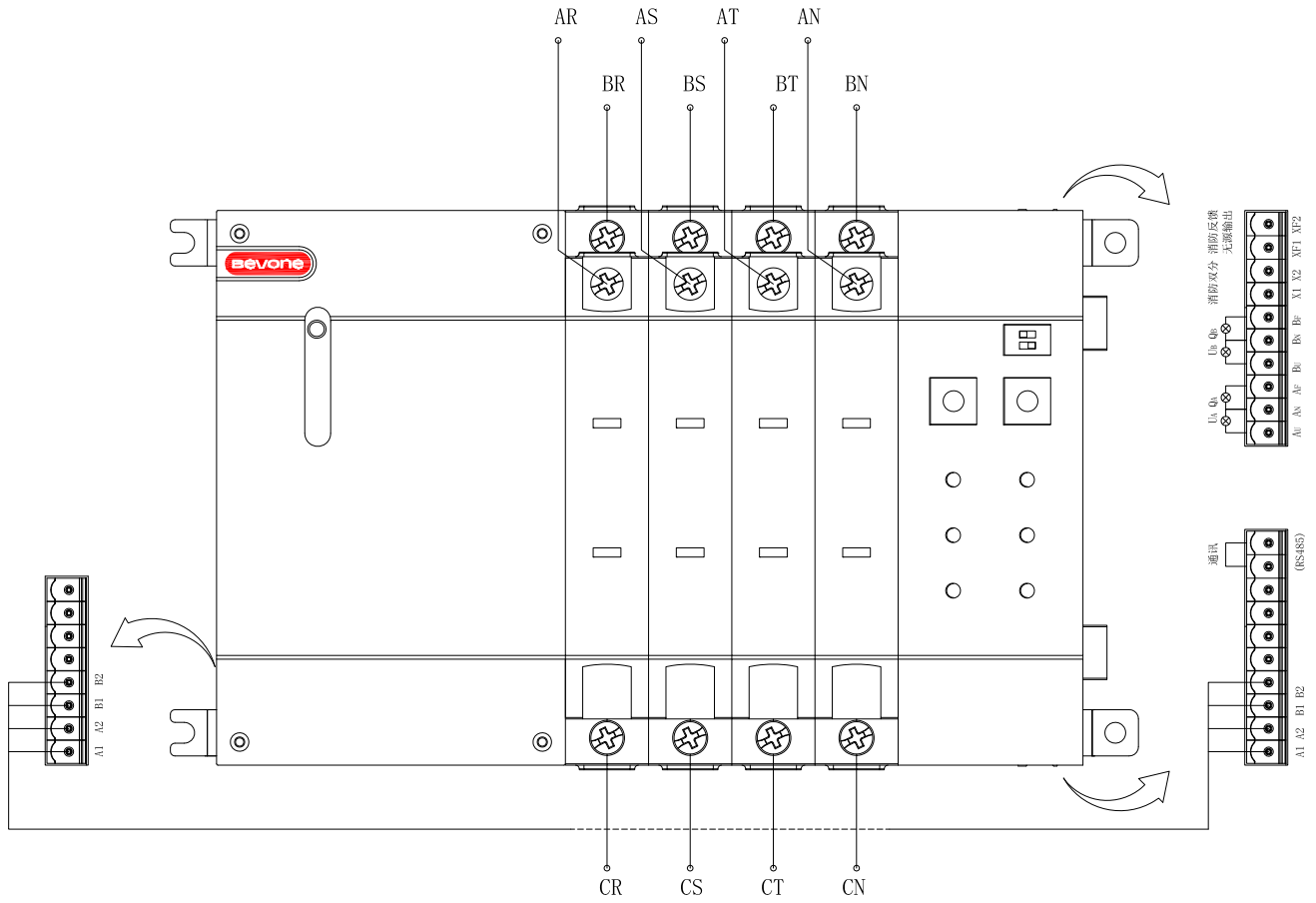
BQ3-III 80A~630A J 型控制器与三段式切换开关的接线图



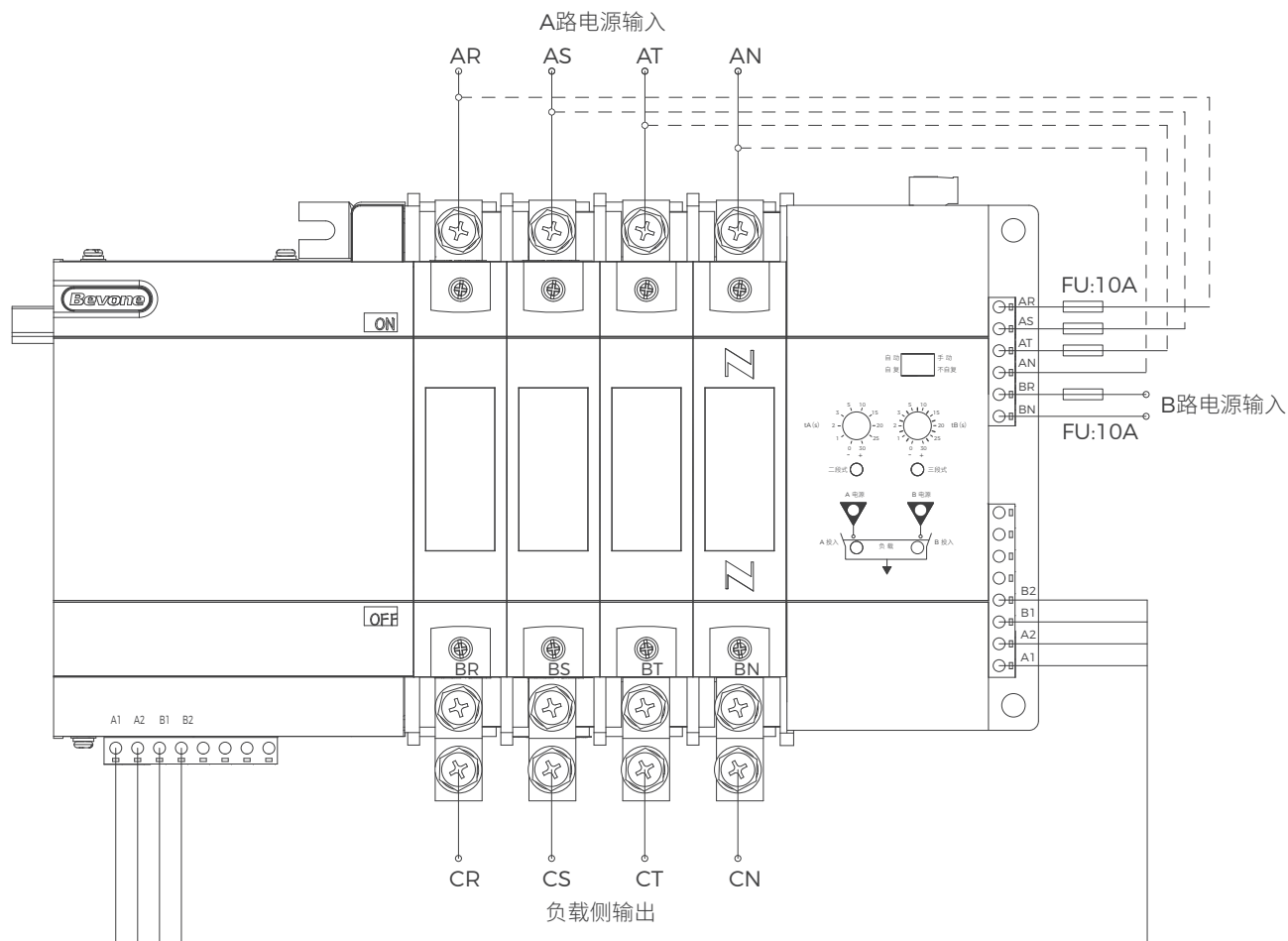
外接端子接线图

备注：ATS 250 壳架以下推荐选用 10A 保险丝，630 壳架推荐选用 16A 保险丝。
 (虚线部分需要客户自行准备)

BQ3-63-II 16A~63A J 型控制器与二段式切换开关的接线图



BQ3-63-II 80A~630A J型控制器与二段式切换开关的接线图



端子功能描述

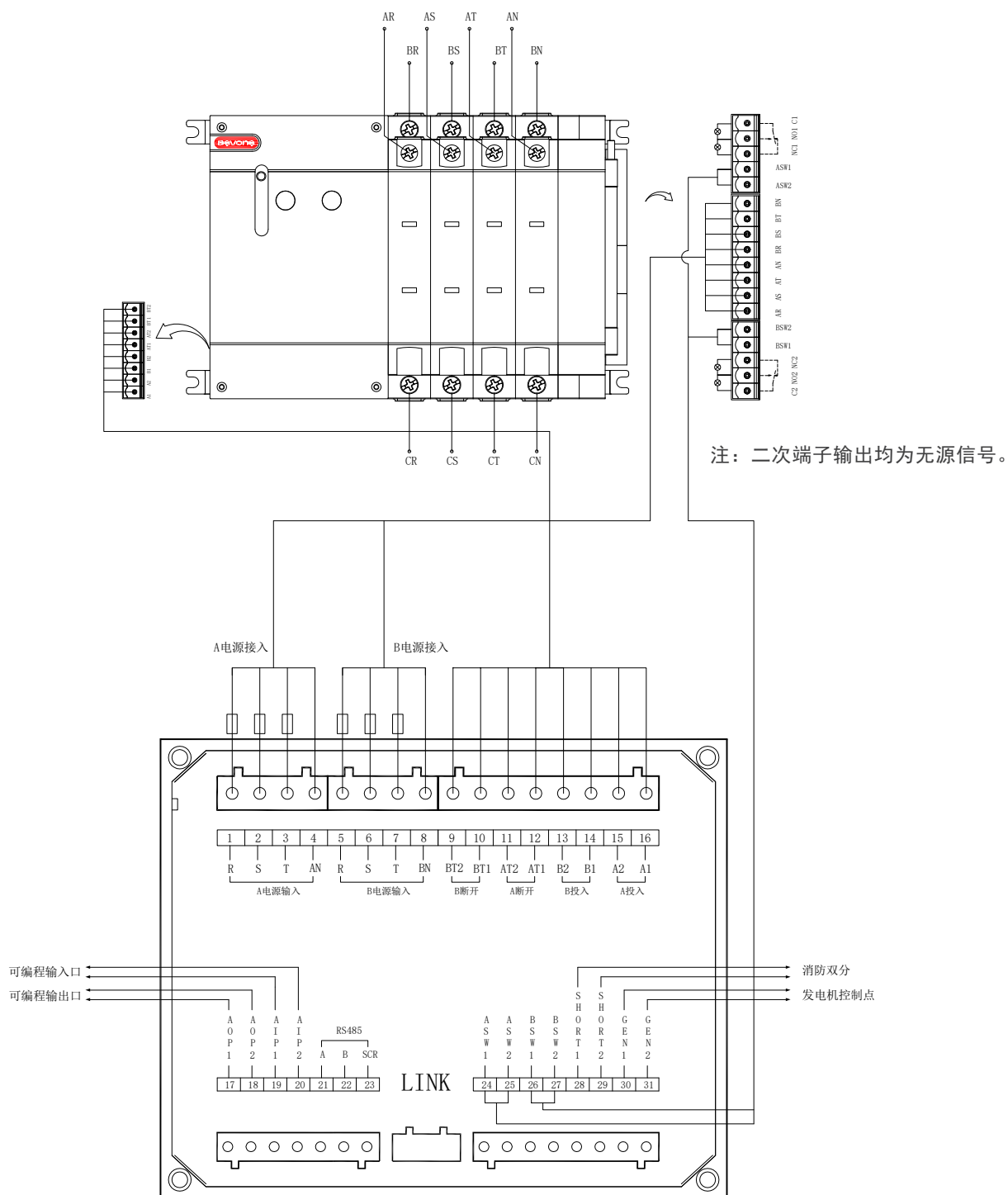
注：虚线部分需要客户自行准备。

(表 18)

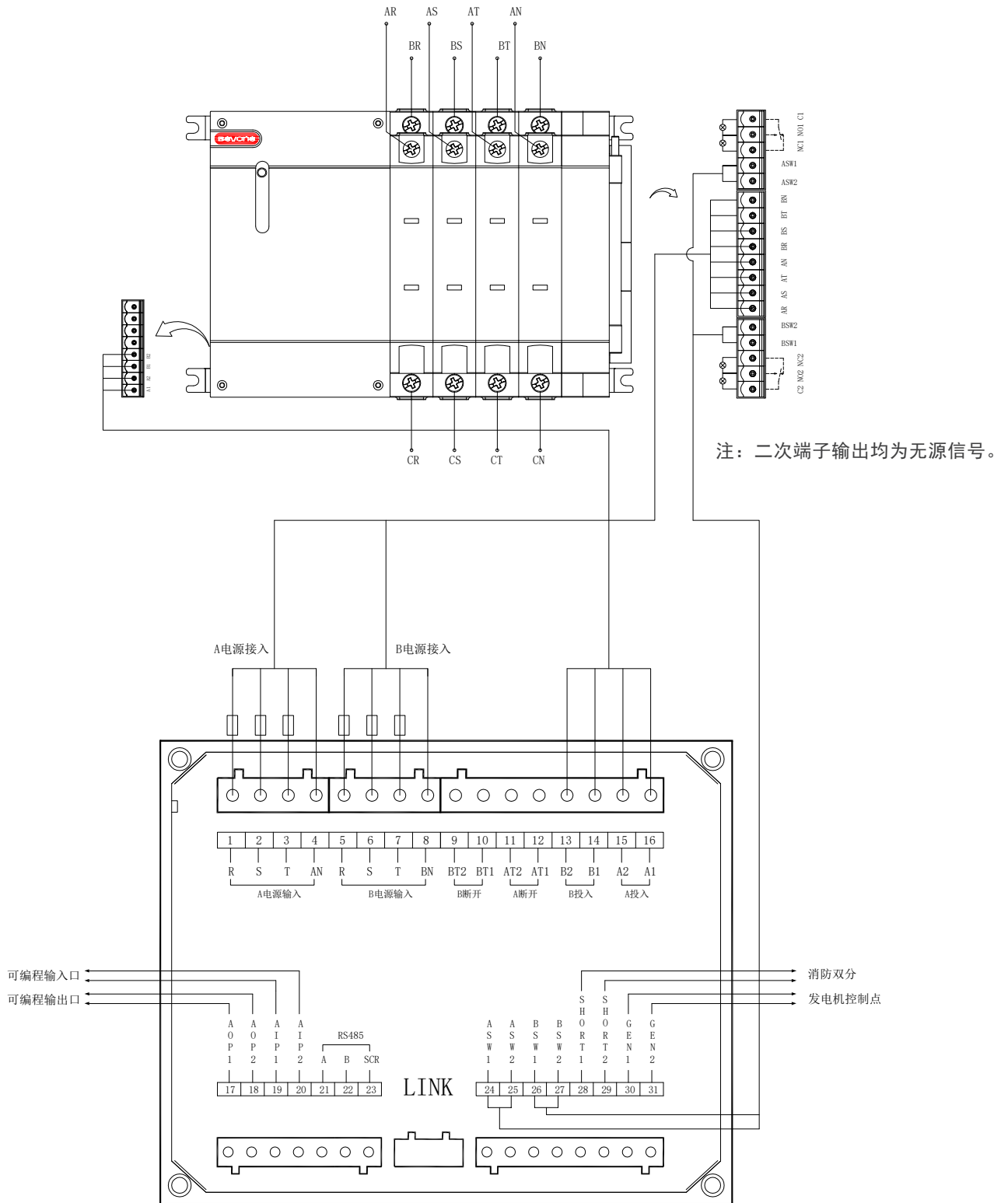
名称	描述	名称	描述	备注
A _U	A 路电源相线输出	X1, X2	消防双分	用户自接指示灯工作电压为 AC220V, 端子容量 300V 15A
A _N	A 路电源零线输出	XF1, XF2	消防反馈无源输出	
A _F	A 路回路开关合闸输出	U _A	A 路电源外接指示灯	
B _U	B 路电源相线输出	U _B	B 路电源外接指示灯	
B _N	B 路电源零线输出	Q _A	A 路电源外接合闸指示灯	
B _F	B 路回路开关合闸输出	Q _B	B 路电源外接合闸指示灯	

H 型控制器接线图

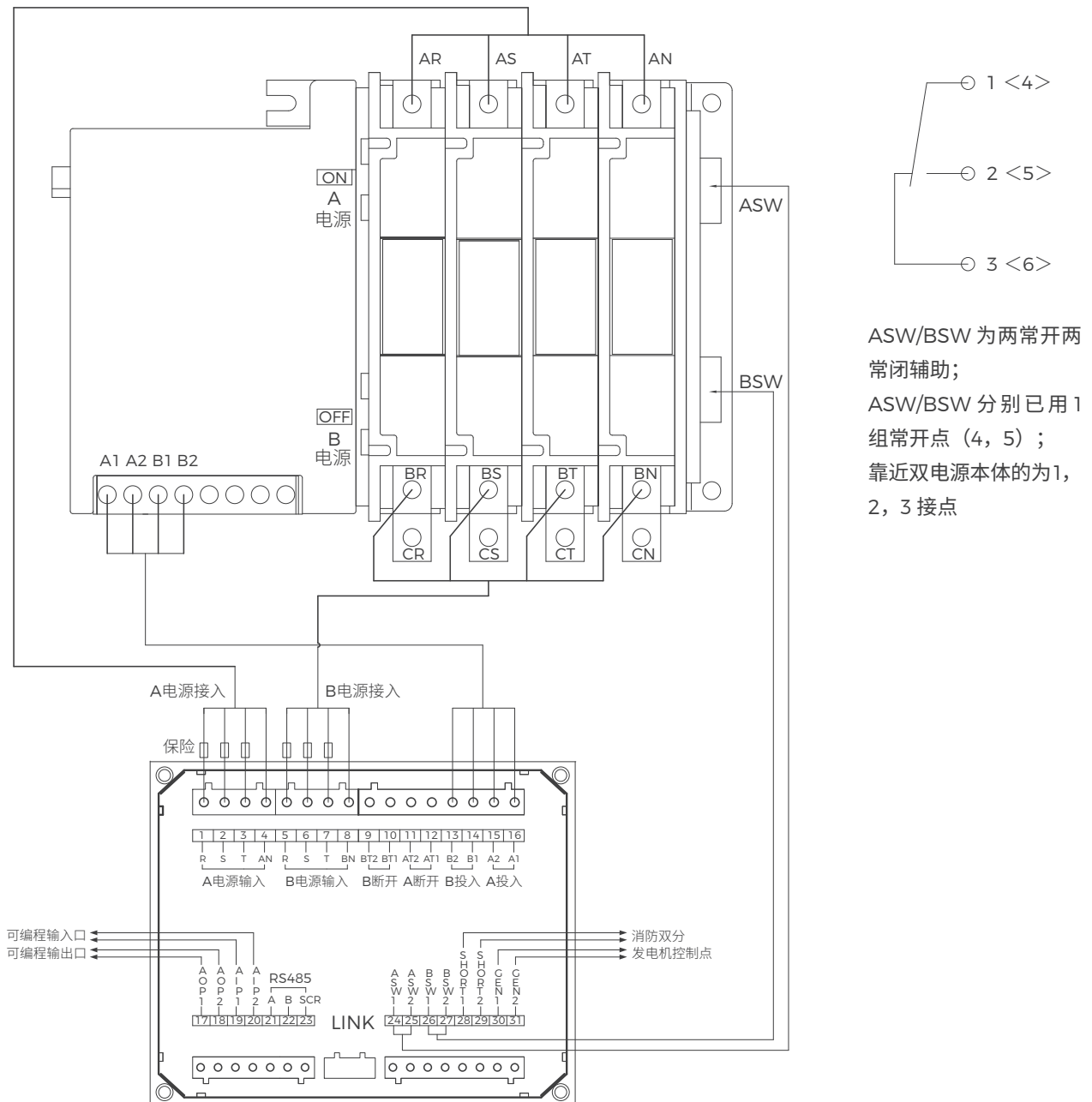
BQ3-63-III 16A~63A H 型控制器与三段式切换开关的接线图



BQ3-63-II 16A~63A H型控制器与二段式切换开关的接线图



BQ3-63-II 80A~630A H 型控制器与二段式切换开关的接线图



备注：1、控制器与本体连接线共 3 股，包括电源线、控制线与辅助线，其中控制线和辅助线，已与 ATSE 本体连接，另一头按接线要求插接到控制器上即可，电源线需用户在 ATSE 进线端取电。

2、线标配均为 1.5m，特殊长度需求请下单时注明。

3、ATS 250 壳架以下推荐选用 10A 保险丝，630/800 壳架推荐选用 16A 保险丝，1000 壳架以上推荐选用 20A 保险丝。

Reliable electrical safety partner

值得信赖的电气安全伙伴

Bevone 北元电器

客户服务热线 400-062-0606

联系我们 \ CONTACT US

北京市通州区聚富苑聚富南路8号 邮编: 101105
Fax: 86-01-8155 6793 / 6132 E-mail: by@bevone.com.cn
www.beiyuan.com.cn

北元电器公众号



北元电器官网

