

Bevone

北元电器



BM30

系列塑料外壳式断路器



Reliable electrical
safety partner

值得信赖的电气安全伙伴



COMPANY PROFILE

公司简介

北京北元电器有限公司（简称北元电器），创立于 2003 年，是一家专注于高端低压电器产品研发、生产和销售的高新技术企业。公司坐落于北京市通州区聚富苑民族产业发展基地，园区占地 80 余亩，建筑面积 50000 平米，现有员工近 2000 名，其中技术研发人员 300 余人。

北元电器主要产品有：智能型万能式断路器、塑料外壳式断路器、小型断路器、自动转换开关、隔离开关 / 隔离开关熔断器组、交流接触器、热过载继电器、电涌保护器、控制与保护开关等九大系列。自主研发推出的新一代 BW3、BM5、BB5Z 等系列产品，性能指标达到国内领先水平。

北元电器触头焊接工艺国际领先，拥有美国汉森维德自动焊接机、德国原装进口 X 荧光镀层测厚仪、超声无损检测系统等各种设备 500 多台套，建有自动化 U 型生产检测线二十余条，引进专业的信息化管理系统 不断推动智能制造升级。

北元电器目前在北京、上海、深圳等四十余个城市设有 87 个办事处，营销服务网络遍布全国，并已进军海外市场。产品广泛应用于地产、电力、冶金、石化、铁路、市政建设、新能源等各类大型设备、重点工程开发领域的配电系统中。公司与绿地集团、许继集团等国内一流大型企业建立了战略合作伙伴关系，是多家世界 500 强企业的优秀零部件供应商，所提供的产品深受广大客户的信赖与好评。

北元电器以满足客户需求为导向，以品质铸服务，以服务铸未来，致力于打造一家具有持续创新能力的卓越制造商。

CONTENTS

目录

BM30 系列塑料外壳式断路器

BM30 系列塑料外壳式断路器

产品概述	6
适用环境	6
产品型号及含义	7
脱扣器方式及附件代号	8
断路器主要技术性能指标	9
保护特性	10
降容系数	10
高海拔降容	10
断路器特性曲线	11
内外部附件	14
使用与维护	23
外形及安装尺寸	24

BM30L 系列带剩余电流保护塑料外壳式断路器

产品概述	32
适用环境	32
产品型号及含义	33
脱扣器方式及附件代号	34
主要参数	35
降容系数	36
高海拔降容	36
断路器特性曲线	37
结构与工作原理	39
安装与使用	39
外形及安装尺寸	42

BM30E 系列电子塑料外壳式断路器

产品概述	44
适用环境	44
产品型号及含义	45
脱扣器方式及附件代号	46
主要功能特点	47
断路器主要技术性能指标	47
功率损耗及高温降容系数	48
高海拔降容	48
电子式脱扣器特性	49
结构简介	51
内外部附件	54
使用与维护	60
外形及安装尺寸	62
订货须知	70
附录 1	71



1、产品概述

BM30 塑料外壳式断路器 (以下简称断路器), 是本公司研制、开发的断路器。其额定绝缘电压为 800V 适用于交流 50Hz, 额定工作电压 690V 及以下, 额定工作电流至 1250A 的电路中作不频繁转换及电动机不频繁启动之用。断路器具有过载、短路、欠电压保护功能, 能保护线路、电源设备不受损坏。

断路器按照其额定极限短路分断能力 (Icu) 高低, 分为 L 型 (标准型)、M 型 (较高分断型)、H 型 (高分断型) 三类。

本断路器可垂直安装 (即竖装), 亦可水平安装 (即横装)。

本断路器适用于隔离 (但与隔离开关有区别) 符号表示为 “ $_ / \text{K} _$ ”。

本断路器产品执行下列标准:

IEC 60947-1 及 GB/T 14048.1 总则

IEC 60947-2 及 GB/T 14048.2 低压断路器

IEC 60947-4-1 及 GB/T 14048.4 接触器和电动机启动器

IEC 60947-5-1 及 GB/T 14048.5 机电式控制电路电器

2、适用环境

海拔高度 2000m 及以下, 高海拔降容系数见降容系数表 (6);

周围介质温度不高于 +70°C (对船用产品为 +45°C) 和不低于 -35°C (低于 -35°C 请与厂家联系), 24h 内的平均值不超过 +35°C, 高于 +40°C 时, 用户需降容使用, 降容系数见表 (5);

储存温度 -40°C ~ +75°C;

安装地点的空气相对湿度在最高温度为 +40°C 时不超过 50%, 在较低温度下可以有较高的相对湿度, 例如 20°C 时达 90%。对由于温度变化偶尔产生的凝露应采取特殊措施;

TH (三防型) 符合 GB/T2423.4、GB/T2423.18 标准要求能耐受潮湿空气、盐雾、油雾、霉菌的影响;

最大倾斜度为 $\pm 22.5^\circ$;

在无爆炸危险的介质中, 且介质为不足以腐蚀金属和破坏绝缘的气体与导电尘埃的地方; 在没有雨雪侵袭的地方。

3、产品型号及含义

BM30 ▼	—	125 ▼	M ▼	P ▼	/	3 ▼	3 ▼	00 ▼	2 ▼
型号		壳架等级	分断能力等级	操作方式		极数	脱扣方式	内部附件	不同用途
B: 北京北元电器有限公司 M: 塑料外壳式断路器 30: 设计序号		63 125 160 225 250 400 630 800 1250	L: 标准型 M: 较高型 H: 高分断型	无: 本体操作 Z: 转动手柄操作 P: 电动操作		3: 3 极 4: 4 极	2: 瞬时脱扣 3: 复式脱扣	详见附件表	无: 配用电 2: 电动机保护用
B ▼	I ▼	H ▼	S ▼	TH ▼	100A ▼				
四级产品代号	过载报警不脱扣	安装方式	外部附件	特殊应用	额定电流				
A: N 极不安装过电流脱扣器, 且 N 极始终接通, 不与其他三极一起合分 B: N 极不安装过电流脱扣器, 且 N 极与其他三极一起合分 (N 极先合后分) C: N 极安装过电流脱扣器, 且 N 极与其他三极一起合分 (N 极先合后分) D: N 极安装过电流脱扣器, 且 N 极始终接通, 不与其他三极一起合分	无: 无此功能 I: 过载报警不脱扣 (仅有瞬时脱扣) 仅有 125-630 壳架	无: 板前接线 H: 板后接线 P: 插入式接线	S: 挂锁附件 (125-250: 壳架为整体式挂锁 400-800: 壳架为分体式挂锁) W: 端子罩 (零飞弧罩)	LC: 低温型 TH: 三防型	(见参数表)				

注: 1. 选型示例: 如订购 BM30-250M 四级, 配用电工作电压为 400V, 额定电流为 180A, 并带电动操作机构及分励脱扣, N 极带过电流脱扣器且与其它三极一起合分形式, 板后接线 10 台。

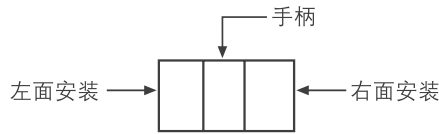
即写为 BM30-250MP/4310C, $I_n = 180A$ 板后接线 10 台, 电操电压: AC220V, 分励脱扣器线圈电压: AC220V。

2. LC 低温型订货时请与我司联系。

3. BM30-160L/M(140A、160A)、BM30-630L/M(630A) 选配插入式需特殊定制, 详见 12、外形及安装尺寸。

4、脱扣器方式及附件代号

- 报警触头 ○ 欠电压脱扣器
- 辅助触头 ●分励脱扣器
- 引线方向



(表 1)

附件代号	附件名称	型号	BM30-63/160/125		BM30-160H/225/250		BM30-400 BM30-630		BM30-630H BM30-800		BM30-1250M	
			极数	3	4	3	4	3	4	3	3	
00	无内部附件		-		-		-		-		-	
08	报警触头		← □ □ □		← □ □ □		← □ □ □		← □ □ □		-	
10	分励脱扣器		← ● □ □		← ● □ □		← ● □ □		← ● □ □		□ □ ● →	
20	辅助触头 (1NO1NC)		← ■ □ □		← ■ □ □		-		-		-	
	辅助触头 (2NO2NC)		-		-		← ■ □ □		← ■ □ □		← ■ □ □	
02	辅助触头 (2NO2NC)		← ■ □ □		← ■ □ □		-		-		-	
30	欠电压脱扣器		□ □ □ ○ →		□ □ □ ○ →		□ □ □ ○ →		□ □ □ ○ →		-	
40	分励脱扣器、辅助触头 (1NO1NC)		← ● □ ■ →		← ● □ ■ →		-		-		-	
	分励脱扣器、辅助触头 (2NO2NC)		-		-		← ● □ ■ →		← ● □ ■ →		← ■ □ ● →	
12	分励脱扣器、辅助触头 (2NO2NC)		← ● □ ■ →		← ● □ ■ →		-		-		-	
50	分励脱扣器、欠压脱扣器		← ● □ □ ○ →		← ● □ □ ○ →		← ● □ □ ○ →		← ● □ □ ○ →		-	
60	二组辅助触头 (2NO2NC)		← ■ □ □		← ■ □ □		-		-		-	
	二组辅助触头 (4NO4NC)		-		-		← ■ □ □		← ■ □ □		← ■ □ □	
22	二组辅助触头 (3NO3NC)		← ■ □ □		← ■ □ □		-		-		-	
23	二组辅助触头 (4NO4NC)		← ■ □ □		← ■ □ □		-		-		-	
70	欠电压脱扣器、辅助触头 (1NO1NC)		← ■ □ □ ○ →		← ■ □ □ ○ →		-		-		-	
	欠电压脱扣器、辅助触头 (2NO2NC)		-		-		← ■ □ □ ○ →		← ■ □ □ ○ →		-	
32	欠电压脱扣器、辅助触头 (2NO2NC)		← ■ □ □ ○ →		← ■ □ □ ○ →		-		-		-	
18	分励脱扣器、报警触头		← ● □ □ □		← ● □ □ □		← □ □ □ ●		← □ □ □ ●		-	
28	辅助触头 (1NO1NC)、报警触头		← ■ □ □ □		← ■ □ □ □		← □ □ □ ■		← □ □ □ ■		-	
38	欠电压脱扣器、报警触头		← □ □ □ ○ →		← □ □ □ ○ →		← □ □ □ ○ →		← □ □ □ ○ →		-	
48	分励脱扣器、报警触头、辅助触头 (1NO1NC)		← ● □ ■ □		← ● □ ■ □		← □ □ ■ ●		← □ □ ■ ●		-	
68	二组辅助触头 (2NO2NC)、报警触头		← ■ □ □ □		← ■ □ □ □		-		-		-	
	二组辅助触头 (3NO3NC)、报警触头		-		-		← ■ □ □ □		← ■ □ □ □		-	
05	二组辅助触头 (2NO2NC)、报警触头		-		-		← □ □ □ ■		← □ □ □ ■		-	
25	二组辅助触头 (3NO3NC)、报警触头		← □ □ □ ■		← □ □ □ ■		-		-		-	
78	欠电压脱扣器、报警触头、辅助触头 (1NO1NC)		← □ □ □ ○ →		← □ □ □ ○ →		← □ □ □ ○ →		← □ □ □ ○ →		-	

注：1. 对BM30-125、160、225、250四极断路器，N极为A型和D型时无40、12、60、22、23、68、25附件；
2. 对BM30-160H、225、250四极断路器，无18、48。

5、断路器主要技术性能指标

(表 2)

产品型号		BM30-63	BM30-125			BM30-160			BM30-225			
极数		3P/4P			3P/4P			3P/4P			3P/4P	
壳架电流	Inm(A)	63			125			160			225	
频率	f(Hz)	50										
额定工作电压	Ue(V)	AC400V		AC400V/AC690V			AC400V/AC690V			AC400V/AC690V		
额定电流	In(A)	6/10/16/20/25 32/40/50/63		10/16/20/25/32/40 50/63/80/100/125			10/16/20/25/32 40/50/63/80/100 125/140/160		100/125 140/160	100/125/140/160 180/200/225		
额定绝缘电压	Ui(V)	800										
额定冲击电压	Uimp(kV)	8										
分断能力		L	M	L	M	H	L	M	H	L	M	H
额定极限短路 分断能力 Icu(kA)	AC400V	35	50	35	50	85	35	50	85	35	50	85
	AC690V	—	—	—	20	—	—	20	—	—	20	—
额定运行短路 分断能力 Ics(kA)	AC400V	22	35	22	35	50	25	35	50	25	35	50
	AC690V	—	—	—	10	—	—	10	—	—	10	—
隔离功能		■		■			■			■		
使用类别		A										
飞弧距离	(mm)	≤ 50										
使用寿命	电气寿命	8000										
		AC400V	—			1500			1000			1000
	AC690V	20000										
机械寿命		20000										

产品型号		BM30-250	BM30-400			BM30-630			BM30-800		BM30-1250		
极数		3P/4P			3P/4P			3P/4P		3P		3P	
壳架等级电流	Inm(A)	250			400			630		800		1250	
频率	f(Hz)	50											
额定工作电压	Ue(V)	AC400V / AC690V											
额定电流	In(A)	250		225/250/315 350/400			400/500/630		630/700/800		800/1000/1250		
额定绝缘电压	Ui(V)	800											
额定冲击电压	Uimp(kV)	8											
分断能力		L	M	H	L	M	H	L	M	H	M	H	
额定极限短路 分断能力 Icu(kA)	AC400V	35	50	85	50	65	100	50	65	100	75	100	
	AC690V	—	20	—	—	20	—	—	20	—	20	—	
额定运行短路 分断能力 Ics(kA)	AC400V	25	35	50	35	42	65	35	42	65	50	65	
	AC690V	—	10	—	—	10	—	—	15	—	15	—	
隔离功能		■		■			■		■		■		
使用类别		A											
飞弧距离	(mm)	≤ 50			≤ 100								
使用寿命	电气寿命	8000			7500					5000			
		AC400V			1000								
	AC690V	20000											
机械寿命		20000			10000								

注：四极仅提供 M 型，BM30-63 壳架 6A 仅提供电磁脱扣产品（无热过载保护）。

6、保护特性

断路器热动型脱扣器具有反时限特性；电磁脱扣器为瞬时动作

配用电

(表 3)

脱扣器额定电流 (A)	热动型脱扣器 (环境温度陆用 +40°C 船用 +45°C)		电磁脱扣器动作电流 (A)
	1.05I _n (冷态) 不动作时间 (h)	1.30I _n (热态) 动作时间 (h)	
10 ≤ I _n ≤ 63	≥ 1	≤ 1	10I _n ± 20%
63 < I _n ≤ 250	≥ 2	≤ 2	
250 < I _n ≤ 800	≥ 2	≤ 2	10I _n ± 20% (默认值) 5I _n ± 20% (可定制)
1250	≥ 2	≤ 2	

保护电动机

(表 4)

脱扣器额定电流 (A)	热动型脱扣器 (环境温度陆用 +40°C 船用 +45°C)				电磁脱扣器动作电流 (A)
	1.0I _n (冷态) 不动作时间 (h)	1.20I _n (热态) 动作时间 (h)	1.5I _n (热态) 动作时间	7.2I _n (冷态) 动作时间	
10 ≤ I _n ≤ 250	≥ 2	≤ 2	≤ 4min	4s < TP ≤ 10s	12I _n ± 20%
250 < I _n ≤ 1250			≤ 8min	6s < TP ≤ 20s	

7、降容系数

BM30 塑料外壳式断路器温度变化降容系数表

(表 5)

序号	壳架等级额定电流 (A)	温度对应产品降容系数						
		40°C	45°C	50°C	55°C	60°C	65°C	70°C
1	63	1	0.979	0.958	0.937	0.915	0.893	0.871
2	125/160L/M	1	0.977	0.954	0.931	0.907	0.883	0.858
3	160H/225/250	1	0.982	0.963	0.944	0.924	0.904	0.882
4	400	1	0.981	0.962	0.942	0.922	0.901	0.879
5	630	1	0.979	0.958	0.937	0.915	0.893	0.871
6	800	1	0.980	0.960	0.939	0.918	0.897	0.877

注：当使用环境温度低于 40°C 时，产品可以正常使用，不存在降容。

8、高海拔降容

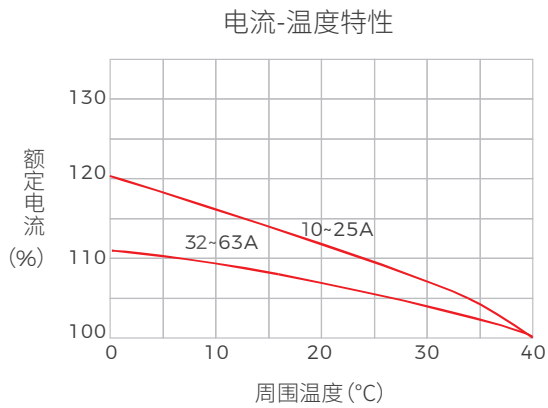
BM30 塑料外壳式断路器高海拔降容系数表

(表 6)

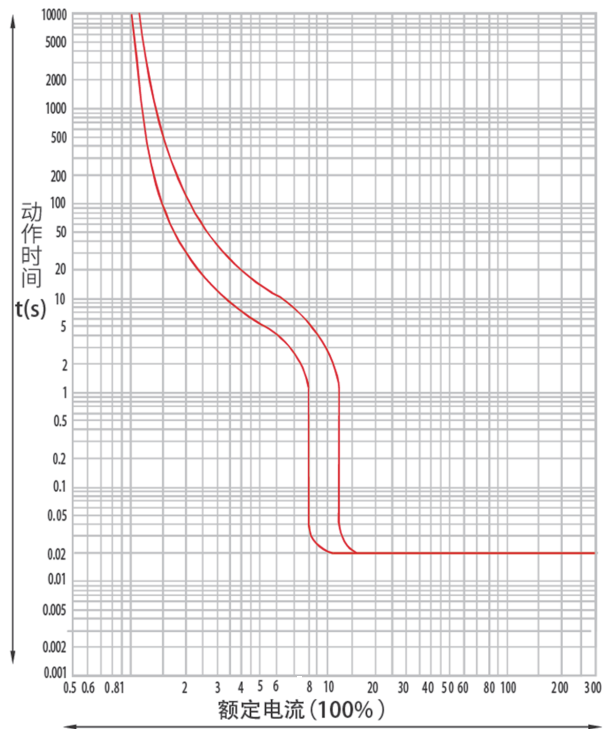
海拔高度 (m)	2000	2500	3000	3500	4000	4500	5000
工作电流修正系数	I _n	I _n	0.98I _n	0.97I _n	0.96I _n	0.95I _n	0.94I _n
工作电压修正系数	U _e	U _e	0.83U _e	0.77U _e	0.71U _e	0.67U _e	0.63U _e
工频耐压修正系数	U	U	0.89U	0.85U	0.80U	0.77U	0.73U

9、断路器特性曲线

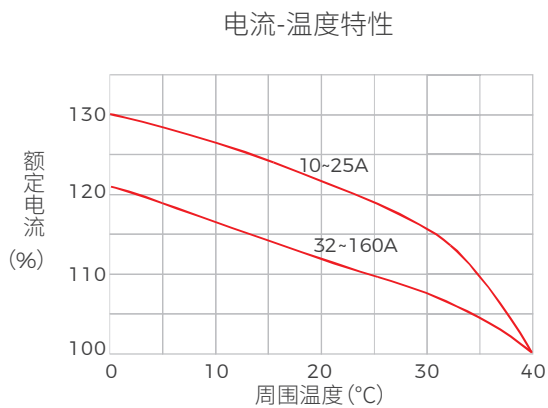
BM30-63L、M



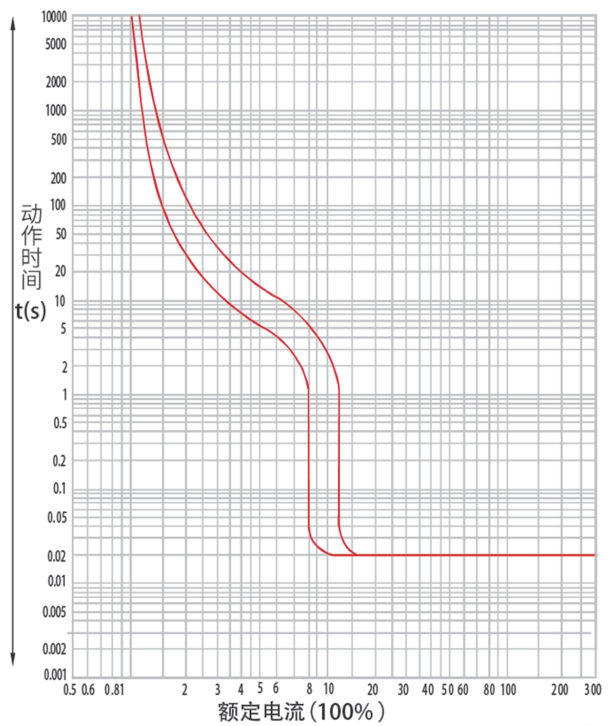
时间/特性曲线



BM30-125L、M、H/BM30-160L、M

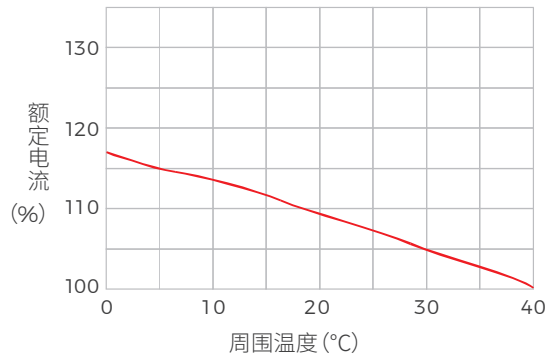


时间/特性曲线

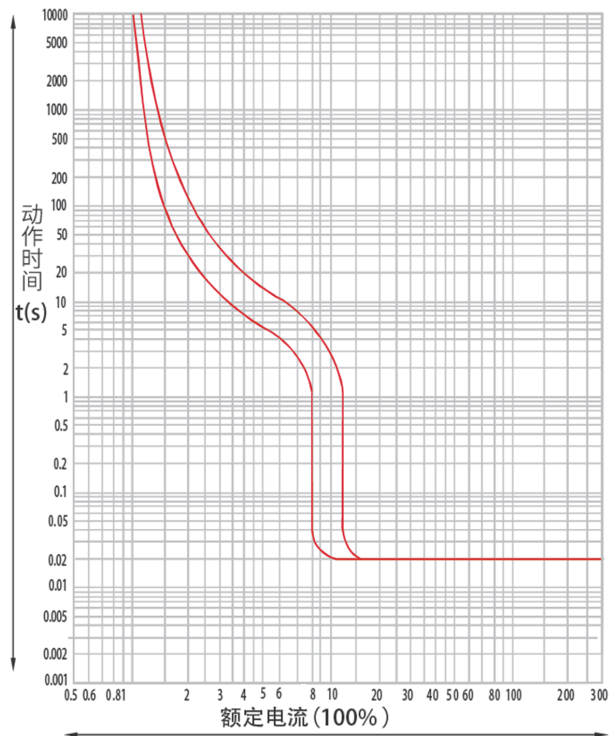


BM30-160H/BM30-225/BM30-250L、M、H

电流-温度特性

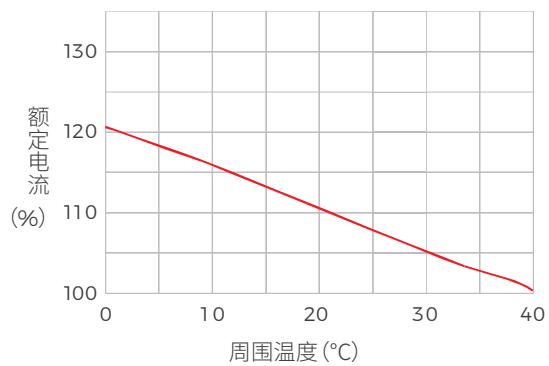


时间/特性曲线

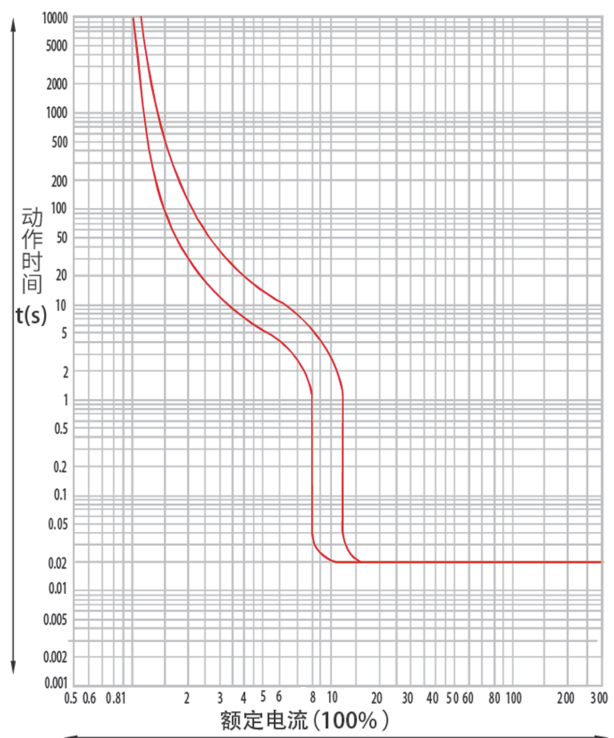


BM30-400L、M、H

电流-温度特性

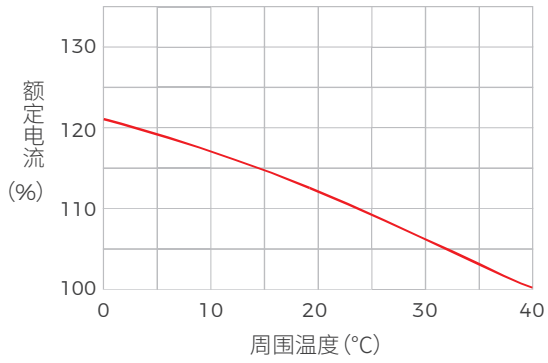


时间/特性曲线

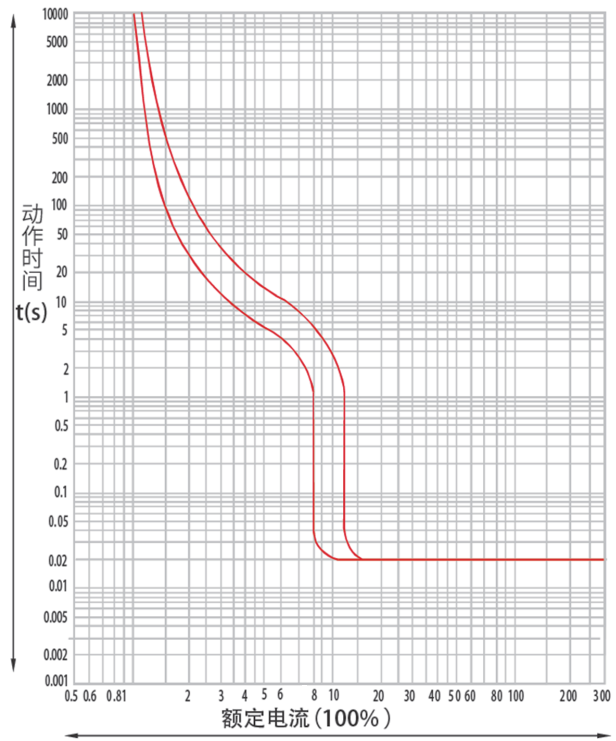


BM30-630L、M、H

电流-温度特性

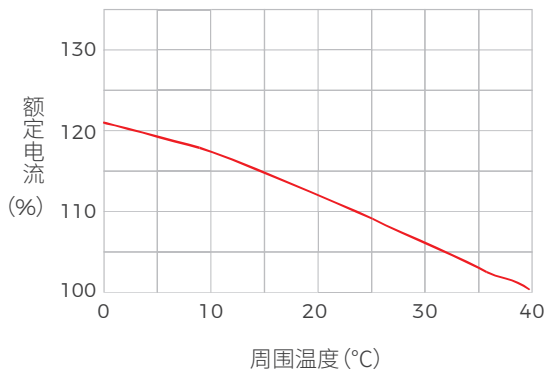


时间/特性曲线

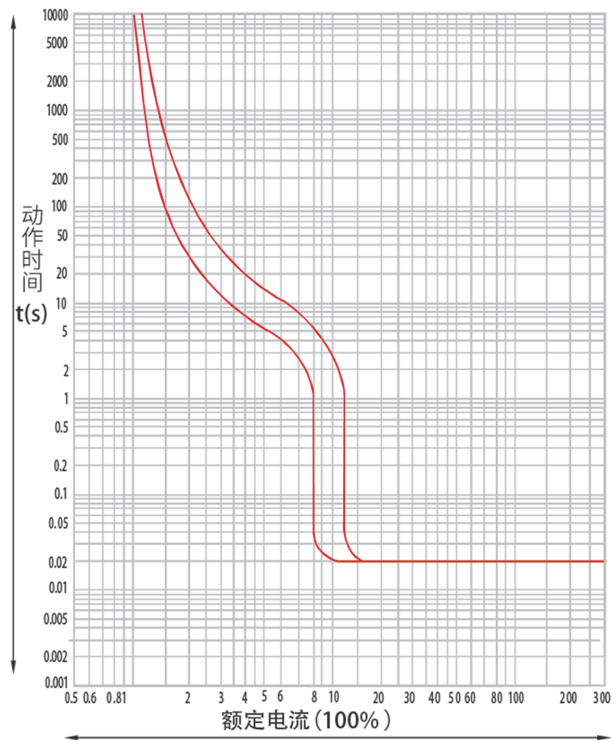


BM30-800M、H

电流-温度特性



时间/特性曲线



10、内外部附件

内部附件

断路器的内部附件

(出厂默认为直接引出接线、需要加装引出线端子请注明。欠压脱扣器附件则均为端子接线。)

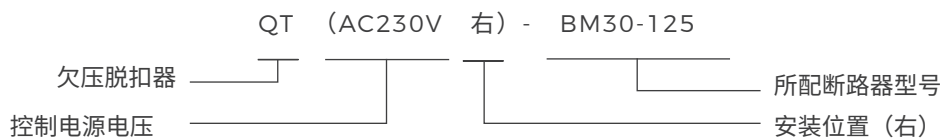
QT 系列欠电压脱扣器分为：两个规格 AC50Hz 230V 或 400V

在额定工作电压的 35%-70% 时，欠电压脱扣器应可靠使断路器脱扣；

在额定工作电压的 85%-110% 时，欠电压脱扣器应保证断路器能合闸；

在额定工作电压低于 35% 时，欠电压脱扣器应防止断路器合闸。

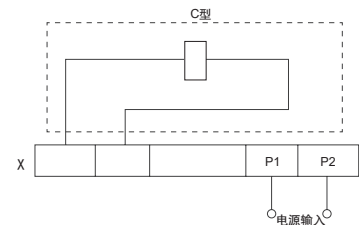
型号定义：



外挂欠电压脱扣器模块接线图

(虚框内为断路器内部附件接线图)

符号说明：X 为接线端子排



警告：欠电压脱扣器必须先通电，断路器才能再扣及合闸，否则将损坏断路器！

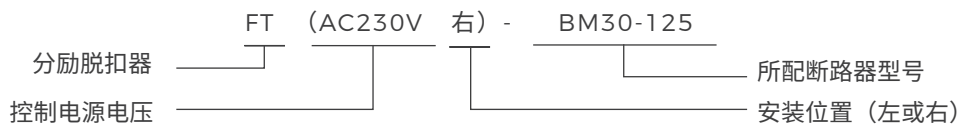
欠电压脱扣器功率

(表 7)

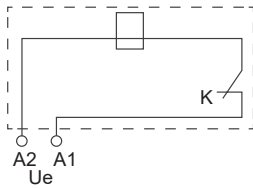
配用断路器	欠电压脱扣器功率 (W)	
	AC230V	AC400V
BM30-63	3.5	3.3
BM30-125/BM30-160L、M	2.6	3.3
BM30-160H/225/250	3.8	3.3
BM30-400/630L/630M	3.7	2.7
BM30-630H/800	2.5	2.8

FT 系列分励脱扣器

型号定义：



接线图 (虚线框内为开关内部附件, 端子式和引线式分励的控制电源接口均为 A1、A2)



K: 分励脱扣器内部与线圈串联的微小开关常闭触头, 当断路器分闸后、该触头自行断开, 合闸时闭合。

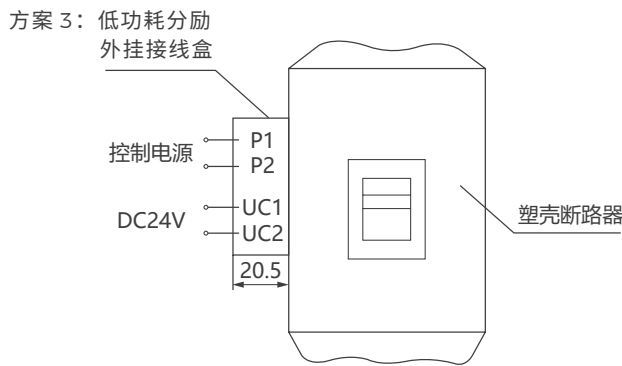
规格: AC50Hz 230V 或 400V; DC24V 在额定控制电源电压的 70-110% 之间时, 分励脱扣器应可靠使断路器脱扣, 其他电压规格需联系厂家。

注: 当额定控制电源电压为 DC24V 时, 有两种解决方案。

方案 1: 采用 DC24V 分励脱扣器, 脱扣器接线端处的电源功率须满足最小 80W 要求。

方案 2: 采用 DC24V 中间继电器控制 AC230V 或 AC400V 分励脱扣器, 中间继电器触点容量不小于 1A。

方案 3: 采用低功耗分励, 基本可以满足全部的 DC24V 控制回路, 低功率分励带有外挂接线盒, 接线盒需要外接控制电源 (控制电源电压 AC230V 或 AC400V, 控制电源严禁直接从主回路引出)。



过载报警不脱扣开关

BM30 系列断路器 (3 极产品) 能提供过载报警不脱扣功能。其报警不脱扣开关接线图如下:

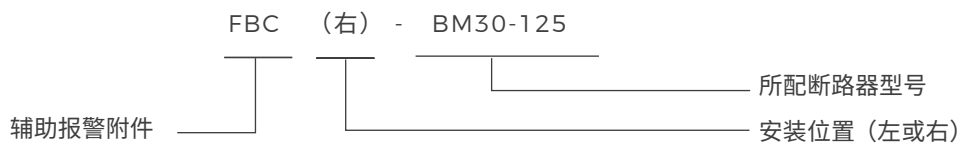
断路器处于非过载时	RB11 RB12
断路器处于过载报警时	RB11、RB12 由断开状态转为闭合状态

注: 1. 当过载报警时, 断路器不脱扣, 主回路不分开。

2. 本图中 BM30 系列断路器仅提供短路保护。当主电路负载过载时, 由断路器提供信号至用户装设的信号灯或蜂鸣器发出指示, 而不提供信号至用来切断电路的接触器或其它执行元件, 因此有烧毁断路器及其它主电路元器件的可能, 故当发生报警时请及时处理故障。

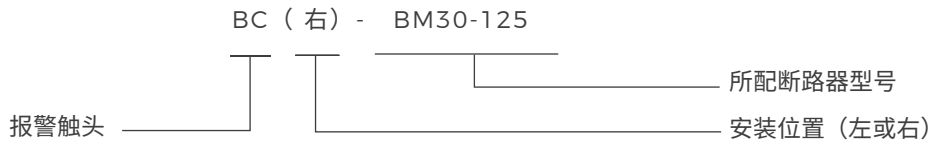
FBC 系列辅助报警触头

型号定义:



BC 系列报警触头

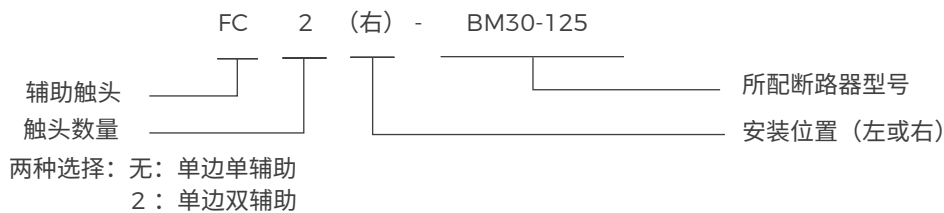
型号定义:



断路器处于“分”“合”时的位置	断路器处于“自由脱扣”（报警）时的位置

FC 系列辅助触头

型号定义:



断路器处于“分”时的位置	
壳架等级电流 400A 及以上断路器 (一组为四对触头)	壳架等级电流 250A 及以下断路器 (一组为两对触头)

断路器处于“合”时的位置	
壳架等级电流 400A 及以上断路器 (一组为四对触头)	壳架等级电流 250A 及以下断路器 (一组为两对触头)

▲ BM30-63、125、160、225、250 如客户需要, 可提供单边双辅助 (即二常开、二常闭) 无要求均提供单辅助 (即一常开、一常闭)

辅助触头额定电流

(表 8)

壳架等级电流 I_{nm} (A)	约定发热电流 I_{th} (A)	约定工作电流 (A)	
		AC400V	DC220V
≤250	3	0.3	0.15
≥400	3	0.4	0.2

辅助触头通电操作性能及相应的试验条件

(表 9)

使用类别	接通 (on)			分断 (off)			通电操作 循环次数	每分钟操作 循环次数	通电时间
	I/Ie	U/UE	COSφ 或 T _{0.95}	I/Ie	U/UE	COSφ 或 T _{0.95}			
AC-15	10	1	0.3	1	1	0.3	6050	6	≥0.05s
DC-13	1	1	6Pe	1	1	6Pe			≥T _{0.95}

辅助触头非正常条件下接通与分断能力

(表 10)

使用类别	接通 (on)			分断 (off)			通电操作 循环次数	每分钟操作 循环次数	通电时间
	I/Ie	U/UE	COSφ 或 T _{0.95}	I/Ie	U/UE	COSφ 或 T _{0.95}			
AC-15	10	1.1	0.3	10	1.1	0.3	10	2	≥0.05s
DC-13	1.1	1.1	6Pe	1.1	1.1	6Pe			≥T _{0.95}

注：6Pe=T_{0.95} 是经验公式，其中 Pe 以“瓦”为单位，T_{0.95} 以毫秒为单位。

过载报警不脱扣开关额定工作电流

(表 11)

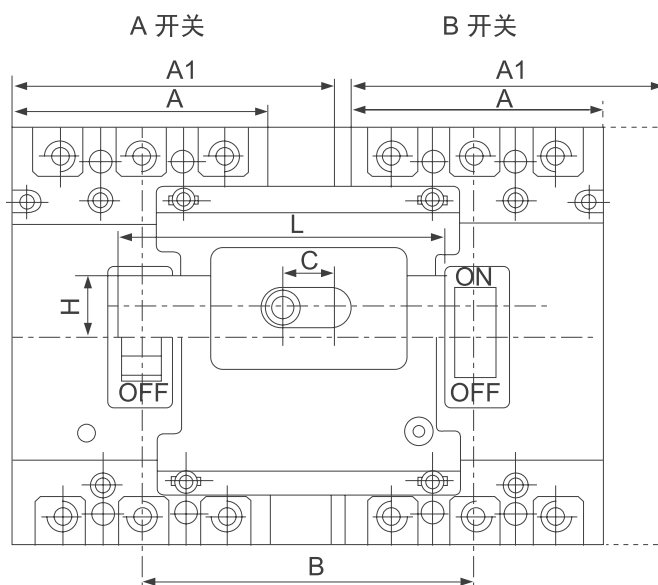
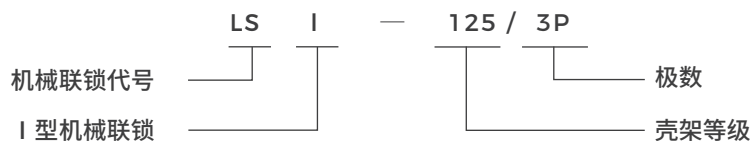
分类	壳架等级额定电流 (A)	发热电流 I _{th} (A)	额定工作电流 (A)	
			AC400V	DC220V
过载报警不脱扣开关	125~630	3	0.3	0.15

外部附件

两台断路器的机械联锁机构

I 型机械联锁（柜内操作）

型号定义：



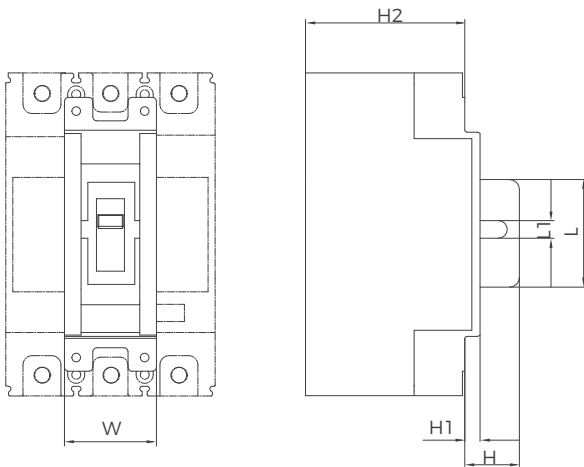
机械联锁机构安装尺寸

(表 12)

产品名称	A	A1	B	C	L	H	备注
LSI-63/3P	78	—	106	40	106	22	用于 BM30-63L、M 三极
LSI-125/3P	92	—	120	47	135	22	用于 BM30-125L、M、H/BM30-160L、M 三极
LSI-250/3P	107	—	135	47	136	22	用于 BM30-160H、BM30-225/250L、M、H 三极
LSI-400/3P	150	—	180	57	190	30	用于 BM30-400L、M、H/630L、M 三极
LSI-800/3P	210	—	240	57	240	30	用于 BM30-630H 及 800M、H 三极
LSI-63/4P	—	103	131	40	140	22	用于 BM30-63 四极
LSI-125/4P	—	122	150	47	140	22	用于 BM30-125/160M 四极
LSI-250/4P	—	142	170	47	165	22	用于 BM30-225/250 四极
LSI-400/4P	—	198	228	57	235	30	用于 BM30-400/630M 四极

挂锁附件 (S)

整体式挂锁安装示意图



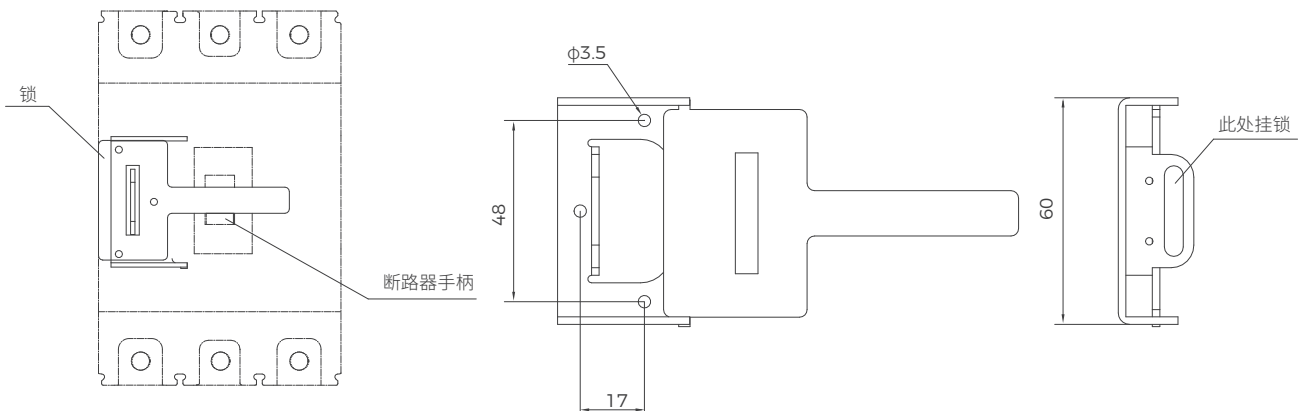
整体式挂锁（即锁装置与断路器配合安装时共用安装螺钉），旨在防止人为误合闸、分闸操作，目前，仅有 BM30-125、160、225、250 型产品机型可提供，安装尺寸见下图及表。

(表 13)

产品型号	W	L	L1	H	H1	H2
BM30-125L/160L	42	55	9	30	10	63
BM30-125 (M、H) 及四极 BM30-160M 及四极	42	55	9	30	10	81
BM30-160H/225L/250L	52	55	9	30	8	82
BM30-160H/225/250 (M、H) 及四极	52	55	9	30	8	99

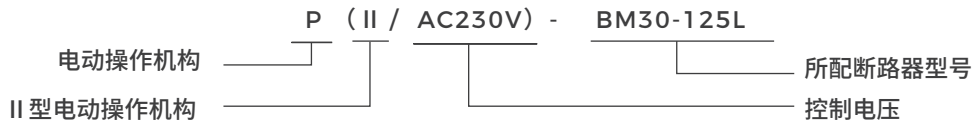
分体式挂锁安装示意图

分体式挂锁（即装置安装在断路器面盖左侧或右侧）用于 BM30-400、630、800 型产品，旨在防止人为误合闸、分闸操作。

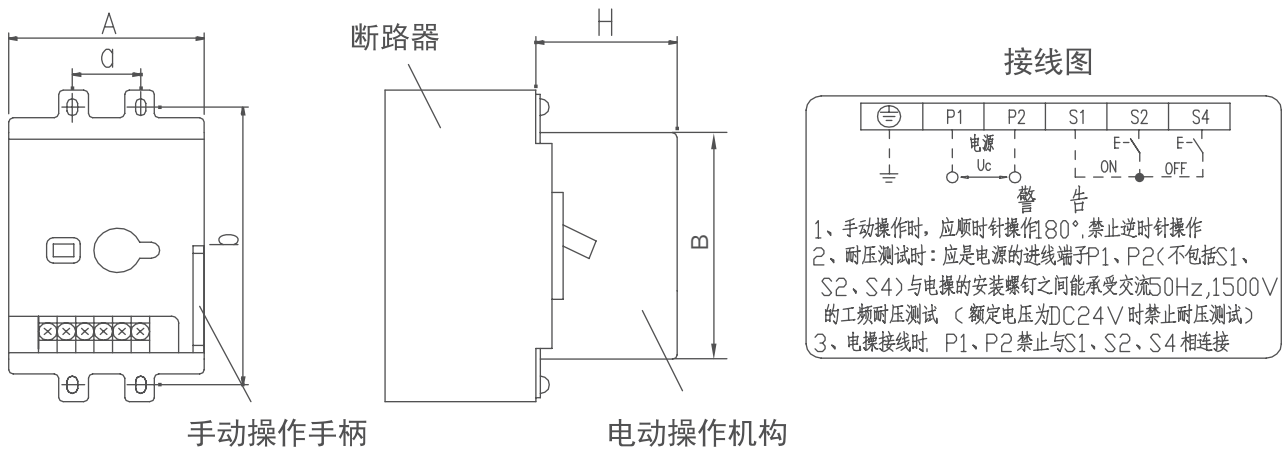


电动操作机构（II型）

型号定义：



外形和安装示意图



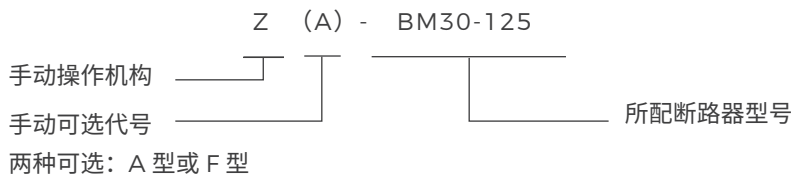
外形尺寸和技术参数

(表 14)

壳架 等级电流	外形安装尺寸					额定电压	动作电流	机械寿命	电机功率
	a	b	A	B	H				
63A	25	117	74	101.5	91	AC400V AC230V DC220V AC110V DC110V	≤0.5A	14000 次	14W
125/160A(L、M)	30	129	90	116	89.5			10000 次	
160A(H)/225A	35	126	90	116	92				
250A	35	126	90	116	92		≤2A	5000 次	35W
400A、630A(L、M)	44	194	128	175	143				
630A(H)、800A	70	243	128	175	147				
1250A	70	298.5	128	175	147				

Z 系列手动操作机构

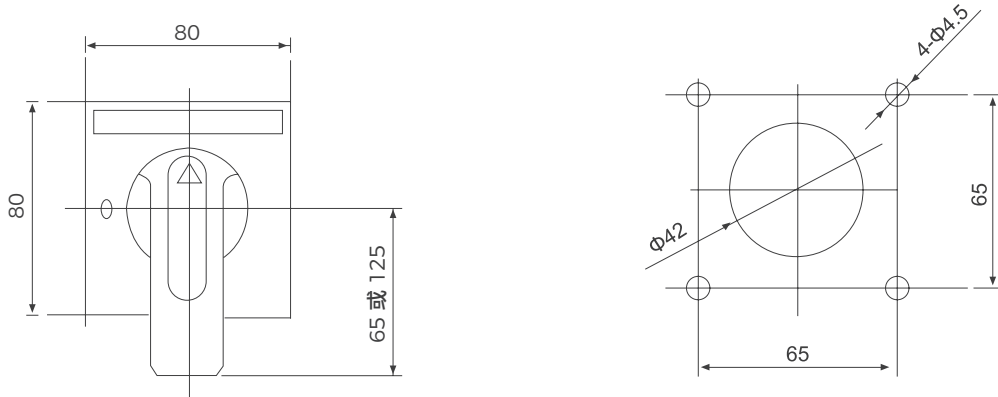
型号定义：



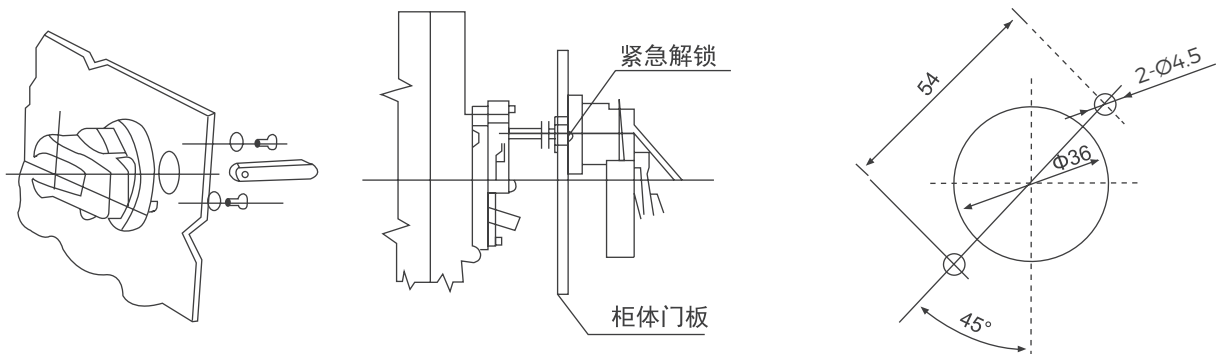
手动操作机构安装在断路器外盖上，其手柄安装在电气控制柜面板上，通过旋转手柄来达到接通，分断和再扣的目的，并具有事故脱扣、复位指示和联锁功能，即控制柜门开启状态时，手动操作不能分合断路器，相反手动操作处于接通位置时，控制柜门不能打开，防止误操作，手柄可同时加装挂锁。

手操机构可配用二种操作手柄：一种为：“F”型方形手柄；另一种为“A”型圆形手柄。其门板开孔尺寸见下图。
操作手柄特点：

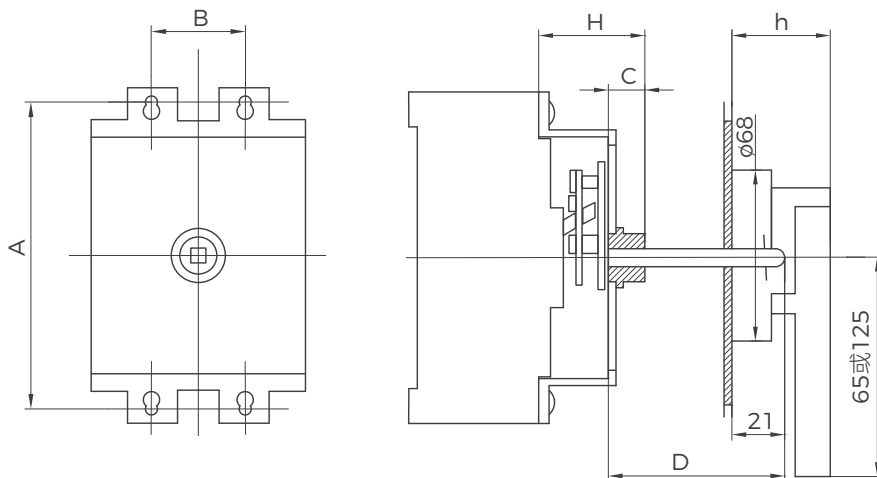
1. 当断路器在合闸状态时，不能开启柜门；
2. 对应不同规则的手操机构，相配套的手操手柄，其门板开孔一致。



“F”型方形手柄外形及门板开孔尺寸（开孔中心离铰链距离不小于200mm）



“A”型圆形手柄外形及门板开孔尺寸（开孔中心离铰链距离不小于200mm）

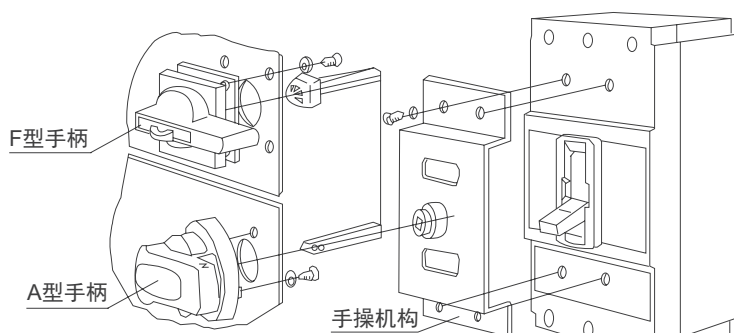


(表 15)

产品型号	A(mm)	B(mm)	H(mm)	C(mm)	h(mm)		杆截面积 (mm)
BM30-63	100	25	50	15	47(A型)	49(F型)	8×8
BM30-125、BM30-160L、M	103	30	54	15	46.5 (A型)	50 (F型)	
BM30-160H、BM30-225、250	142	35	56	16			
BM30-400/3P、BM30-630 (L、M) /3P	194	138	94	22			
BM30-630 (H) /3P、BM30-800/3P	243	196	91	22			
BM30-400/4P、BM30-630L/3P、(M) /4P	194	185	91	22			10×10

注意:

1. 方轴长度 D=150, 长度大于 150mm 时, 在订货时注明。
2. 手操机构是配用“F”型手柄, 还是“A”型手柄, 在订货时注明即可。

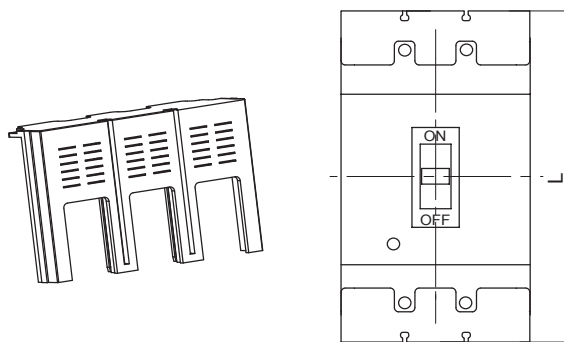


手操机构安装示意图

敬告:

手动操作机构, 须向本公司配套订货保证质量。如用户自行购买, 装配后发生的一切不良后果本公司不能负责。

端子罩 (零飞弧罩)



(表 16)

产品型号	本体长度 (mm)	安装位置	端子罩增加长度 (mm)	加端子罩之后总长 L (mm)
BM30-63 (3P/4P)	135	进、出线端	2×3	141
BM30-125 (3P)、BM30-160L、M (3P)	150	进、出线端	2×7	164
BM30-160H (3P)、BM30-250 (3P)	165	进、出线端	2×7	179
BM30-400 (3P)、BM30-630L、M (3P)	257	进、出线端	2×9.5	276
BM30-630H (3P)、BM30-800 (3P)	280	进、出线端	2×9.5	299

注: 1. BM30-63 壳架的端子罩为标配,

2. 除 BM30-63 壳架外, 其他壳架端子罩附件目前只配三极产品, 四极产品无端子罩, 端子罩为选配附件

11、使用与维护

断路器各种特性及附件由制造厂整定，在使用中不可随意调节。

断路器手柄可以处在三个位置，分别表示闭合，断开、脱扣三种状态，当手柄处于脱扣位置时，应向后扳动手柄，使断路器再扣然后合闸。

在用户遵守保管和使用条件下，从制造厂发货之日起，不超过 18 个月，断路器封印完好，产品如因制造质量问题而发生损坏或不能正常使用时，制造厂负责无偿更换和修理。

因产品技术需要不断改进，所有数据应以本厂最新数据确认为准，如有变动，恕不另行通知。本产品的版权和解释权属本公司。

连接导线的截面积与相适应的额定电流

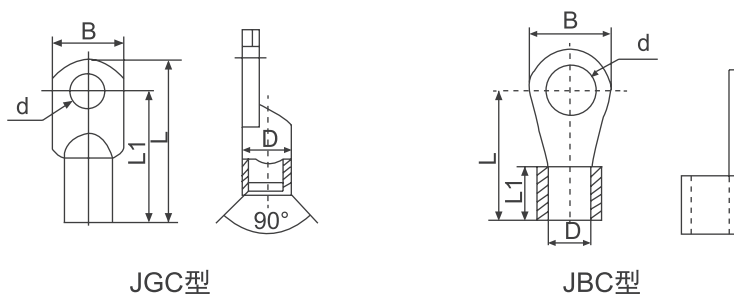
(表 17)

额定电流值 (A)	10	16, 20	25	32	40, 50	63	80	100	125, 40	160	180, 200, 225	250	315, 350	400
导线截面积 (mm ²)	1.5	2.5	4	6	10	16	25	35	50	70	95	120	185	240

(表 18)

额定电流 (A)	电缆		铜排	
	截面积 (mm ²)	数量	尺寸 (mm×mm)	数量
500	150	2	30×5	2
630	185	2	40×5	2
700, 800	240	2	40×5	2
1250	400	2	80×5	2

接线端子分 JGC、JBC 两种型号供用户选用表

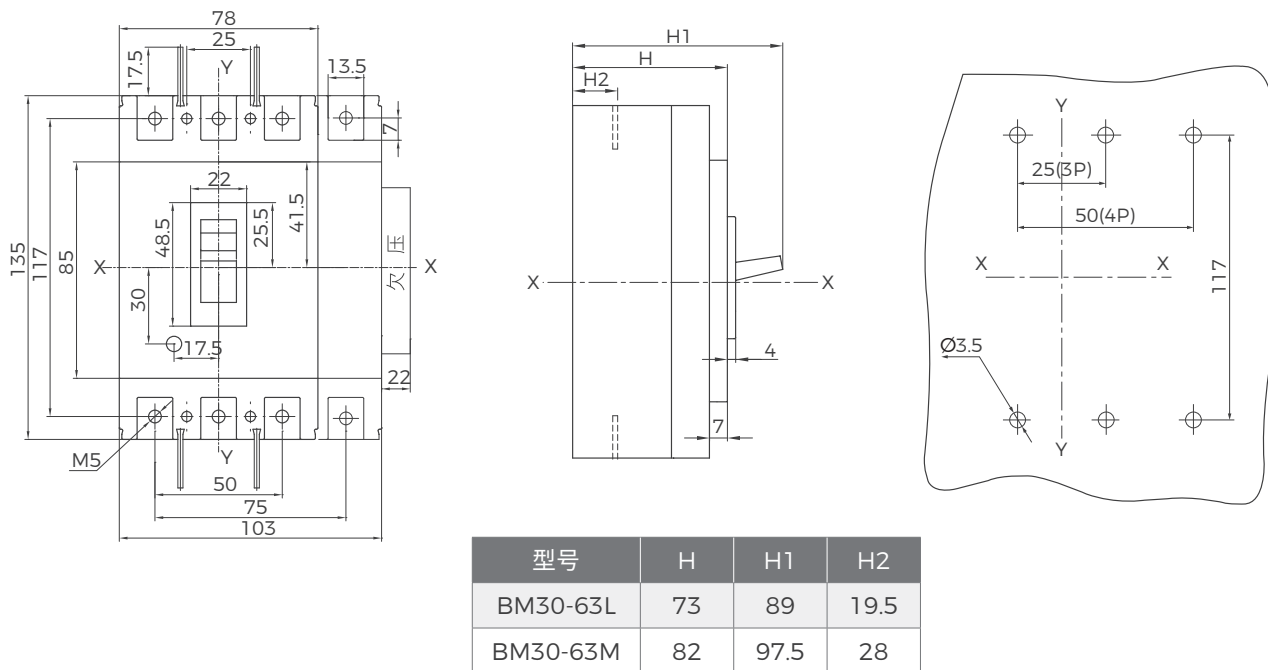


(表 19)

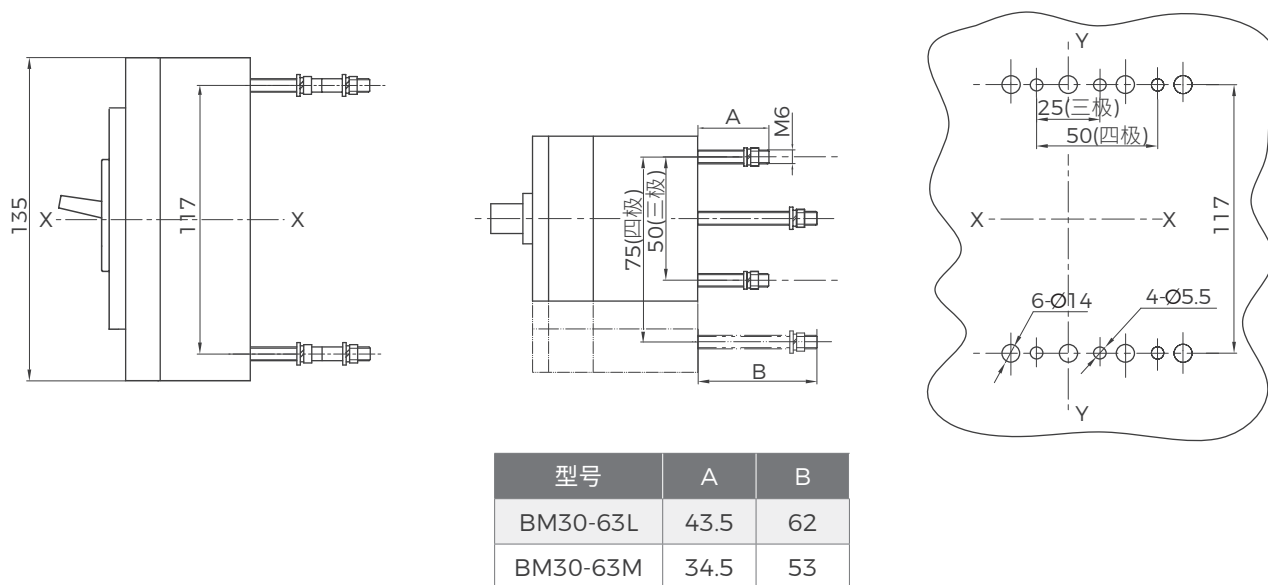
型号	电流 (A)	导线截面积 mm ²	端子型号	B	L	L1	D	d
BM30-63	6/10/16/20	2.5	JBC2.5-5	10.4	18.2	9	Φ2.6	Φ5.2
	25	4	JBC4-5	11.7	20.2	9	Φ2.8	Φ5.2
	32	6	JBC6-5	12.8	22.6	10.3	Φ3.5	Φ5.2
	40/50	10	JBC10-5	13.7	25.2	12.2	Φ4.2	Φ5.2
	63	16	JGC16-5	12.5	38	31.5	Φ6	Φ5.2
BM30-125、 BM30-160L、M (160A 额定电流 产品，需使用连 接排，推荐尺寸 40*15*5)	10/16/20	2.5	JBC2.5-8	15	24.5	8.5	Φ2.6	Φ8.2
	25	4	JBC4-8	13.4	20.4	9.2	Φ2.8	Φ8.2
	32	6	JBC6-8	15	24.5	10	Φ3.5	Φ8.2
	40/50	10	JBC10-8	15	24.5	11	Φ4.5	Φ8.2
	63	16	JGC16-8	12.5	41	33.5	Φ6	Φ8.2
	80	25	JGC25-8	14	46	38.5	Φ7	Φ8.2
	100	35	JGC35-8	15.5	52	44.5	Φ8	Φ8.2
	125	50	JGC50-8	17	54	45	Φ10	Φ8.2
	125/140	50	JGC50-8	17	54	45	Φ10	Φ8.2
160	70	JGC70-8	21.6	61	52	Φ11	Φ8.2	
BM30-160H BM30-225/250	180/200/225	95	JGC95-8	22	66	57	Φ13	Φ8.2

12、外形及安装尺寸 (X-X, Y-Y 为三极断路器中心)

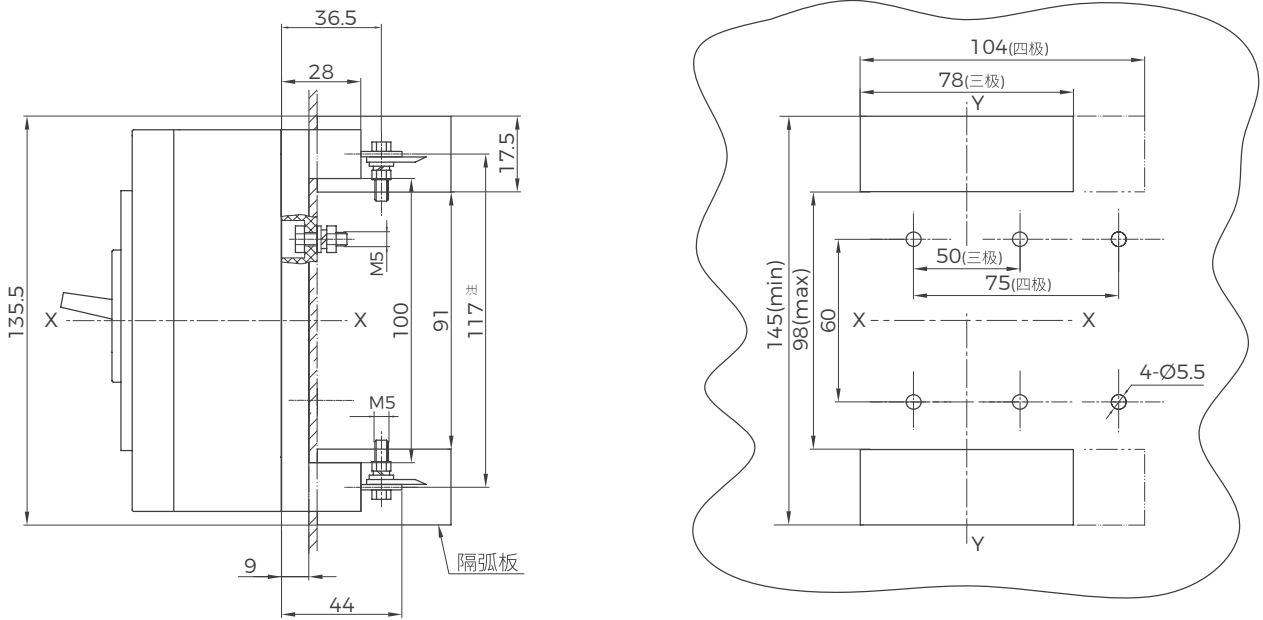
BM30-63 (L、M) 板前接线 (三极、四极)



BM30-63 (L、M) 板后接线 (三极、四极)

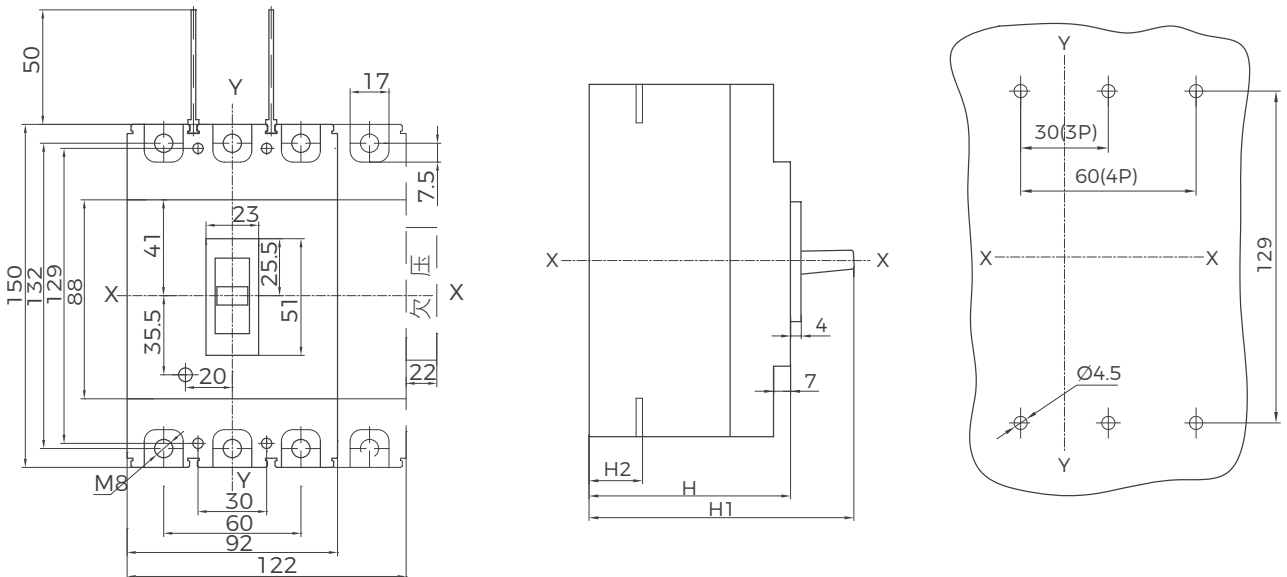


BM30-63 (L、M) 插入式板后接线 (三极、四极)



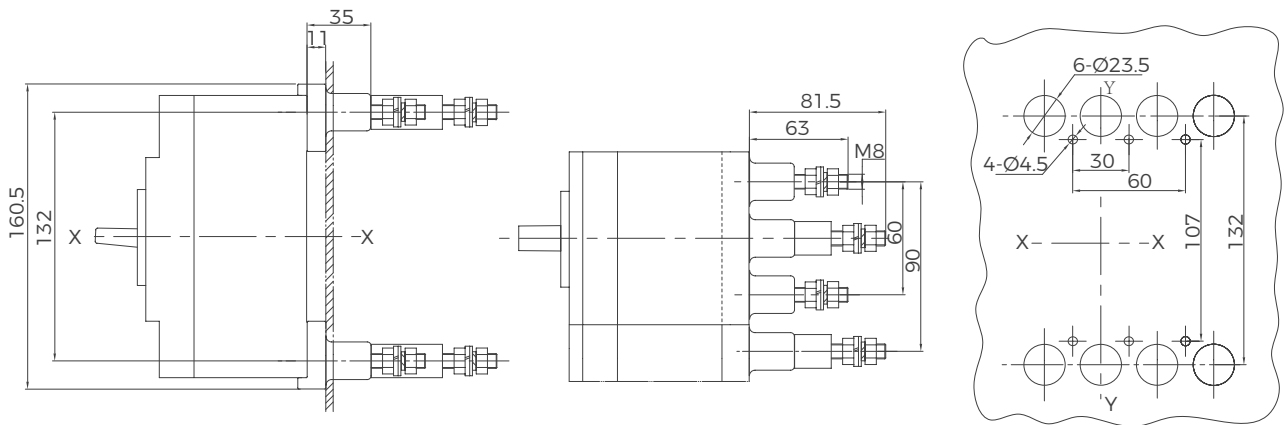
注：该尺寸会存在 1~2mm 的装配误差。

BM30-125 (L、M、H)、BM30-160 (L、M) 板前接线 (三极、四极)

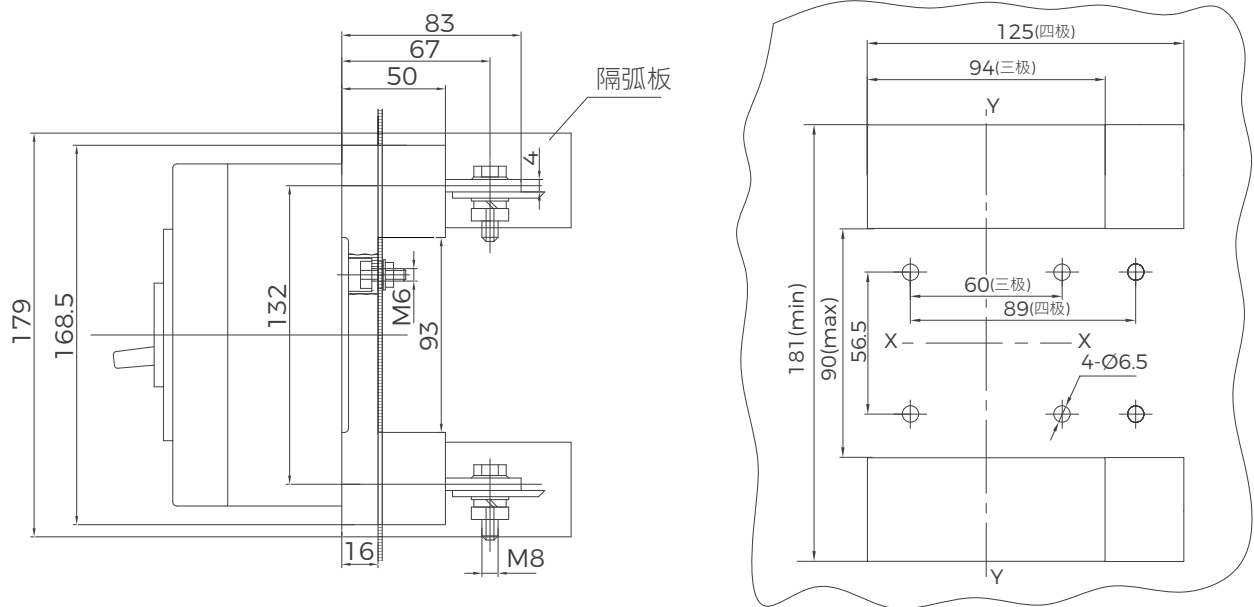


型号	H	H1	H2
BM30-125L、BM30-160L	69.5	86.5	25.3
BM30-125M/H、BM30-160M	86	103.5±0.5	24

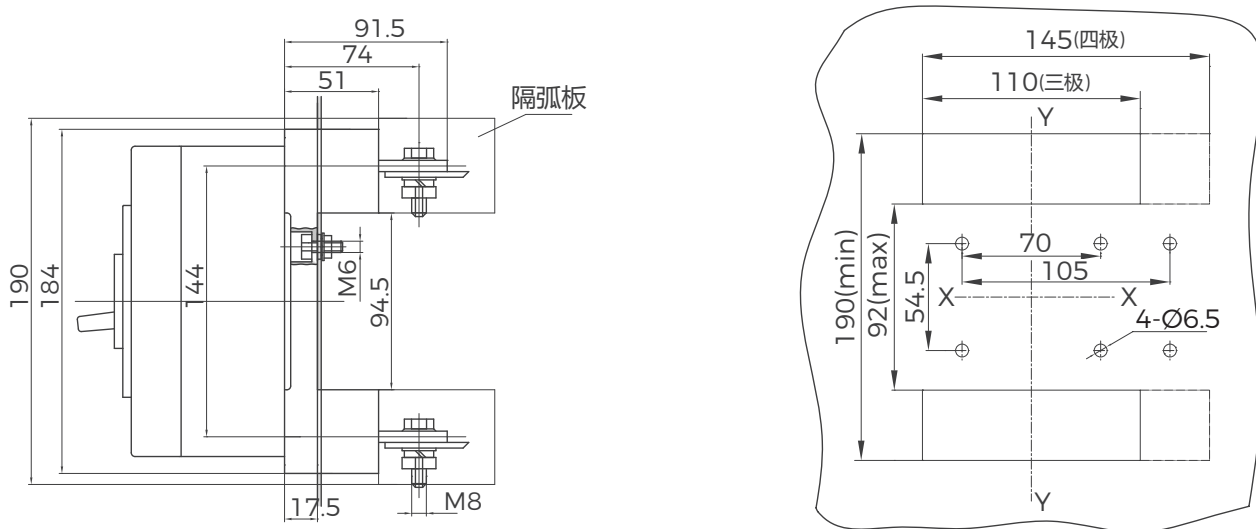
BM30-125 (L、M、H)、BM30-160 (L、M) 板后接线 (三极、四极)



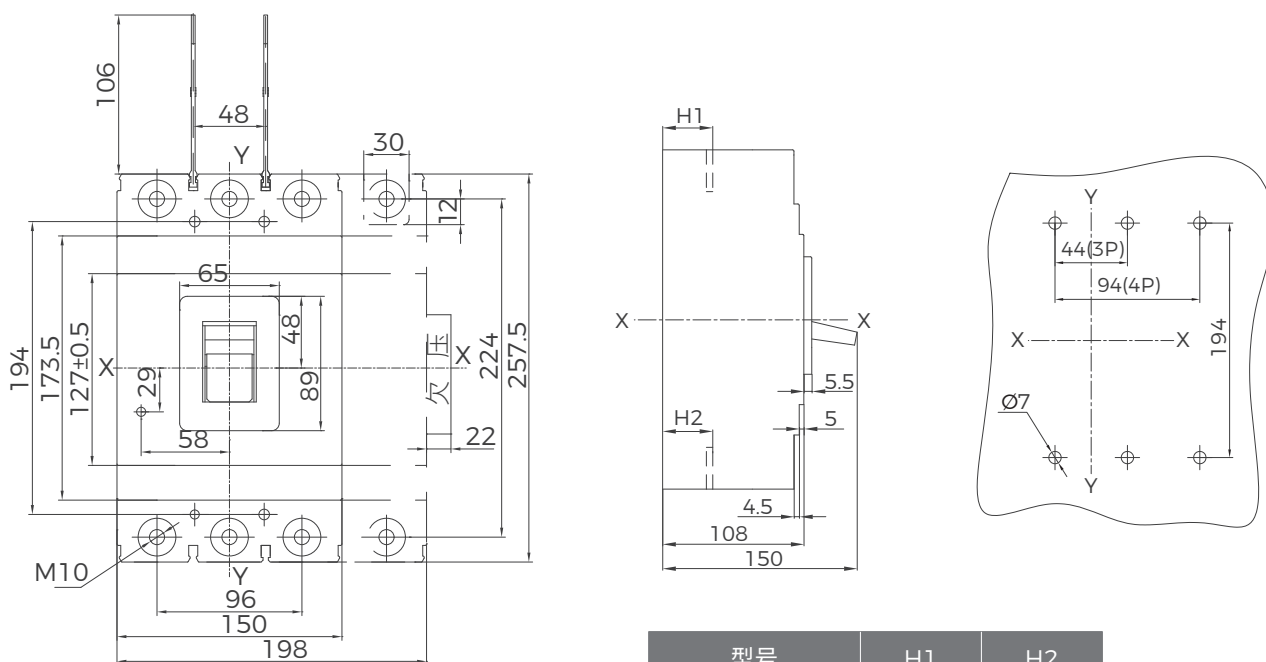
BM30-125 (L、M、H)、BM30-160 (L、M) (10-125A) 插入式板后接线 (三极、四极)



BM30-160 (L、M) (140-160A 特殊定制)、BM30-160H、BM30-225、250 (L、M、H) 插入式板后接线 (三极、四极)

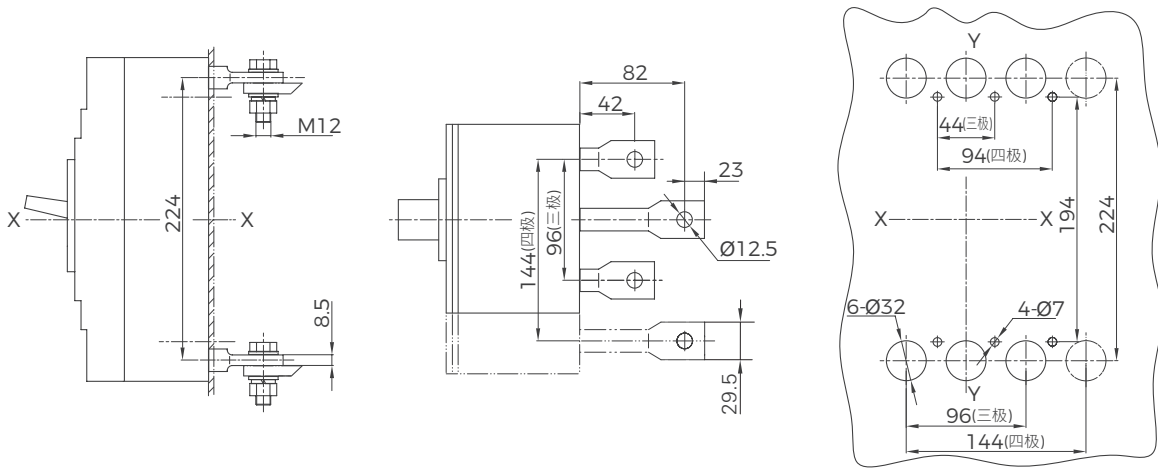


BM30-400 (L、M、H) BM30-630 (L、M) 板前接线 (三极、四极)

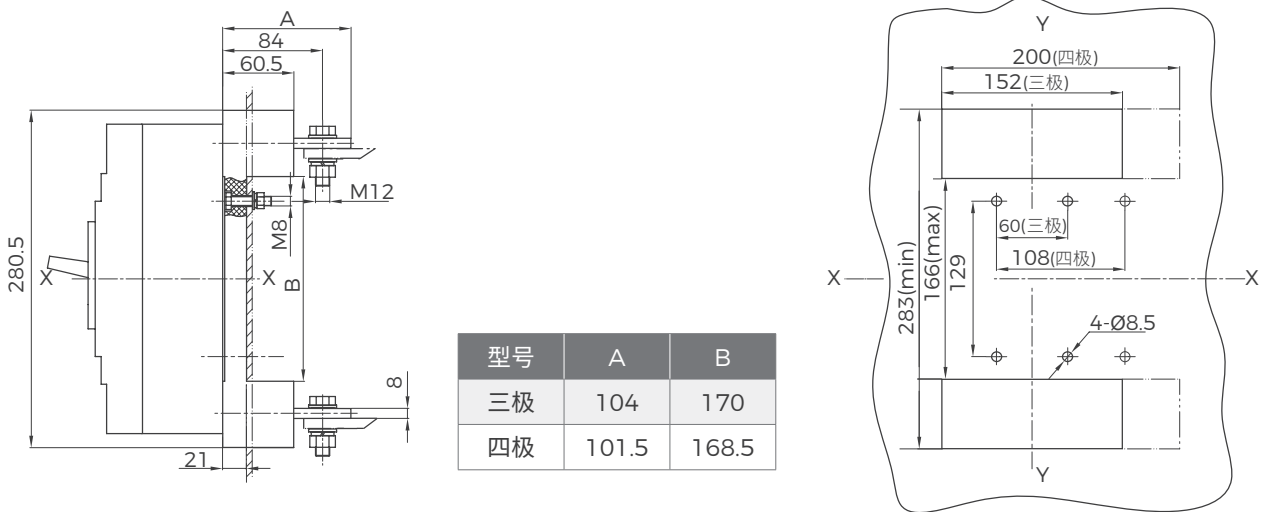


型号	H1	H2
400A	38.5±1	38±1
500A、630A	38	40

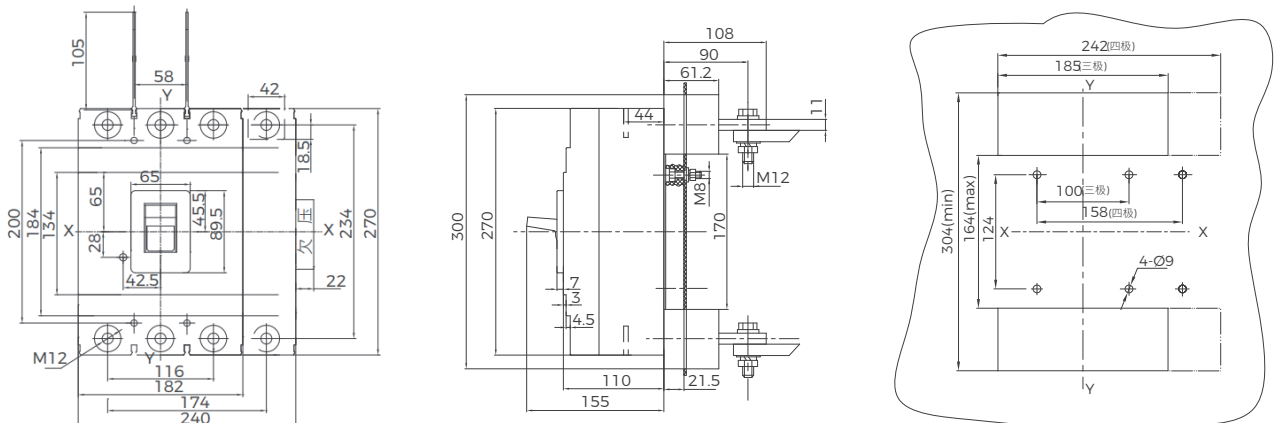
BM30-400 (L、M、H)、BM30-630 (L、M) 板后接线 (三极、四极)



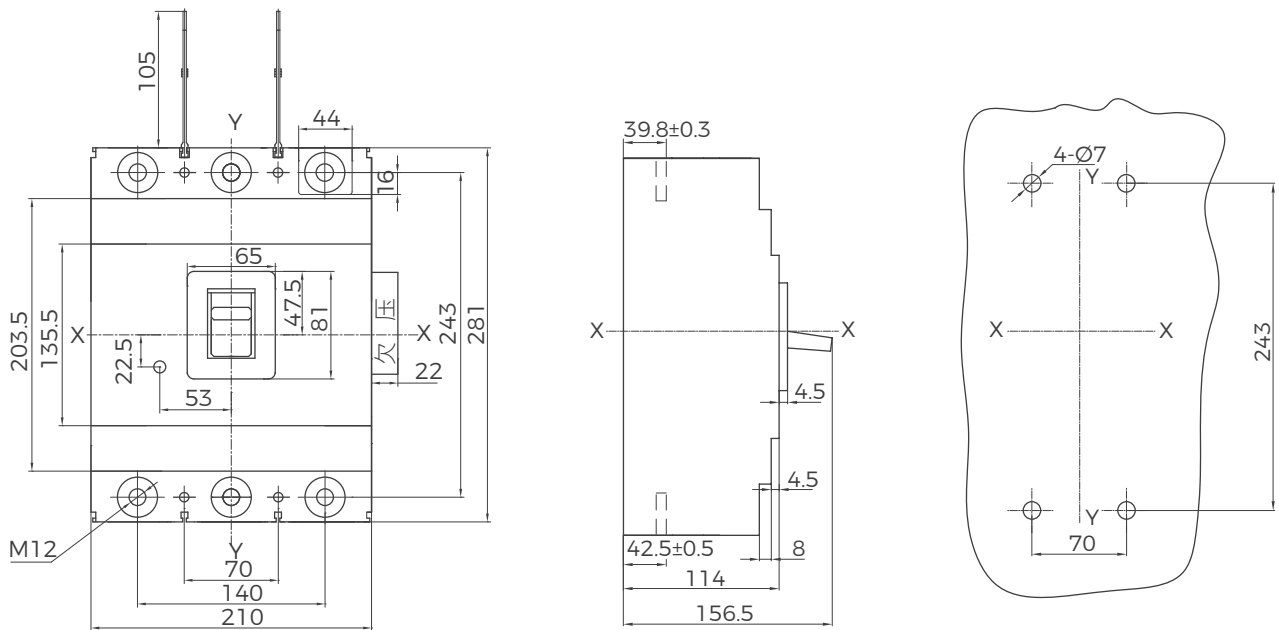
BM30-400(L、M、H)、BM30-630(L、M)(400-500A) 插入式板后接线 (三极、四极)



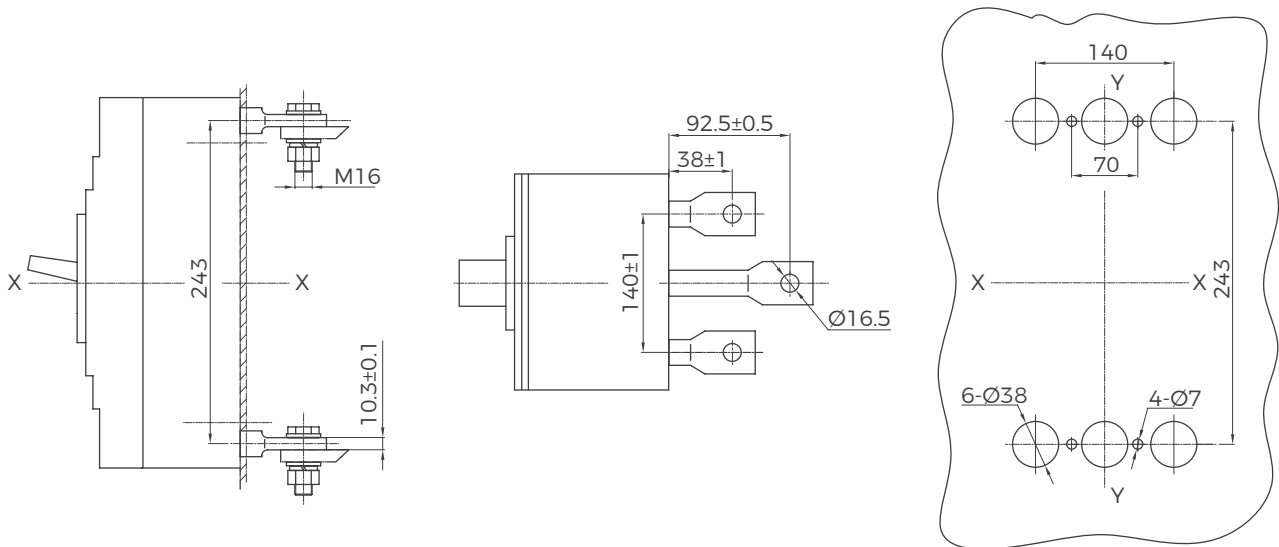
BM30-630(L、M) (630A 特殊定制) 插入式板后接线 (三极、四极)



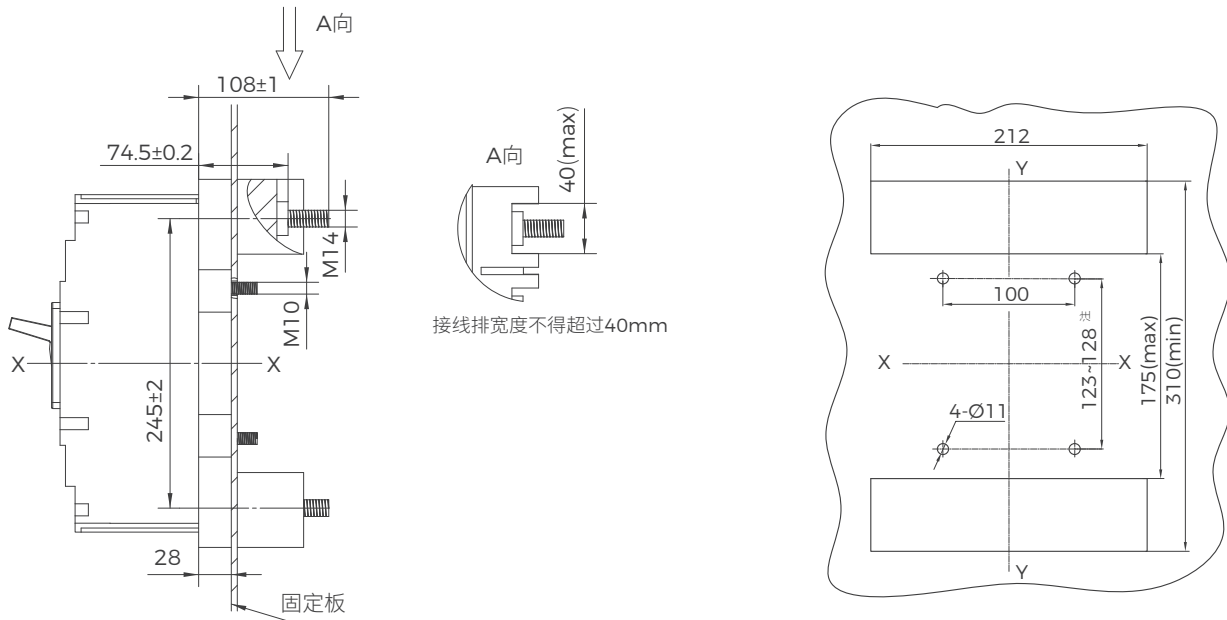
BM30-630H、BM30-800 (M、H) 板前接线 (三极)



BM30-630H、BM30-800 (M、H) 板后接线 (三极)

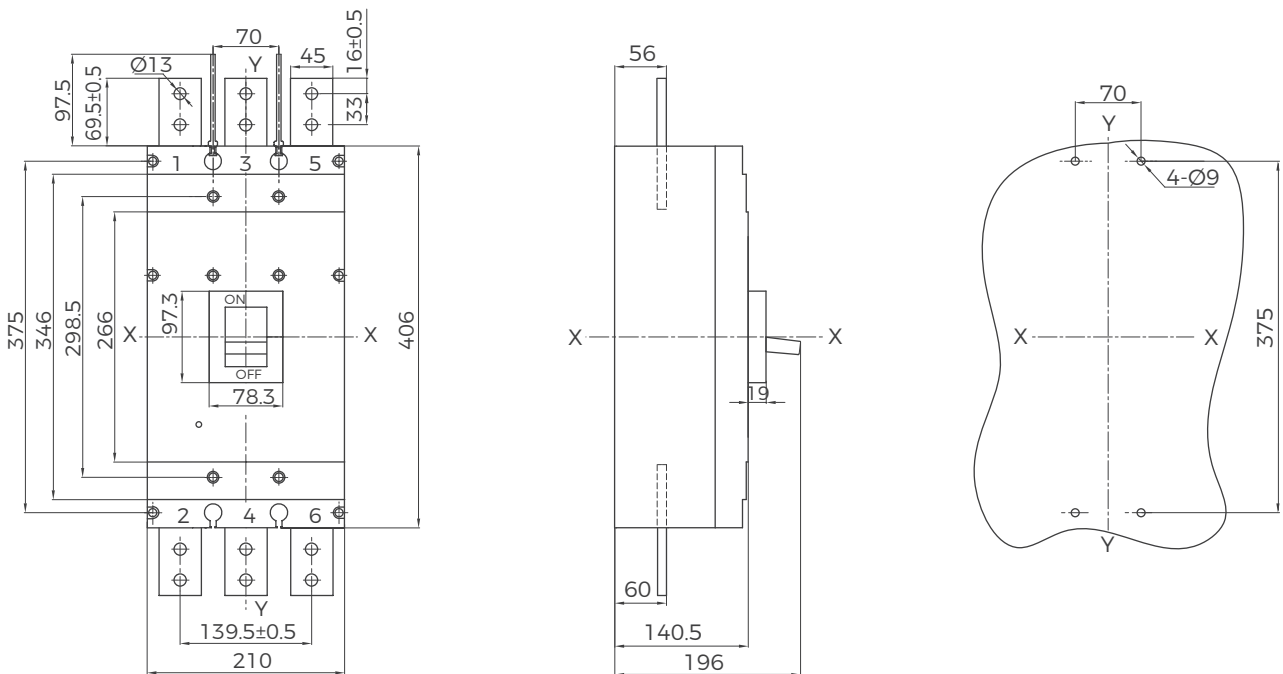


BM30-630H、BM30-800 (M、H) 插入式板后接线 (三极)



注：此尺寸在安装时会存在偏差，请开孔时考虑偏差的影响。

BM30-1250M 板前接线 (三极)



3、产品型号及含义

BM30L	—	125	P	/	3	3	00	2
▼		▼	▼		▼	▼	▼	▼
型号	壳架等级	操作方式	极数	脱扣方式	内部附件	不同用途		
B: 北京北元电器有限公司 M: 塑料外壳式断路器 30: 设计序号 L: 带剩余电流保护塑料外壳式断路器	125 250 400 630	无: 本体操作 Z: 转动手柄操作 P: 电动操作	3: 3极 4: 4极	2: 瞬时脱扣 3: 复式脱扣	详见附件表	无: 配电用 2: 电动机保护用		

B	I	H	TH	100A	100mA
▼	▼	▼	▼	▼	▼
四极产品代号	漏电报警功能	安装方式	特殊应用	额定电流	漏电动作电流
A: N 极不安装过电流脱扣器，且 N 极始终接通，不与其他三极一起合分 B: N 极不安装过电流脱扣器，且 N 极与其他三极一起合分； (N 极先合后分) C: N 极安装过电流脱扣器，且 N 极与其他三极一起合分； (N 极先合后分) D: N 极安装过电流脱扣器，且 N 极始终接通，不与其他三极一起合分	无: 无此功能 I: 漏电报警脱扣 II: 漏电报警不脱扣 (II 型无最大断开时间 Δt ，选型时不需要标注)	无: 板前接线 H: 板后接线 P: 插入式接线	LC: 低温型 TH: 三防型	(见参数表)	30mA 100mA 300mA 500mA 1000mA

注：1. 倒进线需要单独注明。

2. 如选择 A 型漏电特性的产品，要特殊标明，具体参数见参数表。

3. 漏电报警不脱扣或漏电报警脱扣功能：I 型漏电报警脱扣功能需要在右侧加装漏电报警单元模块（22mm 宽，需要手动复位）；II 型漏电报警不脱扣功能，3P 产品和产品代号为 C 或 D 型的 4P 产品仍需要在右侧加装漏电报警单元模块（22mm 宽，需要手动复位）；产品代号为 A 或 B 型的 4P 产品默认发货为内置式漏电报警不脱扣产品（可自动复位），如需外挂背包式漏电报警模块（22mm 宽，需要手动复位）则需要特殊订购。

4. 如无明确要求，产品出厂时，漏电电流设置为 300mA，漏电延时时间设置为 0.5s；如有明确要求，请在下单时说明，产品出厂时会按要求进行设置。

5. 选型示例：用户在订货时，必须将漏电断路器的型号、规格、壳架等级额定电流、工作电压、极数、附件名称、数量等情况写清楚。

例如订购 BM30L-400 型漏电断路器、四极复式脱扣器、附件带分励脱扣器 230V，漏电脱扣报警，中性极类型为 B，工作电压为 400V，额定电流 315A，数量 50 台。

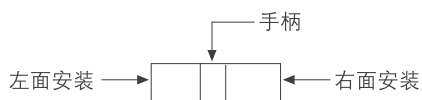
应写成：BM30L-400/4310BI 230V 315A 50 台。

4、附件代号

□报警触头 ○欠电压脱扣器

■辅助触头 ●分励脱扣器

→引线方向



附件代号	附件名称	型号	BM30L-125		BM30L-250		BM30L-400		BM30L-630	
			3极	4极	3极	4极	3极	4极	3极	4极
00	无内部附件		—	—	—	—	—	—	—	—
08	报警触头		← □	□	← □	□	← □	□	← □	□
10	分励脱扣器		← ●	●	← ●	●	← ●	●	← ●	●
20	辅助触头 (1NO1NC)		← ■	■	← ■	■	—	—	—	—
	辅助触头 (2NO2NC)		—	—	—	—	← ■	■	← ■	■
02	辅助触头(2NO2NC)		← ■	■	← ■	■	—	—	—	—
30	欠电压脱扣器		← ○	○	← ○	○	← ○	○	← ○	○
40	分励脱扣器、辅助触头 (1NO1NC)		—	← ● ■	—	← ● ■	—	—	—	—
	分励脱扣器、辅助触头 (2NO2NC)		—	—	—	—	← ● ■	■	← ● ■	■
12	分励脱扣器、辅助触头(2NO2NC)		—	← ● ■	—	← ● ■	—	—	—	—
50	分励脱扣器、欠压脱扣器		—	—	—	—	← ○ ●	●	← ○ ●	●
60	二组辅助触头 (2NO2NC)		—	← ■ ■	—	← ■ ■	—	—	—	—
	二组辅助触头 (4NO4NC)		—	—	—	—	← ■ ■	■ ■	← ■ ■	■ ■
22	二组辅助触头(3NO3NC)		—	← ■ ■	—	← ■ ■	—	—	—	—
23	二组辅助触头(4NO4NC)		—	← ■ ■	—	← ■ ■	—	—	—	—
70	欠压脱扣器、辅助触头 (1NO1NC)		—	← ○ ■	—	← ○ ■	—	—	—	—
	欠压脱扣器、辅助触头 (2NO2NC)		—	—	—	—	← ○ ■	■	← ○ ■	■
32	欠压脱扣器、辅助触头(2NO2NC)		—	← ○ ■	—	← ○ ■	—	—	—	—
18	分励脱扣器、报警触头		—	← ● □	—	← ● □	← □ ●	●	← □ ●	●
28	辅助触头(1NO1NC)、报警触头		← ■ □	□	← ■ □	□	← ■ □	□	← ■ □	□
38	欠压脱扣器、报警触头		—	← ○ □	—	← ○ □	—	—	—	—
48	分励脱扣器、辅助触头 (1NO1NC) 报警触头		—	← ● ■ □	—	← ● ■ □	← ■ □ ●	■	← ■ □ ●	■
68	二组辅助触头 (2NO2NC)、 报警触头		—	← ■ ■ □	—	← ■ ■ □	—	—	—	—
	二组辅助触头 (3NO3NC) 报警触头		—	—	—	—	← ■ ■ □	■ □	← ■ ■ □	■ □
05	二组辅助触头 (2NO2NC)、 报警触头		—	—	—	—	← □ ■ □	■ □	← □ ■ □	■ □
25	二组辅助触头 (3NO3NC) 报警触头		—	← ■ ■ □	—	← ■ ■ □	—	—	—	—
78	欠电压脱扣器、报警触头、 辅助触头 (1NO1NC)		—	← ○ ■ □	—	← ○ ■ □	—	—	—	—

5、主要参数

断路器的额定值

(表 2)

产品型号		BM30L-125	BM30L-250	BM30L-400	BM30L-630
壳架电流 $I_{nm}(A)$		125A	250A	400A	630A
额定电流 $I_n(A)$		16、20、25、32、40、50、63、80、100、125	100、125、140、160、180、200、225、250	225、250、315、350、400	400、500、630
极数		3\4	3\4	3\4	3\4
额定绝缘电压 $U_i(V)$		AC800	AC800	AC800	AC800
额定冲击耐受电压 $U_{imp}(V)$		8000	8000	8000	8000
额定工作电压 $U_e(V)$		AC400	AC400	AC400	AC400
飞弧距离 (mm)		< 50	< 50	< 100	< 100
额定极限短路分断能力 $I_{cu}(kA)$	AC400V	50	50	50	50
额定运行短路分断能力 $I_{cs}(kA)$	AC400V	25	25	35	35
操作性能	电气寿命	8000	8000	7500	7500
	机械寿命	20000	20000	10000	10000
外形尺寸 (mm)	W	92/122	107/142	150/197	210/280
	L	151	166	258	281
	H	90.5	89.5	106.5	115
AC 型剩余动作电流 (A)	非延时、 延时可调	0.03(非延 时)\0.1\0.3\0.5	0.03(非延 时)\0.1\0.3\0.5	0.1\0.3\0.5	0.3\0.5\1
A 型剩余动作电流 (A)	非延时、 延时可调	0.03(非延 时)\0.1\0.3\0.5	0.03(非延 时)\0.1\0.3\0.5	\	\

注：1. 飞弧距离：250 壳架及以下 < 50mm；400 壳架及以上 < 100mm。

2. 订单无明确要求时，产品出厂默认将漏电电流设置为 300mA，漏电延时时间设置为 0.5s。

(表 3)

剩余电流动作时间		$I\Delta n$	$2I\Delta n$	$5I\Delta n$	$10I\Delta n$	
AC 型	非延时型	最大断开时间 (s)	0.2	0.1	0.04	0.04
	延时型	最大断开时间 (s)	0.5/1.15/2.15	0.35/1/2	0.25/0.9/1.9	0.25/0.9/1.9
		极限不驱动时间 (s)	\	0.1/0.5/1	\	\
A 型	非延时型	最大断开时间 (s)	0.2	0.1	0.04	0.04
	延时型	最大断开时间 (s)	0.3/0.5/1	0.3/0.5/1	0.3/0.5/1	0.3/0.5/1
		极限不驱动时间 (s)	\	0.1/0.3/0.5	\	\

控制电路额定电压

(表 4)

类型	额定工作电压 (V)		
		AC 50Hz	DC
分励脱扣器	U_s	230, 400	110, 220
欠电压脱扣器	U_e	230, 400	—
电动机构	U_s	230, 400	110, 220

反时限动作特性表

(表5)

脱扣器额定电流 (A)	热脱扣器 (环境温度 +40°C)				电磁脱扣器动作电流 (A)	备注	
	1.05In (冷态) 不动作时间 (h)		1.3In (热态) 动作时间 (h)				
16≤In≤63	1		1		10In±20%	配电型	
63<In≤630	2		2				
脱扣器额定电流 (A)	1.0In (冷态) 不动作时间 (h)	1.2In (热态) 动作时间 (h)	1.5In (热态) 动作时间 (min)	7.2In (冷态) 动作时间	电磁脱扣器动作电流 (A)	电动机保护型	
16≤In≤250	≥2	≤2	≤4	4s<TP≤10s			12In±20%
250<In≤630	≥2	≤2	≤8	6s<TP≤20s			

6、降容系数

BM30L 系列塑壳漏电断路器温度变化降容系数表

(表6)

序号	壳架等级额定电流 (A)	温度对应产品降容系数						
		40°C	45°C	50°C	55°C	60°C	65°C	70°C
1	125	1	0.977	0.954	0.931	0.907	0.883	0.858
2	250	1	0.982	0.963	0.944	0.924	0.904	0.882
3	400	1	0.981	0.962	0.942	0.922	0.901	0.879
4	630	1	0.979	0.958	0.937	0.915	0.893	0.871

注：当使用环境温度低于 40°C 时，产品可以正常使用，不存在降容。

7、高海拔降容

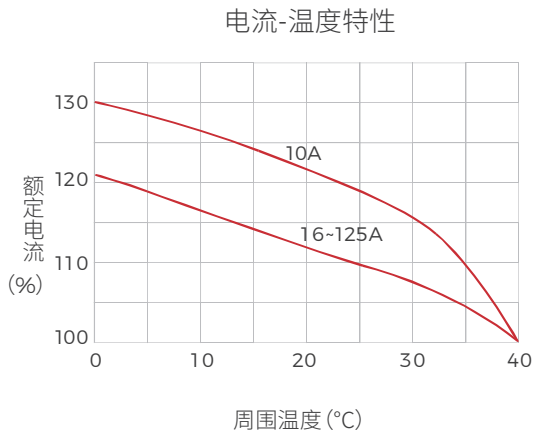
BM30L 系列塑壳漏电断路器高海拔降容系数表

(表7)

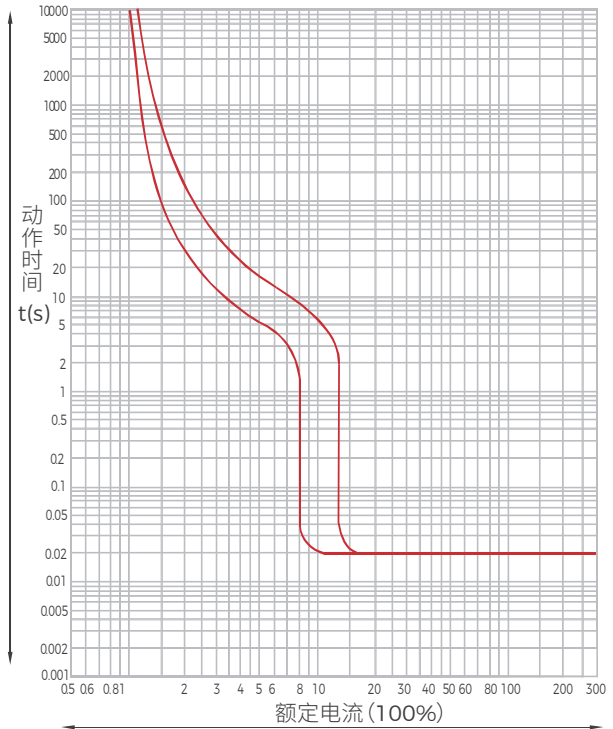
海拔高度 (m)	2000	2500	3000	3500	4000	4500	5000
工作电流修正系数	In	In	0.98In	0.97In	0.96In	0.95In	0.94In
工作电压修正系数	Ue	Ue	0.83Ue	0.77Ue	0.71Ue	0.67Ue	0.63Ue
工频耐压修正系数	U	U	0.89U	0.85U	0.80U	0.77U	0.73U

8、断路器特性曲线

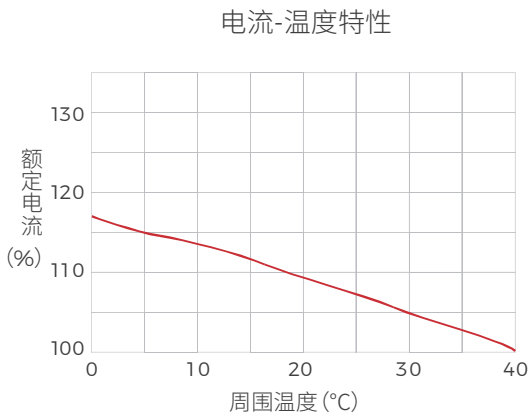
BM30L-125



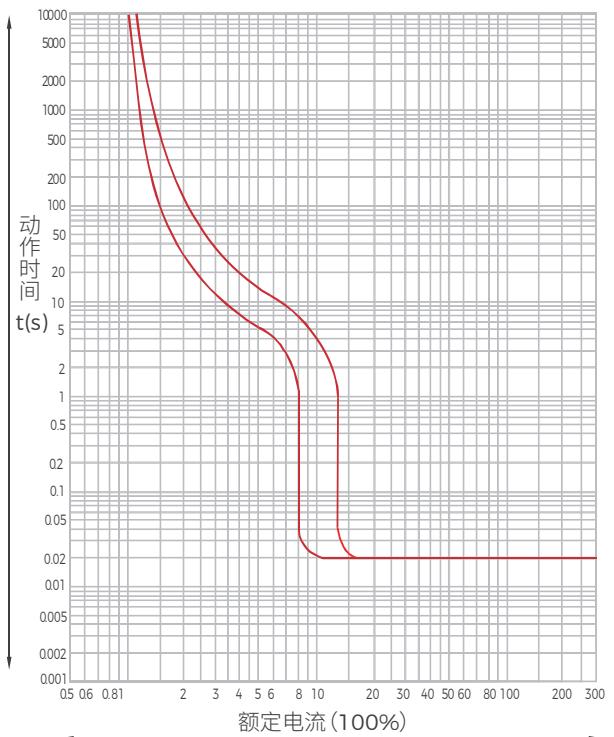
时间/特性曲线



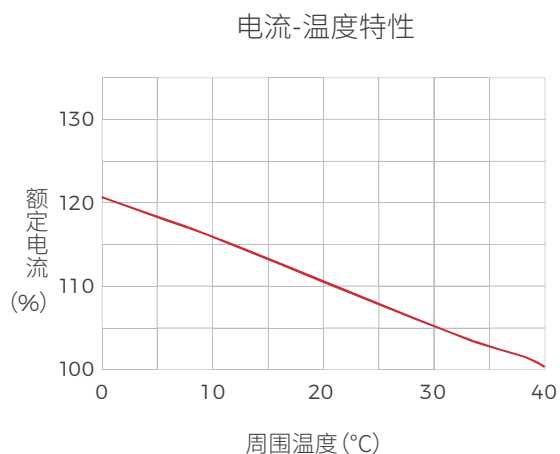
BM30L-250



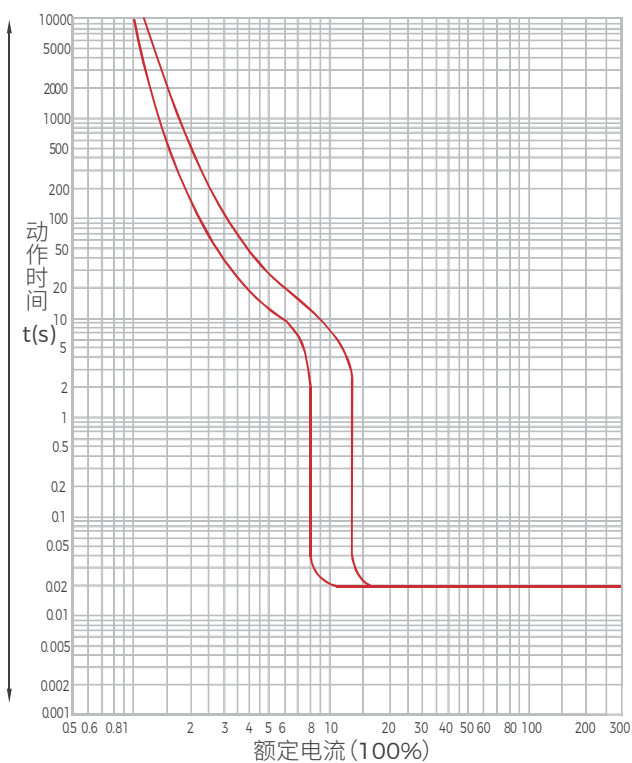
时间/特性曲线



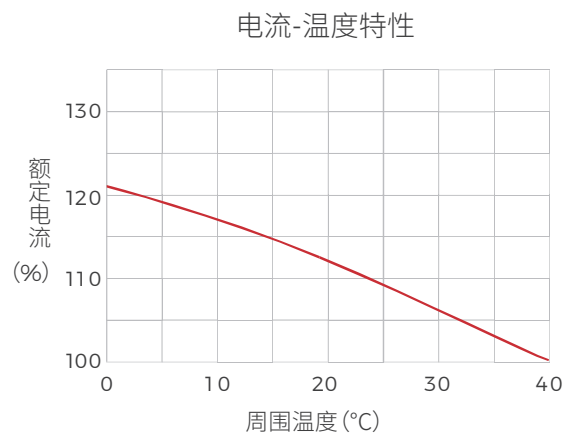
BM30L-400



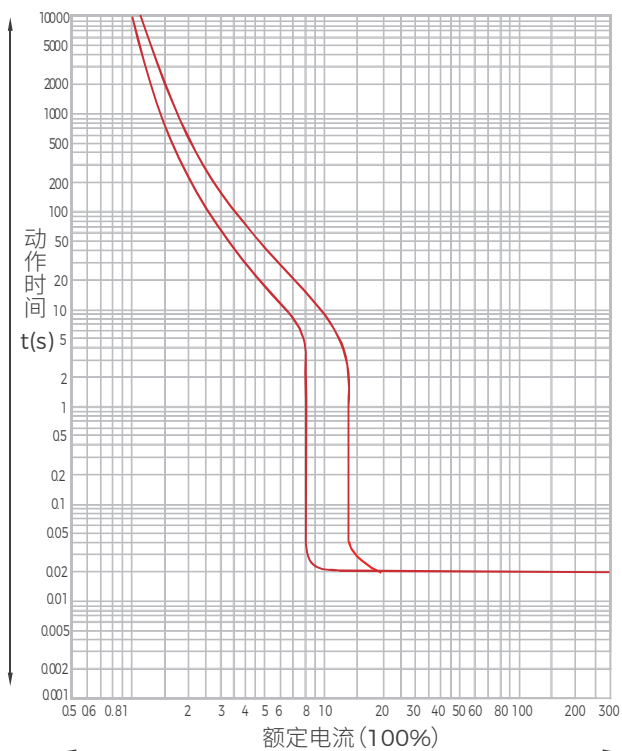
时间/特性曲线



BM30L-630



时间/特性曲线



9、结构与工作原理

本系列漏电断路器主要由操作机构、复式脱扣器（或瞬时脱扣器）、触头、灭弧室、零序电流互感器、电子组件板、漏电脱扣器、试验装置等组成。全部零件安装在一个塑料外壳中。

当被保护线路中有漏电或人身触电时，只要漏电电流达到动作值，零序电流互感器的二次绕组就输出一个信号，经电子组件板放大，使漏电脱扣器动作切断电源，从而起到漏电和触电保护作用。

常规的带剩余电流保护断路器的漏电保护模块工作电源取样为二相，本系列断路器为三相，若缺任一相，断路器漏电保护模块仍能正常工作。

额定剩余动作电流 $I_{\Delta n}$ 根据实际情况现场可调。

10、安装与使用

安装前应检查漏电断路器的外壳、手柄、接线端子等是否损坏，并核实铭牌上的技术数据是否和被保护设备相一致。

漏电断路器必须按规定安装，1、3、5 表示电源端，2、4、6 表示负载端，N 表示中性极。

漏电断路器在出厂时，操作手柄处于自由脱扣位置（中间位置），如要“分”闸或“合”闸。应先将操作手柄扳至“分”的位置，使操作机构“再扣”后，才能进行“分”闸或“合”闸操作。

漏电断路器的漏电动作电流可由用户自由整定，用户可将拨码拨至需要的位置，但必须将拨码拨到尽头；其余额定电流、过载和短路特性均由制造厂整定，请用户不要随意调整。

严禁出线端、相间进行绝缘测试

用户在新安装或在使用过程中，至少每个月按“试验按钮”一次。以检查漏电断路器的可靠性。若按下“试验按钮”漏电断路器不能分断，则表示漏电保护功能已失。

漏电断路器自动跳闸后，必须查明原因。排除故障后方可送电。

漏电报警功能

漏电报警功能有两种方式，用户根据需要可在订货时说明：

方式一（用 I 表示）：当发生漏电，漏电报警模块发出信号，同时断路器脱扣；

方式二（用 II 表示）：当发生漏电，漏电报警模块发出信号，但断路器不脱扣；

注：方式二中是为满足特殊场合需要，用户在采用此功能保护电器时请慎重考虑。

接线图（虚框内为漏电报警模块内部附件接线图）

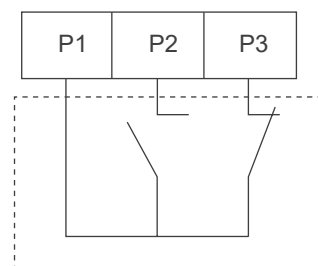
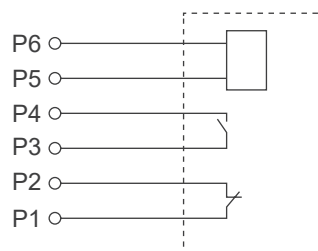
P5-P6 端输入电源为 AC50Hz 230V 或 400V。（默认电压为 AC50Hz 230V）

P1-P2、P3-P4 触头容量为 AC230V 5A。

针对 4P 产品默认发货为内置式漏电报警不脱扣功能，接线图（虚框为内置式漏电报警模块内部接线图）

P1-P2 常开触头、P1-P3 常闭触头触头容量为 AC220V 1A。

外置漏电报警功能和内置式漏电报警功能，输出信号均为无源信号。



注意事项

漏电断路器在人身安全保护、设备保护。防止电气火灾等方面取得了显著成效。但由于正确安装和使用知识远远没有普及。致使因安装不当或接线错误不能正常投运，使漏电断路器发生误动或拒动。何为误动或拒动？在线路没有发生漏电故障时，漏电断路器动作，称为误动。反之，当线路发生漏电故障时，漏电断路器应动作而不动作的现象，称为拒动。

误动的主要原因及解决方案

a、漏电断路器使用不当造成误动；

三相漏电断路器用于三相四线电路中，由于零线中的正常工作电流不经过零序电流互感器，只要一启动单相负载，漏电断路器就会动作（见图 1）。解决方法是：三相四线电路必须使用四极漏电断路器。

b、负载侧零线接地引起的误动：

漏电断路器的负载侧的零线接地（见图 2），会使正常工作电流经接地点流入地，造成漏电断路器误动作。解决方法将负载侧零线接在漏电断路器电流侧的零线上。

c、漏电流和导线对地电容电流引起的误动；

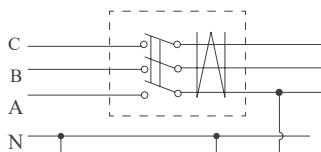
漏电断路器负载侧的导线较长，有的是紧贴地面铺设。存在着较大的对地电容，这样存在着较大的对地电容电流，有可能引起漏电断路器误动。解决方法是漏电断路器尽可能靠近负载安装，或者选用漏电动作电流最大规格的漏电断路器。

拒动的主要原因及解决方案

a、如果负载侧的零线接地（参见图 3），如发生漏电故障时，漏电电流一部分的经零线接地点分流，结果使电流差值变小，如果此值小于整定动作电流时，则会导致拒动。解决方法是：纠正接线错误，去掉负载侧零线上的接地线。

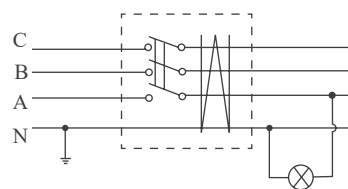
必须特别注意，当人体同时触及负载的二条线时，由于人体实际成为负载，漏电断路器不能提供安全保护。

还有其它原因引起误动和拒动等故障。此时，用户应仔细检查，或请有经验电工安装，也可来电来函询问。



错误接线

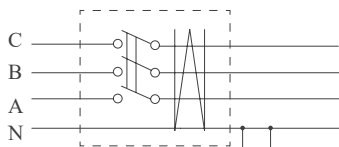
三相四线电路使用三极漏电断路器，
只要启动单相负载即误动。



正确接线

三相四线电路应使用四极漏电断路器

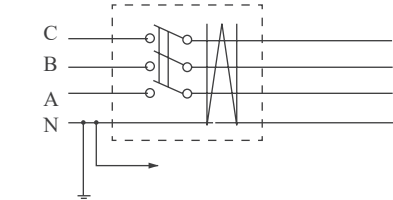
图 1



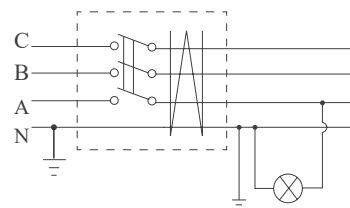
错误接线

负载侧零线重复接地引起误动作。

图 2

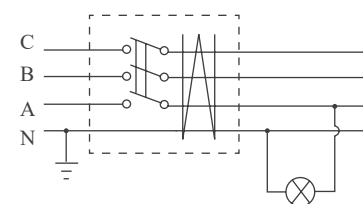


正确接线



错误接线

负载侧零线重复接地引起拒动。



正确接线

图 3

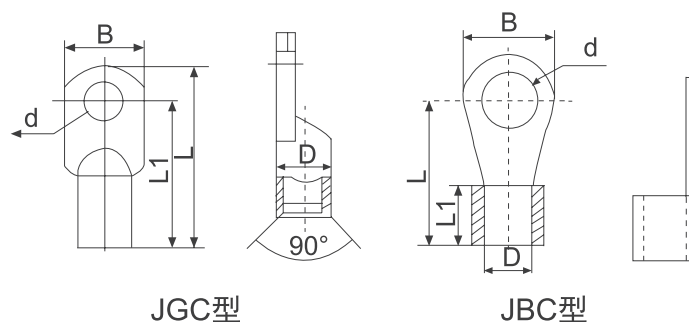
连接导线的截面积与相适应的额定电流

(表 8)

额定电 流值 (A)	10	16 20	25	32	40 50	63	80	100	125 140	160	180 200,225	250	315 350	400
导线截面 积 (mm ²)	1.5	2.5	4	6	10	16	25	35	50	70	95	120	185	240

额定电流 (A)	电缆		铜排	
	截面积 (mm ²)	数量	尺寸 (mm×mm)	数量
500	150	2	30×5	2
630	185	2	40×5	2
700, 800	240	2	40×5	2
1250	400	2	80×5	2

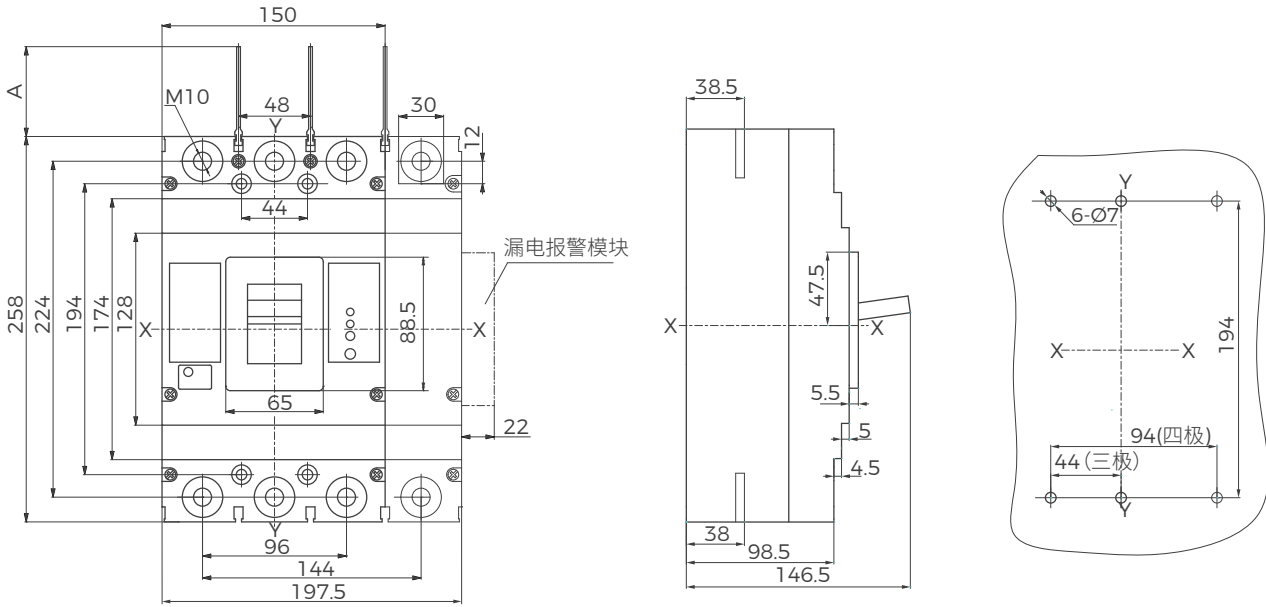
接线端子分 JGC、JBC 两种型号供用户选用表



型号	电流 (A)	导线截面积 mm ²	端子型号	B	L	L1	D	d
BM30L-125	10/16/20	2.5	JBC2.5-8	15	24.5	8.5	Φ2.6	Φ8.2
	25	4	JBC4-8	13.4	20.4	9.2	Φ2.8	Φ8.2
	32	6	JBC6-8	15	24.5	10	Φ3.5	Φ8.2
	40/50	10	JBC10-8	15	24.5	11	Φ4.5	Φ8.2
	63	16	JGC16-8	12.5	41	33.5	Φ6	Φ8.2
	80	25	JGC25-8	14	46	38.5	Φ7	Φ8.2
	100	35	JGC35-8	15.5	52	44.5	Φ8	Φ8.2
BM30L-250	125	50	JGC50-8	17	54	45	Φ10	Φ8.2
	125/140	50	JGC50-8	17	54	45	Φ10	Φ8.2
	160	70	JGC70-8	21.6	61	52	Φ11	Φ8.2
	180/200/225	95	JGC95-8	22	66	57	Φ13	Φ8.2

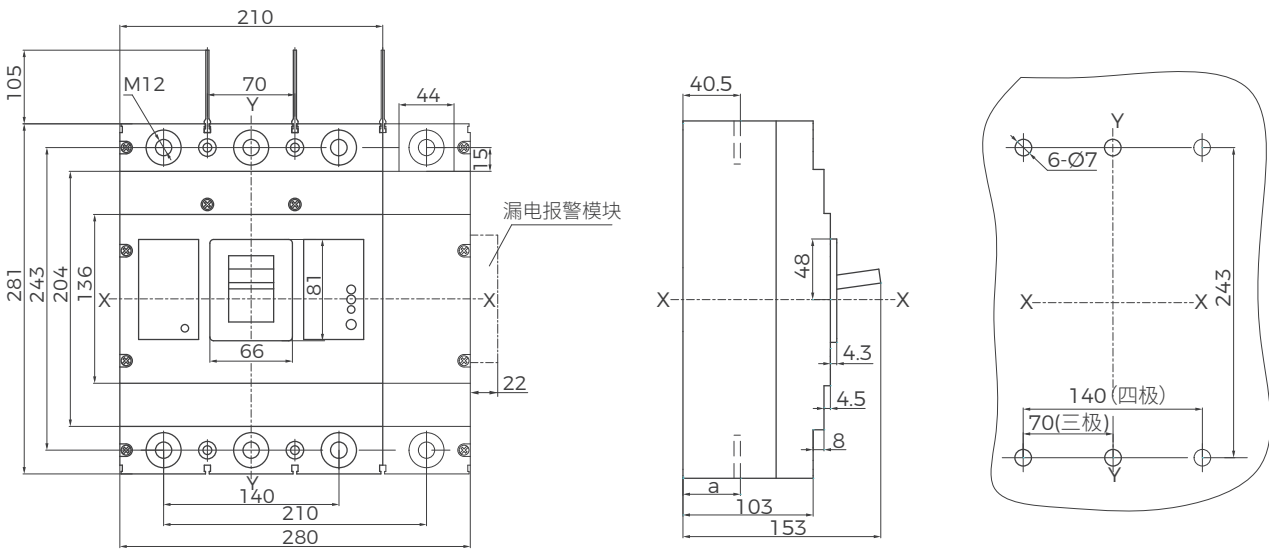
因产品技术需不断改进，所有数据应以本公司的最新数据确认为准，如有变动，恕不另行通知。
本产品的产权和解释权属北京北元电器有限公司。

BM30L-400(三极、四极)



极数	3P	4P
A(mm)	106	98

BM30L-630(三极、四极)



电流 (A)	400、500	630
a(mm)	41	42



1、产品概述

BM30E 电子塑料外壳式断路器，其额定绝缘电压为 1000V，适用于交流 50Hz。额定工作电压 400V，额定工作电流至 800A 的电路中作不频繁转换及电动机不频繁起动之用。断路器具有过载长延时反时限、短路短延时反时限、短路短延时定时限，短路瞬时和欠电压保护功能。能保护路线和电源设备不受损坏。断路器按照其额定极限分断能力 (Icu) 的高低，分为 M 型 (较高分断型)、H 型 (高分断型) 二类。

断路器可垂直安装 (即竖装)，亦可水平安装 (即横装)。

本断路器适用于隔离 (但与隔离开关有区别) 符号表示为 “ $_ / \text{K} \text{—}$ ”。

本断路器执行以下标准：

IEC60947-1 及 GB/T 14048.1 总则

IEC60947-2 及 GB/T 14048.2 低压断路器及附录 F 带电子过电流保护断路器的附加要求。

2、适用环境

周围空气温度：上限值不超过 +70°C，下限值不低于 -35°C，24h 内的平均值不超过 +35 °C，高于 +40°C 时，用户需降容使用，降容系数见表 (4)；

安装地点的海拔不超过 2000m，高海拔降容系数见表 (5)；

大气条件：大气相对湿度在周围空气温度为 +40°C 时不超过 50%，在较低温度下可以有较高的相对湿度，最湿月的月平均最大相对湿度为 90%，同时该月的月平均最低温度为 +25°C，并考虑到因温度变化发生在产品表面上的凝露；

污染等级为 3；

安装类别为 III；

安装位置应垂直，各方向的倾斜度不超过 5°。

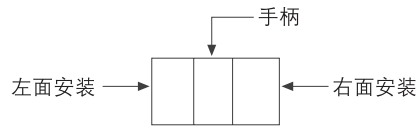
3、产品型号及含义

BM30E ▼	—	100 ▼	M ▼	P ▼	/	3 ▼	4 ▼
型号		壳架等级	分断能力等级	操作方式		极数	脱扣方式
B: 北京北元电器有限公司 M: 塑料外壳式断路器 30: 设计序号 E: 电子式		100 250 400 630 800	M: 较高型 H: 高分断型	无: 本体操作 Z: 转动手柄操作 P: 电动操作		3: 3极 4: 4极	4: 具有三段保护的电子式脱扣器
00 ▼	2 ▼	G ▼	B ▼	100A ▼	H ▼	TH ▼	
内部附件	不同用途	接地保护	特殊功能	额定电流	安装方式	特殊应用	
详见附件表	无: 配电用 2: 电动机保护用	无: 无接地保护 G: 具有接地保护	B: 过载报警不脱扣 T1: 通讯分励模块 T2: 通讯状态模块 T3: 通讯遥控模块 (630壳架无通讯型)	见参数表	无: 板前接线 H: 板后接线 P: 插入式接线	LC: 低温型 TH: 三防型	

- 注：1. 用户必须确认对本产品技术资料已有详细的了解，并应根据断路器将来使用的场合，按“定货规范”表定货。
2. 如用户订货时对电子式脱扣器保护参数不作要求，本公司将按“电子式脱扣器出厂整定值”表 8，表 9 配置。
3. LC 低温型订货时请与我司联系。
4. 通讯模块分三种：
- T1（通讯分励模块）：遥测 + 通讯控制分励脱扣及干接点控制分励脱扣。
- T2（通讯状态模块）：遥测 + 遥信（分合状态，通过通讯模块传输）+ 通讯控制分励脱扣。
- T3（通讯遥控模块）：遥测 + 遥信（分合状态，通过通讯模块传输）+ 遥控（需加装电操）。
- 加装通讯模块后，断路器原则上无法再加装其他附件，如若对其他附件有需求，请与我司联系。
5. 该系列产品 100-630 壳架分励脱扣器为模块式（22mm 宽）。
6. 选择“过载报警不脱扣”型开关，需在断路器右侧加装过载报警单元模块（22mm 宽），因此产品将无法加装右侧的分励或欠压附件，具体详见附件代号列表注示。
7. BM30E-630 带插入式附件产品只适用于电流规格 560A 及以下，若需要 630A 可特殊定制。

4、附件代号

- 报警触头 ○欠电压脱扣器
- 辅助触头 ●分励脱扣器
- 引线方向



附件代号	附件名称	型号 极数	BM30E-100		BM30E-250		BM30E-400		BM30E-630		BM30E-800	
			3	4	3	4	3	4	3	4	3	4
00	无内部附件		—		—		—		—		—	
08	报警触头		← □ □ □		← □ □ □		← □ □ □		← □ □ □		← □ □ □	
10	分励脱扣器		□ □ □ ● →		□ □ □ ● →		□ □ □ ● →		□ □ □ ● →		← ● □ □ □	
20	辅助触头 (1NO1NC)		← ■ □ □		← ■ □ □		—		—		—	
	辅助触头 (2NO2NC)		—		—		← ■ □ □		← ■ □ □		← ■ □ □	
02	辅助触头 (2NO2NC)		← ■ □ □		← ■ □ □		—		—		—	
30	欠电压脱扣器		← ○ □ □		← ○ □ □		← ○ □ □		← ○ □ □		□ □ □ ○ →	
40	分励脱扣器、辅助触头 (1NO1NC)		← ■ □ □ ● →		← ■ □ □ ● →		—		—		—	
	分励脱扣器、辅助触头 (2NO2NC)		—		—		← ■ □ □ ● →		← ■ □ □ ● →		← ● □ □ ■ →	
12	分励脱扣器、辅助触头 (2NO2NC)		← ■ □ □ ● →		← ■ □ □ ● →		—		—		—	
50	分励脱扣器、欠电压脱扣器		← ○ □ □ ● →		← ○ □ □ ● →		← ○ □ □ ● →		← ○ □ □ ● →		← ● □ □ ○ →	
60	二组辅助触头 (2NO2NC)		—		← ■ □ □ ■ →		—		—		—	
	二组辅助触头 (4NO4NC)		—		—		← ■ □ □ ■ →		← ■ □ □ ■ →		← ■ □ □ ■ →	
22	二组辅助触头 (3NO3NC)		—		← ■ □ □ ■ →		—		—		—	
23	二组辅助触头 (4NO4NC)		—		← ■ □ □ ■ →		—		—		—	
70	欠电压脱扣器、辅助触头 (1NO1NC)		—		← ○ □ □ ■ →		—		—		—	
	欠电压脱扣器、辅助触头 (2NO2NC)		—		—		← ○ □ □ ■ →		← ○ □ □ ■ →		← ■ □ □ ○ →	
32	欠电压脱扣器、辅助触头 (2NO2NC)		—		← ○ □ □ ■ →		—		—		—	
18	分励脱扣器、报警触头		← □ □ □ ● →		← □ □ □ ● →		← □ □ □ ● →		← □ □ □ ● →		← □ □ □ ● →	
28	辅助触头 (1NO1NC)、报警触头		← ■ □ □ □		← ■ □ □ □		← ■ □ □ □		← ■ □ □ □		← ■ □ □ □	
38	欠电压脱扣器、报警触头		← ○ □ □ □		← ○ □ □ □		—		—		← □ □ □ ○ →	
48	分励脱扣器、报警触头、辅助触头 (1NO1NC)		← ■ □ □ ● →		← ■ □ □ ● →		← ■ □ □ ● →		← ■ □ □ ● →		← ■ □ □ ● →	
68	二组辅助触头 (2NO2NC)、报警触头		—		← ■ □ □ ■ →		—		—		—	
	二组辅助触头 (3NO3NC)、报警触头		—		—		← ■ □ □ ■ →		← ■ □ □ ■ →		← ■ □ □ ■ →	
05	二组辅助触头 (2NO2NC)、报警触头		—		—		← □ □ □ ■ →		← □ □ □ ■ →		← □ □ □ ■ →	
25	二组辅助触头 (3NO3NC)、报警触头		—		← ■ □ □ ■ →		—		—		—	
78	欠电压脱扣器、报警触头、辅助触头 (1NO1NC)		—		← ○ □ □ ■ →		—		—		← ■ □ □ ○ →	

注：1. 该系列产品 100-630 壳架分励脱扣器为模块式（22mm 宽）。

2. 当选择“过载报警不脱扣”型产品时，产品的部分附件不能同时加装，具体不能加装附件的代号如下：

BM30E-100：10、40、12、50、18、48；

BM30E-250：10、40、12、50、18、48；

BM30E-400：10、40、50、18、48；

BM30E-630：10、40、50、18、48；

BM30E-800：30、50、70、18、38、48、78。

5、主要功能特点

BM30E 电子塑料外壳式断路器具有三段保护功能，使用类别为 B 的断路器与连接在同一电路中的其它短路保护装置在短路条件下具有完全选择性配合；

具有五种脱扣特性选择：用户可根据负载电流要求对脱扣器进行设置调整；

电子脱扣器由断路器自身提供能量，电流信号及控制电源来自安装于断路器内的环形电流互感器；

具有预警指示：当负载电流超过预设定电流时，断路器面盖上的发光二极管指示为黄色；

具有过载指示：当负载电流超出整定电流时，断路器面盖上的发光二极管指示为红色；

具有消防专用的过载不脱扣只有报警功能：当负载电流过载运行时，断路器不脱扣，输出一个无源接点信号，驱动相应的报警装置；

符合 IEC60947 附录 F 的电磁兼容要求；

6、断路器主要技术性能指标

(表 2)

型号	BM30E-100		BM30E-250		BM30E-400		BM30E-630		BM30E-800		
壳架等级额定电流 (In)mA	100		250		400		630		800		
额定电流 (In)A	32、63、100		250		400		630		630、800		
额定极限分断能力级别 (M、H)	M	H	M	H	M	H	M	H	M	H	
整定电流 Ir1(A)	32(12、14、16、18、20、22、25、28、30、32) 63(25、28、32、36、40、45、50、56、60、63) 100A(40、45、50、55、63、70、75、80、90、100)		250(100、125、140、160、180、200A、225、250)		400(160、180、200、225、250、280、315、350、375、400)		630(250、280、315、350、375、400、450、500、560、630)		630(250、280、315、350、375、400、450、500、560、630) 800(315、350、400、450、500、560、630、700、760、800)		
极数	3、4	3	3、4	3	3、4	3	3、4	3	3、4	3	
额定绝缘电压 Ui(V)	1000		1000		1000		800		1000		
额定工作电压 Ue(V)	400/690	400	400/690	400	400/690	400	400/690	400	400/690	400	
额定冲击耐受电压 Uimp(V)	8000										
极限短路分断能力 Icu(KA)	50/20	85	50/20	85	70/20	100	75/20	100	75/20	100	
运行短路分断能力 Ics(KA)	36/10	50	40/10	50	50/15	65	50/15	65	50/15	65	
运行短路耐受电流 Icw(KA)/0.5s	1		2.5		5		8		10		
使用类别	A		A		B		B		B		
飞弧距离 (mm)	不大于 50					不大于 100					
操作性能	电气寿命 (次)	8000		8000		7500		7500		7500	
	机械寿命 (次)	20000		20000		10000		10000		10000	

7、功率损耗及高温降容系数

功率损耗

(表 3)

型号	通电流 (A)	三相总功率损耗 (W)	
		板前、板后接线	插入式接线
BM30E-100	100	35	40
BM30E-250	250	62	70
BM30E-400	400	115	125
BM30E-630	630	115	125
BM30E-800	800	190	210

BM30E 塑料外壳式断路器温度变化降容系数表

(表 4)

序号	壳架等级额定电流 (A)	温度对应产品降容系数						
		40°C	45°C	50°C	55°C	60°C	65°C	70°C
1	100	1	0.977	0.954	0.931	0.907	0.883	0.858
2	250	1	0.982	0.963	0.944	0.924	0.904	0.882
3	400	1	0.981	0.962	0.942	0.922	0.901	0.879
4	630	1	0.979	0.958	0.937	0.915	0.893	0.871
5	800	1	0.980	0.960	0.939	0.918	0.897	0.877

注：当使用环境温度低于 40°C 时，产品可以正常使用，不存在降容。

8、高海拔降容

BM30E 塑料外壳式断路器高海拔降容系数表

(表 5)

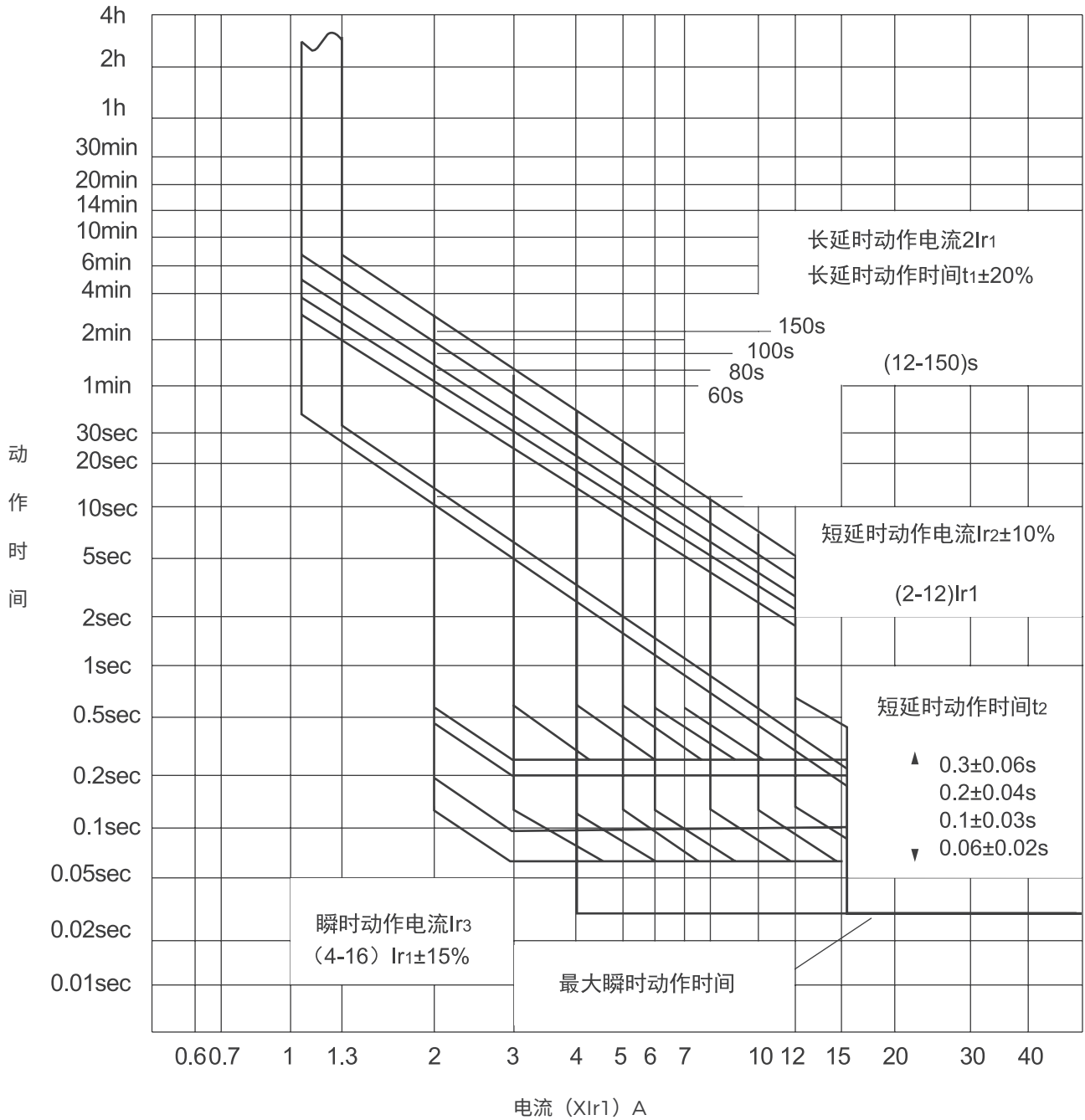
海拔高度 (m)	2000	2500	3000	3500	4000	4500	5000
工作电流修正系数	I_n	I_n	$0.98I_n$	$0.97I_n$	$0.96I_n$	$0.95I_n$	$0.94I_n$
工作电压修正系数	U_e	U_e	$0.83U_e$	$0.77U_e$	$0.71U_e$	$0.67U_e$	$0.63U_e$
工频耐压修正系数	U	U	$0.89U$	$0.85U$	$0.80U$	$0.77U$	$0.73U$

9、电子式脱扣器特性

脱扣器特性：

具有过载长延时反时限，短路短延时反时限，短路短延时时限，短路瞬时动作等保护功能，可由用户自行设定组成所需的保护特性。

脱扣器特性



长延时过电流保护反时限动作特性

(表 6)

电流		动作时间								
配 电 用	1.05I _{r1}	> 2h 不动作								
	1.3I _{r1}	≤1h 动作								
	2I _{r1}	整定时间 t ₁ (s)	I _{nm} -100、250A				I _{nm} -400、630A、800A			
12			60	80	100	12	60	100	150	
电 动 机 保 护 用	1.05I _{r1}	> 2h 不动作								
	1.2I _{r1}	≤1h 动作								
	1.5I _{r1}	动作时间 T ₁ (s)	I _{nm} -100、250A				I _{nm} -400、630A、800A			
			21.3	107	142	178	21.3	107	178	267
	2I _{r1}	整定时间 t ₁ (s)	12	60	80	100	12	60	100	150
7.2I _{r1}	动作时间 T ₁ (s)	0.93	4.63	6.17	7.72	0.93	4.63	7.72	11.6	

注：1、动作时间符合 $I^2T_1=(2I_{r1})^2t_1(1.2I_{r1} \leq I < I_{r2})$;

2、动作时间允许差为 ±20%;

3、可返回时间不小于动作时间的 70%;

短延时过电流保护特性

(表 7)

电流		动作时间				
I _{r2} ≤ I < 1.5I _{r2}		反时限		$I^2T_2=(1.5I_{r2})^2t_2$		
1.5I _{r2} ≤ I < I _{r3}	定 时 限	整定时间 t ₂ (s)	0.06	0.1	0.2	0.3
		允差 (s)	± 0.02	± 0.03	± 0.04	± 0.06
		可返回时间 (s)	—	—	0.14	0.21

如用户订货时对电子式脱扣器保护参数不作要求，则脱扣器特性参数配置

配电型

(表 8)

过载长延时	整定电流 I _{r1}	I _n	
	延时 t ₁	60s	
短路短延时	整定电流 I _{r2}	8I _{r1}	
	延时 t ₂	0.3s	
短路瞬时	整定电流 I _{r3}	I _n =100、250、400、630	12I _{r1}
		I _n =800	10I _{r1}
预报警 (接地保护型无此功能)	整定电流 I _{r0}	0.9 I _{r1}	
接地保护	整定电流 I _g	0.4I _n	

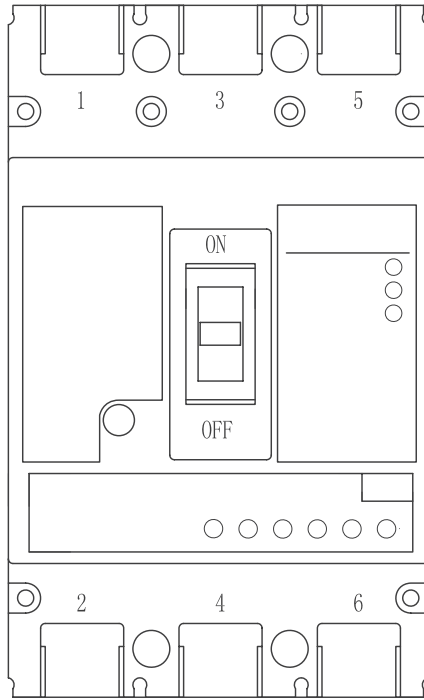
电动机型

(表 9)

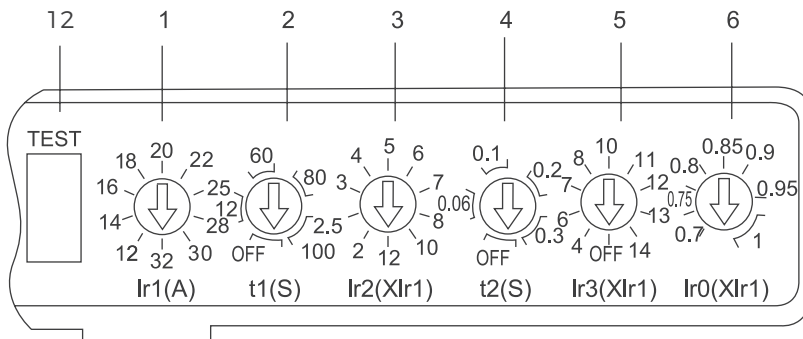
过载长延时	整定电流 I _{r1}	I _n	
	延时 t ₁	100s	
短路短延时	整定电流 I _{r2}	10I _{r1}	
	延时 t ₂	0.3s	
短路瞬时	整定电流 I _{r3}	I _n =100、250、400、630	14I _{r1}
预报警 (接地保护型无此功能)	整定电流 I _{r0}	0.9 I _{r1}	
接地保护	整定电流 I _g	0.4I _n	

10、结构简介

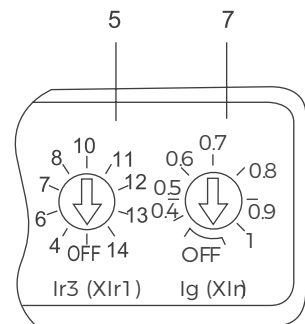
断路器正面指示



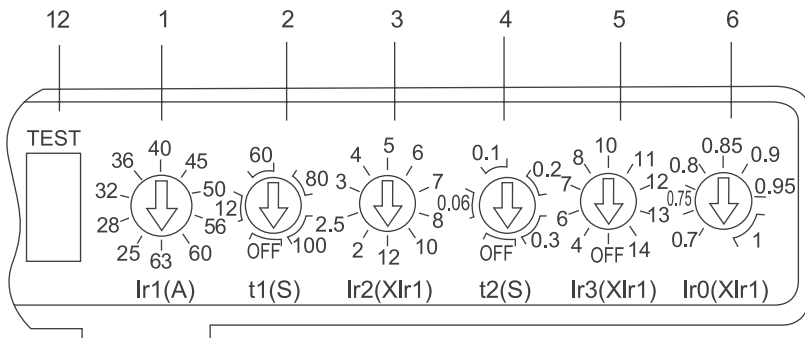
BM30E-100, In=32A 电子式脱扣器



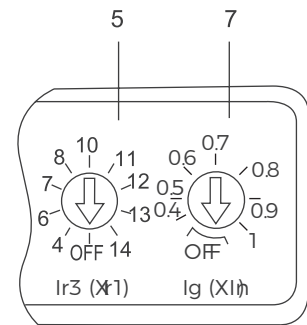
BM30E-100, In=32A
电子式脱扣器 (G型接地保护)



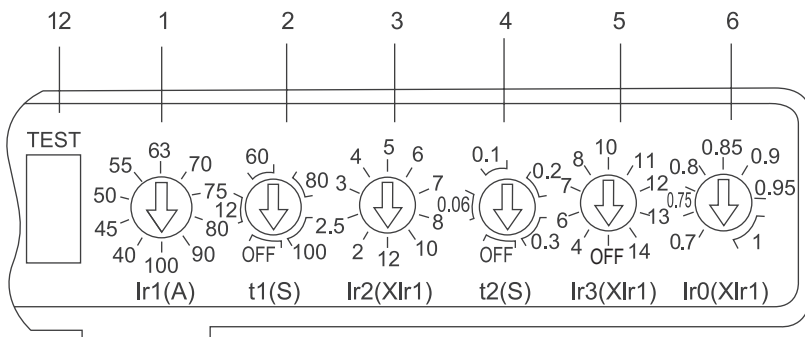
BM30E-100, In=63A 电子式脱扣器



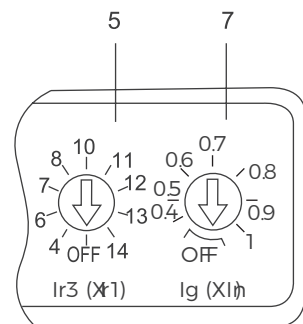
BM30E-100, In=63A 电子式脱扣器 (G型接地保护)



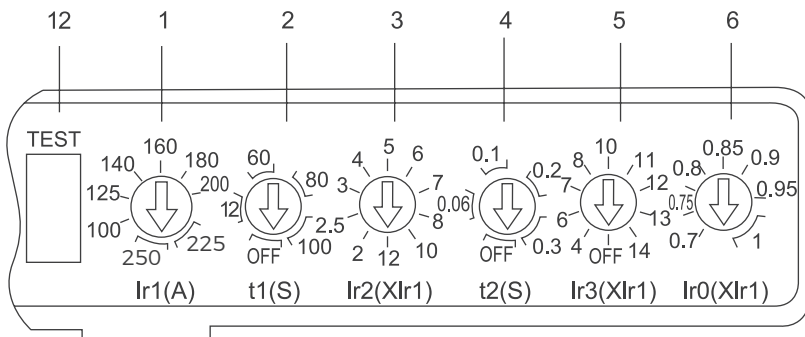
BM30E-100, In=100A 电子式脱扣器



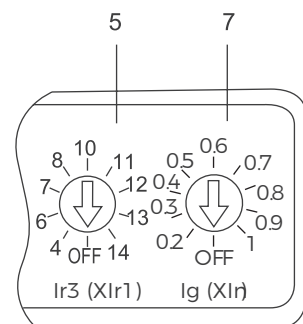
BM30E-100, In=100A 电子式脱扣器 (G型接地保护)



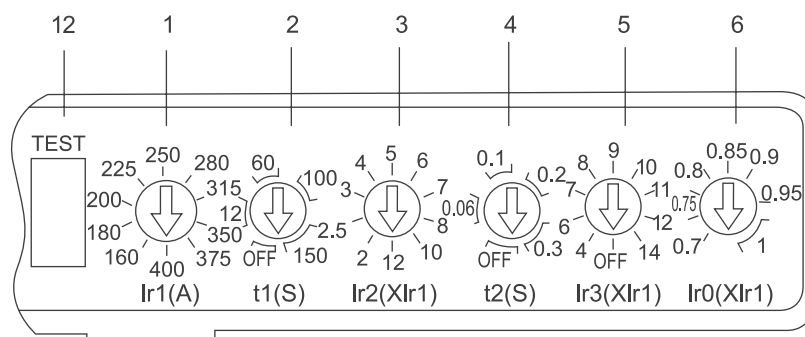
BM30E-250, In=250A 电子式脱扣器



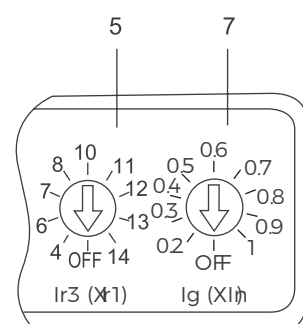
BM30E-250, In=250A 电子式脱扣器 (G型接地保护)



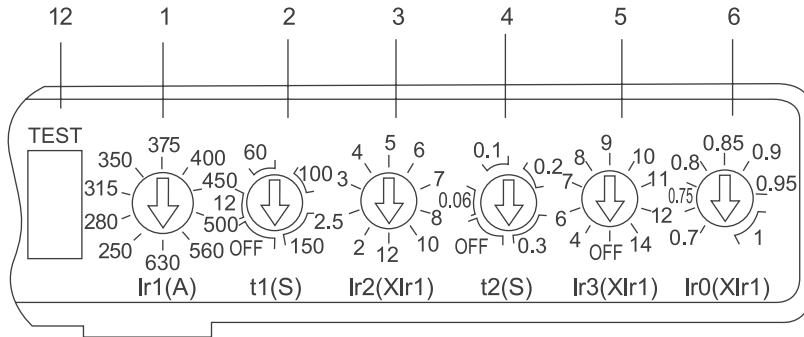
BM30E-400, In=400A 电子式脱扣器



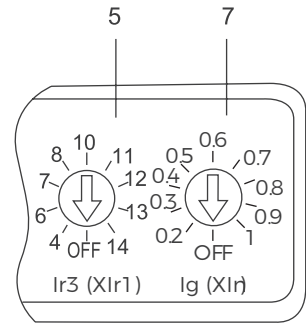
BM30E-400, In=400A 电子式脱扣器 (G型接地保护)



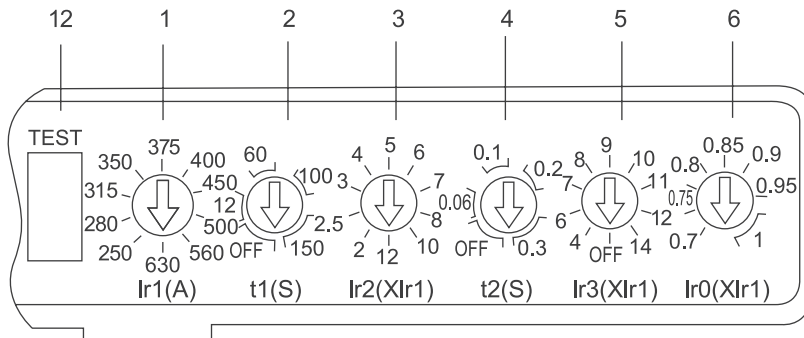
BM30E-630, In=630A 电子式脱扣器



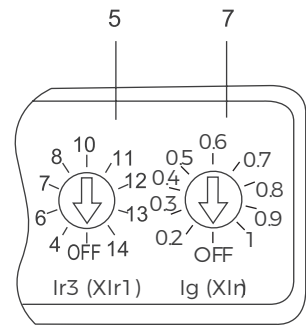
BM30E-630, In=630A 电子式脱扣器 (C 型接地保护)



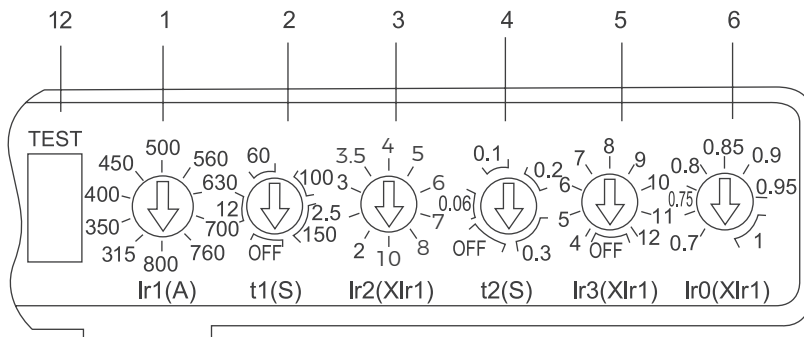
BM30E-800, In=630A 电子式脱扣器



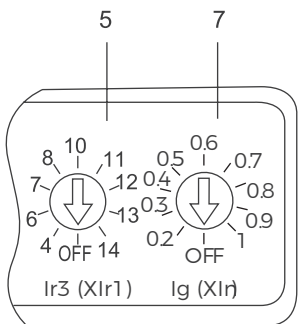
BM30E-800, In=630A 电子式脱扣器 (C 型接地保护)



BM30E-800, In=800A 电子式脱扣器



BM30E-800, In=800A 电子式脱扣器 (C 型接地保护)



- 保护：
- 1、过载长延时动作电流 Ir1 调整。根据断路器不同的额定电流，可进行 10 点调整（250 壳架为 8 点调整）；
 - 2、长延时动作时间 t1 调整，可进行 4 点调整；
 - 3、短路短延时动作电流 Ir2 调整，可进行 10 点调整；
 - 4、短延时动作时间 t2 调整，可进行 4 点调整；
 - 5、短路瞬时动作电流 Ir3 调整。可进行 9 点或 10 点调整；
 - 6、预警动作电流 Ir0 调处，可进行 7 点调整；
 - 7、接地保护动作电流 Ig 调整，可进行 7 点或 9 点调整；
- 其它功能：
- 8、电子脱扣器工作指示；
 - 9、预警指示；
 - 10、过载指示；
 - 11、脱扣按钮；
 - 12、测试端，用于检测电子脱扣器当前整定值。

11、内外部附件

断路器的内部附件

(出厂默认为直接引出接线、需要加装引出线端子请注明。欠电压脱扣器附件则均为端子接线。)

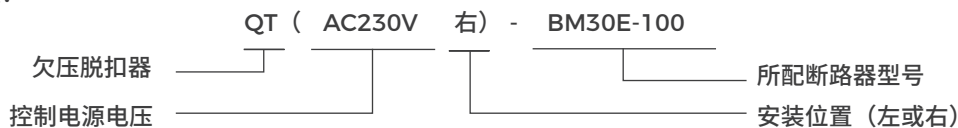
QT 系列欠电压脱扣器

在额定工作电压的 35%-70% 时，欠电压脱扣器应可靠使断路器脱扣；
 在额定工作电压的 85%-110% 时，欠电压脱扣器应保证断路器能合闸；
 在额定工作电压低于 35% 时，欠电压脱扣器应防止断路器合闸。

欠电压脱扣器为 C 型：AC50Hz，230V、400V。

欠电压脱扣器功率

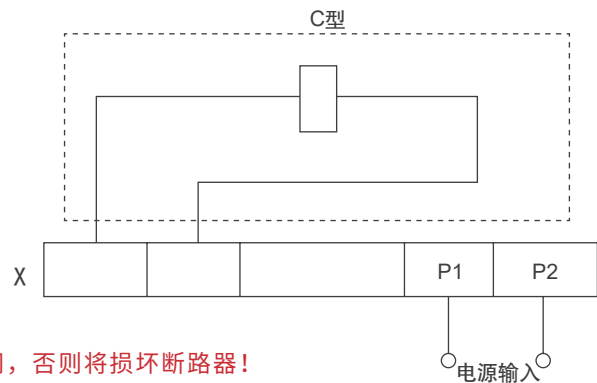
型号定义：



(表 10)

配用断路器	欠电压脱扣器功率 (V)	
	AC230V	AC400V
BM30E-100	2.6	3.3
BM30E-250	3.8	3.3
BM30E-400	3.7	2.7
BM30E-630	3.7	2.7
BM30E-800	2.5	2.8

外挂欠电压脱扣器模块接线图
 (虚框内为断路器内部附件接线图)



符号说明：X 为接线端子排

警告：欠电压脱扣器必须先通电，断路器才能再扣及合闸，否则将损坏断路器！

FT 系列分励脱扣器

电压规格：AC50Hz，230V、400V；DC24V；其他电压规格需联系厂家。

在额定控制电源电压的 70%-110% 之间时，分励脱扣器应可靠使断路器脱扣。

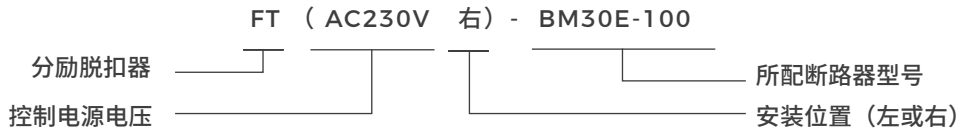
K：分励脱扣器内部与线圈串联的微动开关为常闭触头，当断路器分闸后，该触头自行断开，合闸时闭合。

注：当额定控制电源电压为 DC24V 时，有两种解决方案。

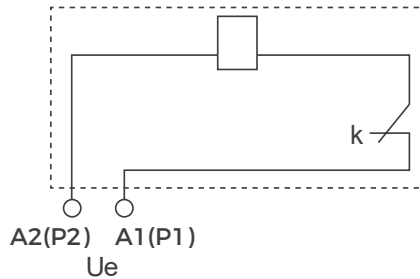
方案 1：采用 DC24V 分励脱扣器，脱扣器接线端处的电源功率须满足最小 80W 要求。

方案 2：采用 DC24V 中间继电器控制 AC230V 或 AC400V 分励脱扣器，中间继电器触点容量不小于 1A。

型号定义:

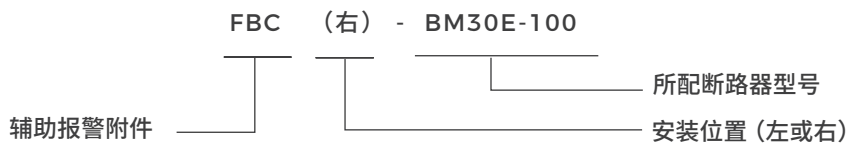


分励脱扣器接线图
(虚框内开关内部附件)



FBC 系列辅助报警触头

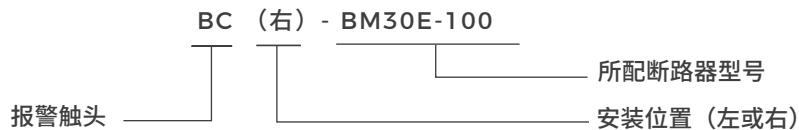
型号定义:



报警触头

BC 系列报警触头

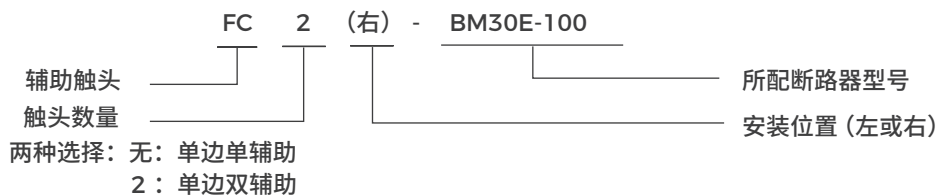
型号定义:



断路器处于“分”“合”时的位置	
断路器处于“自动脱扣”(报警)时的位置	<p>B11、B14 由断开状态转为接通状态</p> <p>B11、B12 由接通状态转为断开状态</p>

FC 系列辅助触头

型号定义:



断路器处于“分”位置时	
断路器处于“合”位置时	<p>F11、F14 由断开状态转为接通状态</p> <p>F11、F12 由接通状态转为断开状态</p>

辅助触头、报警触头额定电流

(表 11)

分类	壳架等级额定电流 $I_{nm}(A)$	约定发热电流 $I_{th}(A)$	AC400V 时的额定工作电流 $I_e(A)$	DC200V 时的额定工作电流 $I_e(A)$
辅助触头	≤ 250	3	0.3	0.15
	≥ 400	3	0.4	0.2
报警触头	$100 \leq I_{nm} \leq 800$	3	AC220V/1A	0.15

辅助触头的通电操作性能及相应的试验条件

(表 12)

使用类别	接通 (on)			分断 (off)			通电操作 循环次数	每分钟操作 循环次数	通电时间
	I/I_e	U/U_e	$\cos\phi$ 或 $T_{0.95}$	I/I_e	U/U_e	$\cos\phi$ 或 $T_{0.95}$			
AC-15	10	1	0.3	1	1	0.3	6050	6	$\geq 0.05s$
DC-13	1	1	$6P_e$	1	1	$6P_e$			$\geq T_{0.95}$

辅助触头非正常条件下接通与分断能力

(表 13)

使用类别	接通 (on)			分断 (off)			通电操作 循环次数	每分钟操作 循环次数	通电时间
	I/I_e	U/U_e	$\cos\phi$ 或 $T_{0.95}$	I/I_e	U/U_e	$\cos\phi$ 或 $T_{0.95}$			
AC-15	10	1	0.3	10	1.1	0.3	10	2	$\geq 0.05s$
DC-13	1.1	1.1	$6P_e$	1.1	1.1	$6P_e$			$\geq T_{0.95}$

注：上述二表

- a、 $T_{0.95}=6P_e$ 是经验公式，其中 P_e 以“瓦”为单位， $T_{0.95}$ 以毫秒为单位。
- b、当断路器的操作性能总次数小于 6050 次时。则辅助触头的通电操作性能次数可与断路器性能总次数相等。
- c、操作频率和通电时间允许与断路器主电路的一致。

过载报警不脱扣单元模块

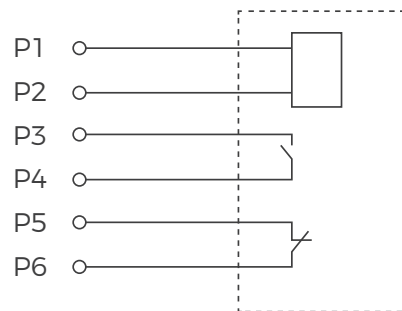
当发生过载时，过载报警不脱扣模块发出信号，但断路器不脱扣。

接线图（虚框内为过载报警模块内部附件接线图）

P1-P2 为外接电源端，输入电源为 AC50Hz 220V 或 380V(默认电压 AC50Hz 220V)。

P3-P4 为常开触点，触点容量为 AC250V 5A。

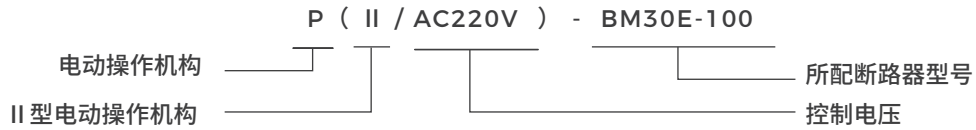
P5-P6 为常闭触点，触点容量为 AC250V 5A。



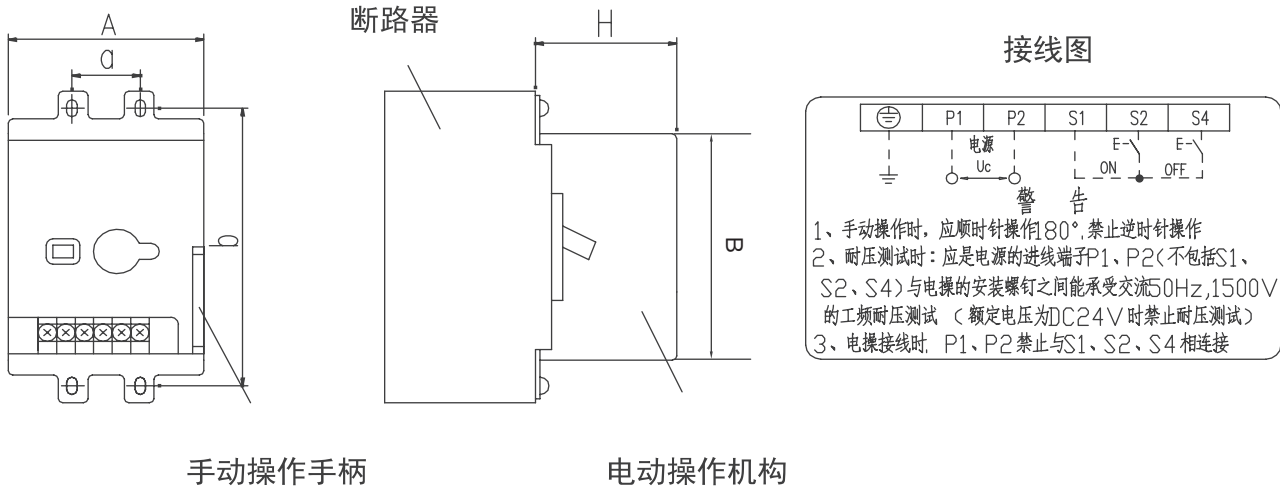
断路器的外部附件

电动操作机构（II型）

型号定义：



外形和安装示意图



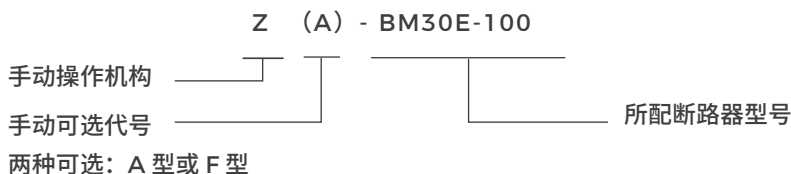
外形尺寸和技术参数

(表 14)

壳架 等级电流	外形安装尺寸					额定电压	动作电流	机械寿命	电机功率
	a	b	B	A	H				
100A	30	129	116	90	93	AC230V AC400V DC220V AC110V DC110V	≤0.5A	14000 次	14W
250A	35	135	116	90	88.5			10000 次	
400A	44	194	175	128	142.5		≤2A	5000 次	35W
630A	44	194	175	128	142.5				
800A	70	243	175	128	146				

Z 系列转动手柄操作机构 (三级及四级断路器通用)

型号定义:



特点:

该操作机构采用独特的设计和传动结构, 通过旋转手柄实现断路器的合闸、分闸和再扣。操作灵活、平稳, 操作力小, 安装方便。机构的整体性能和质量均优于其它同类产品。

用途:

本机构专用于 BM30E 系列塑壳断路器, 通过旋转手柄实现抽屉柜、配电柜、动力箱等在面板上操作的要求, 并保证断路器处于合闸时柜体门板不能开启 (即与门联锁)。

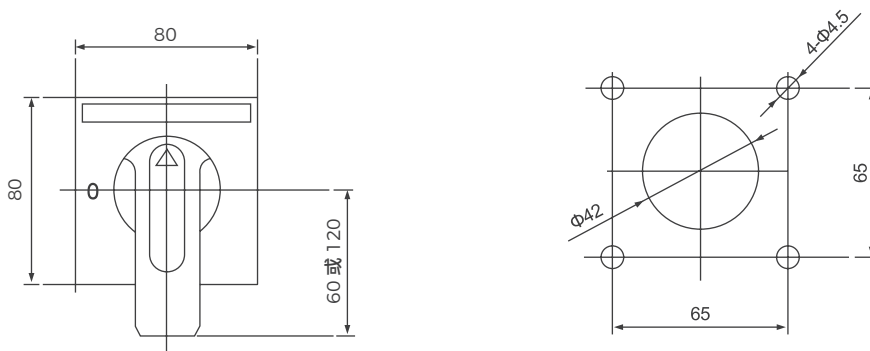
手操机构可配用二种操作手柄: 一种为“F”型方形手柄; 另一种为“A”型圆形手柄, 其门板开孔尺寸操作手柄特点:

当断路器在合闸状态时, 不能开启柜门。

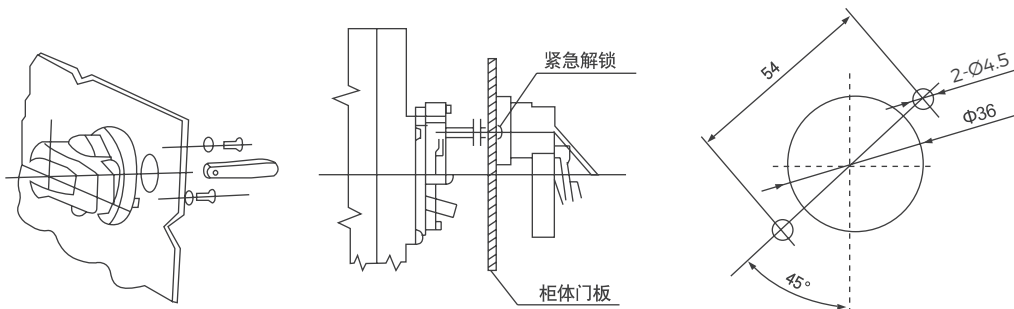
若操作手柄或手操作机构在合闸状态时有故障, 可通过操作手柄上的紧急解锁装置开启柜门。

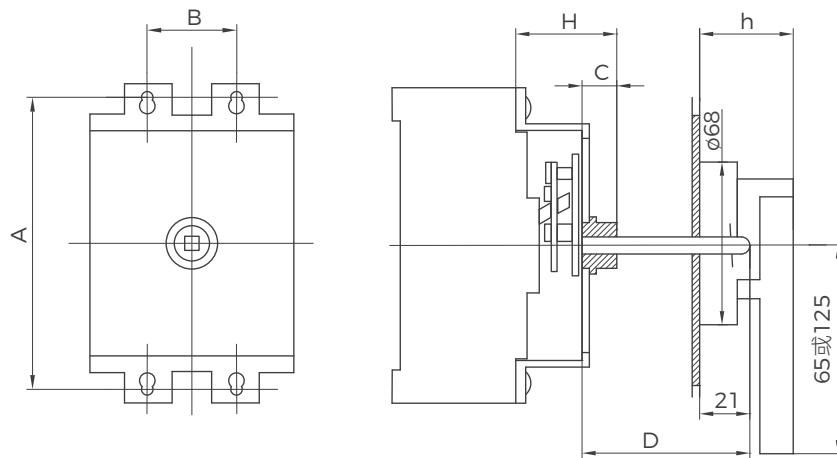
对应不同规格的手操机构。相配套的手操手柄, 其门板开孔一致。

“F”型方形手柄外形及门板开孔尺寸 (开孔中心离铰链距离不小于 200mm)



“A”型圆形手柄外形及门板开孔尺寸 (开孔中心离铰链距离不小于 200mm)





(表 15)

产品型号	A(mm)	B(mm)	H(mm)	C(mm)	杆截面积 (mm ²)
BM30E-100	129	30	58	16	8×8
BM30E-250	142	35	56	15	
BM30E-400/3P	194	138	94	22	
BM30E-400/4P	194	185	91	22	10×10
BM30E-630/3P	198	138	94	22	10×10
BM30E-630/4P	198	185	90	22	
BM30E-800/3P	243	196	91	22	

注：1、方轴长度大于 150mm 时，在定货时注明；

2、手操机构配用“F”型手柄，加注“F”。配用“A”型手柄，加注“A”。

敬告用户：手动操作机构，必须向本厂配套订货以确保产品质量。如用户自行购买，安装装配后发生的一切不良后果本公司不能负责。

12、使用与维护

断路器各种特性及附件由制造厂整定，在使用中不可随意调节。

断路器手柄可以处在各个位置，分别标示闭合、断开、脱扣三种状态，当手柄处于脱扣位置时，应向后扳动手柄，使断路器再扣，然后合闸。

维修检查必须由专业人员负责。

用户如需选用内外附件，按所订型号由本公司提供，并保证质量。

如用户自行选购或改装，本公司不承担责任。

在执行维护操作前，必须先完成下列操作：

使断路器分闸断开电源与断路器的连接（包括主电路，辅助电路）。

将断路器从安装位置上移开（一般用于插入式，固定式最好亦如此）。

断路器维护在正常操作条件下每年一次，在非正常操作下每半年一次。

以下为维护内容：

再扣，合、分断路器：在断路器合闸时用红色紧急脱扣按钮使断路器脱扣，操作次数为 5 次，断路器应能可靠进行再扣，台、分，脱扣动作。清除断路器表面及连接处灰尘（用清洁，干燥的抹布）清洁隔弧板，如必要可更换隔弧板。检查所有的连接情况，用砂布擦除氧化物，用可溶解剂清洁后，拧紧螺栓和螺母。

如断路器安装有手操机构，则用手操对断路器进行 3 次分合闸（如断路器还安装有欠电压脱扣器，则欠电压脱扣器应先通电后操作），操作杆或手柄应运动自如。

如断路器安装有电动操作机构，则用电操对断路器进行 3 次分合闸（如断路器还安装了欠电压脱扣器，则欠电压脱扣器应先通电后操作）。电操控制功能应正常。

如断路器安装有分励脱扣器，应先使断路器处于合闸。然后分励脱扣器通以额定电压，断路器应可靠脱扣。

如断路器安装有欠电压脱扣器，欠电压脱扣器先通过额定电压后，闭合断路器，使断路器处于合闸状态。然后使欠电压脱扣器失电，断路器应可靠脱扣，并且此时断路器不能合闸。

如断路器安装有辅助和报警触头，则在测试回路中连接辅助和报警触头，分、合，脱扣断路器，辅助和报警转换信号应正常。

额定电流与导线截面积

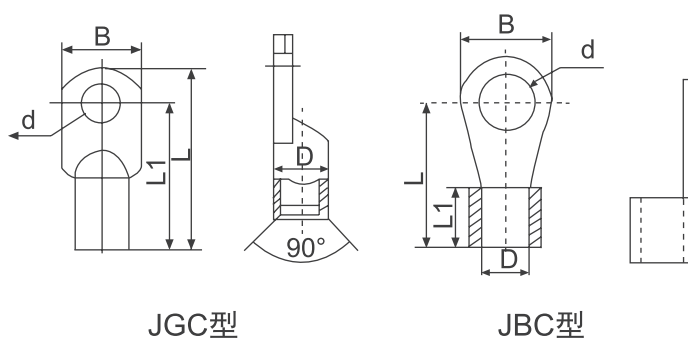
(表 16)

额定电流值 (A)	10	16 20	25	32	40 50	63	80	100	125 140	160	180 200,225	250	315 350	400
导线截面积 (mm ²)	1.5	2.5	4	6	10	16	25	35	50	70	95	120	185	240

连接导线的截面积与相适应的额定电流

额定电流 (A)	电缆		铜排	
	截面积 (mm ²)	数量	尺寸 (mm×mm)	数量
500	150	2	30×5	2
630	185	2	40×5	2
800	240	2	50×5	2

接线端子分 JGC、JBC 两种型号供用户选用表



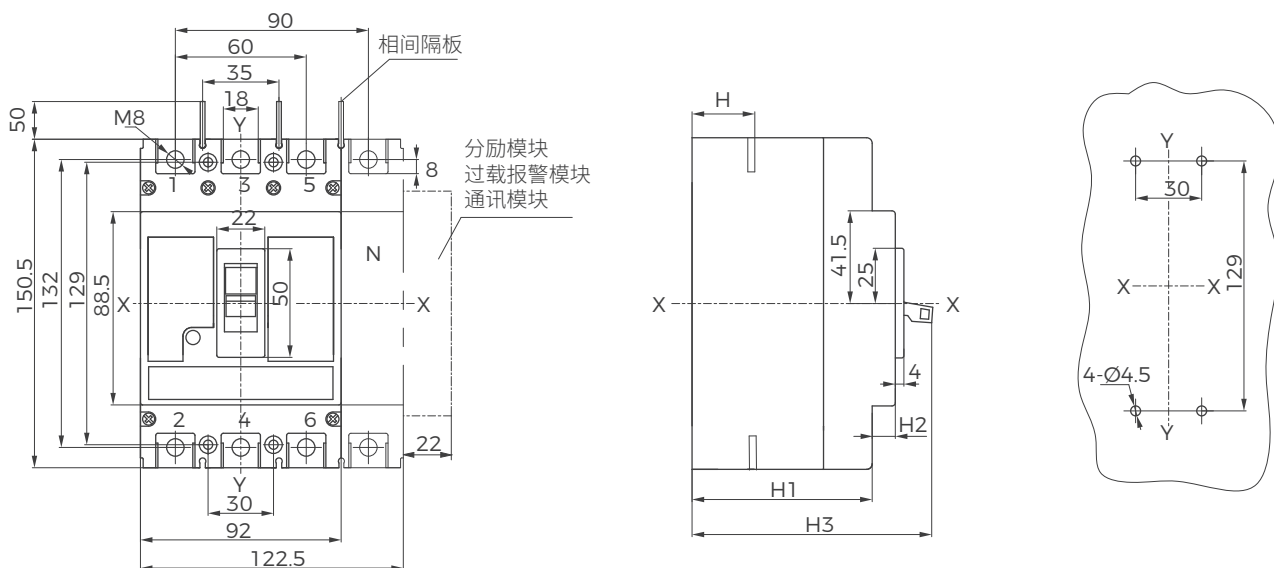
(表 17)

型号	电流 (A)	导线截面积 mm ²	端子型号	B	L	L1	D	d
BM30E-100	10/16/20	2.5	JBC2.5-8	15	24.5	8.5	Φ2.6	Φ8.2
	25	4	JBC4-8	13.4	20.4	9.2	Φ2.8	Φ8.2
	32	6	JBC6-8	15	24.5	10	Φ3.5	Φ8.2
	40/50	10	JBC10-8	15	24.5	11	Φ4.5	Φ8.2
	63	16	JGC16-8	12.5	41	33.5	Φ6	Φ8.2
	80	25	JGC25-8	14	46	38.5	Φ7	Φ8.2
	100	35	JGC35-8	15.5	52	44.5	Φ8	Φ8.2
BM30E-250	125/140	50	JGC50-8	17	54	45	Φ10	Φ8.2
	160	70	JGC70-8	21.6	61	52	Φ11	Φ8.2
	180/200/225/250	95	JGC95-8	22	66	57	Φ13	Φ8.2

因产品技术需不断改进，所有数据应以本公司的最新数据确认为准，如有变动，恕不另行通知。
本产品的产权和解释权属北京北元电器有限公司。

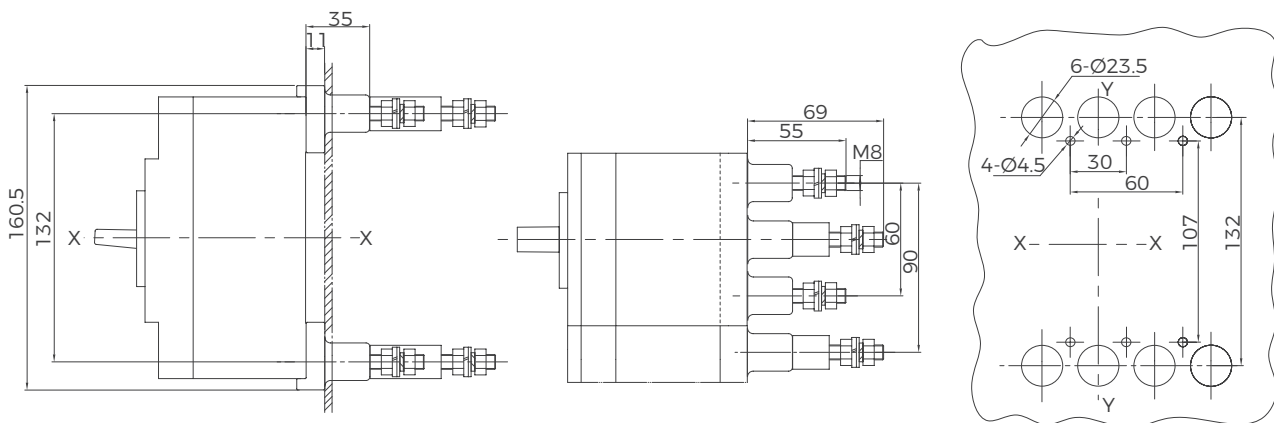
13、外形及安装尺寸 (X-X, Y-Y 为三极断路器中心)

BM30E-100M/H 塑壳断路器板前接线

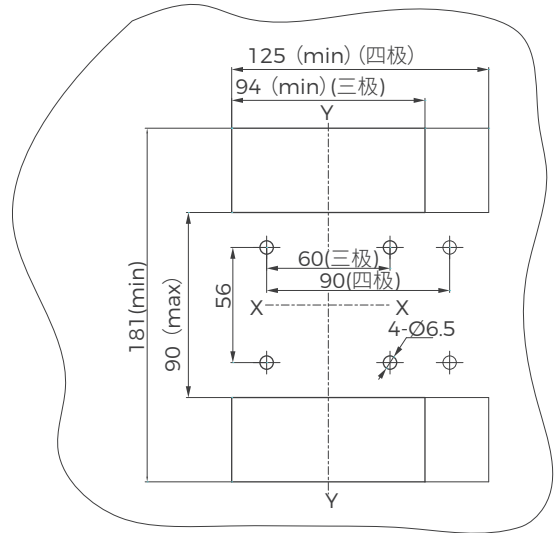
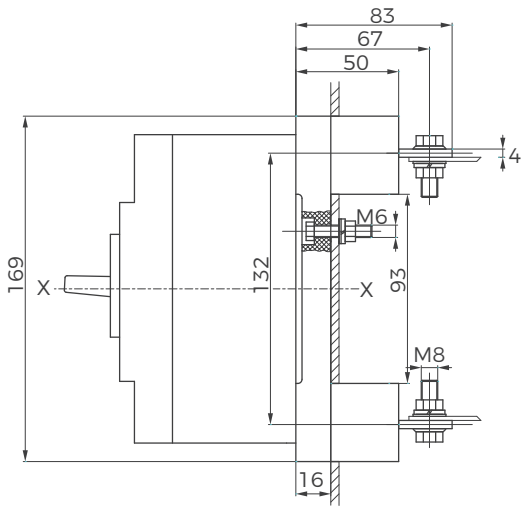


型号	H	H1	H2	H3
BM30E-100/3P	28.5	81	11.5	109.3
BM30E-100/4P	29	82	11	110

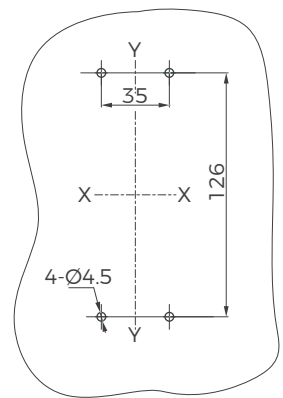
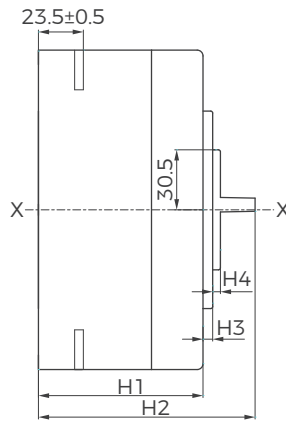
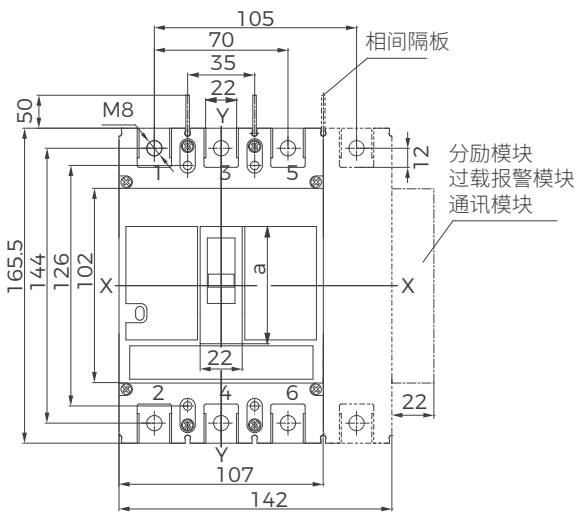
BM30E-100M/H 塑壳断路器板后接线



BM30E-100M/H 塑壳断路器插入式板后接线

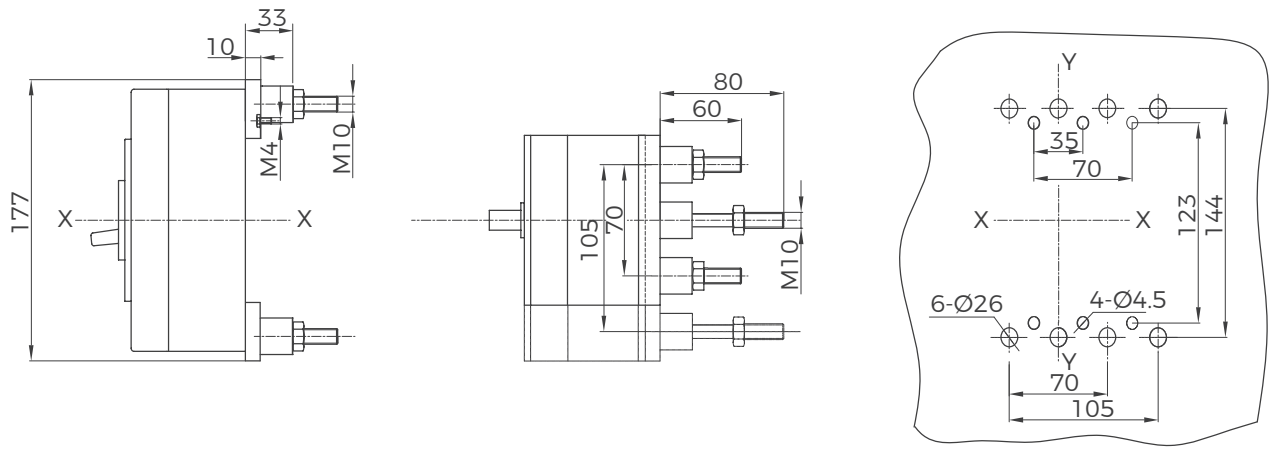


BM30E-250M/H 塑壳断路器板前接线

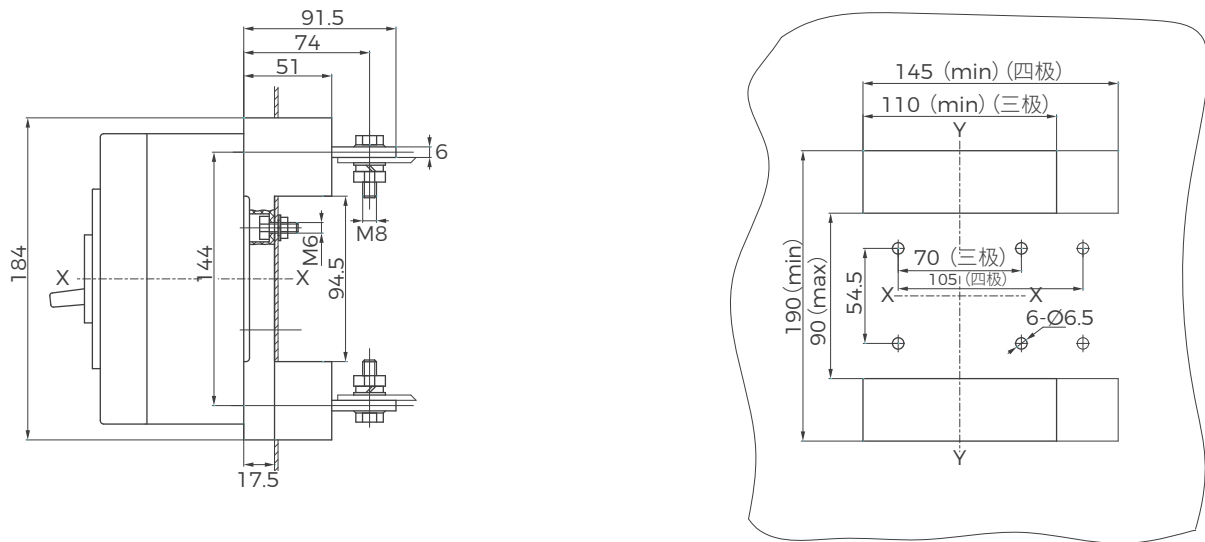


型号	a	H1	H2	H3	H4
BM30E-250/3P	61.5	85	113	5	4
BM30E-250/4P	57.5	86.5	111	5.7	5.8

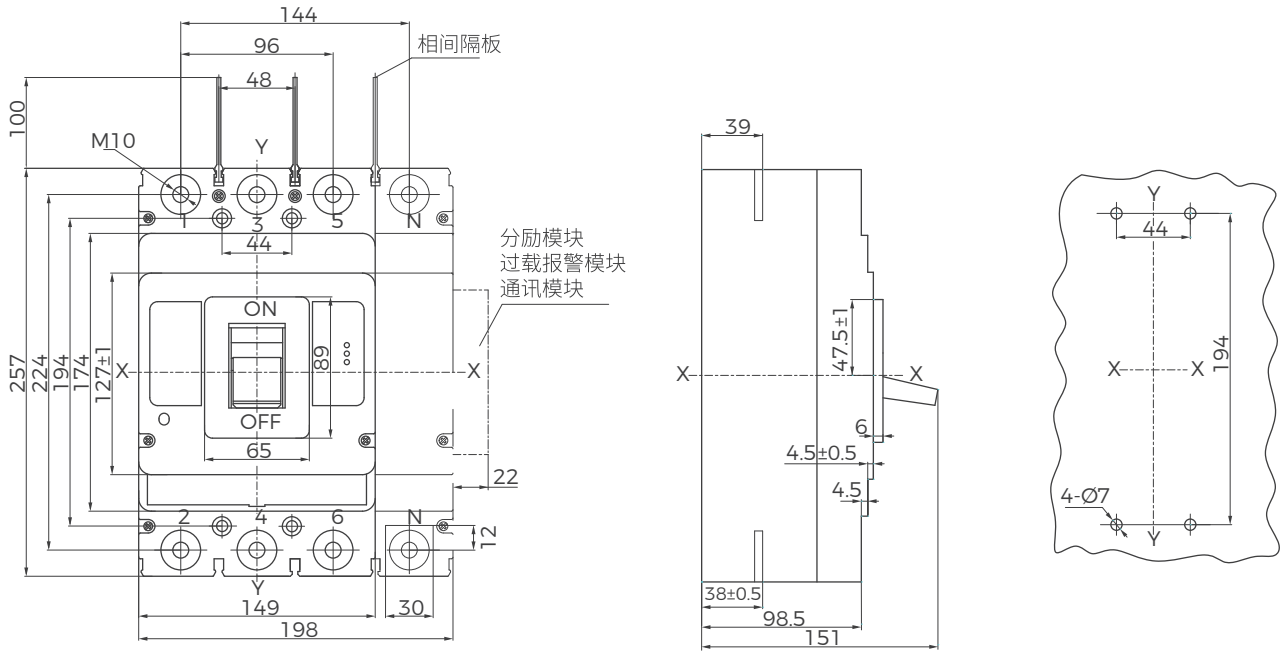
BM30E-250M/H 塑壳断路器板后接线



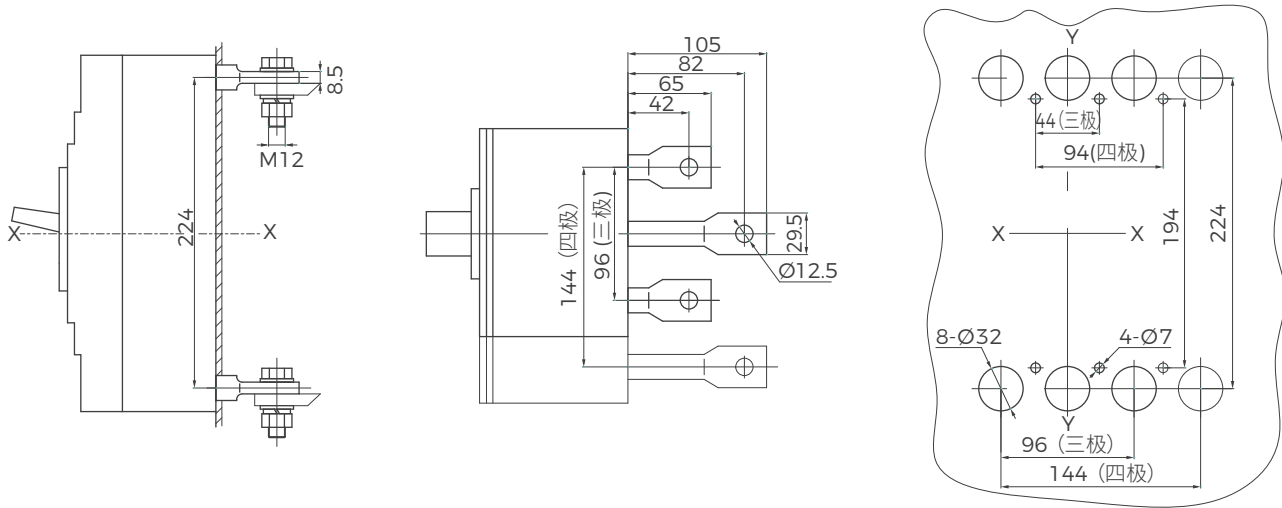
BM30E-250M/H 塑壳断路器插入式板后接线



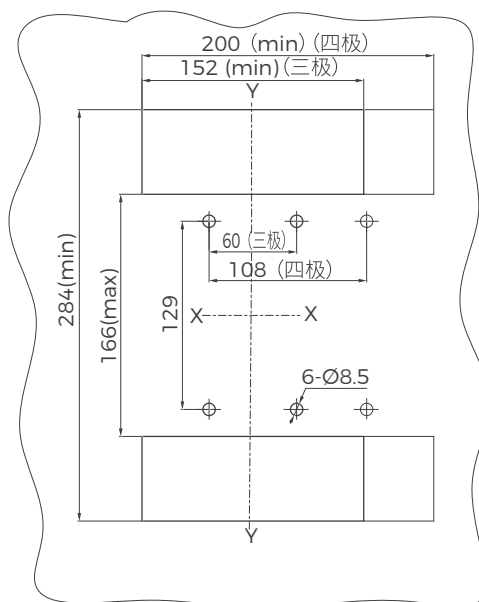
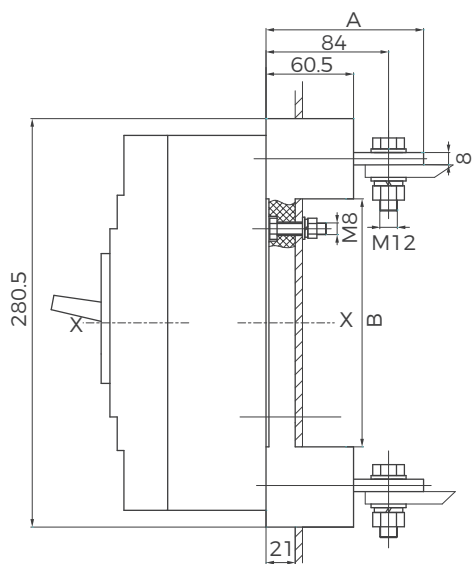
BM30E-400M/H 塑壳断路器板前接线



BM30E-400M/H 塑壳断路器板后接线

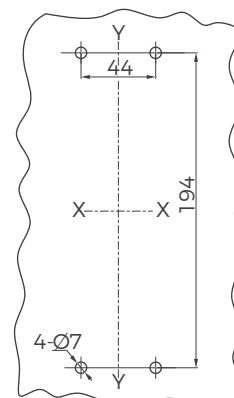
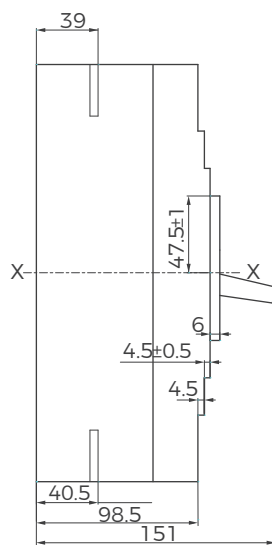
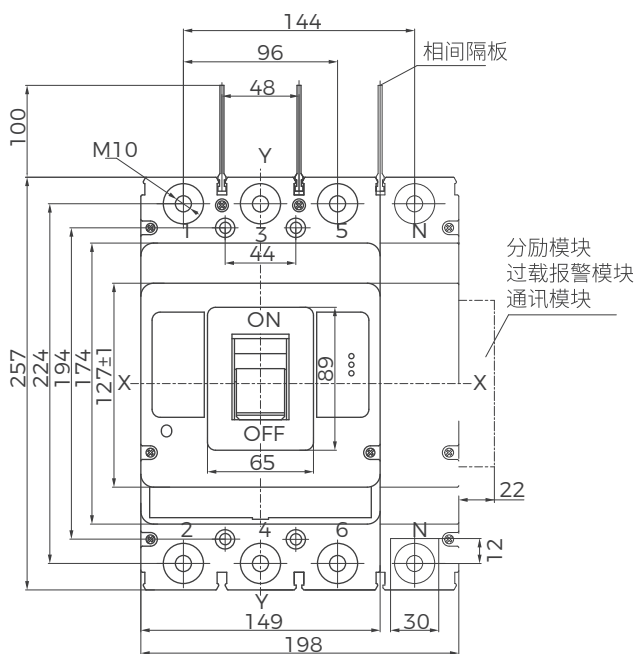


BM30E-400M/H 塑壳断路器插入式板后接线

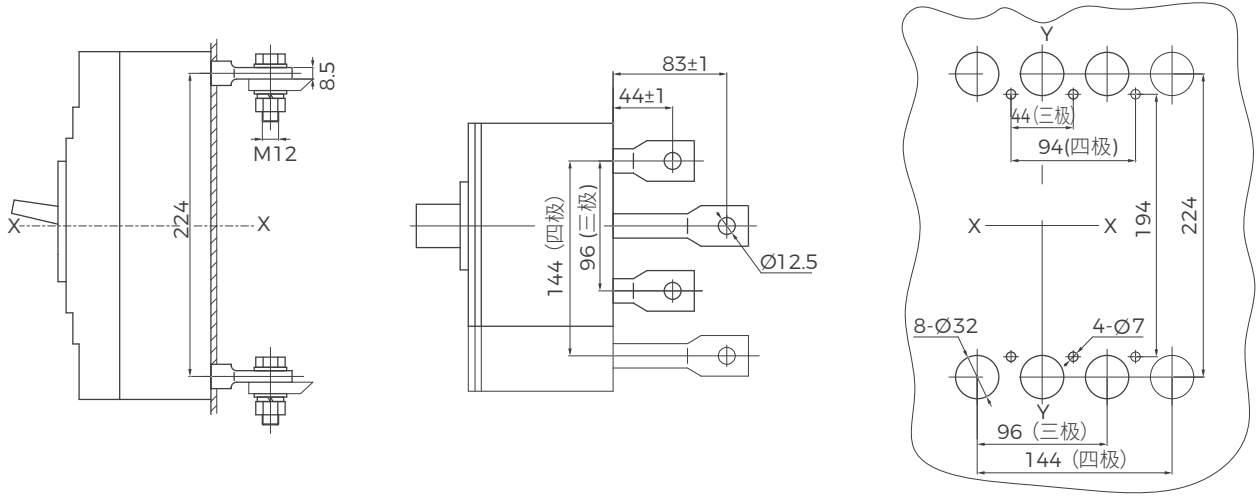


型号	A	B
三极	104	170
四极	101.5	168.5

BM30E-630M/H 塑壳断路器板前接线

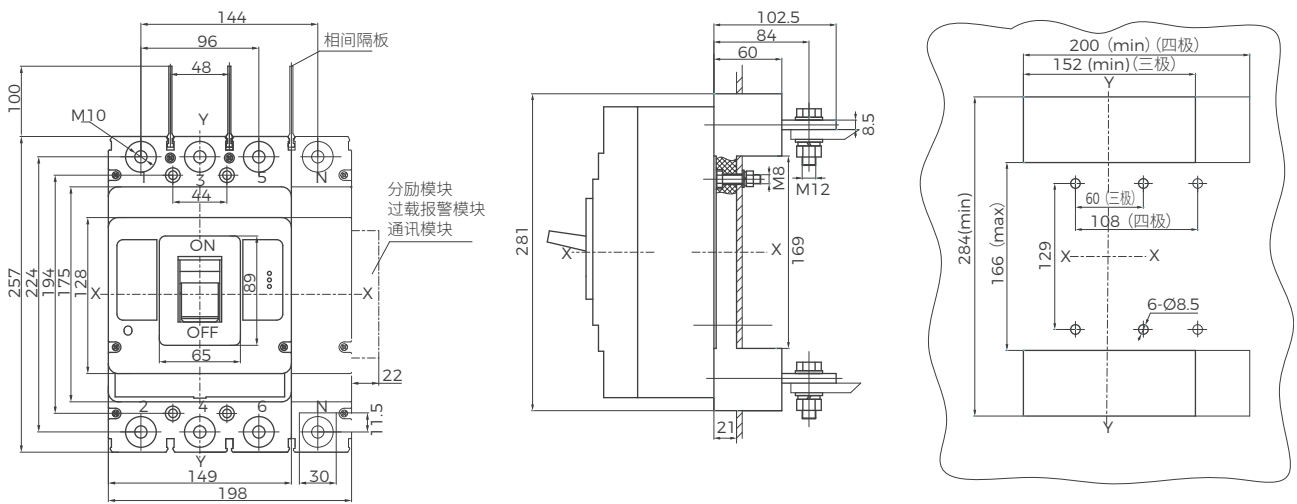


BM30E-630M/H 塑壳断路器板后接线

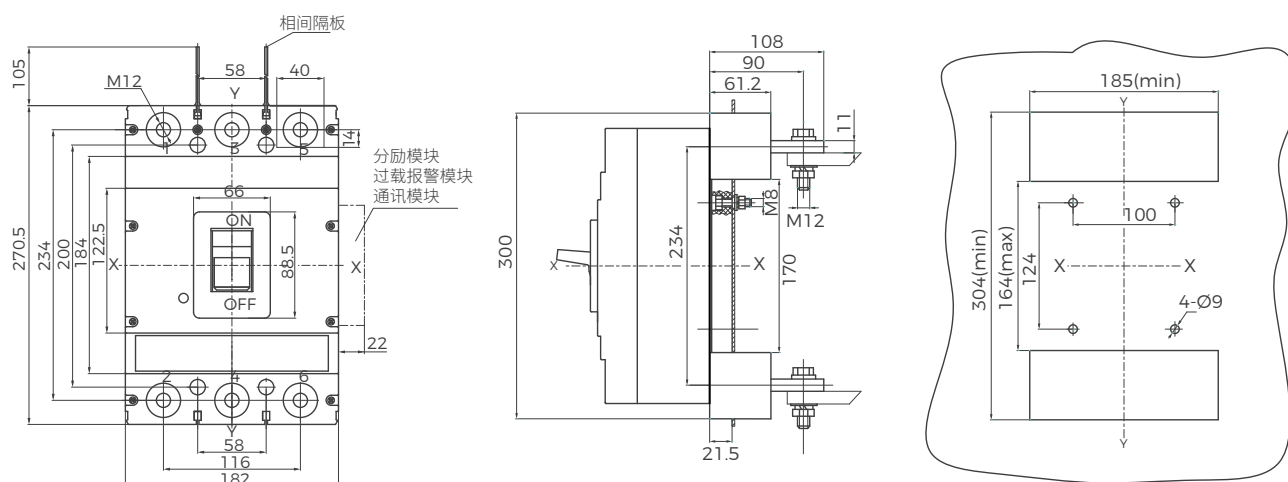


BM30E-630M/H 塑壳断路器插入式板后接线

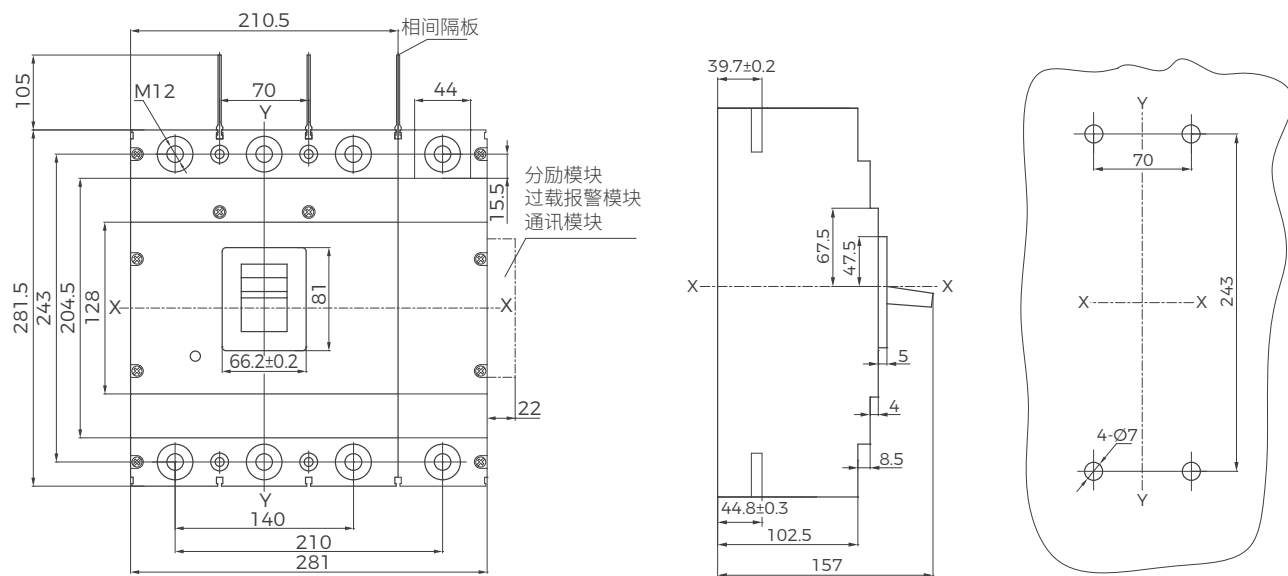
($I_r \leq 560A$)



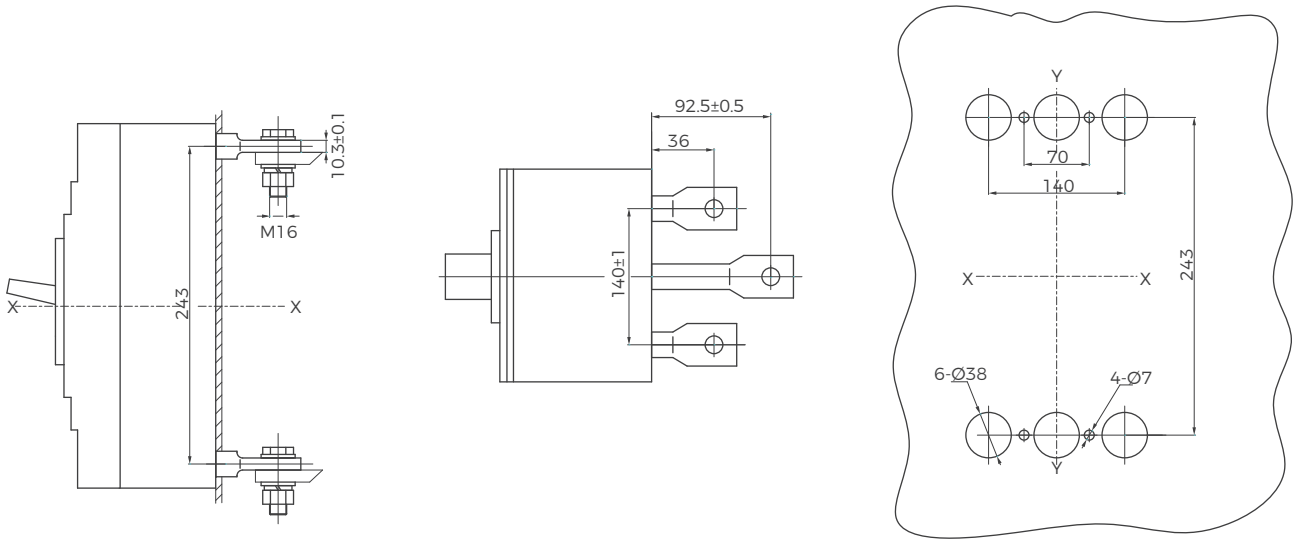
(Ir1=630A 特殊定制)



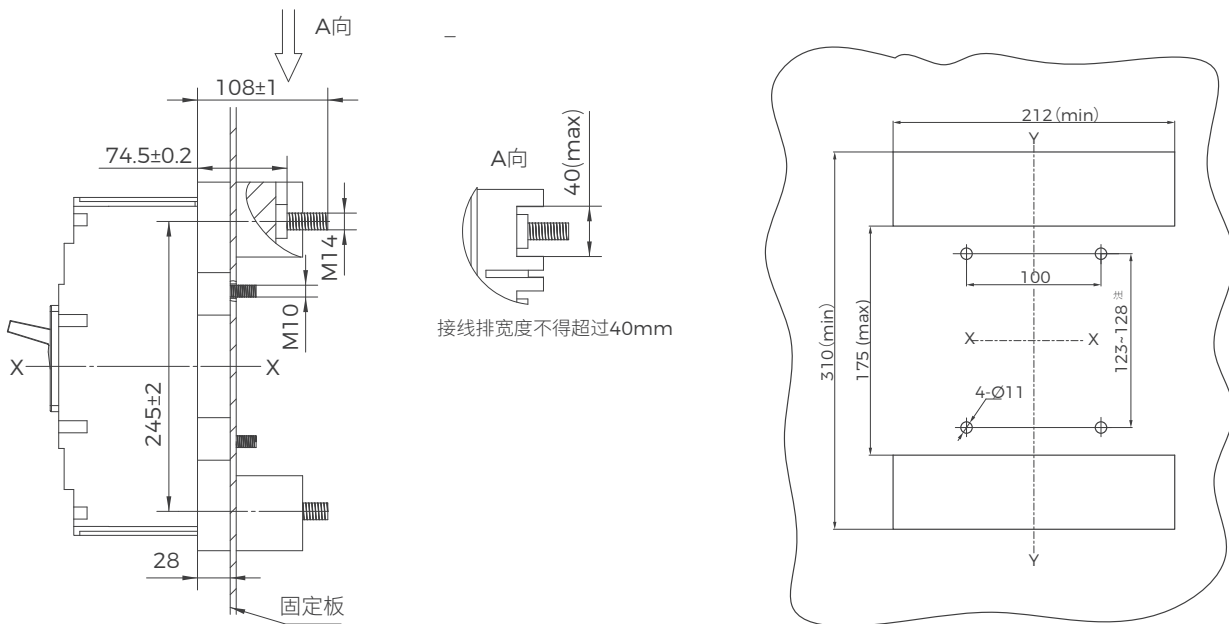
BM30E-800M/H 塑壳断路器板前接线



BM30E-800M/H 塑壳断路器板后接线



BM30E-800M/H 塑壳断路器插入式板后接线



注：此尺寸在安装时会存在偏差，请开孔时考虑偏差的影响。

订货规范

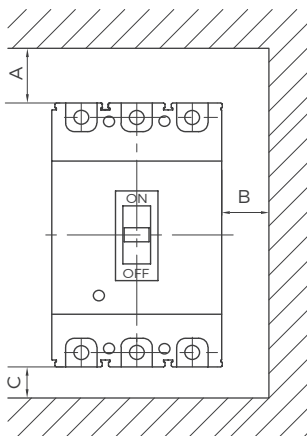
用户单位		用户单位		订货日期	
型号BM30E- <input type="text"/> <input type="text"/> <input type="text"/> / <input type="text"/> <input type="text"/> <input type="text"/>				接 线 方 式	板前接线 <input type="checkbox"/>
额定电流In= <input type="text"/> A					板后接线 <input type="checkbox"/>
					插入式接线 <input type="checkbox"/>
电 子 式 脱 扣 器 整 定	过载长延时动作电流 I_{r1} = <input type="text"/> A		长延时动作时间 $t1$ <input type="text"/> s		
	短路短延时动作电流 I_{r2} = <input type="text"/> $\times I_{r1}$		短延时动作时间 $t2$ <input type="text"/> s		
	短路瞬时动作电流 I_{r3} = <input type="text"/> $\times I_{r1}$				
	预报警动作电流 I_{r0} = <input type="text"/> $\times I_{r1}$ 或 接地保护动作电流 I_g = <input type="text"/> $\times I_n$				
附 件	欠电压脱扣器	C型	AC400V <input type="checkbox"/>	AC230V <input type="checkbox"/>	
	分励脱扣器	AC400V <input type="checkbox"/>	AC230V <input type="checkbox"/>	DC220V <input type="checkbox"/>	
	电动操作机构	AC400V <input type="checkbox"/>	AC230V <input type="checkbox"/>	II型 <input type="checkbox"/>	
	转动手柄操作机构	F型 <input type="checkbox"/>	A型 <input type="checkbox"/>		
	专用测试器 <input type="checkbox"/>				
备 注					

BM30 系列塑料外壳式断路器扭矩

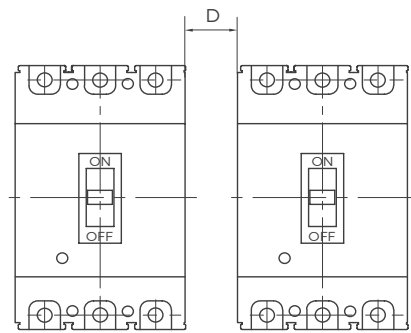
(表 1)

产品型号	壳架电流 Inm(A)	接线螺钉	额定扭矩 (N.m)
BM30 BM30L BM30E	63	M5	5.5-7.2
	125	M8	9.5-12.8
	160/225/250	M8	9.5-12.8
	400/630	M10	18.2-23.5
	800	M12	30.9-39.8

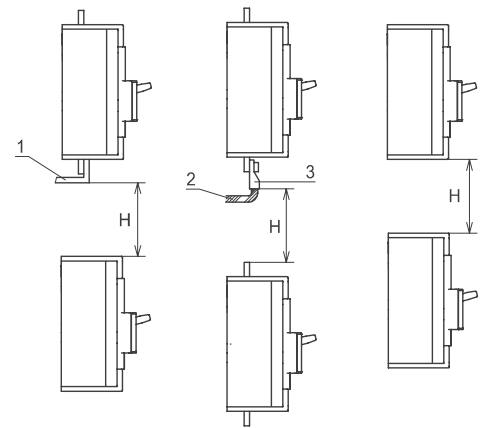
BM30 系列塑料外壳式断路器安全距离 (mm)



断路器在金属柜体间的绝缘距离



断路器排装间的最小距离



1. 连接 - 无绝缘 2. 绝缘电缆 3. 电缆端子

安装距离 (mm)

(表 2)

产品型号	壳架等级 Inm(A)	A 顶面到柜面距离		B 侧面到柜体距离	C 出线端到柜面距离	D 两台断路器水平间距	H 两台断路器垂直间距
		带端子罩	不带端子罩				
BM30 BM30L BM30E	63	25	65	30	30	30	90
	100/125	25	65	30	30	30	91
	160/225/250	25	65	30	30	30	93
	400	25	120	35	35	40	155
	630	25	120	35	35	40	155
	800	25	120	35	35	40	155



Reliable electrical safety partner

值得信赖的电气安全伙伴



Bevone 北元电器

客户服务热线 400-062-0606

联系我们 \ CONTACT US

北京市通州区聚富苑聚富南路8号 邮编: 101105
Fax: 86-01-8155 6793 / 6132 E-mail: by@bevone.com.cn
www.beiyuan.com.cn

北元电器公众号



北元电器官网

