

Bevone

北元电器



# BU1/BU3

系列电涌保护器





Reliable electrical  
safety partner

值得信赖的电气安全伙伴



# COMPANY PROFILE

## 公司简介

北京北元电器有限公司 ( 简称北元电器 )，创立于 2003 年，是一家专注于高端低压电器产品研发、生产和销售的高新技术企业。公司坐落于北京市通州区聚富苑民族产业发展基地，园区占地 80 余亩，建筑面积 50000 平米，现有员工近 2000 名，其中技术研发人员 300 余人。

北元电器主要产品有：智能型万能式断路器、塑料外壳式断路器、小型断路器、自动转换开关、隔离开关 / 隔离开关熔断器组、交流接触器、热过载继电器、电涌保护器、控制与保护开关等九大系列。自主研发推出的新一代 BW3、BM5、BB5Z 等系列产品，性能指标达到国内领先水平。

北元电器触头焊接工艺国际领先，拥有美国汉森维德自动焊接机、德国原装进口 X 荧光镀层测厚仪、超声无损检测系统等各种设备 500 多台套，建有自动化 U 型生产检测线二十余条，引进专业的信息化管理系统 ..... 不断推动智能制造升级。

北元电器目前在北京、上海、深圳等四十余个城市设有 87 个办事处，营销服务网络遍布全国，并已进军海外市场。产品广泛应用于地产、电力、冶金、石化、铁路、市政建设、新能源等各类大型设备、重点工程开发领域的配电系统中。公司与绿地集团、许继集团等国内一流大型企业建立了战略合作伙伴关系，是多家世界 500 强企业的优秀零部件供应商，所提供的产品深受广大客户的信赖与好评。

北元电器以满足客户需求为导向，以品质铸服务，以服务铸未来，致力于打造一家具有持续创新能力的卓越制造商。

# CONTENTS

## 目录

### BU1/BU3 系列电涌保护器

<b>BU1 系列电涌保护器</b>		<b>使用和维护</b>	<b>12</b>
产品概述	05	订货须知	12
产品型号及含义	05		
适用环境	05	<b>BU3 系列电涌保护器</b>	
工作原理	06	产品概述	13
结构和特点	06	产品型号及含义	13
技术参数	06	适用环境	13
电源线路、电涌保护器最大放电电流及安装位置对照	07	技术参数	14
选型推荐：可以按以下步骤对电涌保护器进行选型	07	外形及安装尺寸	4
电涌保护器安装接线方框图	08	使用和维护	15
前置断路器或熔断器的选择	08	订货须知	15
外形尺寸及接线示意图	09		
不同配电系统中的接线	10		



## 1、产品概述

BU1 电涌保护器 (以下简称 SPD), 适用于低压配电系统的电涌保护。提供 A、B、C、D 级多级防护, 确保设备安全。最大持续工作电压从 275V 到 460V, 满足不同户和不同电网制式的要求。适用于工业、建筑、民航、金融、电信、港口等系统的电源防护, (对雷电和操作过电压等抑制其瞬时过电压幅值, 泄放电涌能量) 保护系统电路和设备的安全。

本产品符合 GB/T 18802.11、IEC 61643-11 标准。

## 2、产品型号及含义

<b>BU1</b>	—	<b>100</b>	/	<b>460</b>	/	<b>1P</b>	<b>X</b>
▼		▼		▼		▼	▼
<b>型号</b>		<b>壳架等级</b>		<b>最大持续工作电压</b>		<b>极数</b>	<b>遥信</b>
B: 北京北元电器有限公司 U: 电涌保护器 1: 设计序号		120kA (A 级) 100kA (A 级) 60kA (B 级) 40kA (C 级) 20kA (D 级)		385V、460V (120kA) 385V、460V (100kA) 385V、460V (60kA) 275V、320V、385V、460V (40kA) 275V、320V、385V、460V (20kA) 见注		1P 1P+N 2P 3P 3P+N 4P	X: 遥信 无

注: 所有 NPE 极的最大持续工作电压均为 255V, 但其电压保护水平与该 NPE 极相匹配的其他极相同。

## 3、适用环境

周围空气温度: 正常范围:  $-5^{\circ}\text{C} \sim +40^{\circ}\text{C}$ ; 极限范围:  $-40^{\circ}\text{C} \sim +70^{\circ}\text{C}$ ;

海拔: 安装地点的海拔高度不超过 2000m;

大气条件: 安装地点的空气相对湿度在最高温度  $+40^{\circ}\text{C}$  时不超过 50%, 在最湿月的平均温度不超过  $+20^{\circ}\text{C}$  时不超过 90%;

安装类别: II、III 类;

污染等级: 2 级;

安装方式: 采用 TH35-7.5 型的标准导轨安装;

安装条件: 安装面与垂直面的倾斜度不超过  $5^{\circ}$ , 安装处应无显著冲击和振动;

接线方法: 用螺钉压紧接线。

## 4、工作原理

BU1 电涌保护器是一种电压限制型电涌保护器。当电网系统正常时，内部的压敏电阻器处于高阻状态，此时显示窗口呈绿色：当线路中出现雷电过电压或者操作过电压时，压敏电阻器以纳秒级的速度响应，呈低阻状态，将过电压的幅值限制到较低的水平，过电压后压敏电阻器的续流值为零，从而保护了设备免受过电压的损坏。产品有两种失效模式：

1. 当出现暂时过电压时，压敏电阻器处于长时间超负荷状态，压敏电阻器发热，通过热传导方式促使热熔断器动作，产品脱离系统。
2. 当出现超过其极限最大峰值电流的瞬态放电电流时，会导致压敏电阻器击穿短路而失效，大电流使内部电流热熔断器动作，产品脱离系统。

以上两种失效模式均表现为显示窗口处于红色状态。

## 5、结构和特点

### 结构

BU1 电涌保护器主要由防雷芯片、电流熔断脱扣装置、塑料外壳、报警指示窗口等组成。

### 特点

核心元件采用高性能压敏电阻制造，提供 A、B、C、D 级不同防护等级产品。

有热熔断器和电流熔断器控制的双重脱扣装置，使用更安全。

报警指示窗口，绿色为正常工作状态，红色反应故障状态提醒用户更换模块。

吸能本领较强，限制电压低，无续流；响应速度快。

插拔式模块设计，采用 TH35-7.5 型的标准导轨安装，便于维护，安装和更换。

## 6、技术参数

参数名称	具体参数	BU1 系列电涌保护器												
极数	1P、1P+N、2P、3P、3P+N、4P													
额定工作电压 Un(V)	230/400													
频率 (Hz)	50/60													
最大放电电流 I <sub>max</sub> (8/20μs)	20kA(D 级)				40kA(C 级)				60kA(B 级)		100kA(A 级)		120kA(A 级)	
标称放电电流 I <sub>n</sub> (8/20μs)	10kA				20kA				30kA		60kA		60kA	
最大持续工作电压 U <sub>c</sub> (V)	275	320	385	460	275	320	385	460	385	460	385	460	385	460
电压保护水平 U <sub>p</sub> (kV)	≤ 1.0	≤ 1.4	≤ 1.6	≤ 1.8	≤ 1.2	≤ 1.6	≤ 1.8	≤ 2.0	≤ 2.0	≤ 2.2	≤ 2.2	≤ 2.4	≤ 2.3	≤ 2.5
前置断路器或者熔断器	16A				32A				63A		100A		100A	
响应时间	≤ 25ns													
防护等级	IP20													
阻燃等级	V0													
通信触点工作参数 (最大值)	1.5A 250V AC													
试验类别	II 类													

说明：所有 NPE 极的最大持续工作电压均为 255V 但其电压保护水平值与该 NPE 极相匹配的其他极相同

## 接线能力

最大放电电流	接线螺钉	导线标称截面积 (mm <sup>2</sup> )	额定扭矩 (N·m)	极限扭矩 (N·m)	国家标准额定扭矩 (N·m)
20~120kA	M5	6~35	2.5	5	2

注：接线时对螺钉施加的力矩不得超过极限扭矩，否则会造成螺钉的损坏！

## 7、电源线路、电涌保护器最大放电电流及安装位置对照

保护等级	最大放电电流 (kA 8/20μs)	安装位置
A 级	≥80	LPZ0A、LPZ0B 与 LPZ1 区的交界处，通常安装在进线低压主配电柜处
B 级	≥60	LPZ0A、LPZ0B 与 LPZ1 区的交界处，通常安装在进线低压主配电柜处
C 级	≥40	LPZ1 与 LPZ2 区的交界处，通常安装在进线低压主配电柜处
D 级	≥15	LPZ1、LPZ2 区的交界处，通常安装在住宅户配电箱、计算机中心、信息设备、电子设备及控制设备前或总进插座箱内

注：LPZ0：直接雷区、LPZ1：第一防护区、LPZ2：第二防护区、LPZ3：第三防护区

## 8、选型推荐：可以按以下步骤对电涌保护器进行选型

确定电涌保护对象，进行电涌风险评估分析。

划分电涌保护等级，按照 GB 50343 进行电涌保护等级划分，确定最大放电电流。

选择电涌保护器参数、结构：依据配电系统接地型式，确定最大持续运行电压和保护模式：

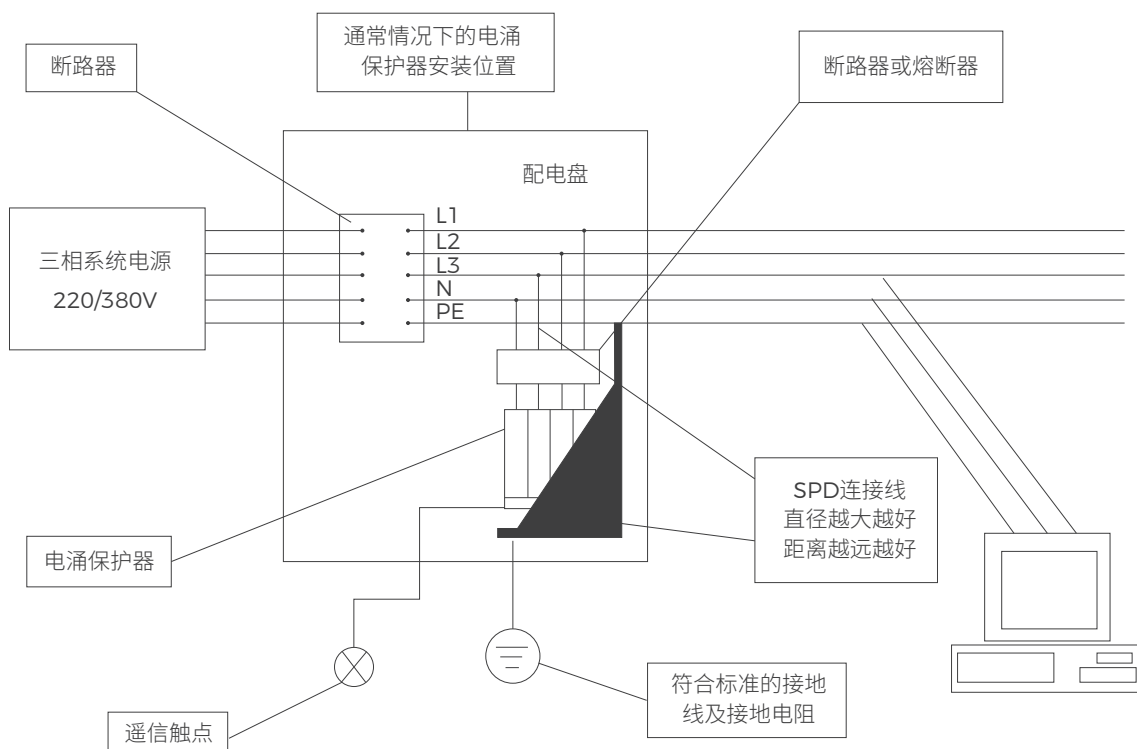
根据 GB 50057 要求选择。在 TT 系统中，SPD 安装在剩余电流断路器负荷侧， $U_c$  应不小于  $1.55U_0$ ；在 TT 系统中 SPD 安装在剩余电流断路器电源侧或 TN 系统中， $U_c$  应不小于  $1.15U_0$  ( $U_0$  是低压系统相线对中性线的标称电压，在 220/380V 三相系统中， $U_0 = 220V$ )；在 IT 系统中， $U_c$  应不小于  $1.15U$  ( $U$  为线间电压)。建议在 TT 系统和 TN-S 系统选用 3P+N 产品，其他配电系统可选用 4P 产品。

根据需要保护设备的冲击过电压确定 SPD 的电压保护水平。

SPD 布局 and 配置：施工部门应根据国家标准要求对 SPD 进行安装和布线。

项目参数	级别规格	总配电		二次配电	用电设备
最大放电电流 $I_{max}(8/20\mu s)$		60~120kA(A 或 B 级)		40kA(C 级)	20kA(D 级)
推荐选型		BU1-100/460	BU1-60/460	BU1-40/460	BU1-20/460
		BU1-100/385	BU1-60/385	BU1-40/385	BU1-20/385
		BU1-120/460		BU1-40/320	BU1-20/320
		BU1-120/385		BU1-40/275	BU1-20/275

## 9、电涌保护器安装接线方框图



## 10、前置断路器或熔断器的选择

最大放电电流 $I_{max}$ (8/20 $\mu$ s)	断路器	熔断器
100kA、120kA	C100	100A
60kA	C63	63A
40kA	C40	40A
20kA	C20	20A

从母线经 SPD 到接地接线排的导线截面积 (mm<sup>2</sup>) 参考下表，导线长度 < 0.5m。

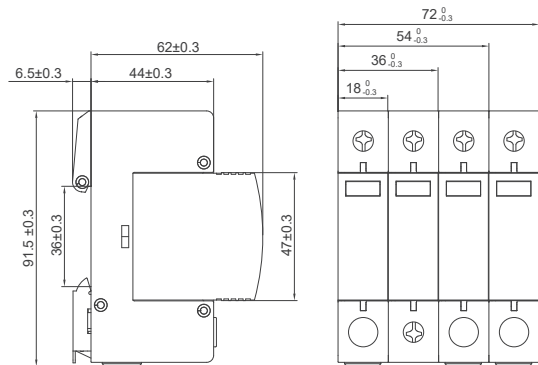
从母线经 SPD 接线处到设备的距离要求 < 15m。

最大放电电流 $I_{max}$ (8/20 $\mu$ s)	SPD 连接相线导线	SPD 连接接地排导线
100kA、120kA	≥25	≥35
60kA	≥16	≥25
40kA	≥10	≥16
20kA	≥6	≥10

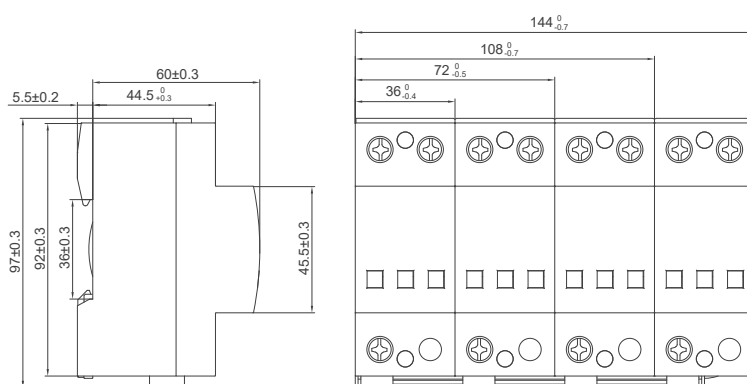


## 11、外形尺寸及接线示意图

外形尺寸图

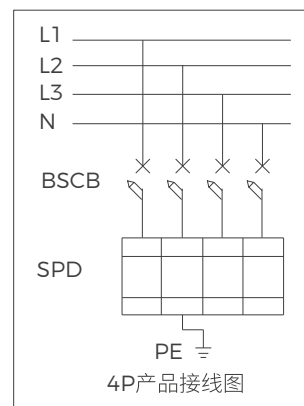
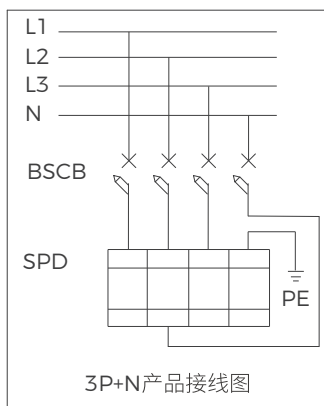
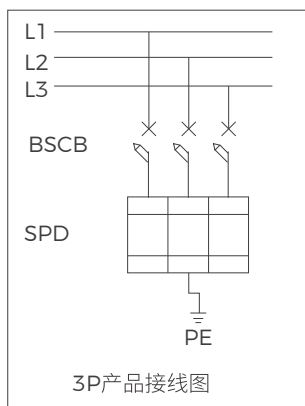
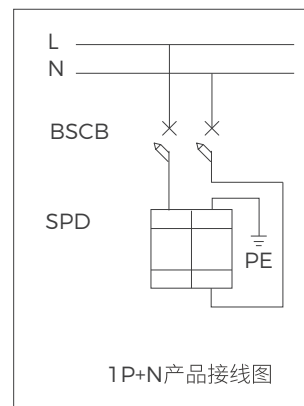
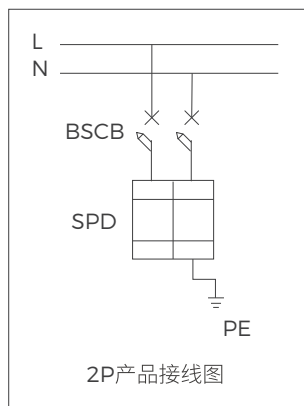
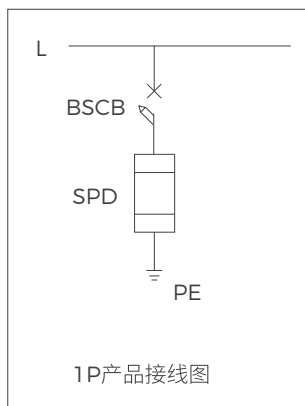


BU1-20、BU1-40、BU1-60



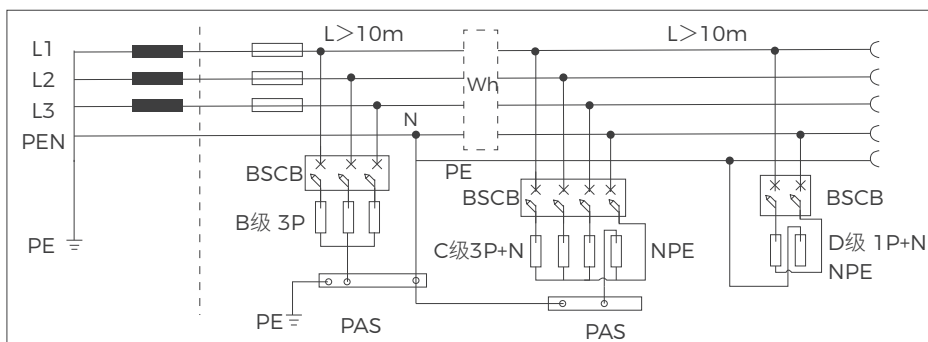
BU1-100、BU1-120

接线图

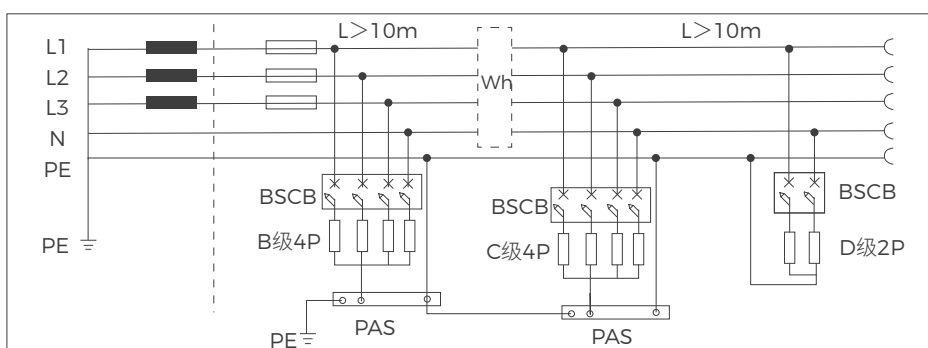


## 12、不同配电系统中的接线

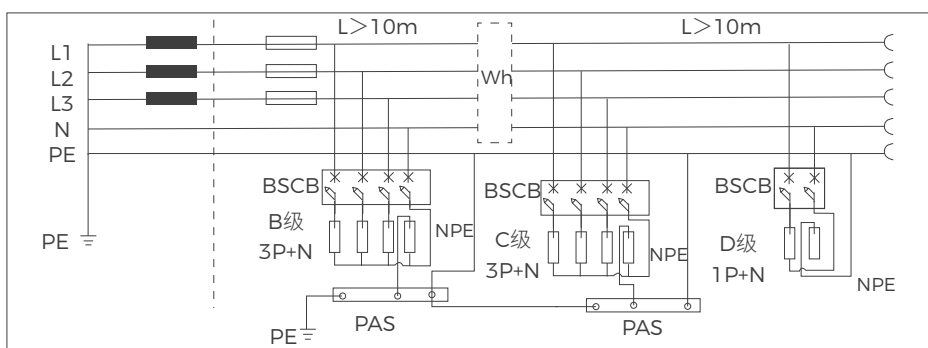
TN-C-S 系统接线图



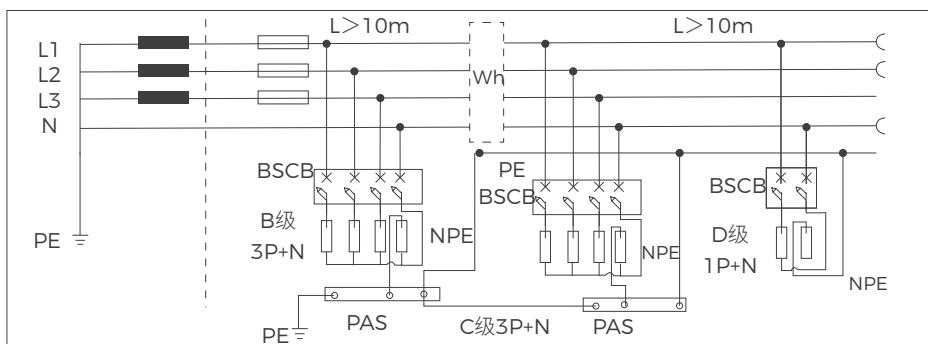
TN-S 系统接线图 (4P)



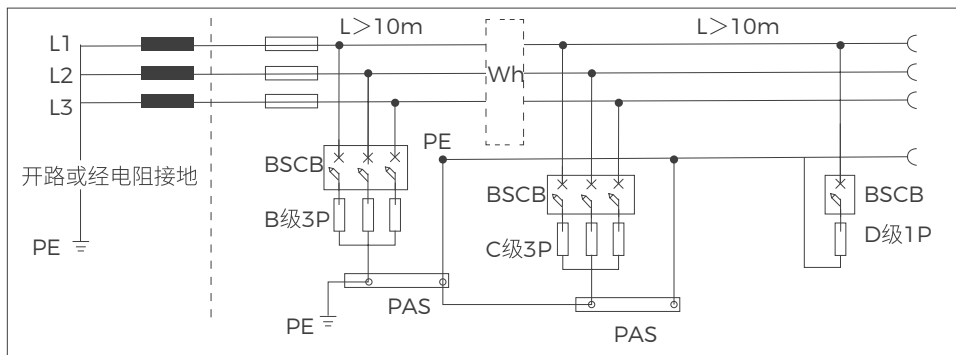
TN-S 系统接线图 (3P+N)



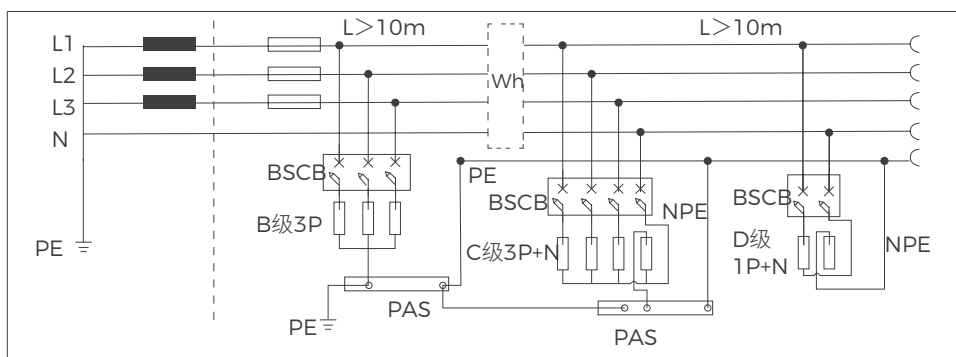
TT 系统接线图 (3P+N)



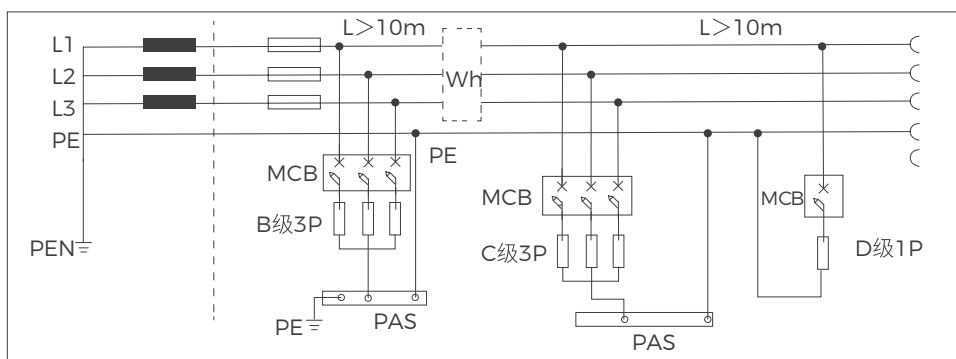
IT 系统接线图



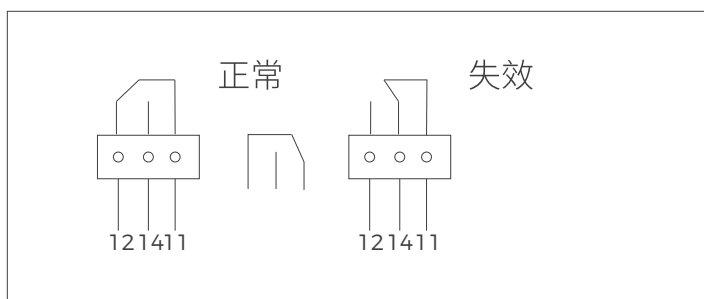
TT 系统接线图 (3P)



TN-C 系统接线图



遥信接线说明



### 13、使用和维护

---

定期对防雷设施进行检查，确保线路接地可靠，并及时更换失效的电涌保护器模块。

专职人员对失效的模块进行更换，模块不可反插。

N-PE 模块不能和其他模块混用。

更换模块时，要确认新模块的参数和失效模块参数一致。

产品在出厂时已经对接触电极做处理，请勿反复插拔模块。

安装产品前，把产品上的铁卡板后退同时向前扳，使铁卡板暂时卡在后退的位置，然后把产品卡入安装导轨中，向后推产品使铁卡板在弹簧的作用下弹出，卡入导轨中，完成安装。

### 14、订货须知

---

订货时要标明：产品型号和名称、最大放电电流、最大持续工作电压、极数、是否带遥信、订货数量。  
如：BU1-60/385/2P 50 台。



## 1、产品概述

BU3 电涌保护器 (以下简称 SPD) 适用于交流 50/60Hz, 额定工作电压 230/400V 的低压配电系统的电涌保护。满足 SPD I 级试验, 其冲击电流峰值至 25kA (10/350 $\mu$ s)。安装于防雷保护 LPZ0B/LPZ1 的区域内, 抑制直击雷、感应雷或其它瞬时过电压, 泄放电涌能量, 从而保护系统电路和负载设备。

本产品符合 GB/T 18802.11、IEC 61643-11 标准。

## 2、产品型号及含义

BU3 — 25 / 385 / 1P

型号	壳架等级	最大持续工作电压	极数
<b>B:</b> 北京北元电器有限公司 <b>U:</b> 电涌保护器 <b>3:</b> 设计序号	25kA	385V 320V 275V	1P 2P 3P 4P

## 3、适用环境

周围空气温度: 正常范围: -5°C~ +40°C; 极限范围: -40°C~ +70°C;

海拔: 安装地点的海拔高度不超过 2000m;

大气条件: 安装地点的空气相对湿度在最高温度 +40°C时不超过 50%, 在最湿月的平均温度不超过 +20°C时不超过 90%;

安装类别: II、III类;

污染等级: 2 级;

安装方式: 采用 TH35-7.5 型的标准导轨安装;

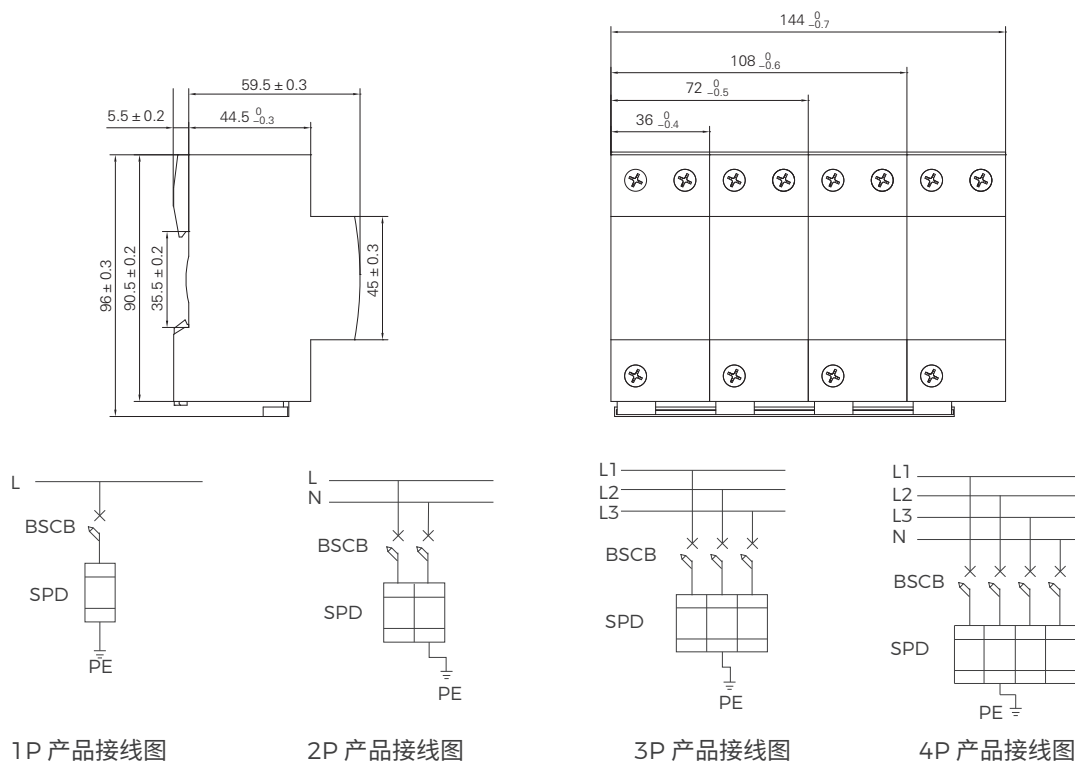
安装条件: 安装面与垂直面的倾斜度不超过 5°, 安装处应无显著冲击和振动;

接线方法: 用螺钉压紧接线。

## 4、技术参数

参数名称	具体参数	BU3 系列电涌保护器		
极数		1P、2P、3P、4P		
额定工作电压 Un(V)		230/400		
频率 (Hz)		50/60		
冲击电流 Iimp(10/350μs)		25kA		
标称放电电流 In(8/20μs)		25kA		
最大持续工作电压 Uc(V)	275	320	385	
电压保护水平 Up(kV)		≤2.2		
电容量 Q(As)		12.5		
响应时间		≤ 25ns		
防护等级		IP20		
接线能力 (mm <sup>2</sup> )		6 ~ 35		
后备保护		熔断器: 125A; 断路器: 125A		

## 5、外形尺寸及安装



## 6、使用和维护

---

保护器要确保线路接地可靠，防止因接线端出现异常热造成接线端烧毁。  
按要求安装后不需要调整，在工作通电状态下手勿触及非绝缘件裸露部分。  
定期对防雷设施进行检查，及时更换失效的电涌保护器。

## 7、订货须知

---

订货时要标明：产品型号和名称、冲击电流、最大持续工作电压、极数、订货数量。如：BU3-25/385/2P 50 台。



# Reliable electrical safety partner

值得信赖的电气安全伙伴



---

**Bevone 北元电器**

客户服务热线 400-062-0606

---

**联系我们 \ CONTACT US**

北京市通州区聚富苑聚富南路8号 邮编: 101105  
Fax: 86-01-8155 6793 / 6132 E-mail: by@bevone.com.cn  
www.beiyuan.com.cn

北元电器公众号



北元电器官网

