

BU1适用范围

BU1系列II级电涌保护器是新一代的防雷产品,适用于低压配电系统的电涌保护。提供A、B、C、D级多级防护,确保设备安全。最大持续工作电压从275V到460V,满足不同用户和不同电网制式的要求。适用于工业、建筑、民航、金融、电信、港口等系统的电源防护,保护系统电路和设备安全。

BU1符合标准及使用条件

符合标准:GB/T 18802.11、IEC 61643-11  
 周围空气温度:正常范围:-5°C~+40°C,极限范围:-40°C~+70°C  
 海拔:≤2000m  
 湿度:相对湿度30%~90%  
 安装方式:TH35-7.5型标准导轨

联系我们 \ CONTACT US

北京市通州区聚富苑聚富南路8号 邮编:101105  
 Tel: 86-010-8155 6791  
 E-mail: by@bevone.com.cn  
 www.beiyuan.com.cn



北元电器公众号



北元电器官网

# BU1/BU3系列电涌保护器

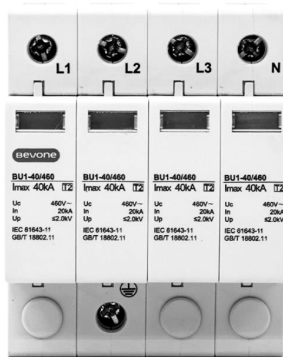
## 使用说明书

### BU1系列II级电涌保护器

- 1-适用范围
- 2-符合标准及使用条件
- 3-外形安装尺寸及接线示意图
- 4-接线能力

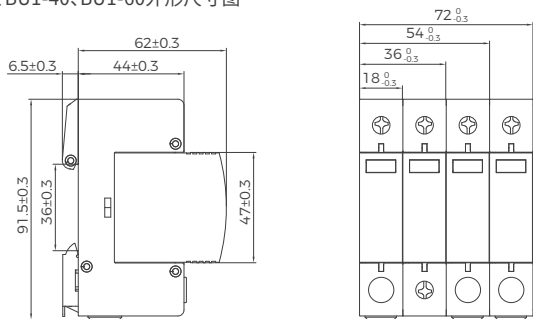
### BU3系列I级电涌保护器

- 1-适用范围
- 2-符合标准及使用条件
- 3-外形及安装尺寸
- 4-接线能力

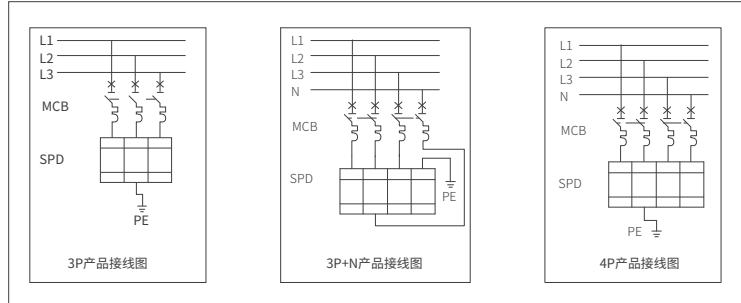
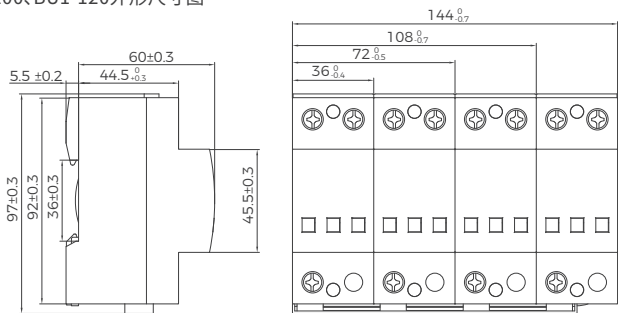


### BU1外形安装尺寸及接线示意图

BU1-20、BU1-40、BU1-60外形尺寸图



BU1-100、BU1-120外形尺寸图

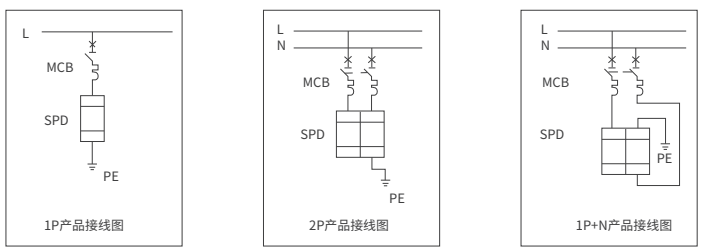


### BU1接线能力

接线螺钉	M5
导线标称截面积 (mm <sup>2</sup> )	6~35
额定扭矩 (N·m)	2.5
极限扭矩 (N·m)	5
国家标准额定扭矩(N·m)	2

### BU1安全警示:

- 1、定期对防雷设施进行检查,确保线路接地可靠,并及时更换失效的电涌保护器模块;
- 2、专职人员对失效的模块进行更换,模块不可反插;
- 3、N-PE模块不能和其他模块混用;
- 4、更换模块时,要确认新模块参数和失效的模块参数一致;
- 5、产品在出厂前已经对接触电极做处理,请勿反复插拔模块;
- 6、为了保护环境,本产品或其中的部件报废时,请按工业废弃物妥善处理;或交由回收处理站按照国家相关规定进行分类拆解、回收再利用等。



## BU3适用范围

BU3系列I级电涌保护器适用于交流50/60Hz, 额定工作电压230/400V的低压配电系统的电涌保护。满足SPD I级试验, 其冲击电流峰值至25kA (10/350 $\mu$ s)。安装于防雷保护LPZ0B/LPZ1的区域内, 抑制直击雷、感应雷或其他瞬时过电压, 泄放电涌能量, 从而保护系统电路和负载设备。

## BU3符合标准及使用条件

符合标准: GB/T 18802.11、IEC 61643-11

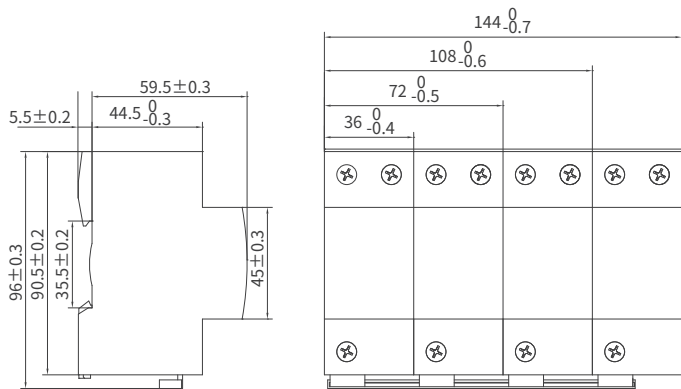
周围空气温度: 正常范围: -5°C~+40°C, 极限范围: -40°C~+70°C

海拔:  $\leq$ 2000m

湿度: 相对湿度30%~90%

安装方式: TH35-7.5型标准导轨

## BU3外形及安装尺寸



## BU3接线能力

接线螺钉	M5
导线标称截面积 (mm <sup>2</sup> )	6~35
额定扭矩 (N·m)	2.5
极限扭矩 (N·m)	5
国家标准额定扭矩(N·m)	2

### BU3安全警示:

- 1、保护器要确保线路接地可靠, 防止因接线端出现异常热造成接线端烧毁;
- 2、按要求安装后不需要调整, 在工作通电状态下手勿触及非绝缘件裸露部分;
- 3、定期对防雷设施进行检查, 及时更换失效的电涌保护器;
- 4、为了保护环境, 本产品或其中的部件报废时, 请按工业废弃物妥善处理; 或交由回收处理站按照国家相关规定进行分类拆解、回收再利用等。

## Bevone 北元电器

客户服务热线 400-062-0606

### 联系我们 \ CONTACT US

北京市通州区聚富苑聚富南路8号 邮编: 101105  
Tel: 86-010-8155 6791 E-mail: by@bevone.com.cn  
www.beiyuan.com.cn

2024©Bevone Electric 北京北元电器有限公司·版权所有  
产品说明书2024版 2024年1月版第一次印刷·若有变更, 以实际数据为准

北元电器公众号



北元电器官网

