

# BB2A 系列小型断路器 使用说明书



- 1- 使用条件
- 2- 产品的安装
- 3- 接线安装方式
- 4- 接线图
- 5- BB2A 系列附件

## 使用条件

### 使用条件

1. 使用温度:  $-35^{\circ}\text{C} \sim +70^{\circ}\text{C}$ , 24h 内平均温度不超过  $+35^{\circ}\text{C}$ ;
2. 海拔高度:  $\leq 2000\text{m}$ ;
3. 大气条件: 安装地点的空气相对湿度,  $+40^{\circ}\text{C}$  时  $\leq 50\%$ , 最大时  $90\%$ ,

### 安全警示

1. 产品安装时, 不应带电操作, 以防触电;
2. 安装时, 接线螺钉应按照规定扭矩拧紧, 导线不易松动和拔出; 导线截面积应严格按照本说明规定要求选取;
3. 断路器的保护特性由制造厂整定, 不允许随意拆开或调节;
4. 严禁湿手操作断路器, 否则可能发生触电事故;
5. 严禁对漏电断路器产品相与相之间进行耐压冲击试验。

为了保护环境, 本产品或其中的部件报废时, 请按工业废弃物妥善处理; 或交由回收处理站按照国家相关规定进行分类拆解、回收再利用等。

## 联系我们 \ CONTACT US

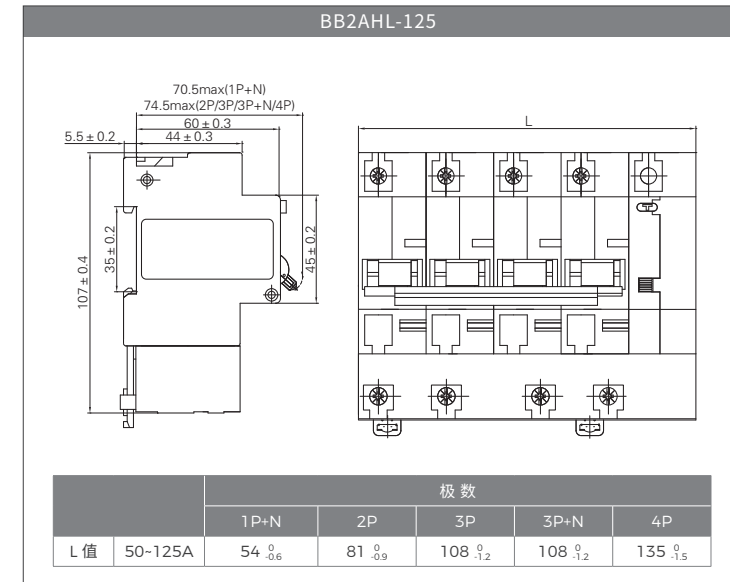
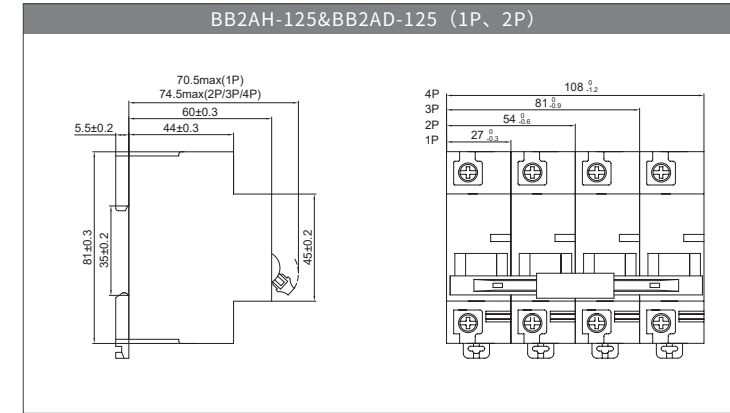
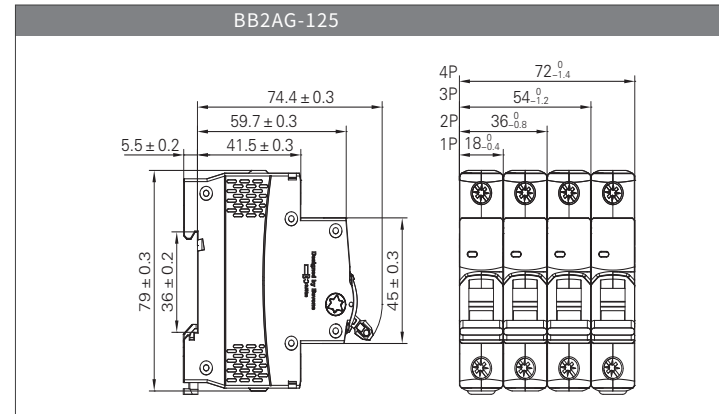
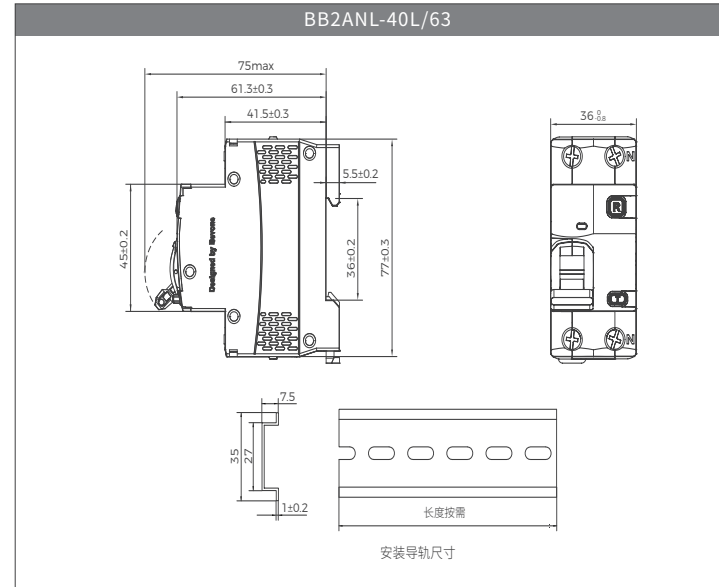
北京市通州区聚富苑聚富南路8号 邮编: 101105  
Tel: 86-010-8155 6791  
E-mail: by@bevone.com.cn  
www.beiyuan.com.cn



北元电器公众号

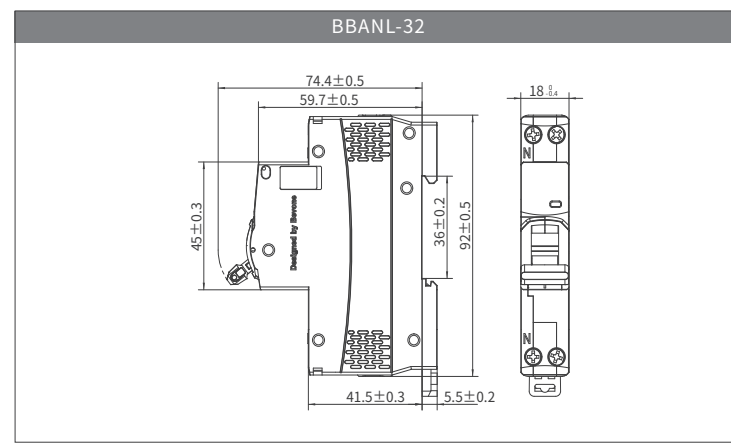
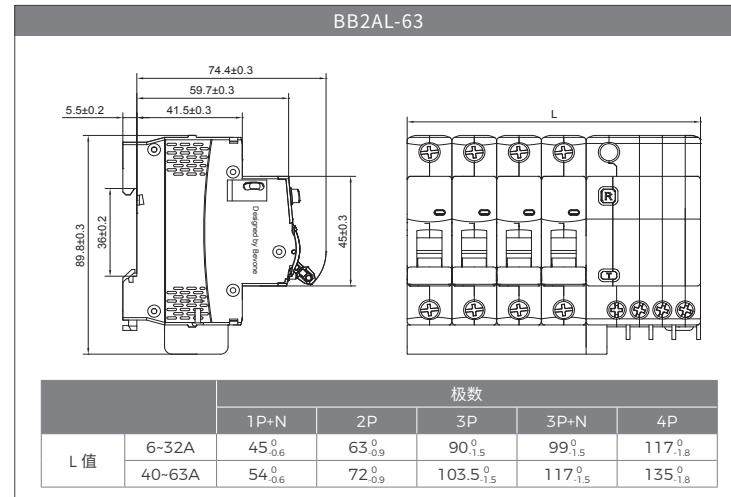
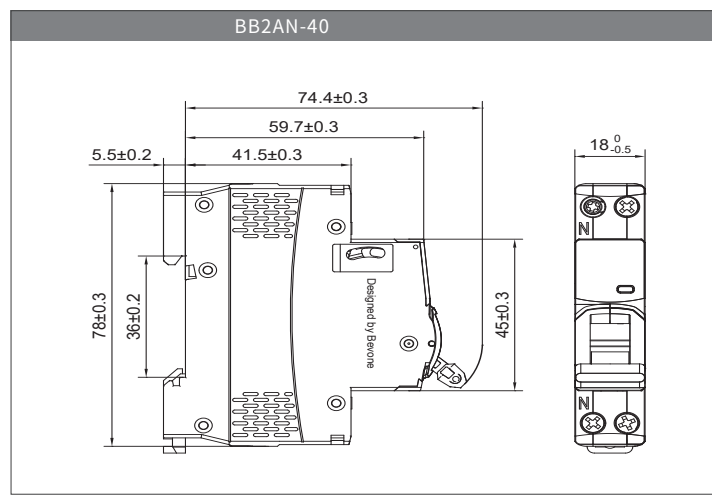
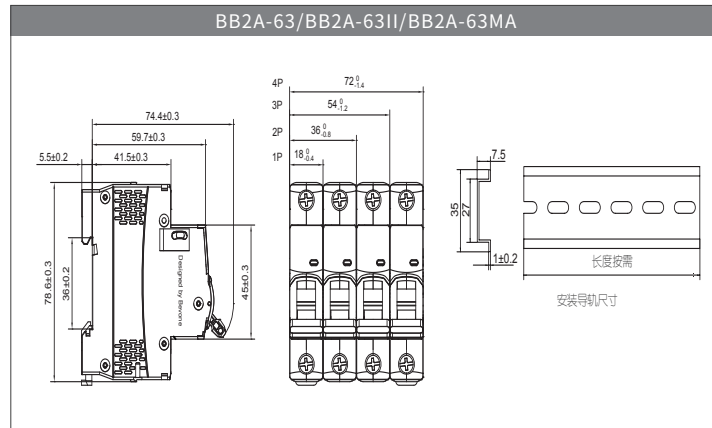


北元电器官网



## 产品的安装

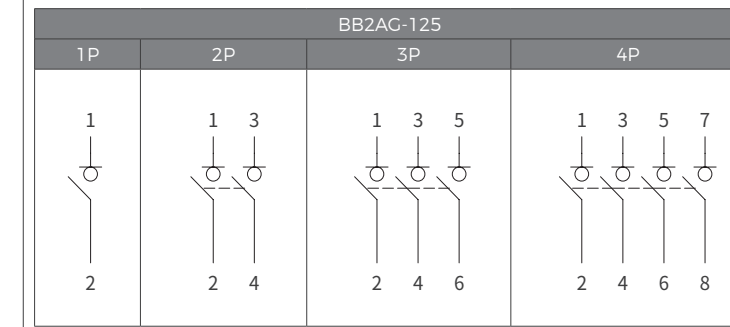
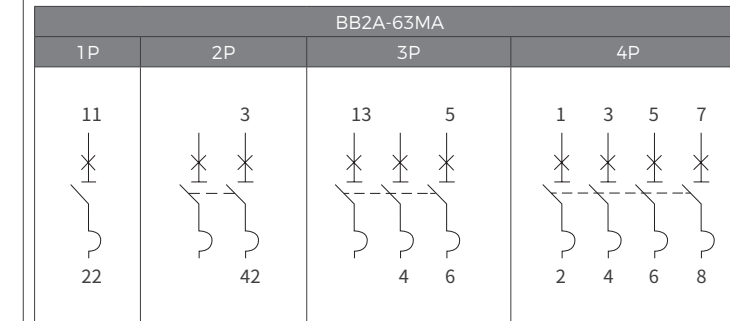
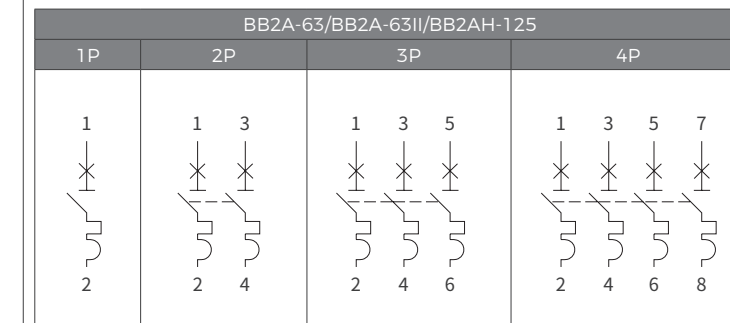
### 外形及安装尺寸

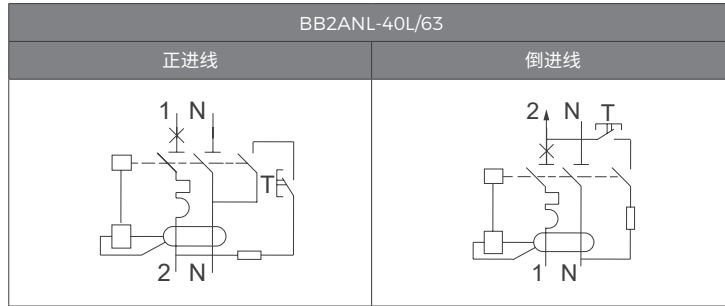
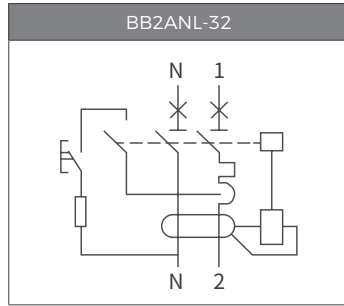
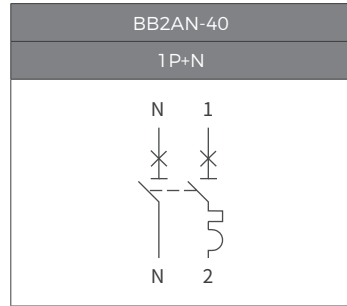
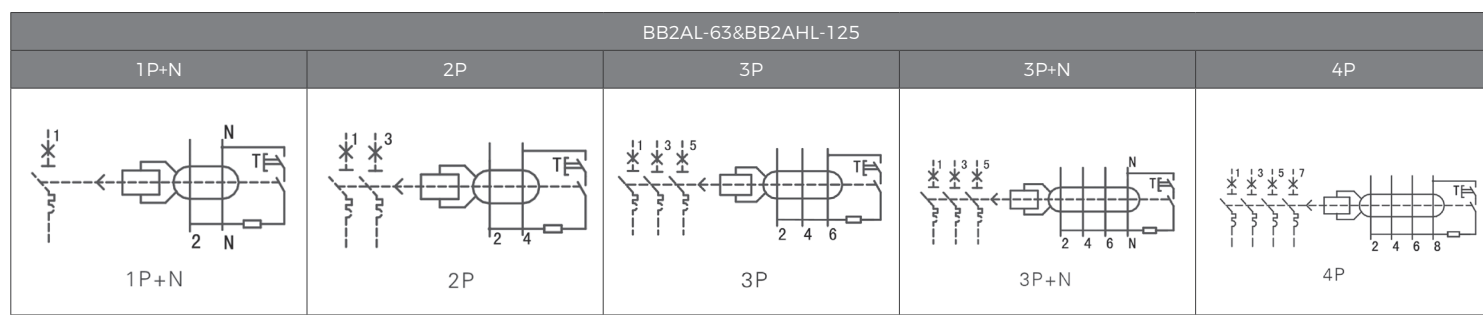


## 接线安装方式

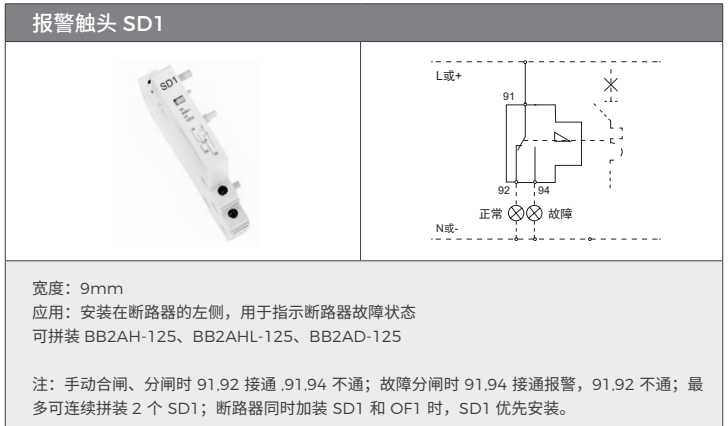
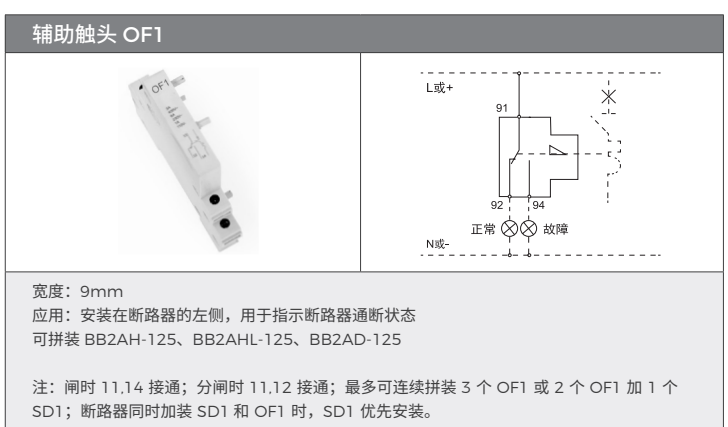
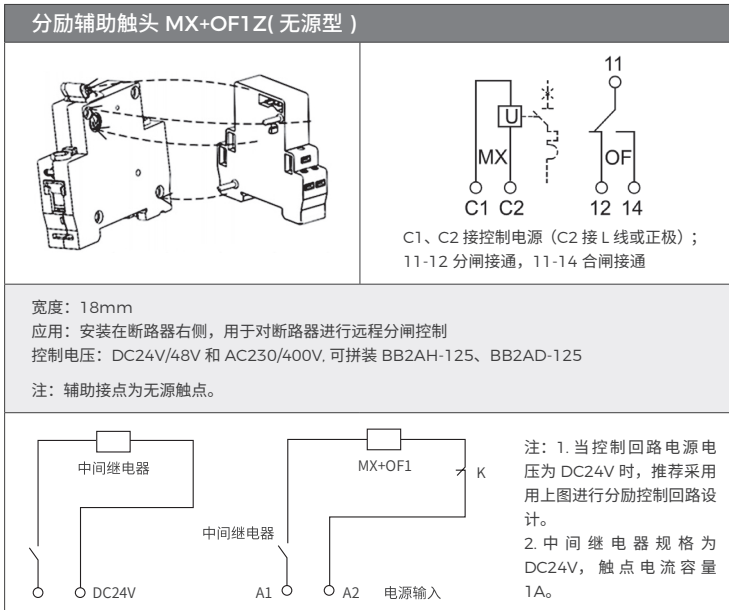
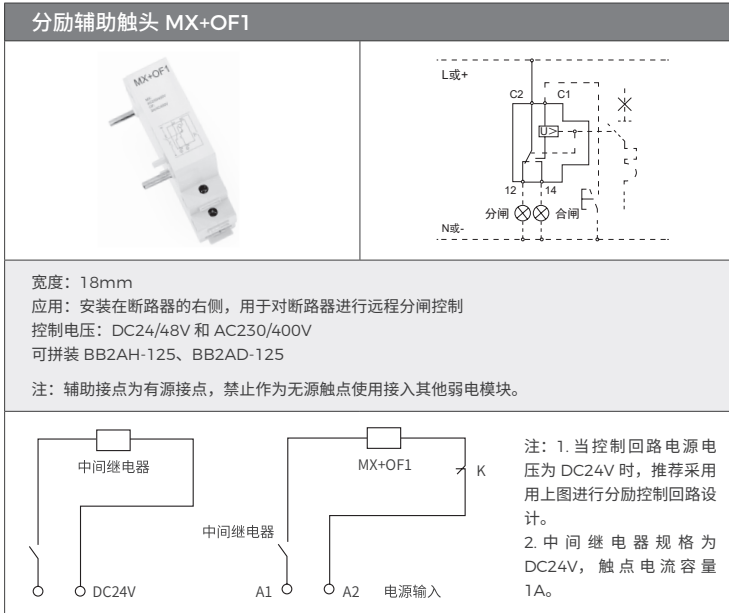
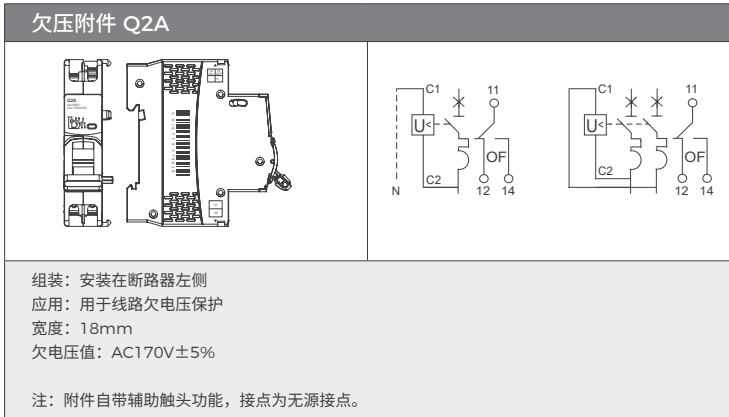
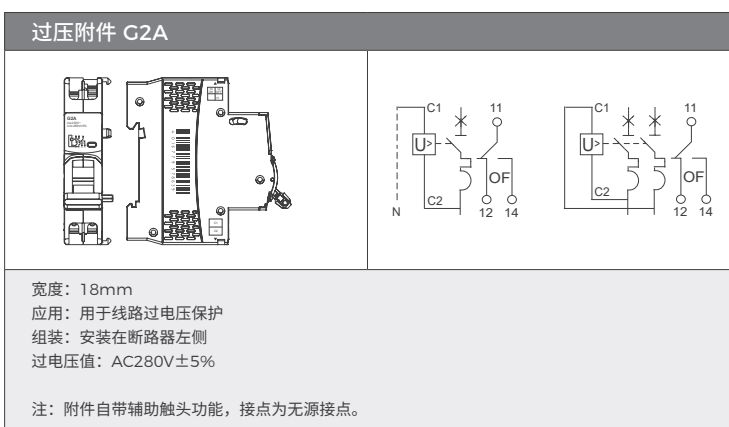
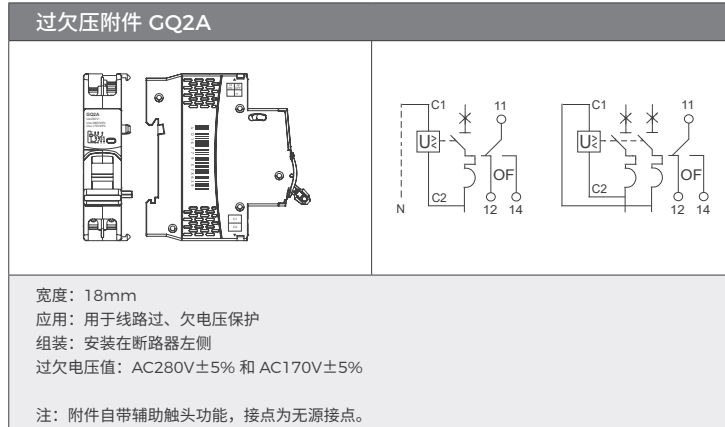
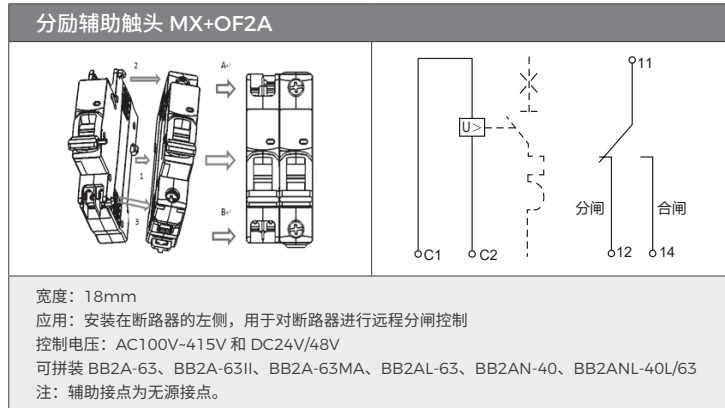
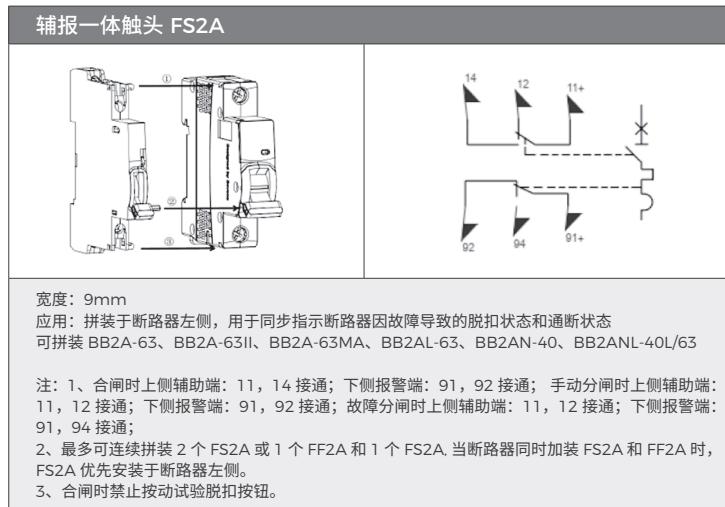
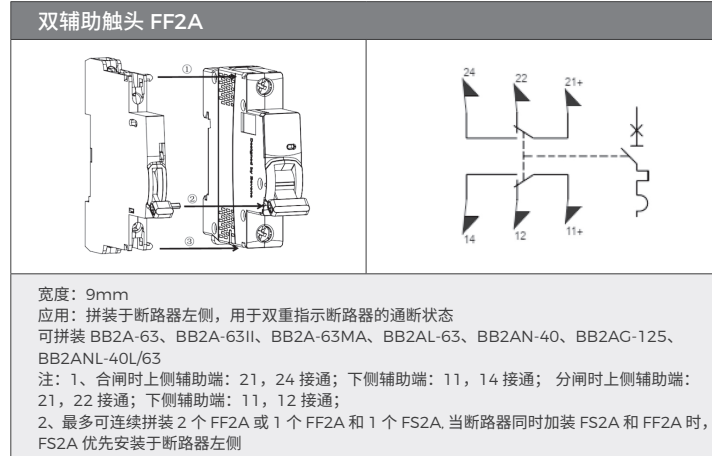
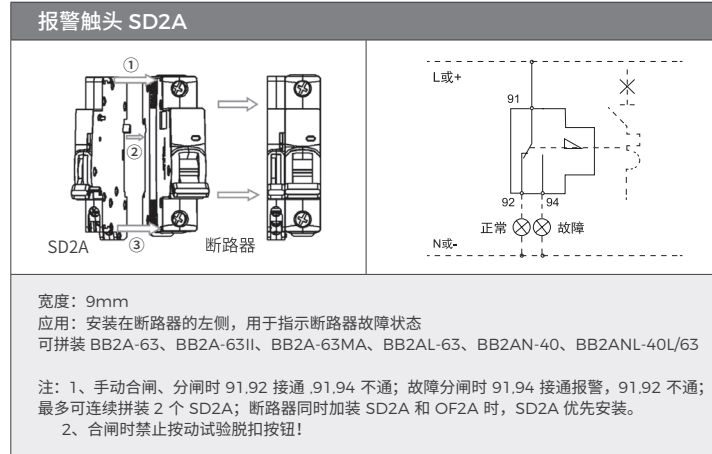
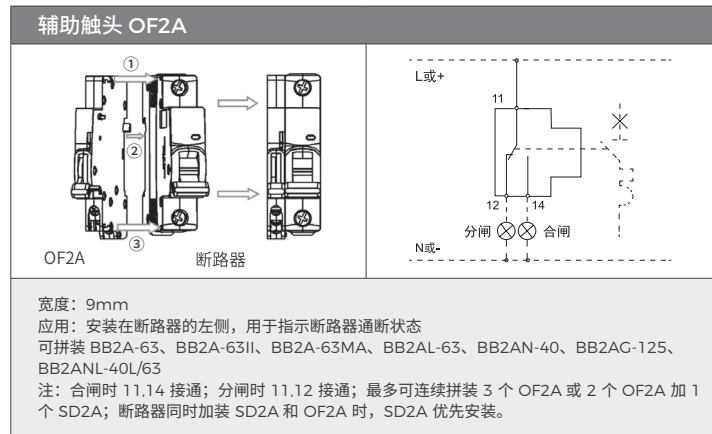
型号	额定电流 In/A	接线螺钉	导线标称截面积 /mm <sup>2</sup>	额定扭矩 /N·m	极限扭矩 /N·m	国家标准额定扭矩 /N·m
BB2A-63 BB2A-63II BB2A-63MA	1、2、3、4、6、10、16、20、25、32、40、50、63	M5	1-25	2.5	5	2
BB2AN-40	2、4、6、10、16、20、25、32、40	M4	1-10	2	3	1.2
BB2AL-63	6、10、16、20、25、32	M4	1-10	2	3	1.2
	40、50、63	M5	10-25	2.5	5	2
BB2AG-125	32、40、50、63、80、100、125	M7	6-50	3.5	5.6	3.5
BB2ANL-32	6、10、16、20、25、32	M4	1-10	2	3	1.2
BB2AH-125 BB2AD-125	50、63、80、100、125	M7	6-50	3.5	5.6	3.5
BB2AHL-125	50、63、80、100、125	M7	6-50	3.5	5.6	3.5
BB2ANL-40L/63	6、10、16、20、25、32、40 (50、63 仅 63A 壳架拥有)	M5	1-25	2.5	5	2

## 接线图





**BB2A 系列附件**



**Bevone 北元电器**

客户服务热线 400-062-0606

北元电器公众号



北元电器官网



**联系我们 \ CONTACT US**

北京市通州区聚富苑聚富南路8号 邮编: 101105

Tel: 86-010-8155 6791

E-mail: by@bevone.com.cn

www.beivuan.com.cn

2023©Bevone Electric 北京北元电器有限公司-版权所有  
产品说明书2023版 2023年12月版 · 若有变更, 以实际数据为准