

适用环境

2000米及以下, 高海拔降容系数详见样本;  
 周围介质温度不高于+70°C (对船用产品为 +45 °C) 和不低于-35°C (低于-35°C请与厂家联系), 24h内的平均值不超过+35°C, 高于+40°C时, 用户需降容使用, 降容系数见样本, 储存温度-40°C~+75°C;  
 安装地点的空气相对湿度在最高温度+40°C时不超过50%, 在较低温度下可以有较高的相对湿度, 例如20°C时达90%。对由于温度变化偶尔产生的凝露应采取特殊措施;  
 TH (三防型) 符合GB/T2423.4、GB/T2423.18标准要求能耐受潮湿空气、盐雾、油雾、霉菌的影响;  
 最大倾斜度为 ±22.5°;  
 在无爆炸危险的介质中, 且介质为不足以腐蚀金属和破坏绝缘的气体与导电尘埃的地方, 在没有雨雪侵袭的地方。  
 安装类别: III  
 污染等级: 3  
 防护等级: IP20

联系我们 \ CONTACT US

北京市通州区聚富苑聚富南路8号 邮编: 101105  
 Tel: 86-010-8155 6791  
 E-mail: by@bevone.com.cn  
 www.beiyuan.com.cn



北元电器公众号

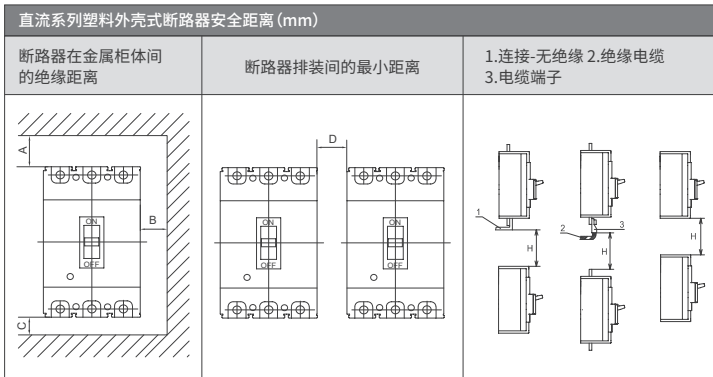


北元电器官网

BM3D/BM3DB/BM3TD  
 BM30D/BM30DB  
 BM30G/BM30TD  
 直流系列塑料外壳式断路器  
 使用说明书



- 1-适用环境
- 2-操作测试
- 3-安装
- 4-附件
- 5-使用和和维护
- 6-注意事项

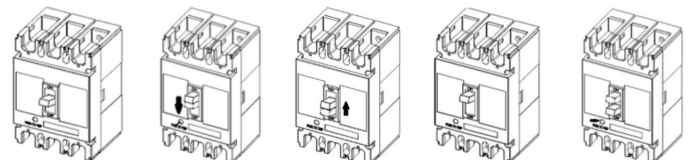


安全距离 (mm)							
产品型号	壳架等级 Inm(A)	A 顶部到柜面距离		B 侧面到柜体距离	C 出线端到柜面距离	D 两台断路器水平间距	H 两台断路器垂直间距
		带端子罩	不带端子罩				
BM3(30)TD	125	25	65	30	30	30	91
BM30D(B)	250	25	65	30	30	30	93
BM30G	400	25	120	35	35	40	155
BM3D(B)	630	25	120	35	35	40	155
	800	25	120	35	35	40	155

额定电流与导线截面积																			
额定电流值(A)	16	20	25	32	40	50	63	80	100	125	140	160	180	200	225	250	315	350	400
导线截面积(mm²)	2.5	2.5	4	6	10	10	16	25	35	50	50	70	95	95	95	120	185	185	240

连接导线的截面积与相适应的额定电流				
额定电流值(A)	电缆		铜排	
	截面积(mm²)	数量	尺寸(mm x mm)	数量
500	150	2	30 X 5	2
630, 700	185	2	40 X 5	2
800	240	2	50 X 5	2
1000	-	-	60 X 5	2
1250	-	-	50 X 8	2

操作测试



1. 自由脱扣状态
2. 自由脱扣状态向再扣转换
3. 手柄向上转为合闸状态
4. 合闸状态
5. 按下脱扣(注)

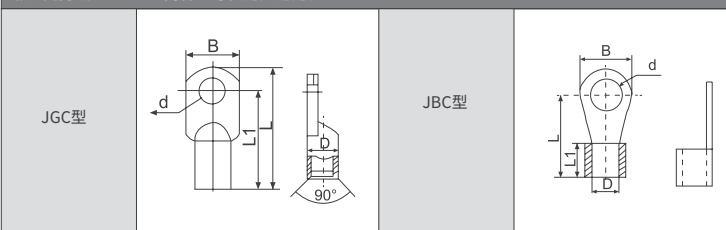
注: BM30G隔离系列产品无按下脱扣功能  
 BM3/30DB系列当断路器处于闭合状态时, 严禁进行相间绝缘测试; 当断路器处于断开时严禁进线端进行绝缘测试

安装

本体接线螺钉(螺栓)扭矩范围扭距			
产品型号	壳架电流 Inm(A)	接线螺钉	额定扭矩(N.m)
BM3TD/BM30TD	125	M8	9.5-12.8
BM3D/BM3DB	250	M8	9.5-12.8
BM30D/BM30DB	400	M10	18.2-23.5
BM30G	630/800	M12	30.9-39.8

断路器安装螺钉扭矩范围				
螺钉规格	M3	M4	M5	M6
额定扭矩(N.m)	0.6~0.9	1.8~2.2	3~3.5	4~5

接线端子分JGC、JBC两种型号供用户选用表



型号	电流(A)	导线截面积mm²	端子型号	B	L	L1	D	d
BM3(30)TD-125 BM3(30)D-125 BM3(30)DB-125 BM30G-125	10/16/20	2.5	JBC2.5-8	15	24.5	8.5	φ2.6	φ8.2
	25	4	JBC4-8	13.4	20.4	9.2	φ2.8	φ8.2
	32	6	JBC6-8	15	24.5	10	φ3.5	φ8.2
	40/50	10	JBC10-8	15	24.5	11	φ4.5	φ8.2
	63	16	JGC16-8	12.5	41	33.5	φ6	φ8.2
BM3(30)TD-250 BM3(30)D-250 BM3(30)DB-250 BM30G-250	80	25	JGC25-8	14	46	38.5	φ7	φ8.2
	100	35	JGC35-8	15.5	52	44.5	φ8	φ8.2
	125	50	JGC50-8	17	54	45	φ10	φ8.2
	125/140	50	JGC50-8	17	54	45	φ10	φ8.2
BM3(30)TD-250 BM3(30)D-250 BM3(30)DB-250 BM30G-250	160	70	JGC70-8	21.6	61	52	φ11	φ8.2
	180/200/225	95	JGC95-8	22	66	57	φ13	φ8.2
	180/200/225	95	JGC95-8	22	66	57	φ13	φ8.2

附件

断路器的外部附件

电动操作机构

型号定义: P ( II / DC230V) - BM3D-125

外形和安装示意图: 展示了断路器与II型电动操作机构的连接方式, 标注了A, G, H, S1, S2, S4等端子。

接线图: 提供了详细的接线端子分配表, 包括P1, P2, S1, S2, S4, E, GND, PE等, 并附有警告说明。

警告: 1. 手动操作时, 应顺时针操作180°, 禁止逆时针操作; 2. 耐压测试时, 应是电源的进线端子P1、P2(不包括S1、S2、S4)与电排的进线端子之间能承受交流50Hz、1500V的工频耐压测试(额定电压为DC24V时禁止耐压测试); 3. 电排接线时, P1、P2禁止与S1、S2、S4相连接。

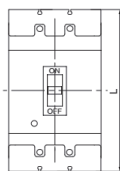
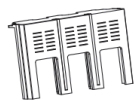
技术参数					
壳架等级电流	额定电压	动作电流	机械寿命	电机功率	
125A	AC400V AC230V DC220V	≤0.5A	14000次	14W	
160/225A			10000次		
250A			5000次		35W
400A					
630A					
800A	≤2A				
1250A					

标配附件及必要工具 (单位: mm)														
型号	BM3(30)TD-125/BM30D(B)-125 BM30G-125/BM3D(B)-125		BM3(30)TD-250/BM30D(B)-250 BM30G-250/BM3D(B)-250		BM30D(B)-400 BM30G-400 BM3D(B)-400		BM30D(B)-630 BM3D(B)-630		BM30D(B)-800 BM30G-800 BM3D(B)-800		BM3D(B)-1250		示意图	工具
名称	规格	数量	规格	数量	规格	数量	规格	数量	规格	数量	规格	数量		
安装螺钉	M4x40	4 2 (TD)	M4x45	4 2 (TD)	M6x65	4	M6x75	4	M6x95	4	M6x150	4		
螺母	M4	4 2 (TD)	M4	4 2 (TD)	M6	4	M6	4	M6	4	M6	4		
接线螺钉	M8x16	4 (2P) 6 (3P)	M8x20	4 (2P) 6 (3P)	M10x30	4 (2P) 6 (3P)	M12x30	4 (2P) 6 (3P)	M12x35	4 (2P) 6 (3P)	M12x60	8 (2P) 12 (3P)		
隔弧板	/	2 (TD) 4	/	2 (TD) 4	/	4	/	4	/	4	/	4		

注: BM3D(B)-1250标配附件除上表所示的安装螺钉、螺母和隔弧板外, 还包括螺母M12 (8/12个), 加长手柄 (1个)。

手动操作机构	
型号定义	Z (A) - BM3D-125 手动操作机构 手动可选代号 两种可选: A 型或 F 型 所配断路器型号
“F”型方形手柄外形及门板开孔尺寸 (开孔中心离铰链距离不小于 200mm)	“A”型圆形手柄外形及门板开孔尺寸 (开孔中心离铰链距离不小于 200mm)
注: 1. 方轴长度D=150, 长度大于150mm时, 在订货时注明。 2. 手操机构是配用“F”型手柄, 还是“A”型手柄, 再订货时注明即可。	

端子罩 (零飞弧罩)				
壳架等级	本体长度 (mm)	安装位置	端子罩增加长度 (mm)	加端子罩之后总长L (mm)
125(3P)	150	进、出线端	2 x 7	164
250(3P)	165	进、出线端	2 x 7	179
400(3P)	257	进、出线端	2 x 9.5	276
630(3P)	270	进、出线端	2 x 9.5	289
800(3P)	280	进、出线端	2 x 9.5	299



注: 端子罩附件目前只配三级产品, 四级产品无端子罩, 端子罩为选配附件

FC系列辅助报警触头	
型号定义	FC 2 右 - BM3D-125 辅助触头 触头数量 所配断路器型号 安装位置 (左或右)
两种选择: 无: 单边单辅助 2: 单边双辅助	

断路器处于“分”的位置	
壳架等级电流400A及以上断路器 (一组为四对触头)	壳架等级电流 250A 以下断路器 (一组为两对触头)

断路器处于“合”的位置	
壳架等级电流400A及以上断路器 (一组为四对触头)	壳架等级电流 250A 以下断路器 (一组为两对触头)

注: 125、160、225、250壳架, 如客户要求, 可提供单边双辅助 (即二常开、二常闭) 无要求均提供单辅助 (即一常开、一常闭)

断路器内部附加件	
FT系列分励脱扣器: AC50Hz 230V、AC50Hz 400V、DC24V	
型号定义	FT (AC230V 右) - BM3D-125 分励脱扣器 控制电源电压 所配断路器型号 安装位置 (左或右)
(端子式和引线式分励的控制电源接口均为A1、A2) K: 分励脱扣器内部与线圈串联的微小开关常闭触头, 当断路器分闸后, 该触头自行断开, 合闸时闭合。 在额定控制电源的70-110%之间时, 分励脱扣器应可靠使断路器脱扣。 注: 当额定控制电源电压为DC24V时, 有3种解决方案:	方案3: 低功耗分励 外接接线盒 
方案1: 采用DC24V分励脱扣器, 脱扣器接线端处的电源功率须满足最小80W要求。 方案2: 采用DC24V中间继电器控制AC230V或AC400V分励脱扣器, 中间继电器触点容量不小于1A。 方案3: 采用低功耗分励, 基本可以满足全部的DC24V控制回路, 低功率分励带有外接接线盒, 接线盒需要外接控制电源 (控制电源电压AC230V或AC400V, 控制电源严禁直接从主回路引出)。	

FBC系列辅助报警触头	
型号定义	FBC 右 - BM3D-125 辅助报警附件 所配断路器型号 安装位置 (左或右)
BC系列报警触头	
型号定义	BC 右 - BM3D-125 报警触头 所配断路器型号 安装位置 (左或右)
断路器处于“分”“合”时的位置	断路器处于“自由脱扣”(报警)时的位置

辅助触头、报警触头额定电流				
分类	壳架等级额定电流 Inm(A)	约定发热电流 Ith(A)	AC400V时的额定 工作电流 Ie(A)	DC200V时的额定 工作电流 Ie(A)
辅助触头	≤250	3	0.3	0.15
	≥400	3	0.4	0.2

辅助触头的通电操作性能及相应的试验条件									
使用类别	接通 (on)			分断 (off)			通电操作循环次数	每分钟操作循环次数	通电时间
	I/Ie	U/Ue	COSφ 或 T0.95	I/Ie	U/Ue	COSφ 或 T0.95			
AC-15	10	1	0.3	1	1	0.3	6050	6	≥0.05s
DC-13	1	1	6Pe	1	1	6Pe			≥T0.95

## Bevone 北元电器

联系我们 \ CONTACT US

北京市通州区聚富苑聚富南路8号 邮编: 101105  
 Tel: 86-010-8155 6791 E-mail: by@bevone.com.cn  
 www.beiyuan.com.cn

2023©Bevone Electric 北京北元电器有限公司·版权所有 产品说明书2023版 2023年6月版第一次印刷·若有变更, 以实际数据为准

辅助触头非正常条件下接通与分断能力									
使用类别	接通 (on)			分断 (off)			通电操作循环次数	每分钟操作循环次数	通电时间
	I/Ie	U/Ue	COSφ 或 T0.95	I/Ie	U/Ue	COSφ 或 T0.95			
AC-15	10	1	0.3	10	1.1	0.3	10	2	≥0.05s
DC-13	1.1	1.1	6Pe	1.1	1.1	6Pe			≥T0.95

注: 上述二表  
a、T0.95=6Pe是经验公式, 其中Pe以“瓦”为单位, T0.95以毫秒为单位。  
b、当断路器的操作性能总次数小于6050次时, 则辅助触头的通电操作性能次数可与断路器性能总次数相等。  
c、操作频率和通电时间允许与断路器主电路的一致。

### 使用和维护

湿手不能操作断路器, 否则可能发生电击事故。  
 断路器不能频繁操作, 否则会缩短断路器使用寿命。  
 确认端子连接和固定螺钉均应紧固无松动。  
 核对接线是否正确。  
 用兆欧表在相间、相地间测量绝缘电阻。  
 确认断路器相间隔板是否安装完好。  
 安装欠电压脱扣器的断路器, 合闸操作前应使欠电压脱扣器接通至额定电压, 断路器处于合闸状态。  
 安装辅助和报警触头的断路器, 当合、分断路器时, 辅助触头信号必须正常转换, 按下紧急脱扣按钮, 报警触头信号必须正常转换。  
 若断路器带有电动操作机构或手动操作机构时, 用操作机构进行合、分3~5次确保操作可靠正常。  
 断路器正常无需维护, 但是建议每年按如下进行维护一次。  
 A. 合闸状态下按一下紧急脱扣按钮, 以确认断路器操作是否可靠。  
 B. 清洁隔离板, 如有必要, 则更换相间隔板。  
 C. 检查所有的连接情况, 用纱布擦除氧化物, 用可溶解清洁剂清洁, 拧紧螺栓和螺母。

试运行  
 按上述各项全部确认无异常情况时, 可以进行试运行。  
 板动操作手柄, 操作应灵活。  
 断路器在合闸位置时按紧急脱扣按钮, 断路器应脱扣, 操作手柄处在脱扣位置。

运行  
 (若试运行能满足, 可投入运行)

### 注意事项

断路器1、3、5为电源端, 2、4、6为负载端。  
 断路器手柄可以处在三个位置, 分别表示闭合、断开、脱扣三种状态, 当手柄处于脱扣位置时, 应向后扳动手柄, 使断路器再扣然后合闸。  
 在用户遵守保管和使用条件下, 从制造厂发货之日起, 不超过18个月, 断路器封印完好, 产品如因制造质量问题而发生损坏或不能正常使用时, 制造厂负责无偿更换和维修。  
 因产品技术需要不断改进, 所有数据应以本厂最新数据确认为准, 如有变动, 恕不另行通知, 本产品的版权和解释权属本公司。  
 为了保护环境, 本产品或其中的部件报废时, 请按工业废弃物妥善处理; 或交由回收处理站按照国家相关规定进行分类拆解、回收再利用等。

客户服务热线 400-062-0606

北元电器公众号



北元电器官网

