

适用范围

BG1系列隔离开关外壳采用玻璃纤维增强不饱和聚酯树脂制造,额定绝缘电压为750V,有很高介电性能。BG1系列隔离开关以模块化设计为基本结构。采用弹簧蓄能操作机构,使双断点式触头在接通与分断电路的过程中获得瞬时加速度,提高了隔离开关的各项电气性能。BG1系列隔离开关可广泛用于电力、建筑、冶金及其它行业的配电系统和自动化系统中用于不频繁接通与分断电路。在断开状态下能符合规定的隔离功能。

BG1系列隔离开关符合GB/T 14048.1《低压开关设备和控制设备总则》;GB/T 14048.3《低压开关设备和控制设备低压开关、隔离器、隔离开关及熔断器组合电器》。

为了保护环境,本产品或其中的部件报废时,请按工业废弃物妥善处理;或交由回收处理站按照国家相关规定进行分类拆解、回收再利用等。

联系我们 \ CONTACT US

北京市通州区聚富苑聚富南路8号 邮编: 101105
Tel: 86-010-8155 6791
E-mail: by@bevone.com.cn
www.beiyuan.com.cn



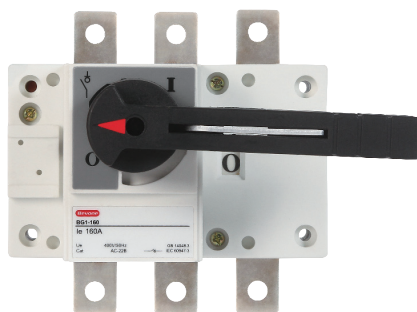
北元电器公众号



北元电器官网

BG1系列
隔离开关
使用说明书

- 1-适用范围
- 2-工作条件和安装条件
- 3-隔离开关操作外形



工作条件和安装条件

海拔高度不超过2000米;
环境温度不高于40°C,不低于-5°C;
相对湿度不大于95%;
无爆炸危险介质环境;
无雷雨侵袭环境;
防护等级:IP20;

注:若预期使用于周围空气温度高于+40°C或低于-5°C~-45°C的条件下,用户应向制造厂说明。

BG1-32A~3150A隔离开关

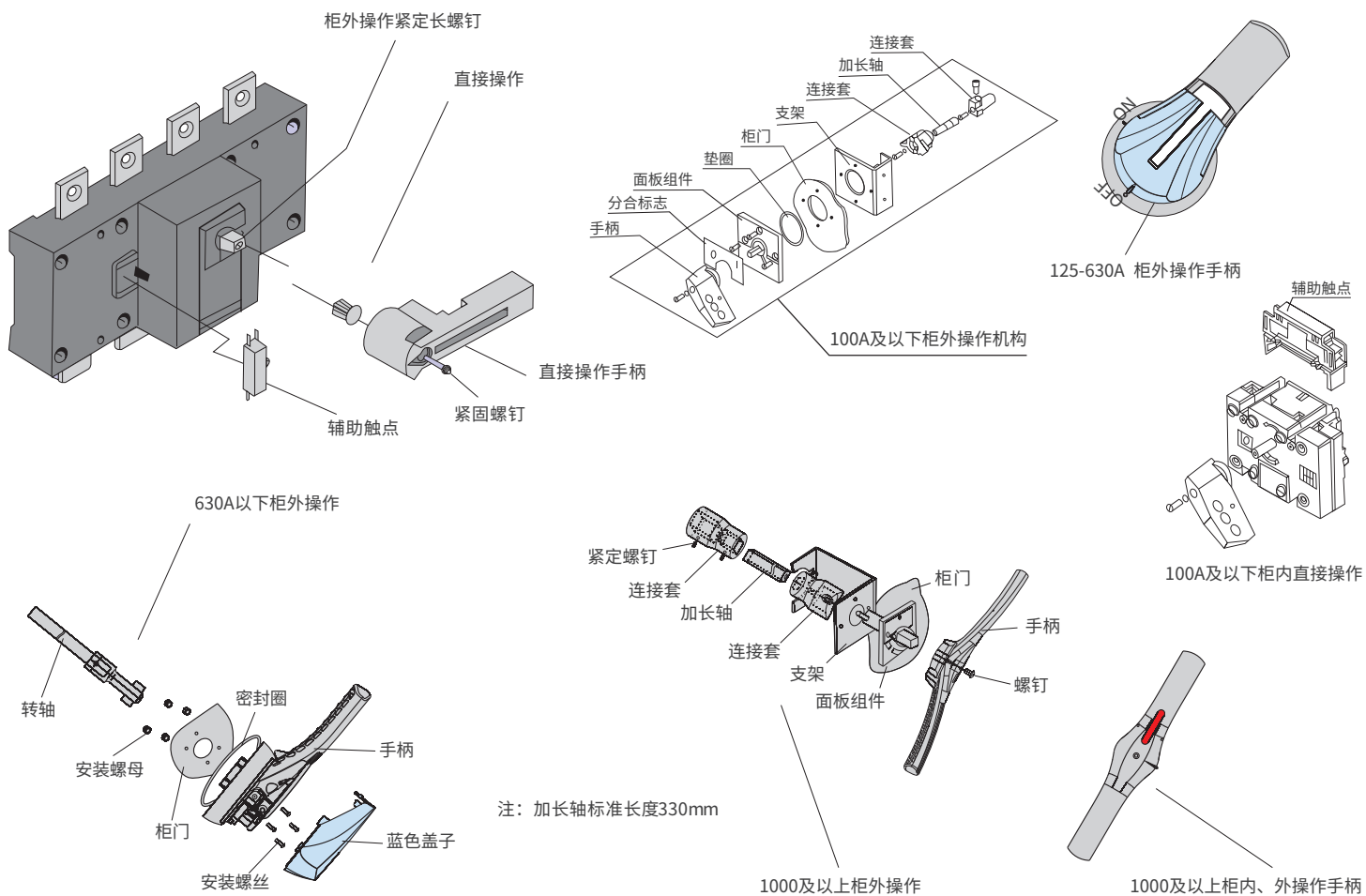
BG1-32A~3150A隔离开关从32A~3150A,具有三极、四极(三极+可通断中性极),适用于电路的接通与分断或电气隔离,1000A以上只做电气隔离。

BG1-32A~3150A隔离开关正面设有标记窗口指示触头通断状态。根据需要可提供后面观察窗口,直接观察触头通断状态,窗口样式见BG1-125A~1600A/H柜后操作隔离开关。

直接操作:手柄直接安装在开关中间。
柜外操作:手柄安装在配电柜柜门外。

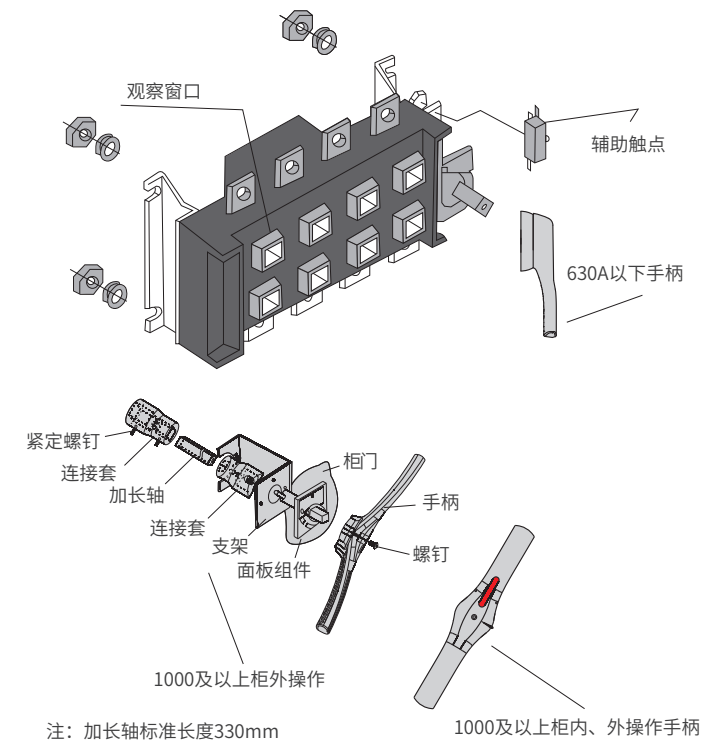
可配装两组辅助触点。

BG1-32A~3150A隔离开关



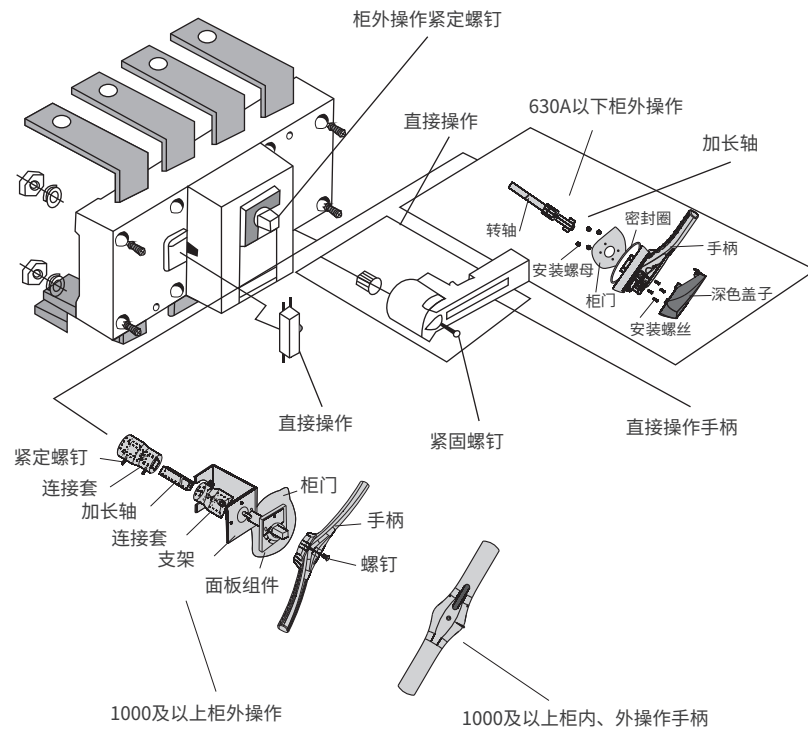
BG1C-125~1600A侧面操作隔离开关

BG1C-125~1600A适用于电路的接通与分断或电气隔离。有三极、四极(三极+可通断中性极)。可根据需要提供有观察窗口的产品,直接观察触头的通断状态。
直接操作:手柄安装在开关右侧。
柜外操作:手柄安装在配电柜柜门外。根据需要可配装两组辅助触点。加长轴用于柜外操作。
电气性能与机械性能和BG1-125~1600A电气性能与机械性能对应相同。



BG1-125~1600A/B 板后接线隔离开关

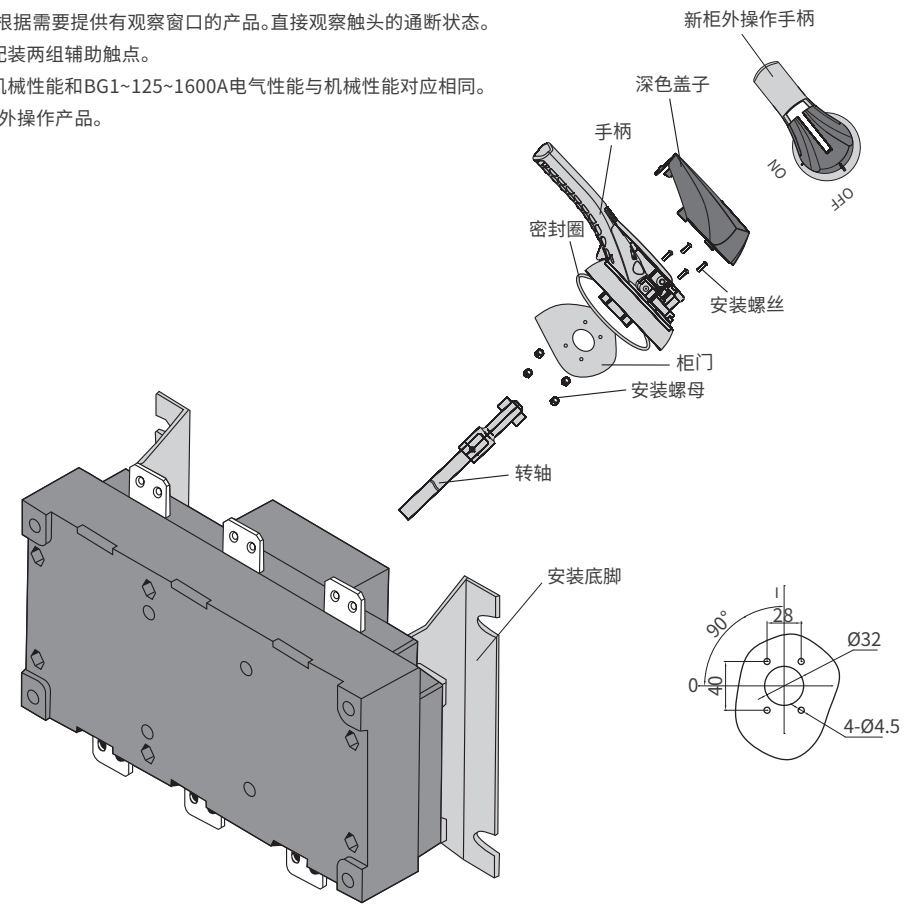
125~1600A适用于电路的接通与分断或电气隔离, 1000A以上只适用于电气隔离。
125~630A有三极, 四级(三极+可通断中性极)
630A以下可根据需要提供有观察窗口的产品, 直接观察触头的通断状态。
可根据需要装配两组辅助触点。
电气性能与机械性能和BG1-125~1600A电气性能与机械性能对应相同。



注: 加长轴标准长度330mm

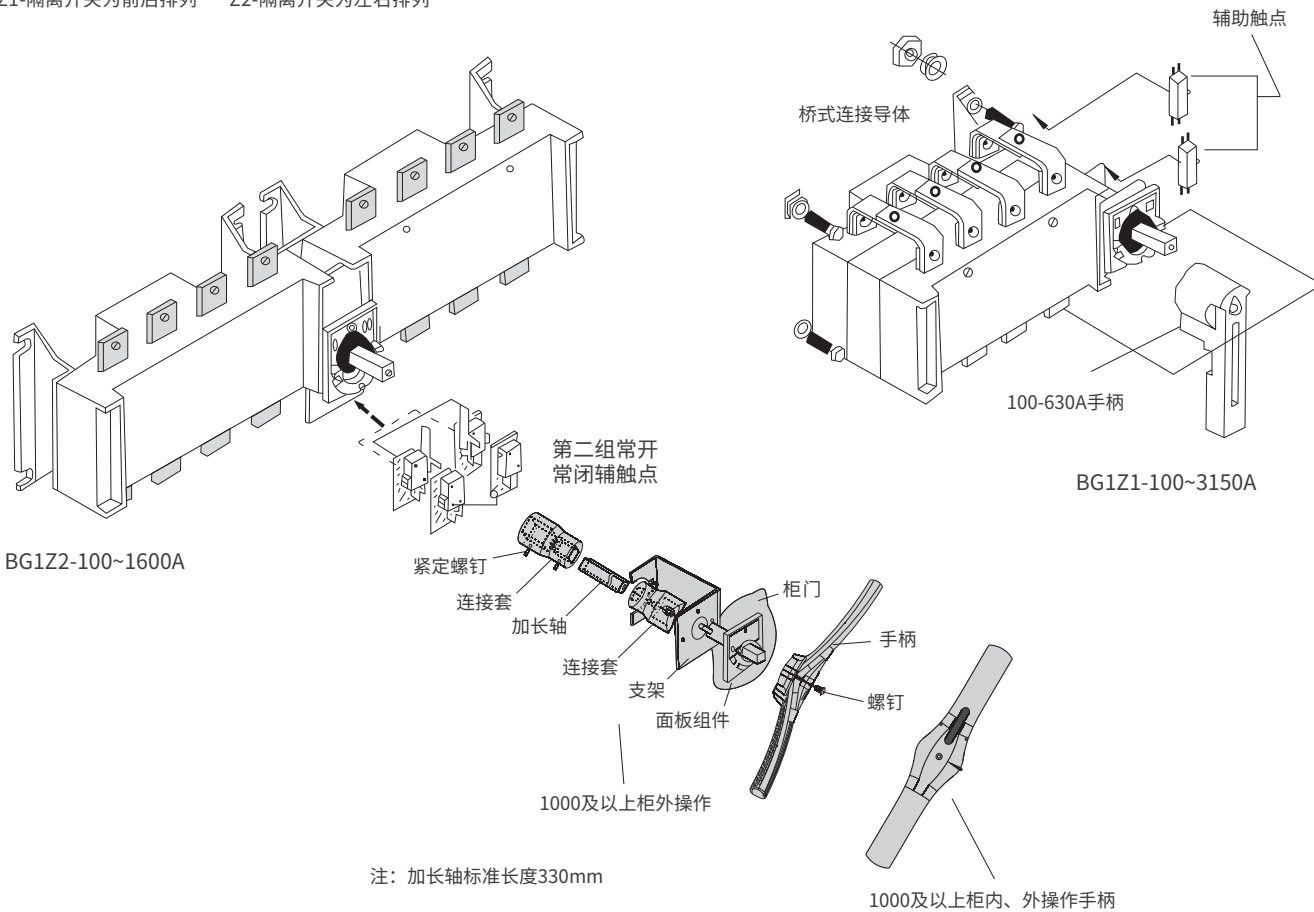
BG1-125~1600A/H柜后操作隔离开关

BG1-125~1600A/H柜后操作隔离开关适用于电路的接通与分断或电气隔离, 额定电流1000A以上只适用于电气隔离。
630A以下可根据需要提供有观察窗口的产品。直接观察触头的通断状态。
可根据需要装配两组辅助触点。
电气性能与机械性能和BG1~125~1600A电气性能与机械性能对应相同。
注: 仅提供柜外操作产品。



BG1Z-100~3150A转换隔离开关

Z1-隔离开关为前后排列 Z2-隔离开关为左右排列



注: 加长轴标准长度330mm

BG1Z-100~3150A转换隔离开关适用于两条低压电路切换或者两个负载设备的转换或安全隔离等。

操作方式

直接操作: 手柄安装在开关上。

柜外操作: 手柄安装在配电柜柜门外。

可根据需要提供有观察窗口的产品, 直接观察触头通断状态。

有三极、四级(三极+可通断中性极)

加长轴用于柜外操作

根据需要可配装两组辅助触点。

电气性能与机械性能和BG1-100~3150A电气性能与机械性能对应相同。

可提供桥式连接导体接通开关的进线端或出线端。

注: 选用桥式连接, 应说明用于进线端或出线端。

Bevone 北元电器

客户服务热线 400-062-0606

北元电器公众号



北元电器官网



联系我们 \ CONTACT US

北京市通州区聚富苑聚富南路8号 邮编: 101105

Tel: 86-010-8155 6791 E-mail: by@bevone.com.cn

www.beiyuan.com.cn

2022©Bevone Electric 北京北元电器有限公司·版权所有
产品说明书2022版 2022年5月版第一次印刷·若有变更, 以实际数据为准