

**Bevone**  
北元电器

**BP3**

系列配电箱



## 公司简介

北京北元电器有限公司（简称北元电器），创立于 2003 年，是一家专注于高端低压电器产品研发、生产和销售的高新技术企业。公司坐落于北京市通州区聚富苑民族产业发展基地，园区占地 80 余亩，建筑面积 50000 平米，现有员工近 2000 名，其中技术研发人员 300 余人。

北元电器主要产品有：智能型万能式断路器、塑料外壳式断路器、小型断路器、自动转换开关、隔离开关 / 隔离开关熔断器组、交流接触器、热过载继电器、电涌保护器、控制与保护开关等九大系列。自主研发推出的新一代 BW3、BM5、BB5Z 等系列产品，性能指标达到国内领先水平。

北元电器触头焊接工艺国际领先，拥有美国汉森维德自动焊接机、德国原装进口 X 荧光镀层测厚仪、超声无损检测系统等各种设备 500 多台套，建有自动化 U 型生产检测线二十余条，引进专业的信息化管理系统 . . . . . 不断推动智能制造升级。

北元电器目前在北京、上海、深圳等四十余个城市设有 87 个办事处，营销服务网络遍布全国，并已进军海外市场。产品广泛应用于地产、电力、冶金、石化、铁路、市政建设、新能源等各类大型设备、重点工程开发领域的配电系统中。公司与绿地集团、许继集团等国内一流大型企业建立了战略合作伙伴关系，是多家世界 500 强企业的优秀零部件供应商，所提供的产品深受广大客户的信赖与好评。

北元电器以满足客户需求为导向，以品质铸服务，以服务铸未来，致力于打造一家具有持续创新能力的卓越制造商。

# 目 录

## CONTENTS



### **BP3 系列配电箱**

产品概述 /2

产品型号及含义 /2

主要技术参数 /2

外形尺寸及安装尺寸 /3

注意事项 /4



## 1、产品概述

适用于户内交流 50Hz 或 60Hz，额定工作电压至 440V，通常不超过 35℃偶尔会达到 60℃的环境下，用来为断路器、开关、插座等电器附件提供对外部影响（例如机械冲击、液体物质的入侵等）的防护。产品可广泛用于家用及建筑用固定式电气装置的电器附件外壳。

产品符合 GB/T 17466.1-2008；GB/T 17466.24-2017 标准。

## 2、产品型号及含义

| BP           | 3    | —   | 10 | B      |
|--------------|------|-----|----|--------|
| 型号           | 设计代号 | 回路数 |    | 门的类别   |
| B:北京北元电器有限公司 | 3    | 7   | 10 | 无:透明门  |
| P:配电箱        |      | 13  | 16 | B:不透明门 |
|              |      | 19  | 22 |        |
|              |      | 24  | 26 |        |
|              |      | 32  | 38 |        |
|              |      | 44  | 66 |        |

## 3、主要技术参数

- 单排：7 位、10 位、13 位、16 位、19 位、22 位、24 位  
双排：26 位、32 位、38 位、44 位  
三排：66 位  
注：双排和三排产品，每排位数相等。

- 底箱

金属箱体，采用 1.0mm 钢板制造，底箱和导轨经过防锈处理，有较好的耐腐蚀性。暗装使用，底箱设计有敲落孔。底箱机械强度 600N。

## ● 零地排参数

|                           |     |     |     |     |     |     |     |        |        |        |        |        |
|---------------------------|-----|-----|-----|-----|-----|-----|-----|--------|--------|--------|--------|--------|
| 位数                        | 7   | 10  | 13  | 16  | 19  | 22  | 24  | 26     | 32     | 38     | 44     | 66     |
| 零线孔数                      | 5   | 7   | 7   | 11  | 11  | 11  | 11  | 16     | 16     | 16     | 18     | 24     |
| 地线孔数                      | 4   | 6   | 6   | 10  | 10  | 10  | 10  | 15     | 15     | 15     | 17     | 24     |
| 端子横截面积 (mm <sup>2</sup> ) | 6×9 | 6×9 | 6×9 | 6×9 | 6×9 | 6×9 | 6×9 | 6.5×10 | 6.5×10 | 6.5×10 | 6.5×10 | 6.5×10 |

注：单排箱体在箱体上端安装零地排；双排箱体采用上端零排下端地排结构安装。

## ● 面盖

类型：透明门、不透明门

门开启：向上开启

塑料面盖：面板和白色活动门采用 ABS 新料，不易开裂。透明活动门采用优质 PC 材料，阻燃性能强。

## ● 防护等级：IP40。

## 4、外形尺寸及安装尺寸

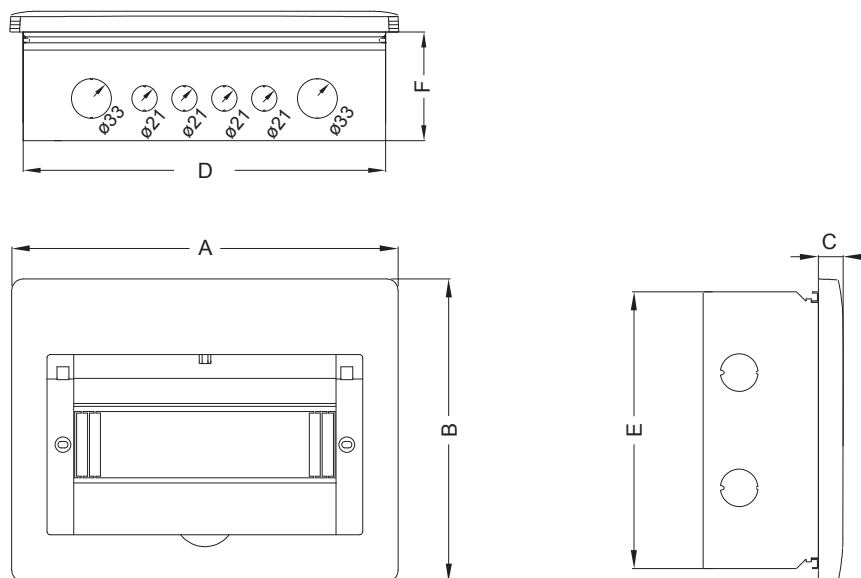


图 2 BP3-10

| 型号     | 面盖尺寸 (mm) |     |     | 暗装底箱尺寸 (mm) |     |     |     |
|--------|-----------|-----|-----|-------------|-----|-----|-----|
|        | 长 A       | 宽 B | 厚 C | 长 D         | 宽 E | 高 F | 厚 G |
| BP3-7  | 215       | 210 | 16  | 180         | 190 | 80  | 1.0 |
| BP3-10 | 270       | 230 | 16  | 234         | 210 | 90  | 1.0 |
| BP3-13 | 328       | 230 | 16  | 288         | 210 | 90  | 1.0 |
| BP3-16 | 382       | 230 | 16  | 342         | 210 | 90  | 1.0 |
| BP3-19 | 436       | 230 | 16  | 396         | 210 | 90  | 1.0 |
| BP3-22 | 490       | 230 | 16  | 450         | 210 | 90  | 1.0 |
| BP3-24 | 527       | 250 | 16  | 486         | 230 | 90  | 1.0 |
| BP3-26 | 328       | 410 | 16  | 288         | 390 | 90  | 1.0 |
| BP3-32 | 380       | 410 | 16  | 342         | 390 | 90  | 1.0 |
| BP3-38 | 430       | 410 | 16  | 396         | 390 | 90  | 1.0 |
| BP3-44 | 490       | 410 | 16  | 450         | 390 | 90  | 1.0 |
| BP3-66 | 490       | 690 | 16  | 450         | 660 | 90  | 1.2 |

## 5、注意事项

1. 安装应由专职人员操作，注意零线与地线不得接错；
2. 配电箱在运输、保管和使用过程中均不得受雨雪侵袭；
3. 本配电箱外壳的防护等级为 IP40，严禁使用于不符合此等级要求的场所。

追求品质和服务的卓越制造商

# Bevone 北元电器

源于品质 所以信赖

## 联系我们 CONTACT US

地址：北京市通州区聚富苑聚富南路 8 号 邮编：101105  
客户服务热线：400-062-0606 传真：010-81556793/6132  
E-mail: [by@bevone.com.cn](mailto:by@bevone.com.cn)  
<http://www.beiyuan.com.cn>

2022©Bevone Electric 北京北元电器有限公司 - 版权所有  
技术样本 2022 版 2022 年 6 月版第二次印刷 · 若有变更，以实际数据为准

