

**Bevone**  
北元电器

**BW3G**

系列隔离开关



## 公司简介

北元电器，始建于1954年，是一家专注于低压电器元件研发、生产和销售的高新技术企业。公司座落于北京市通州区聚富苑民族产业发展基地，占地80余亩，总建筑面积45000m<sup>2</sup>。目前拥有1000余名员工，其中技术研发人员300余人。

公司主要产品有：智能型万能式断路器、塑料外壳式（交、直流）断路器、小型（交、直流）断路器、自动转换开关、隔离开关 / 隔离开关熔断器组、交流接触器、热过载继电器、电涌保护器等系列产品。

公司在北京、上海、广州、成都、沈阳等三十多个大中城市设有办事处，建立了覆盖全国的产品销售服务网络。产品广泛应用于地产、电力、冶金、矿山、石油化工、铁路、市政建设等各类大型设备、重点工程开发领域的配电系统中；同时公司是ABB、西门子、施耐德、GE等企业的优秀配件供应商，所提供的产品深受广大客户的信赖与好评。

公司全体员工秉承半个世纪的光荣历史，努力开拓，不断进取，致力于建成一个具有持续创新能力的精益生产企业。

# 目 录

## CONTENTS



### BW3G 系列隔离开关

用途及使用范围 /02

产品特点 /02

产品型号含义 /04

结构及技术参数 /05

附件部分 /07

二次回路接线图 /11

外形、安装及连接尺寸 /13

主电路连接铜排规格（推荐）/15

隔离开关安装安全间隙 /16

安装使用与维护 /16

订货规范 /18

## 用途及使用范围

BW3G 系列隔离开关，适用于直流 供电系统，额定工作电压 DC1000V、DC1500V，额定电流 630A~2500A 的配电网中。BW3G 系列隔离开关以模块化设计为基本结构，外壳采用玻璃纤维增强不饱和聚酯树脂制造，触头系统采用双断点结构，加快断路器的分闸速度，极大的提高了隔离开关的各项电气性能，其广泛用于电力、建筑、冶金及其它行业的配电系统和自动化系统中。

断路器符合标准

IEC60947-1 及 GB/T 14048. 1 《低压开关设备和控制设备第 1 部分 总则》

IEC60947-3 及 GB/T 14048. 3-2017 《低压开关设备和控制设备第 3 部分：开关、隔离器、隔离开关及熔断器组合电器》



## 产品特点

### 环境温度

BW3G 系列空气断路器可以正常工作在  $-25^{\circ}\text{C} \sim +70^{\circ}\text{C}$  环境下；如果需要工作在  $-45^{\circ}\text{C} \sim +70^{\circ}\text{C}$  的环境下，须注明定制，并参考温度补偿系数表使用。

### 海拔高度

BW3G 系列空气断路器可以在海拔 2000m 以下正常工作，特性不受影响；如果需要安装在海拔超过 2000m 的情况下，可参考海拔高度系数降容表使用。

### 湿度

BW3G 系列空气断路器在空气温度为  $+40^{\circ}\text{C}$  的条件下，大气相对湿度不能超过 50% ，如果温度较低，则可以在较高湿度条件下使用；最湿月份的月平均相对湿度为 90% ；使用时应考虑因温度变化引起产品表面产生的凝露对产品性能的影响。

### 污染等级

BW3G 系列空气断路器使用环境的污染等级为 3 级。

#### ■ 断路器符合标准

国际标准

IEC 60947-1( 总则 )

IEC 60947-3( 开关、隔离 )

对应国内标准

GB/T 14048.1

GB/T 14048.3

## ■ 极限环境试验标准

### 国际标准

- IEC 60068-2-1( 低温 )
- IEC 60068-2-2( 干热 )
- IEC 60068-2-11( 盐雾试验 )
- IEC 60068-2-30( 湿热 )

### 对应国内标准

- GB/T 2423.1
- GB/T 2423.2
- GB/T 2423.17
- GB/T 2423.4

## 零飞弧隔离开关

磁吹灭弧技术、金属栅片、多层金属网等灭弧、熄弧技术，使 BW3G 成为一台真正意义上的零飞弧隔离开关。

## 正常贮存和运输条件

防护等级：防护等级 IP20。

运输和存储条件：周围空气温度在  $-45^{\circ}\text{C} \sim +70^{\circ}\text{C}$ 。

## 正常安装条件

安装条件：安装位置应垂直，各方向的倾斜度不超过  $5^{\circ}$ ，应安装在干燥、无尘、无爆炸性危险介质的环境中。

污染等级：3 级。

## 型号含义

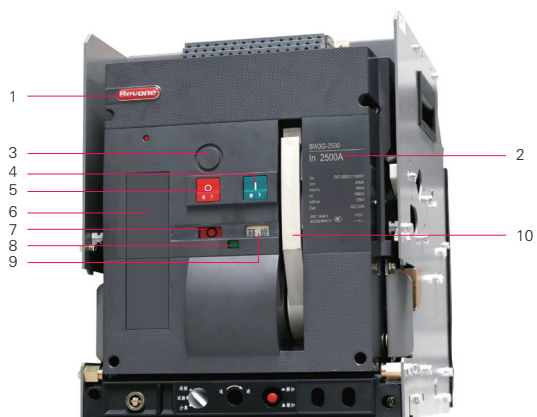
BW3G - 25 / 16 / 4P / C / S / DC10 / AC230V / T4 / TH / A1	产品代号	壳架电流	额定电流	极数	安装方式	接线方式	额定电压	控制回路电源电压 (电/台/分)	辅助开关	产品类型	增选附件
BW3G 系列 隔离开关	25	2500A	06	4P	C	S	DC10	交流电源 AC	T4	无	无
			08		G	C2	DC15	AC 230V	T6	LC	A1
			10			C3		AC 400V	D4	TH	A2
			12					直流电源 DC	D6		A3
			16					DC 220V			A4
			20					DC 110V			A5
		25									A7
											A9
											A10
											A11
											A12
											A14

注：

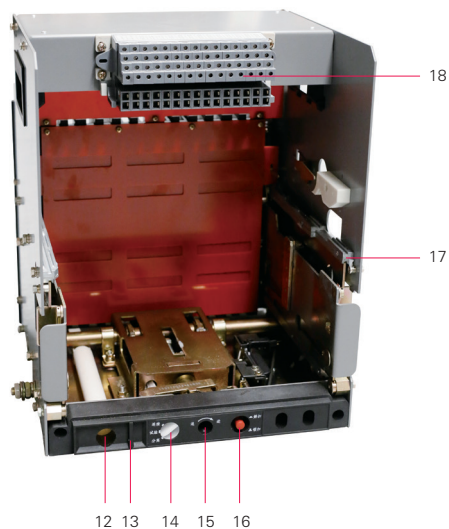
1. 我司默认二次回路控制电源电压为电、合、分（即电动机传动机构，合闸电磁铁，分励脱扣器）一致，如果三个附件所采用的电压不一致需注明，并严格按照要求接线。
2. 低温型 BW3G 系列隔离开关可用于风电、高原及气温较低场合使用，最低温度不能低于  $-45^{\circ}\text{C}$ 。
3. 湿热型 BW3G 系列隔离开关符合 GB/T 2423.4、GB/T 2423.17 试验要求，能耐受潮湿空气、盐雾、油雾、霉菌的影响。
4. 固定式安装方式不可以选择 C3 仅下垂直的接线方式。

## 结构及参数

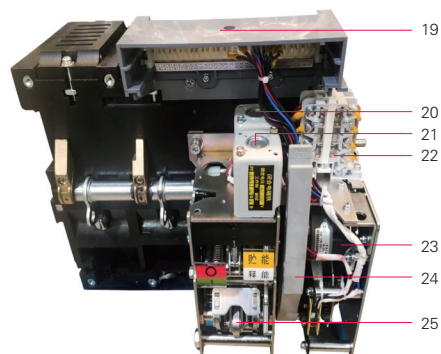
序号	功能名称
1	商标, 北元电器 Bevone
2	隔离开关技术参数
3	分闸位置锁
4	合闸按钮 (I)
5	分闸按钮 (O)
6	隔离盖板
7	隔离开关主触头位置指示 I: 合闸 O: 分闸
8	隔离开关可合闸指示
9	隔离开关储能 / 释能指示
10	手动储能手柄



序号	功能名称
12	摇柄及存放孔 (仅适用于抽屉式)
13	抽屉式“分离”位置安全挂锁 (仅适用于抽屉式)
14	断路器“分离”“试验”“连接”位置指示器 (仅适用于抽屉式)
15	摇柄工作孔 (仅适用于抽屉式)
16	三位置锁扣复位按钮 (仅适用于抽屉式)
17	滑轨 (仅适用于抽屉式)
18	控制回路接线端子 (静)



序号	功能名称
19	控制回路二次端子 (动)
20	分励脱扣器
21	合闸电磁铁
22	辅助开关
23	电动机储能机构
24	手动储能手柄
25	操作机构



## BW3G 技术参数表

产品型号		BW3G-2500	
壳架电流	Inm(A)	2500	
额定电流	In(A)	630/800/1000/1250/1600/2000/2500	
极数		4P	
额定工作电压	Ue ( V )	DC1000/DC1500	
额定绝缘电压	Ui ( V )	1500	
额定冲击电压	Uimp ( kV )	12	
额定接通能力 ( kA ) DC-22A	DC1000V	10	
	DC1500V	10	
额定分断能力 ( kA ) DC-22A	DC1000V	10	
	DC1500V	10	
额定短时耐受电流 Icw ( kA ) /1s	DC1000V	40	
	DC1500V	40	
额定短路接通能力 Icm ( kA ) / ( 峰值 )	DC1000V	40	
	DC1500V	40	
操作时间 ( ms )	分断	≤ 30ms	
	闭合	≤ 60ms	
机械寿命	有维护	20000	
	免维护	15000	
操作性能 ( 次 )	操作频率	60 次 / 小时	
	电气寿命	DC1000V/ DC1500V	500
操作频率		20 次 / 小时	
使用温度	-25℃ ~+70℃, 24h 内平均值不超过 +35℃ ( 高于 +40℃需降容, 低于 -25℃ 需定制 LC 低温产品 )		
使用湿度	周围空气温度为 40℃, 大气相对湿度不超过 50%, 20℃ 时最大相对湿度不超过 90%		
海拔高度	≤ 2000m ( 超过 2000m 需要降容使用 )		
使用类别	DC-22A		
安装类别	主电路	IV	
	辅助、控制电路	III	
污染等级	3		
进线方式	上进线		
连接方式	水平 / 垂直		
安装方式		固定式	抽屉式
	宽 ( W/W1 )	260/330	275/345
	高 ( H )	315	345
	深 ( D )	200	330
认证	CQC 和 TUV 认证		



## 降容系数

### 环境温度与额定电流

周围工作环境温度 (°C)		+ 40	+ 45	+ 50	+ 55	+ 60	+65	+70
持续承载能力	$I_n=2500$	$1I_n$	$0.96I_n$	$0.90I_n$	$0.86I_n$	$0.80I_n$	$0.78I_n$	$0.76I_n$

### 海拔超过 2000m，断路器电气性能可参照下表修正

海拔 (m)	2000	3000	4000	5000
工频耐压 (V)	3500	3000	2350	1930
工作电流修正系数	1	0.89	0.85	0.79
短路分断能力修正系数	1	0.80	0.68	0.60

## 附件部分

### 附件概览

BW3G 系列隔离开关，具有丰富的附件，分为标准配置和可选附件，满足用户各种需求，具体附件内容如下：

#### 连接

- (1) 水平接线
- (2) 垂直接线
- (3) 相间隔板

#### 锁

- (1) 用挂锁在“分离”位置锁定
- (2) 用钥匙锁在“OFF”位置锁定
- (3) 合、分闸按钮可通过按钮闭锁锁定
- (4) 门联锁—断路器在“连接”位置禁止柜门打开
- (5) 抽屉式三位置锁（抽屉座上）

#### 指示触点

- (1) 标准或小容量辅助触点 (AX)
- 合闸 / 分闸指示  
三位置信号指示—连接、试验、分离位置  
储能指示

#### 远程操作

- (1) 远程合闸 / 分闸
- 分励脱扣器 (F)  
闭合电磁铁 (X)  
储能电动机 (M)

## 附件

- (1) 门框
- (2) 机械联锁

## 附件配置

BW3G 系列断路器的标配附件满足客户需求。标配附件及增选附件如下：

### 标配附件

- |               |                        |                   |
|---------------|------------------------|-------------------|
| ■ 分励脱扣器 (F)   | ■ 闭合电磁铁 (X)            | ■ 电动机 (M)         |
| ■ 储能指示        | ■ 合闸指示                 | ■ 分闸指示            |
| ■ 抽屉式“分离”位置闭锁 | ■ 3 常开 3 常闭转换辅助触头 (T3) | ■ 抽屉式三位置锁 (抽屉式标配) |
| ■ 抽出式门框组件     | ■ 固定式门框组件              |                   |

### 增选附件

- |                        |                        |                        |
|------------------------|------------------------|------------------------|
| ■ 5 常开 5 常闭转换辅助触头 (T5) | ■ 3 常开 3 常闭独立辅助触头 (D3) | ■ 5 常开 5 常闭独立辅助触头 (D5) |
| ■ 钥匙锁：分闸位置锁            | ■ 门联锁                  | ■ 相间隔板                 |
| ■ 分合闸按钮所               | ■ 机械硬联锁：杠杆             | ■ 机械软联锁：钢缆             |
| ■ 抽屉式三位置信号触点           |                        |                        |

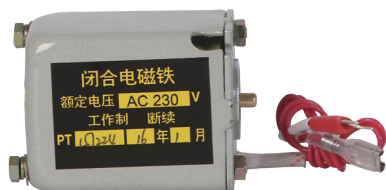
## 附件说明



### 分励脱扣器 (F)

分励脱扣器用于通过遥控方式分断隔离开关，当隔离开关处于合闸状态时，随时可对隔离开关进行分闸。分励脱扣器装置既有交流控制，也有直流控制，当供电电源电压等于额定控制电源电压的 70%~110% 之间的任何电压值，分励脱扣器便能可靠分断隔离开关。分励脱扣器的工作方式是属于短时工作制，不能允许长时间通电，通电时间在 0.2s~2s 之间，否则会有被烧毁的危险。

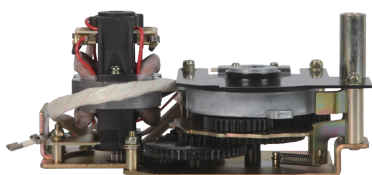
额定控制电源电压 $U_s/V$	AC400	AC230	DC220	DC110
动作电压 $V$	(0.7 ~ 1.1) $U_s$			
瞬时电流 $A$	0.7	1.3	1.3	2.4
分闸时间 $ms$	$\leq 25ms$			
绝缘电压	2000 V 50Hz (1 分钟)			



### 闭合电磁铁 (X)

闭合电磁铁用于通过遥控方式闭合隔离开关，当隔离开关同时处于断开、储能状态时，随时可对隔离开关进行合闸操作。闭合电磁铁装置既有交流控制，也有直流控制，当供电电源电压等于额定控制电源电压的 85%~110% 之间的任何电压值，闭合电磁铁便能可靠闭合断路器。闭合电磁铁的工作方式是属于短时工作制，不能允许长时间通电，通电时间在 0.2s~2s 之间，否则会有被烧毁的危险。

额定控制电源电压 $U_s/V$	AC400	AC230	DC220	DC110
动作电压 $/V$	(0.85 ~ 1.1) $U_s$			
瞬时电流 $/A$	0.7	1.3	1.3	2.4
合闸时间 $/ms$	$\leq 60ms$			
绝缘电压	2000 V 50Hz (1 分钟)			

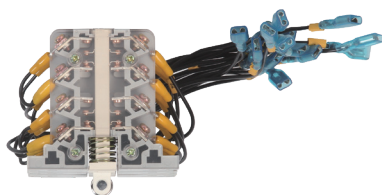


### 储能电动机 (M)

储能电动机可自动对操作机构的储能弹簧储能；当隔离开关合闸动作完毕，储能电动机立即对合闸弹簧储能，储能电动机内部安装了行程开关来监视储能弹簧是否已储能。

储能弹簧亦可在维护时无控制电源时手动储能 (利用操作机构的储能手柄)。

额定控制电源电压 $U_s/V$	AC400	AC230	DC220	DC110
动作电压 $/V$	(0.85 ~ 1.1) $U_s$			
功耗	$\leq 150VA$		$\leq 150W$	
储能时间 $/s$	$\leq 5$			
操作频次	$\leq 1$ 次 (3 分钟)			
绝缘电压	2000 V 50Hz (1 分钟)			



### 辅助触头 (AX)

隔离开关的标准配置提供 4 组转换辅助触头 (4 常开 4 常闭)，另外有 6 组转换辅助触头 (T6)，4 常开 4 常闭独立辅助触头 (D4)，6 常开 6 常闭独立辅助触头 (D6) 型式供用户选择，用户可根据具体情况接线来进行常开、常闭转换。

辅助触头安装在隔离开关上，它与隔离开关操作机构的分合联动，辅助触头可用于隔离开关分、合状态的监视，以及通过控制电路连接，实现对其相关的电器实施控制或联锁，信号灯、继电器等输出信号。

约定发热电流	6A		
使用类别	AC-15、DC-13		
控制容量	AC300VA、DC60W		
形式	T4, T6, D4, D6		
转换顺序	隔离开关状态	常开触头	常闭触头
	合闸	闭合	断开
	分闸	断开	闭合



### 三位置触点

用于抽屉式隔离开关，抽屉式隔离开关处于“连接”、“试验”、“分离”三位置时可分别输出电气接点信号。

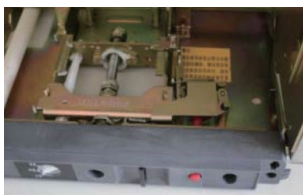
额定电压 / V	AC230
约定发热电流 I <sub>th</sub> /A	6
额定控制容量	≤ 300VA
三位置触点只用于抽屉式	



### 分闸位置锁

此钥匙锁锁定在隔离开关手动断开位置，当钥匙逆时针锁定并拔出时，隔离开关不能进行闭合操作，防止违规操作。

名称	隔离开关数量	钥匙数量 / 可合闸数量
一锁一钥匙	1	1
二锁一钥匙	2	1
三锁一钥匙	3	1
三锁二钥匙	3	2
五锁三钥匙	5	3



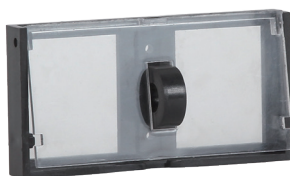
### 抽屉式三位置锁

在抽屉座上有“连接”“试验”“分离”位置状态，通过一个指示器进行指示。当手柄摇动时，隔离开关分别在这三个位置会被锁定，必须通过复位按钮（红色）才能够解除闭锁。

### 抽屉式隔离开关“分离”位置闭锁

抽屉式隔离开关处于“分离”位置时，可拔出锁杆来锁定，锁定后隔离开关将无法摇至“试验”或“连接”位置。

挂锁（ $\phi 4\text{mm}$  可使用）不供应，用户自备。



### “分、合闸”按钮闭锁

按钮位置锁的作用是将隔离开关的按钮用按钮挡板锁起来，防止对隔离开关的“分闸”和“合闸”按钮的误操作，保证隔离开关可靠运行，可以配置挂锁锁定按钮挡板。按钮透明罩厂家可供应，挂锁（ $\phi 4\text{mm}$  可使用）不供应，用户自备。

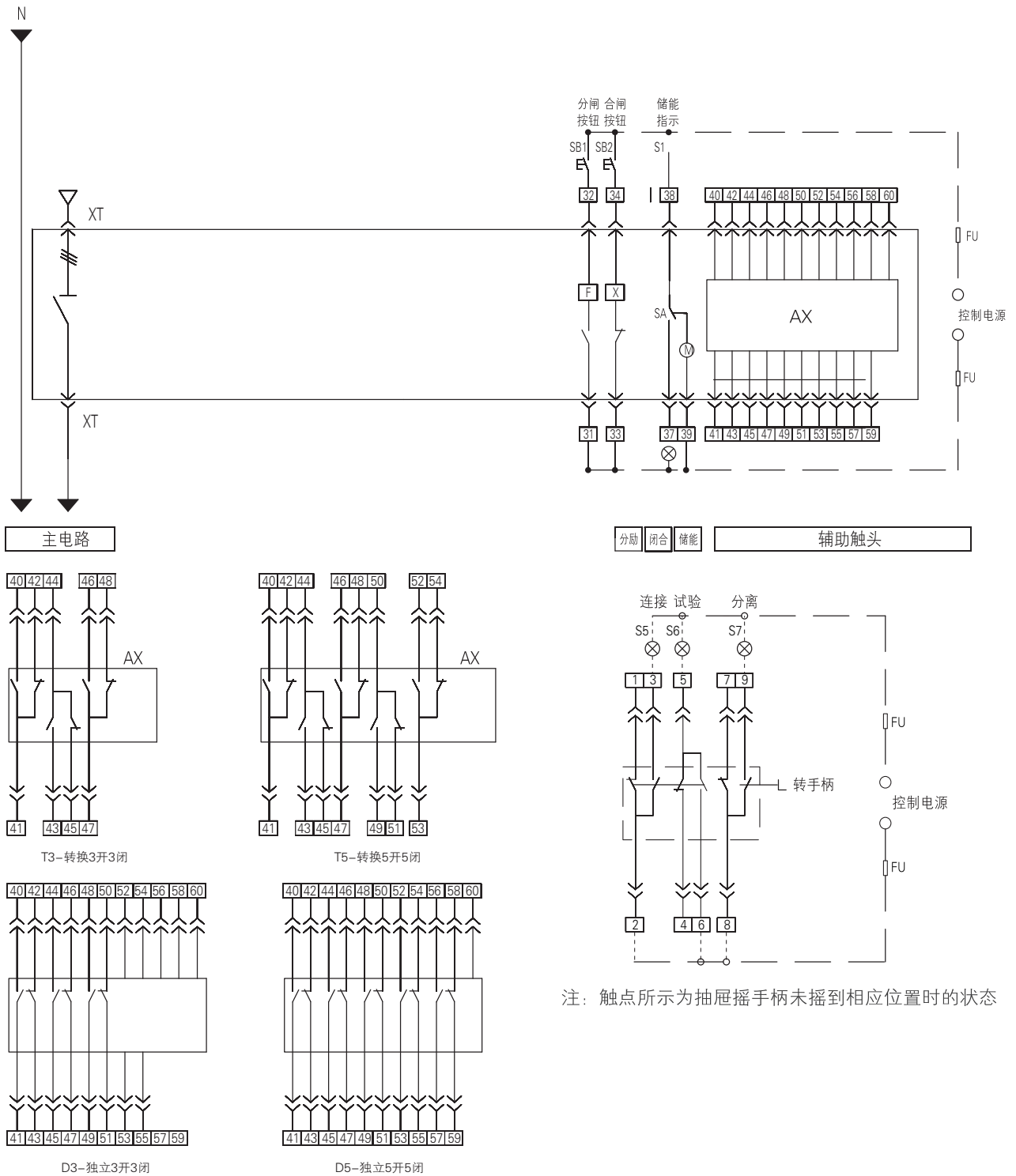


### 门联锁

在抽屉式隔离开关处于非分离位置时，可避免柜体小室门打开，如图：

## 二次回路接线图

BW3G-2500 二次回路接线图



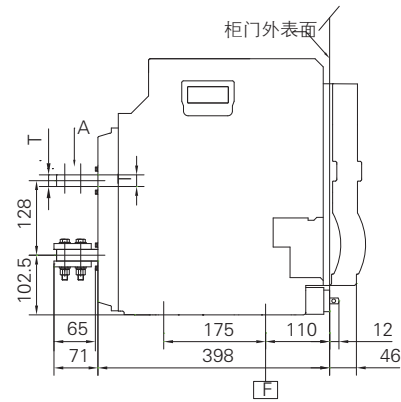
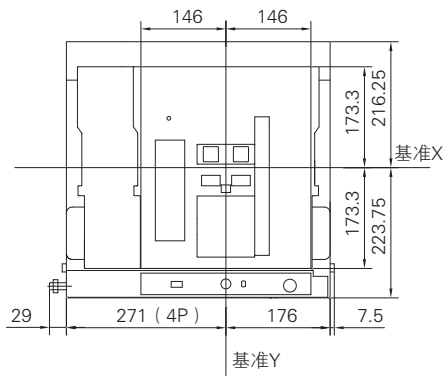
注：触点所示为抽屉摇手柄未摇到相应位置时的状态

端子号	端子功能
31#, 32#	分励脱扣器工作电源输入 (注意额定工作电源电压)
33#, 34#	闭合电磁铁工作电源输入 (注意额定工作电源电压)
37#, 38#, 39#	37#, 38# 接储能指示灯; 38#, 39# 为电机工作电源输入, 38# 为公共端
40#~57#	辅助开关接线, 默认 3 组转换触头, 40#~51#; 如增选 5 组, 为 40#~57#

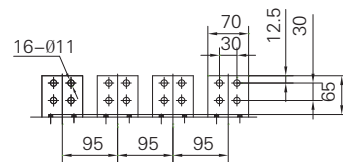
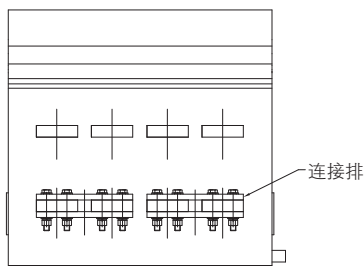
符号	端子功能	符号	端子功能
XT	二次回路接线端子	SA	电动机操作机构行程开关
SAL	微动开关	SB1	分闸按钮 (常开点动)
X	合闸电磁铁	SB2	合闸按钮
F	分励脱扣器	M	电动机操作机构
S1	指示灯 (用户自备)	FU	熔断器
AX	辅助开关		

## 外形、安装及连接尺寸

BW3G-2500 抽屉式

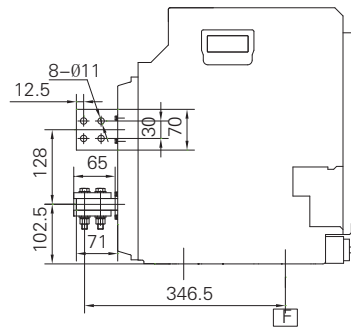
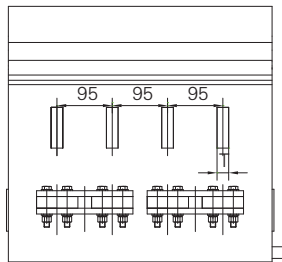


水平连接

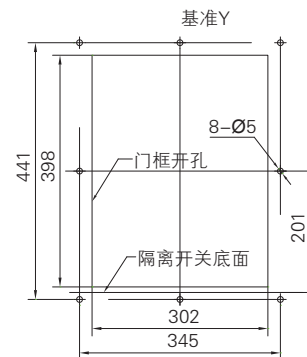
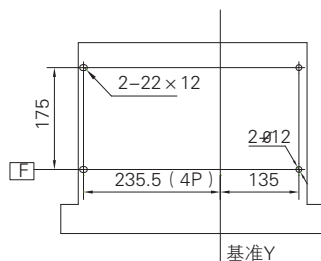


In/A	T/mm	连接排 / 件
630-1600	15	4P 2 件
2000-2500	20	4p 4 件

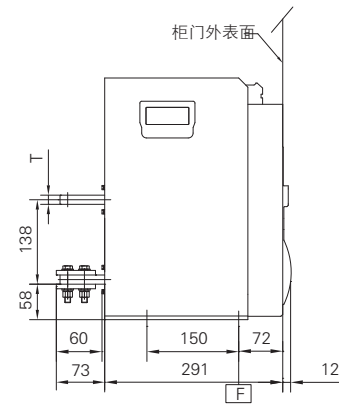
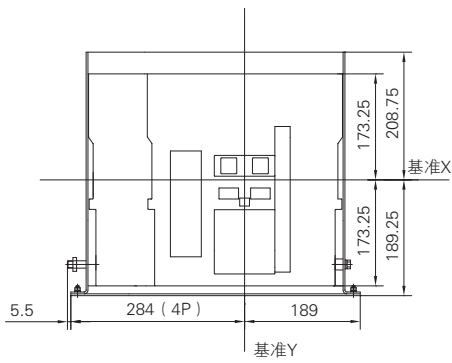
垂直连接



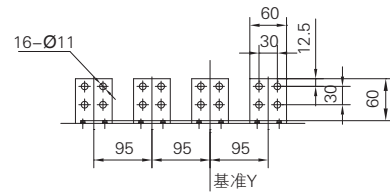
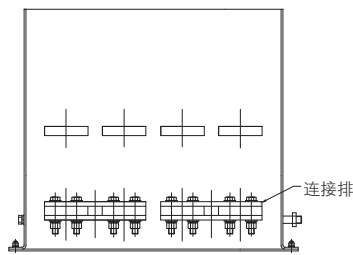
安装尺寸



## BW3G-2500 固定式

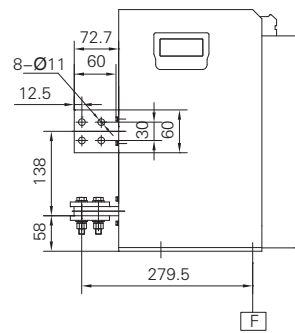
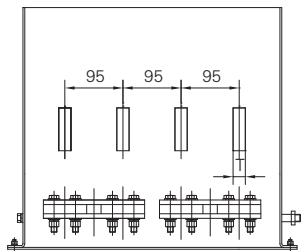


### 水平连接

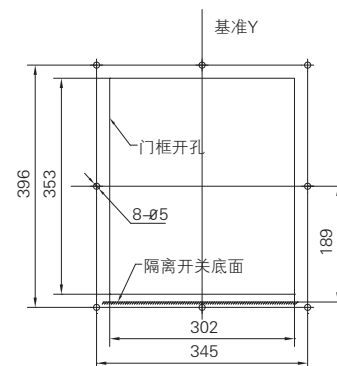
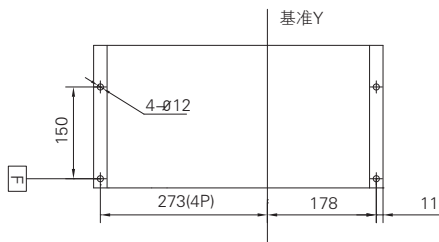


In/A	T/mm	连接排 / 件
630-1600	15	4P 2 件
2000-2500	20	4p 4 件

### 垂直连接



### 安装尺寸





## BW3G 主电路连接铜排规格 (推荐)

壳架等级额定电流 $I_{nm}(A)$	额定电流 $I_n(A)$	铜排	
		根数	尺寸 (mm×mm)
2500	630	2	50×5
	800	2	60×5
	1000	2	60×5
	1250	3	60×5
	1600	2	60×10
	2000	3	60×10
	2500	4	60×10

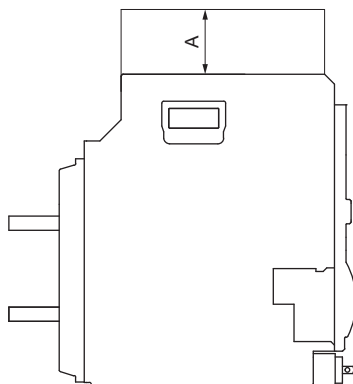
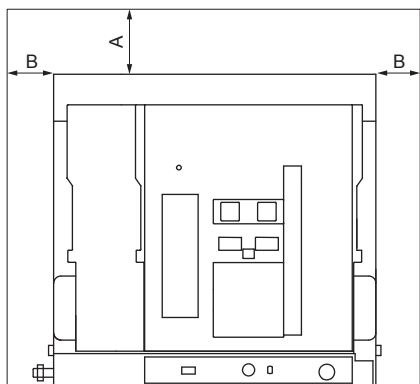
## 用户紧固力矩规范 (推荐)

母排紧固取决于螺栓与螺母适当的力矩。若力矩过大，螺栓易滑丝，起不到紧固作用；若力矩过小，起不到紧固作用，同时会引起温升过高。具体紧固力矩见下表：

螺栓类型	性能等级	应用场合	力矩大小 (N·m)
M12	8.8	紧固母排	58~94
M10	8.8	紧固母排	36~52
M16	8.8	紧固母排	90~110

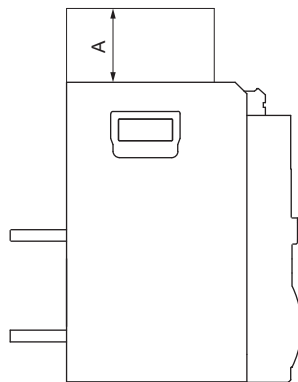
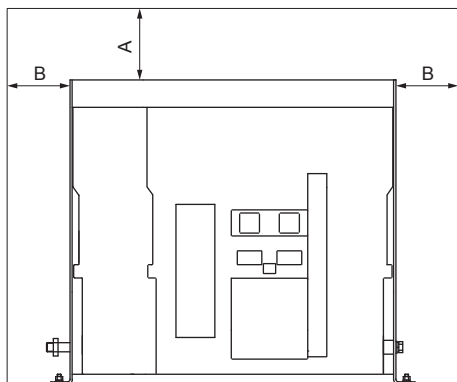
## BW3G 断路器安装安全间隙

抽屉式



	柜壁	带电部分
A	30	50
B	30	50

固定式



	柜壁	带电部分
A	30	50
B	30	50

## 安装使用与维护

### 安装

安装前先检查隔离开关的规格是否符合要求。

安装前先用 500V 兆欧表检查隔离开关绝缘电阻，在周围介质温度  $20 \pm 5^{\circ}\text{C}$  和相对湿度 50%~70% 时应不小于 10 兆欧，否则应烘干，待绝缘电阻达到要求方可使用。

隔离开关安装时，其底座应居于水平位置，并用 M10 螺钉固定。

安装时对隔离开关进行可靠的保护接地，接地处有明显的接地标记。

隔离开关上下进线，均不改变其技术性能。

隔离开关安装完毕按有关接线图接线后，在主电路通电前（抽屉式隔离开关抽屉座上的指示指在试验位置）应进行下列操作试验：

- a. 检查欠电压、分励脱扣及释能（合闸）电磁铁、电动操作机构电压是否相符（隔离开关合闸前，欠电压脱扣器必须通电）。

b. 上下扳动面罩上的手柄,七次后面板显示“贮能”,并听到“咔嗒”一声,即贮能结束,按动“I”按钮或释能(合闸)电磁铁通电,隔离开关可靠闭合,扳动手柄能再次贮能。

c. 电动机通电操作至面罩显示“贮能”,并伴随“卡嗒”一声,贮能结束,电动机自动断电,按动“I”按钮或“释能合闸”电磁铁通电,隔离开关可靠闭合。

d. 隔离开关闭合后,无论用欠电压、分励脱扣器或面罩上的“O”按钮均应能使隔离开关断开。

序号	故障现象	可能产生的原因	排除方法
1	隔离开关不能闭合	欠电压脱扣器无电源电压,未接通。 欠电压脱扣器电源容量不够。 操作机构未储能。 抽屉式隔离开关本体未处于“连接”或“试验”位置。 分闸锁定装置处于锁闭状态。	检查线路,接通欠电压脱扣器电源。 检查电源电压应大于 $85\%U_n$ 。 手动或电动使操作机构储能。 用摇手柄将隔离开关本体摇至“连接”或“试验”位置。 用专用钥匙打开锁。
2	隔离开关不能电动储能	电动传动机构电源未接通。 电源容量不够。	检查线路,接通电源。 检查电源电压应大于 $85\%U_n$ 。
3	闭合电磁铁不能使隔离开关闭合	无电源电压。 电源容量不够。	查线路,接通电源。 检查电源电压应大于 $85\%U_n$ 。
4	分励脱扣器不能使隔离开关断开	无电源电压。 电源容量不够。	检查线路,接通电源。 检查电源电压应大于 $70\%U_n$ 。
5	抽屉式隔离开关在断开位置时不能抽出隔离开关本体	隔离开关本体没有完全到达“分离”位置。	将隔离开关本体完全摇到“分离”位置。

## 订货规范

用户单位		订货台数		订货日期	
电器类别	隔离开关				
额定电流 (A)	BW3G-2500	<input type="checkbox"/> 630 <input type="checkbox"/> 800 <input type="checkbox"/> 1000 <input type="checkbox"/> 1250 <input type="checkbox"/> 1600 <input type="checkbox"/> 2000 <input type="checkbox"/> 2500			<input type="checkbox"/> 普通 <input type="checkbox"/> 湿热 <input type="checkbox"/> 低温 如不选 默认普通
工作电压 (V)	BW3G-2500	<input type="checkbox"/> DC1000 <input type="checkbox"/> DC1500			
极数	<input type="checkbox"/> 4P				必选
安装方式	<input type="checkbox"/> 抽屉式 (C) <input type="checkbox"/> 固定式 (G)				必选, 2 选 1
接线方式	<input type="checkbox"/> 水平接线 (S) <input type="checkbox"/> 垂直上接线 (C2 C3)				必选
标配附件	分励脱扣器	<input type="checkbox"/> AC230V <input type="checkbox"/> AC400V <input type="checkbox"/> DC220V <input type="checkbox"/> DC110V			注: 不填, 默认出厂分励, 合闸, 电动机额定工作电压按一致配套。
	闭合电磁铁	<input type="checkbox"/> AC230V <input type="checkbox"/> AC400V <input type="checkbox"/> DC220V <input type="checkbox"/> DC110V			
	电动操作机构	<input type="checkbox"/> AC230V <input type="checkbox"/> AC400V <input type="checkbox"/> DC220V <input type="checkbox"/> DC110V			
	辅助开关	<input type="checkbox"/> 转换 3 组 (T3) <input type="checkbox"/> 转换 5 组 (T5) <input type="checkbox"/> 独立 3 组 (D3) <input type="checkbox"/> 独立 5 组 (D5)			
选配附件	锁钥匙	<input type="checkbox"/> 分合闸按钮锁 <input type="checkbox"/> 一锁一钥匙 <input type="checkbox"/> 二锁一钥匙 <input type="checkbox"/> 三锁二钥匙 <input type="checkbox"/> 门联锁			
	指示触点	<input type="checkbox"/> 三位置 (连接 / 试验 / 分离) 触点			
	机械联锁	<input type="checkbox"/> 杠杆二联锁		<input type="checkbox"/> 杠杆三联锁	
		<input type="checkbox"/> 钢缆二联锁		<input type="checkbox"/> 钢缆三联锁	
	其他				



# Bevone 北元电器

源于品质 所以信赖

## 联系我们 CONTACT US

地址：北京市通州区聚富苑聚富南路 8 号 邮编：101105  
客户服务热线：400-062-0606 传真：010-81556793/6132  
E-mail: [by@bevone.com.cn](mailto:by@bevone.com.cn)  
<http://www.beiyuan.com.cn>

2021©Bevone Electric 北京北元电器有限公司 - 版权所有  
技术样本 2021 版 2021 年 9 月版第一次印刷·若有变更，以实际数据为准

