


Bevone

北元电器



BM65Q1
BM30Q1/BQ3

系列自动转换开关电器



Reliable electrical
safety partner

值得信赖的电气安全伙伴



COMPANY PROFILE

公司简介

北京北元电器有限公司（简称北元电器），创立于 2003 年，是一家专注于高端低压电器产品研发、生产和销售的高新技术企业。公司坐落于北京市通州区聚富苑民族产业发展基地，园区占地 80 余亩，建筑面积 50000 平米，现有员工近 2000 名，其中技术研发人员 300 余人。

北元电器主要产品有：智能型万能式断路器、塑料外壳式断路器、小型断路器、自动转换开关、隔离开关 / 隔离开关熔断器组、交流接触器、热过载继电器、电涌保护器、控制与保护开关等九大系列。自主研发推出的新一代 BW3、BM5、BB5Z 等系列产品，性能指标达到国内领先水平。

北元电器触头焊接工艺国际领先，拥有美国汉森维德自动焊接机、德国原装进口 X 荧光镀层测厚仪、超声无损检测系统等各种设备 500 多台套，建有自动化 U 型生产检测线二十余条，引进专业的信息化管理系统 不断推动智能制造升级。

北元电器目前在北京、上海、深圳等四十余个城市设有 87 个办事处，营销服务网络遍布全国，并已进军海外市场。产品广泛应用于地产、电力、冶金、石化、铁路、市政建设、新能源等各类大型设备、重点工程开发领域的配电系统中。公司与绿地集团、许继集团等国内一流大型企业建立了战略合作伙伴关系，是多家世界 500 强企业的优秀零部件供应商，所提供的产品深受广大客户的信赖与好评。

北元电器以满足客户需求为导向，以品质铸服务，以服务铸未来，致力于打造一家具有持续创新能力的卓越制造商。

CONTENTS

目录

BM65Q1/BM30Q1/BQ3 系列自动转换开关电器

BM65Q1/BM30Q1 系列自动转换开关电器		产品型号及含义	13
产品概述	05	适用环境	14
产品型号及含义	05	主要参数及性能	14
适用环境	06	开关结构	15
主要参数及性能	06	主要功能特点	15
功能特点	07	控制器选型	16
外形、安装尺寸及接线示意图	09	H 型控制器	17
外接端子接线图	12	J 型控制器	19
		外形及安装尺寸	20
BQ3 系列自动转换开关电器		H 型控制器开孔尺寸	26
产品概述	13	接线图	26



1、产品概述

BM65Q1、BM30Q1 系列自动转换开关电器适用于交流 50Hz，额定工作电压 AC400V，额定电流 6A 至 800A 的三相四线双路供电系统中，自动将一个或几个负载电路从一个电源转换至另外一个电源，以保证负载电路的正常供电。

本产品主要适用于工业、商业、高层建筑等场所。

本产品符合 GB/T14048.11、IEC60947-6-1《自动转换开关电器》标准。

2、产品型号及含义

型号	壳架等级	极数	附加功能	额定电流
BM65Q1 - 63 / 4P F 40				
自动转换 开关电器	63 100	3: 3极 4: 4极	F: 消防双分 G: 电网 - 发电机 M: 电动机保护 (仅63壳架可选配) T: 通讯	63: 6、10、16、20、25、32、40、50、63 100: 16、20、25、32、40、50、63、80、100
BM30Q1 - 125 / 4P F 100				
自动转换 开关电器	125 250 400 630 800	3: 3极 4: 4极	F: 消防双分 G: 电网 - 发电机 M: 电动机保护 B: 有源脱扣报警 (AC220V) B1: 无源脱扣报警 Z: 无源辅助 I: 过载报警不脱扣 T: 通讯	125: 16、20、25、32、40、50、63、80、100、125 250: 100、125、160、180、200、225、250 400: 225、250、315、350、400 630: 400、500、630 800: 630、700、800

注: 1. BM65Q1-63 执行器为小型断路器, 壳架等级电流为 63A; BM65Q1-100 执行器为微断隔离开关, 壳架等级电流为 100A。

2. BM30Q1 执行器为塑壳断路器, 壳架等级电流为 125、250、400、630、800A。

3. 附加功能可根据需要选配, 不需要可不填写。

4. 如涉及多个附加功能请按: F/G/M/B/B1/Z/I/T 顺序填写下单。

5. 选型示例: 用户在订货时应注明自动转换开关电器的型号、规格、极数和额定电流等信息。

如订购 CB 级自动转换开关, 额定电流 63A, 4 极, 1 台, 即写为: BM65Q1-63/4P 63A 1 台。

3、适用环境

周围空气温度: 上限值不超过 +70°C, 下限值不低于 -25°C, 24h 内平均值不超过 +35°C。

安装地点: 安装地点的海拔高度不超过 2000m。

大气条件: 大气的相对湿度在周围空气温度为 +55°C 时不超过 80%, 在较低温度下可以有较高的相对湿度, 最湿月平均最低温度为 +45°C 时, 平均最大相对湿度为 95%, 并且考虑到因温度变化发生在产品表面凝露。

污染等级: 污染等级为 3 级, 污染等级为 2 级 (仅终端型)

ATS 应安装在无导电尘埃及腐蚀性、易爆、易燃气体的干燥环境中, 并应避免雨淋及进水。

特殊环境需求请与我司联系。

4、主要参数及性能

(表 1)

产品型号	BM65Q1-63	BM65Q1-100	BM30Q1-125	BM30Q1-250	BM30Q1-400	BM30Q1-630	BM30Q1-800
壳架等级额定电流 Inm(A)	63	100	125	250	400	630	800
额定电流 Ie(A)	6、10、16 20、25、32 40、50、63	16、20、25 32、40、50 63、80、100	16、20、25、32 40、50、63 80、100、125	100、125、140 160、180、200 225、250	225、250 315、350、400	400、500、630	630、700、800
额定绝缘电压 Ui	AC400V		AC690V		AC800V		
额定冲击耐受电压 Uimp	4kV		8kV				
额定工作电压 Ue	AC400V 50Hz						
极数 (P)	3P、4P						
电器级别	CB 级	PC 级	CB 级				
使用类别	AC-33iB						
主触头工作位置数	三位置						
保护特性	短路/过载保护	—	短路/过载保护				
隔离功能	具备隔离功能						
控制器工作电压	AC220V						
转换动作时间 (s)	附加延时范围 0~99s 可调						
额定短路分断能力 Icn(kA)	6	—	50	50	65	65	75
额定限制短路电流 (kA)	—	10	—	—	—	—	—
机械寿命 (次)	12000	12000	12000	12000	12000	12000	12000
电气寿命 (次)	8000	8000	6000	6000	6000	6000	6000
接线螺钉	M5	M7	M8	M8	M10	M12	M12

5、功能特点

5.1 控制功能：

5.1.1：系统类型可配置三相四线和单相两线；

5.1.2：可设置常用电源 / 备用电源为主用电源，具有对主用电源的自投自复、自投不自复切换方式；

5.1.3：同时采集两路电压、频率、相序状态；

5.1.4：具有过压、欠压、过频、欠频、缺相、逆相序监测功能；

5.1.5：具有自动 / 手动模式；

LED 灯可直观显示当前 ATS 的合闸状态、电源状态、自动 / 手动状态、自复 / 不自复状态；增选功能 F 消防双分、G 电网 - 发电机、T 通讯，可以实现消防联动、远程启动发电机、通讯功能等功能。

5.2 机械连锁：可靠的机械连锁装置，防止两路电源同时合闸。

5.3 动力装置：单电机驱动，切换平稳可靠、噪音小、功耗小。

5.4 执行元件使用的小型断路器、塑壳断路器均为北元生产，质量可靠。

5.5 指示灯说明

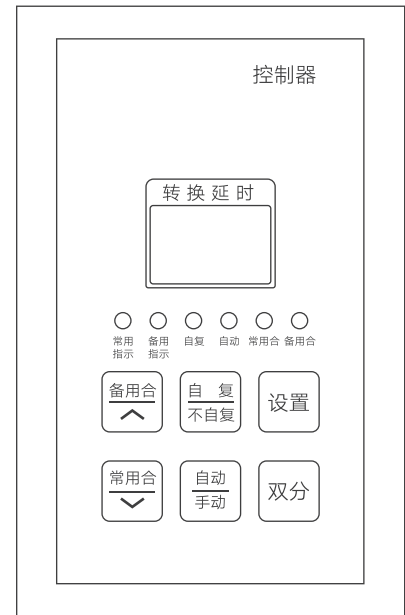
常用 指示灯	常用电源无电，灯灭	常用合闸指示灯	常用电源合闸，灯亮
	常用电源正常，灯亮	备用合闸指示灯	备用电源合闸，灯亮
	常用电源异常，灯闪	自复 / 不自复	自复状态下，灯亮
备用电源无电，灯灭	不自复状态下，灯灭		
备用 指示灯	备用电源正常，灯亮	自动 / 手动	自动状态下，灯亮
	备用电源异常，灯闪		手动状态下，灯灭

5.6 按键功能说明

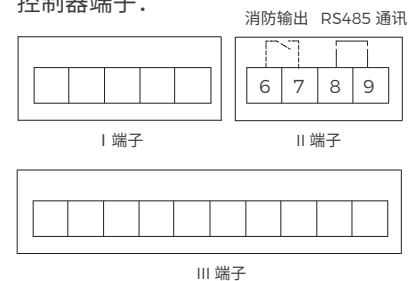
常用合	手动模式时按常用合键，控制开关切换到常用电源供电；设置参数时为下翻键。
备用合	手动模式时按常用合键，控制开关切换到备用电源供电；设置参数时为上翻键。
自动 / 手动	切换手动模式、自动模式。
自复 / 不自复	切换自复模式、不自复模式。
设置	按设置键，进入设置模式；设置完成长按 2s 退出设置返回到主界面，并保存设置参数；主界面时长按 2s 试灯；有脱扣报警、常用或备用合闸失败报警时长按 2s，复位报警。
	手动模式时，按双分键，控制开关切换至完全断开位置。

5.7 报警说明

报警信息	显示信息
脱扣报警	闪烁显示 E1
常用合闸失败	闪烁显示 E2
备用合闸失败	闪烁显示 E3
消防输入	闪烁显示 F1



控制器端子：



注：控制器 I 端子和 III 端子的所有接线禁止改动。

主界面显示：

手动模式时数码管显示“—”。

自动模式时数码管显示正常延时或异常延时。

5.8 固定参数表

序号	参数名称	默认值	描述
1	常用电源电压正常延时时间	5S	常用电源电压从异常到正常，需要确认的时间
2	常用电源电压异常延时时间	5S	常用电源电压从正常到异常，需要确认的时间
3	备用电源电压正常延时时间	5S	备用电源电压从异常到正常，需要确认的时间
4	备用电源电压异常延时时间	5S	备用电源电压从正常到异常，需要确认的时间
5	额定电压	220V	交流系统额定电压值 $\pm 5V$
6	过压门限	264V	电压上限值，大于上限值则异常 $\pm 5V$
7	过压返回值	253V	电压上限返回值，小于返回值才正常
8	欠压门限	176V	电压下限值，小于下限值则异常 $\pm 5V$
9	欠压返回值	187V	电压下限返回值，大于返回值才正常
10	额定频率	50Hz	交流系统额定频率值
11	过频门限	55Hz	频率上限值，大于上限值则异常
12	过频返回值	52Hz	频率上限返回值，小于返回值才正常
13	欠频门限	45Hz	频率下限值，小于下限值则异常
14	欠频返回值	48Hz	频率下限返回值，大于返回值才正常

开关参数

1	分闸时间	1.0S	分闸继电器输出的脉冲时间；合闸时间为分闸时间的 3 倍
---	------	------	-----------------------------

发电机组参数

1	发电机组停机延时时间	60S	发电机组准备停机时延时开始，延时结束后，断开发电机信号
---	------------	-----	-----------------------------

5.9 参数说明

显示序号	参数名称	参数范围	默认值	功能选择	备注
-1	电源正常延时	(0-99) S	5S	●	
-2	电源异常延时	(0-99) S	5S	●	
-3	发电机停机延时	(0-99) S	60S	▲	
-4	电源优先级	(1-2)	1	●	1: 常用优先 2: 备用优先
-5	分闸时间	(0.3-9.9)S	1.0S	●	
-6	交流线制设置	(0-1)	0	●	0: 三相四线 1: 单相
-7	通信设置	(1-99)	1	▲	波特率: 9600bps 停止位: 1 位
-8	相序检测	(0-1)	0	●	0: 关闭 1: 开启

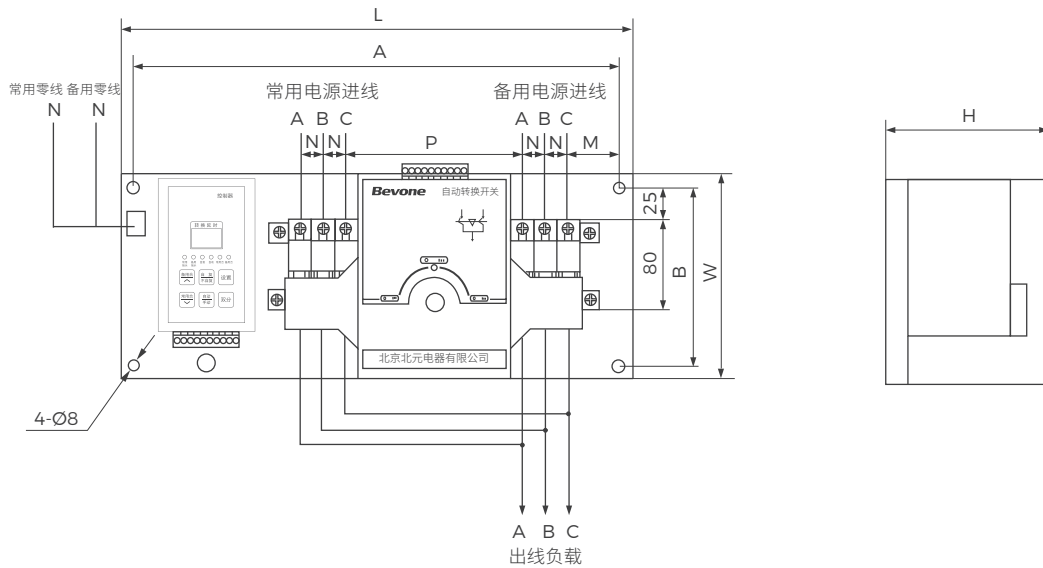
●代表具备此功能；▲代表选配。

6、外形、安装尺寸及接线示意图

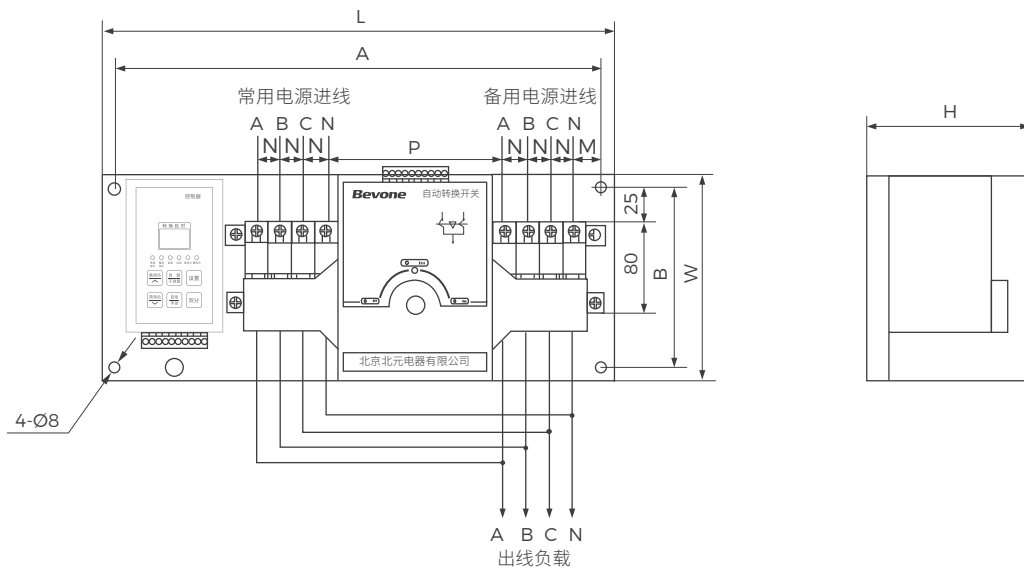
(表 2)

型号规格	L	A	W	B	H	M	N	P
BM65Q1-63、100/3P	400	380	158	138	128	40	18	138
BM65Q1-63、100/4P	400	380	158	138	128	22	18	138

BM65Q1-63、100/3P 外形、安装尺寸及接线图



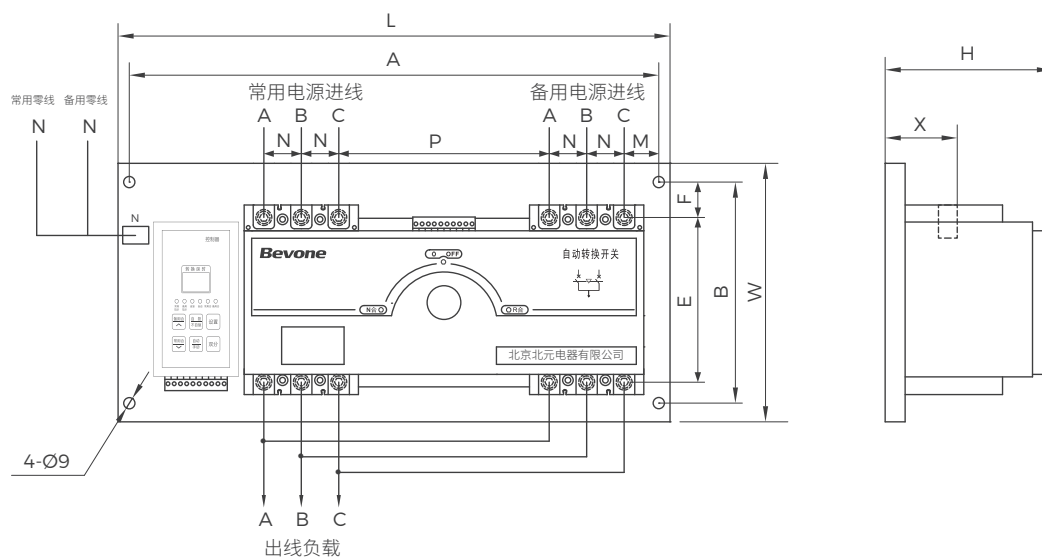
BM65Q1-63、100/4P 外形、安装尺寸及接线图



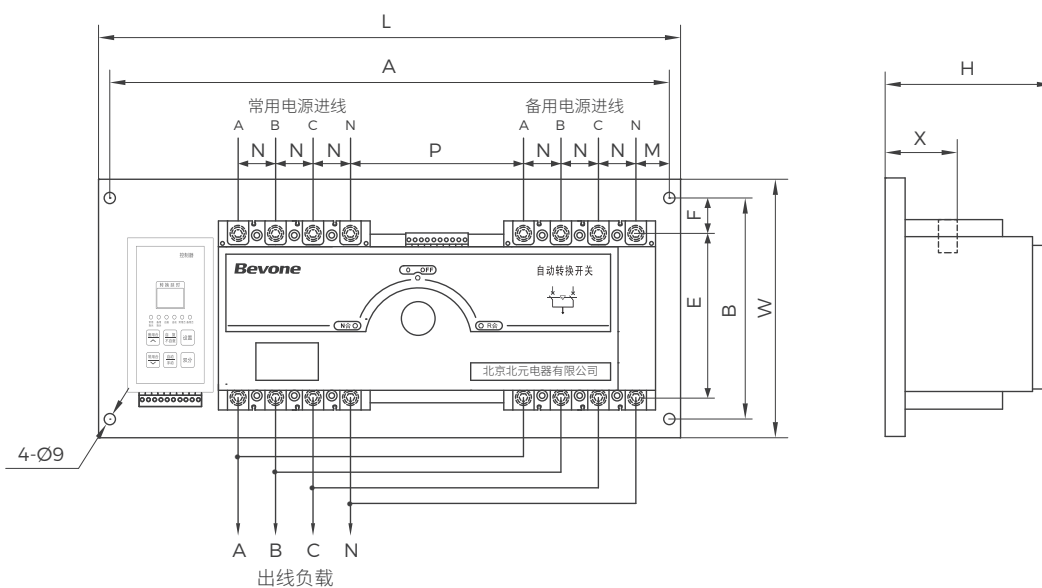
(表 3)

型号规格	L	A	W	B	H	M	N	P	X	E	F
BM30Q1-125/3P	450	420	205	185	135	20	30	170	40	132	32
BM30Q1-125/4P	470	450	205	185	135	20	30	140	40	132	32
BM30Q1-250/3P	490	460	220	190	156	28	35	178	38	144	31
BM30Q1-250/4P	520	490	220	190	156	26	35	145	38	144	31

BM30Q1-125、250/3P 外形、安装尺寸及接线图



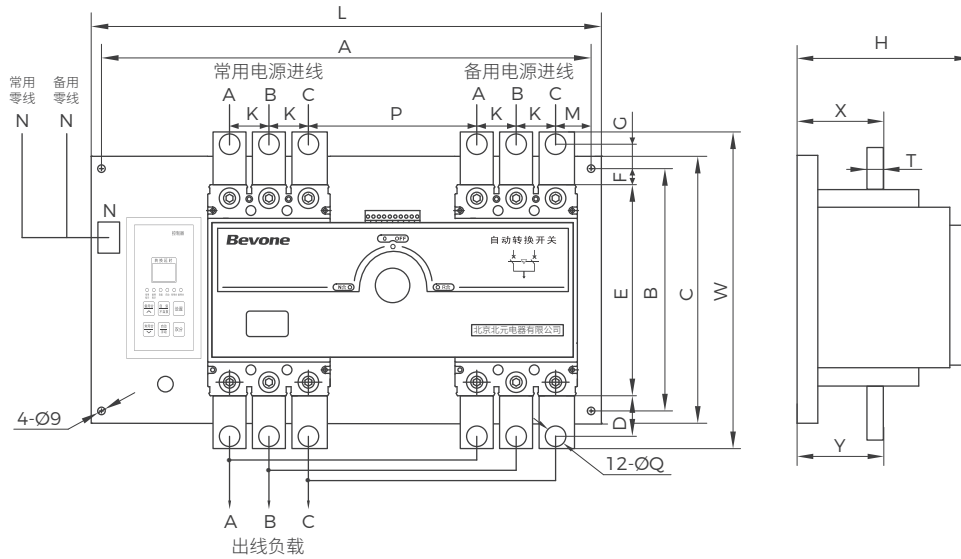
BM30Q1-125、250/4P 外形、安装尺寸及接线图



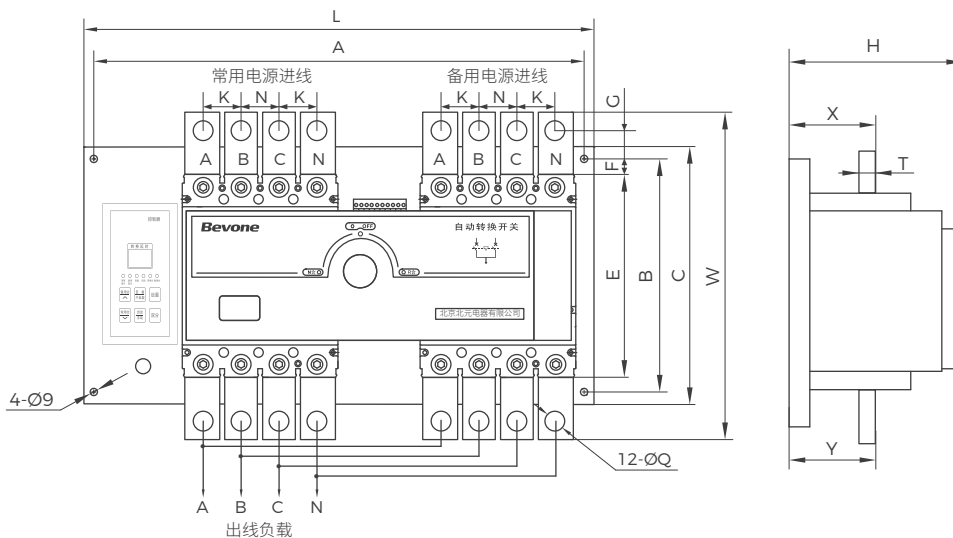
(表 4)

型号规格	L	A	C	B	H	K	M	N	P	T	W	D	E	F	G	X	Y	ØQ
BM30Q1-400/3P	620	590	325	295	185	60	29	-	206	7.5	341	26	257	12	14	72	71	14
BM30Q1-400/4P	650	620	325	295	185	60	15	48	158	7.5	341	26	257	12	14	72	71	14
BM30Q1-630/3P	650	620	350	320	195	58	38	-	185	8	440	70	270	32	38	87	85	13
BM30Q1-630/4P	850	820	350	320	195	58	43	58	261	8	440	70	270	32	38	87	85	13
BM30Q1-800/3P	780	750	350	320	204	70	52	-	255	10	450	70	280	29	41	83	85	13
BM30Q1-800/4P	850	820	350	320	207	70	53	70	187	10	450	70	280	29	41	83	85	13

BM30Q1-400~800/3P 外形、安装尺寸及接线图

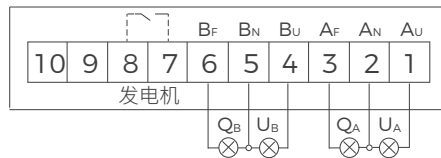


BM30Q1-400~800/4P 外形、安装尺寸及接线图



7、外接端子接线图

BM65Q1-63、100外接端子接线图



(表 5)

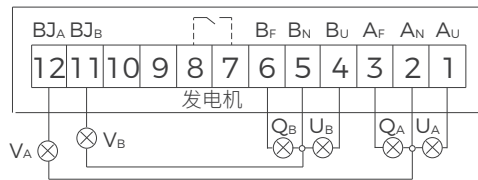
序号	名称	描述	序号	名称	描述	备注
1	A _U	A 电源相线输出	7 8		发电机控制点 ^② (附加 G)	用户自接指示灯工作电压为 AC220V 端子容量 300V 15A
2	A _N	A 电源零线输出	9 10			
3	A _F	A 回路开关合闸输出		⊗U _A	A 电源外接指示灯	
4	B _U	B 电源相线输出		⊗U _B	B 电源外接指示灯	
5	B _N	B 电源零线输出		⊗Q _A	A 电源外接合闸指示灯	
6	B _F	B 回路开关合闸输出		⊗Q _B	B 电源外接合闸指示灯	

A 回路为常用电源

B 回路为备用电源

BM30Q1-125~800基本型及附加功能G/M/B

外接端子接线图



(表 6)

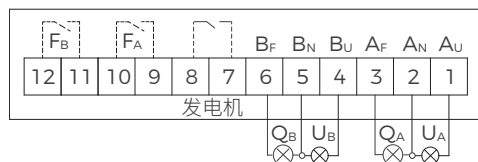
序号	名称	描述	序号	名称	描述	备注
1	A _U	A 电源相线输出	11	B _{J_B}	B 电源有源报警 ^④ (附加 B)	用户自接指示灯工作电压为 AC220V 端子容量 300V 15A
2	A _N	A 电源零线输出	12	B _{J_A}	A 电源有源报警 (附加 B)	
3	A _F	A 回路开关合闸输出		⊗U _A	A 电源外接指示灯	
4	B _U	B 电源相线输出		⊗U _B	B 电源外接指示灯	
5	B _N	B 电源零线输出		⊗Q _A	A 电源外接合闸指示灯	
6	B _F	B 回路开关合闸输出		⊗Q _B	B 电源外接合闸指示灯	
7 8		发电机控制点 (附加 G)		⊗V _A	A 电源报警指示灯	
9 10				⊗V _B	B 电源报警指示灯	

A 回路为常用电源

B 回路为备用电源

BM30Q1-125~800附加功能:

M/Z/B1/I外接端子接线图



(表 7)

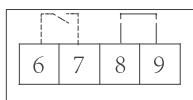
序号	名称	描述	序号	名称	描述	备注
1	A _U	A 电源相线输出		⊗U _A	A 电源外接指示灯	用户自接指示灯工作电压为 AC220V 端子容量 300V 15A
2	A _N	A 电源零线输出		⊗U _B	B 电源外接指示灯	
3	A _F	A 回路开关合闸输出		⊗Q _A	A 电源外接合闸指示灯	
4	B _U	B 电源相线输出		⊗Q _B	B 电源外接合闸指示灯	
5	B _N	B 电源零线输出				
6	B _F	B 回路开关合闸输出				
7 8		发电机控制点 (附加 G)				
9 10	F _A	A 电源无源辅助 / 无源报警 / 过载报警不脱扣 (分别附加 Z/B1/I)				
11 12	F _B	B 电源无源辅助 / 无源报警 / 过载报警不脱扣 (分别附加 Z/B1/I)				

A 回路为常用电源

B 回路为备用电源

控制器端子接线图:

消防输出 RS485 通讯



II 端子

1. BM65Q1 和 BM30Q1 系列的附加功能 F (消防双分) 信号输出节点为控制器 II 端子的 6、7。

2. 附加功能 T (485 通讯) 信号输出节点为控制器 II 端子的 8、9。

3. 控制器 II 端子位于控制器下方, 详见第 7 页。

4. 控制器 II 端子标识的功能, 请以下单为准。

- 注: 1. 消防双分: 端子 7、8 接无源开点, 当开点闭合, 会切断两路电源到双分状态, 闭点断开, 开关自动转回到断开前状态。
 2. 发电机控制点: 当常用电源出现异常时, 端子 9、10 可发出一无源闭点信号远程启动发电机, 当常用电源恢复正常后, 闭点信号断开, 用于关闭发电机。
 3. 附加功能 F/G/M/B/B1/Z/I/T 下单时选填才有效, 不选对应端子无效。
 4. B 电源有源报警: B 电源主体开关脱扣后 11 端子与 5 端子间输出 220V 电压信号。
 5. A 电源无源报警: A 电源主体开关脱扣后 9、10 端子输出无源闭点信号。



1、产品概述

BQ3 系列自动转换开关电器是采用 ATS 技术开发研制成功的产品，主要适用于交流 50Hz，额定工作电压 AC400V，额定电流 16A~5000A 的双路配电系统中，自动将一个或几个负载电路从一个电源转换至另外一个电源，以保证负载电路的正常供电。

本产品主要适用于工业、商业、医院、轨道交通、高层建筑以及消防等重要的场所。

本产品符合 GB/T14048.11、IEC60947-6-1《自动转换开关电器》标准。

2、产品型号及含义

型号	壳架等级	开关本体型号	控制器型号	极数	附加功能	额定电流
PC 级自动转换开关电器	63 125 250 500 800 1600 2500 5000	II: 二段式 III: 三段式	N: 一体式 (暂只提供二段式) J: 标准型 (一体式) H: 智能控制器 (分体式)	2: 2 极 3: 3 极 4: 4 极	T: 通讯功能 (仅 H 型可选配) S: 自投不自复 (仅 N 型可选)	63: 16,20,25,32,40,50,63 125: 80,100,125 250: 160,200,225,250 500: 350,400,500 800: 630,800 1600: 1000,1250,1600 2500: 2000,2500 5000: 3200,4000,5000

注：1. 500A 及以下接线方式为板前接线，500A 以上为板后接线，500A 以上开关只提供三段式。

2. 二段式：只有常用电源合闸和备用电源合闸两个工作位置。三段式：有常用电源合闸、备用电源合闸、隔离检修位三个工作位置。

3. N 型控制器只适用于 500A 及以下规格的二段式产品；

J 型控制器适用于 500A 及以下规格，二段式、三段式产品均适用，不能用于 2P 产品；

H 型控制器适用于全规格，二段式、三段式产品均适用。

4. 选型示例：如订购 J 型控制器一体式 PC 级自动转换开关电器，额定电流 160A，三段式，4 极，1 台。

即写为：BQ3-250III/J4 160A 1 台。

3、适用环境

- 3.1 周围空气温度：上限值不超过 +70℃，下限值不低于 -25℃，24h 内平均值不超过 +35℃。
- 3.2 安装地点：安装地点的海拔高度不超过 2000m。
- 3.3 大气条件：大气的相对湿度在周围空气温度为 +55℃时不超过 80%，在较低温度下可以有较高的相对湿度，最湿月平均最低温度为 +45℃时，平均最大相对湿度为 95%，并且考虑到因温度变化发生在产品表面凝露。
- 3.4 污染等级：污染等级为 3 级。
- ATS 应安装在无导电尘埃及腐蚀性、易爆、易燃气体的干燥环境中，并应避免雨淋及进水。

4、主要参数及性能

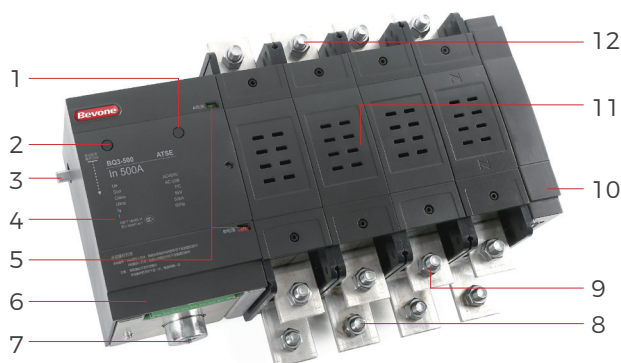
(表 8)

产品规格	BQ3-63	BQ3-125	BQ3-250	BQ3-500
额定工作电流 I_e (A)	16、20、25、32、40、50、63	80、100、125	160、200、225、250	350、400、500
极数	2P, 3P, 4P	2P, 3P, 4P	3P, 4P	3P, 4P
额定工作电压 U_e (V)	AC400V 50/60 Hz			
额定绝缘电压 U_i (V)	1000V			
额定冲击耐受电压 U_{imp} (kV)	8kV			
电器级别	PC 级			
使用类别	AC-33A		AC-33B/AC-33iA	
主触头工作位置数	二段式 / 三段式			
操作电压 (V)	AC220V			
操作电流 (A)	8	6	6	6
脱扣电流 (A)	1	1	1	1.5
短时耐受电流 I_{cw} (kA)	5	10	15	20
额定限制短路 电流 I_q (kA)	断路器保护	50	37.5	50
	熔断器保护	110	130	
本体转换动作时间 (ms) \leq	100			
机械寿命 (次)	30000			20000
电气寿命 (次)	6000			
操作循环次数 / 小时	120			
辅助开关	A、B 电源侧均为 2 常开、2 常闭 (无源)；开关容量：AC230V 5A			
接线方式	板前接线			

产品规格	BQ3-800	BQ3-1600	BQ3-2500	BQ3-5000
额定工作电流 I_e (A)	630、800	1000、1250、1600	2000、2500	3200、4000、5000
极数	3P, 4P			
额定工作电压 U_e (V)	AC400V 50/60Hz			
额定绝缘电压 U_i (V)	1000V			
额定冲击耐受电压 U_{imp} (kV)	8kV			12kV
电器级别	PC 级			
使用类别	AC-33B/AC-33iA			
主触头工作位置数	三段式			
操作电压 (V)	AC220V			
操作电流 (A)	6	10	12	16
脱扣电流 (A)	2			
短时耐受电流 I_{cw} (kA)	25	40	50	
额定限制短路 电流 I_q (kA)	断路器保护	55	—	—
	熔断器保护	—	130	200
本体转换动作时间 (ms) \leq	130	140	200	
机械寿命 (次)	10000			
电气寿命 (次)	6000			
操作循环次数 / 小时	120	60	30	
辅助开关	A、B 电源侧均为 2 常开、2 常闭 (无源)；开关容量：AC230V 5A			
接线方式	板后接线			

注：2P 产品额定电压为 AC230V。

5、开关结构



- | | | |
|---------------------|----------------|-------------|
| 1) 选择 B 电源按钮 (仅三段式) | 2) 双分按钮 (仅三段式) | 3) 手柄操作位 |
| 4) 铭牌信息 | 5) ON/OFF 指示器 | 6) 操作电源端子 |
| 7) 投入线圈 | 8) 负载接线端 | 9) B 电源接线端 |
| 10) 辅助端子 | 11) 灭弧室 | 12) A 电源接线端 |

6、主要功能特点

6.1 驱动方式 :BQ3 系列产品采用励磁式驱动, 通过线圈吸合瞬间完成转换动作, 动作更快, 稳定性更高, 配合转动方轴获得更好的同步性。

6.2 机械互锁: BQ3 系列产品通过“Y”字型传动结构, 实现可靠机械互锁功能, 保证产品安全运行。

6.3 一体化设计、模块化结构: BQ3 系列产品采用积木式搭接结构, 体积小, 重量轻, 适用多种安装环境。

6.4 触头系统: BQ3 系列产品采用优质银点触头、弧面动触头结构以及独立弹簧施压结构, 保证产品拥有更好的导电能力和承载短路电流能力。

6.5 灭弧系统: BQ3 系列产品采用中置式灭弧系统, 实现快速熄弧。

6.6 控制器: BQ3 系列产品配备三种控制器, N 一体式控制器、J 标准型控制器、H 智能型控制器, 满足客户不同需求。

7、控制器选型

功能选择

(表 11)

	控制器型号	N: 一体式	J: 标准型	H: 智能型
适用范围	适用电流	500A 及以下	500A 及以下	全系列
	两段式	●	●	●
	三段式	—	●	●
安装方式	一体式	●	●	—
	分体式	—	—	●
适用电源类型	市电 - 市电	●	●	●
	市电 - 发电机	—	—	●
	发电机 - 市电	—	—	●
动作方式	自投自复	● (不可调)	●	●
	自投不自复	● (不可调)	●	●
	A/B 电源优先选择	—	—	●
	手动 / 自动	—	●	●
	互为备用	—	—	●
电源检测	A 电源检测	单相	三相	三相
	B 电源检测	单相	单相	三相
	失压检测	●	●	●
	过压监测	—	●	过压值: 100% ~ 150%Ue 返回值: 100% ~ 150%Ue
	欠压检测	—	●	欠压值: 50% ~ 100%Ue 返回值: 50% ~ 100%Ue
	过频检测	—	—	启动值: (0.0 ~ 75.0) Hz 返回值: (0.0 ~ 75.0) Hz
	欠频检测	—	—	启动值: (0.0 ~ 75.0) Hz 返回值: (0.0 ~ 75.0) Hz
	相序检测	—	—	●
延时时间设置	A 组电源正常延时	—	—	(0-9999)
	A 组电源异常延时	—	—	(0-9999)
	B 组电源正常延时	—	—	(0-9999)
	B 组电源异常延时	—	—	(0-9999)
	开关转换间隔	—	(0/1/2/3/5/10/15/20/25/30) 秒	(0-9999)
	发电机开机延时	—	—	(0-9999)
	发电机停机延时	—	—	(0-9999)
远程操作	消防联动	—	●	●
	RS485 通讯接口	—	—	▲
	可编程输入口	—	—	●
	可编程输出口	—	—	●
其他功能	闭锁功能	—	—	●

● 代表具备此功能；▲ 代表选配；— 代表无此功能。

8、H 型控制器

8.1 参数设置

在主界面下按下设置键，可进入主菜单界面，通过上翻/下翻按键选择不同的参数（当前行反黑即选中），再按设置键进行确认，可进入相应的显示界面。

在主菜单界面下，按设置键，选择 2. 参数设置，再按设置键确定，则进入参数配置口令确认界面。

通过上翻/下翻按键输入对应位的口令值 0-9，按设置键进行位的右移，在第五位上按设置键，进行口令校对，口令正确则进入参数设置主界面，口令错误则直接退出返回主界面。出厂默认口令为：00000。

在参数配置界面，长按设置键，可直接退出该界面，回到主显示界面，参数配置界面可以设置参数如下表：



参数配置项目表

(表 12)

序号	参数名称	整定范围	默认值	描述
模块设置				
1	通讯地址	(1-254)	1	通讯地址
2	密码设置	(0-65535)	0	配置参数所需的密码值
3	本地时间设置			校准模块的日期和时间
系统设置				
1	开关类型设置	(0-1)	0	0: 三段式开关 1: 二段式开关
2	电源类型设置	(0-2)	2	0: 市电 - 发电 1: 发电 - 市电 2: 市电 - 市电
3	电源接线设置	(0-2)	0	0: 三相四线 1: 单相
4	切换优先级选择	(0-2)	0	0:A 路电源切换优先 1:B 路电源切换优先 2: 切换无优先
5	额定电压	(100-600)V	230	交流系统额定电压值
6	过压门限	(100-150)%	120	电压上限值，大于上限值则异常
7	过压返回值	(100-150)%	115	电压上限返回值，小于返回值才正常
8	欠压门限	(50-100)%	80	电压下限值，小于下限值则异常
9	欠压返回值	(50-100)%	85	下限返回值，大于返回值才正常
10	过频门限	(0.0-75.0)Hz	55	频率上限值，大于上限值则异常
11	过频返回值	(0.0-75.0)Hz	52	频率上限返回值，小于返回值才正常
12	欠频门限	(0.0-75.0)Hz	45	频率下限值，小于下限值则异常
13	欠频返回值	(0.0-75.0)Hz	48	频率下限返回值，大于返回值才正常
延时时间设置				
1	A 路电源正常延时	(0-9999) 秒可调	10	A 路电源从异常到正常，需要确认的时间
2	A 路电源异常延时	(0-9999) 秒可调	5	A 路电源从正常到异常，需要确认的时间
3	B 路电源正常延时	(0-9999) 秒可调	10	B 路电源从异常到正常，需要确认的时间
4	B 路电源异常延时	(0-9999) 秒可调	5	B 路电源从正常到异常，需要确认的时间
5	开关转换间隔	(0-9999) 秒可调	1	从 A 路电源分闸到 B 路电源合闸，或从 B 路电源分闸到 A 路电源合闸中间的延时等待时间
6	发电机停止延时	(0-9999) 秒可调	5	发电机开机时，市电电压正常时，发电机停机延时开始，延时结束后，关闭发电机启动信号
编程输入输出口设置				
1	输入口设置	(0-13)	0	保留
2	输出口设置	(0-31)	18	报警输出

8.2 可编程输入口功能描述 (端子 19、20)

(表 13)

序号	输入口项目	功能描述	序号	输入口项目	功能描述
0	未使用	输入口无效	7	保留	
1	保留		8	开关脱扣输入	远程设置为手动模式
2	不带载试机	发电机组起动输出, 市电正常时, 发电不合闸	9	A 电源切换优先输入	强制将 A 电源作为主用
3	带载试机	发电机组起动输出, 市电正常后, 发电合闸	10	B 电源切换优先输入	强制将 B 电源作为主用
4	试灯输入	面板上的 LED 灯全亮, LCD 液晶背光亮, LCD 液晶黑屏	11	保留	
5	保留		12	保留	
6	保留		13	保留	

8.3 可编程输出口功能描述 (端子 17、18)

(表 14)

序号	输出口项目	功能描述	序号	输出口项目	功能描述
0	未使用	输出口无效	16	B 电源合闸输出	B 电源开关合闸命令输出
1	严重故障	严重故障报警包括开关转换失败	17	B 电源分闸输出	B 电源开关分闸命令输出
2	转换失败输出	开关转换失败包括 A 电源合闸失败、A 电源分闸失败、B 电源合闸失败、B 电源分闸失败	18	公共报警输出	公共报警包括严重故障报警、一般警告
3	一般警告输出	一般警告包括 A 电源逆相序、B 电源逆相序、强制分断	19	保留	
4	报警输出 (延时)	严重故障报警时输出, 持续输出 60 秒	20	A 电源合闸状态输出	A 电源开关的合闸状态
5	A 电源正常输出	A 电源电压正常时输出	21	B 电源合闸状态输出	B 电源开关的合闸状态
6	A 电源异常输出	A 电源电压异常时输出	22	保留	
7	B 电源正常输出	B 电源电压正常时输出	23	保留	
8	B 电源异常输出	B 电源电压异常时输出	24	强制分断输出	强制分断
9	保留		25	保留	
10	自动状态输出	自动模式状态下输出	26	保留	
11	手动状态输出	手动模式状态下输出	27	保留	
12	油机起动常开输出	发电机开机时输出 (继电器吸合)	28	A&B 电源均异常输出	1#2# 电压均异常时输出
13	油机起动常闭输出	发电机开机时输出 (继电器释放)	29	保留	
14	A 电源合闸输出	A 电源开关合闸命令输出	30	保留	
15	A 电源分闸输出	A 电源开关分闸命令输出, 作为一个分断位时的分闸输出	31	保留	

8.4 自动操作运行

自动状态指示灯亮, 控制器处在自动状态, 控制器可根据 A 路电源和 B 路电源状态, 自动切换 A 路电源或 B 路电源带载。在 A 路电源正常, B 路电源异常时, A 路电源带载; 在 B 路电源正常, A 路电源异常时, B 路电源带载; 在 A 路电源和 B 路电源均正常时, 切换优先的电源 (主用电源) 带载。

8.5 手动操作运行

8.5.1 按下手动 / 自动键, 手动状态指示灯亮, 控制器处在手动状态。

8.5.2 按下 A 投入键, A 路电源合闸继电器输出, 若 A 路电源合闸状态输入检测有效, A 路电源接通负载。

8.5.3 按下 B 投入键, B 路电源合闸继电器输出, 若 B 路电源合闸状态输入检测有效, B 路电源接通负载。

8.5.4 按下断开键, A 路电源 / B 路电源分闸继电器输出, 负载断开 A 路电源与 B 路电源电源。

8.5.5 对于二段式的 ATS，按断开键无效。

8.5.6 对于三段式的 ATS，从 A 电源转换到 B 电源，需要先按“断开键”断开，在按“B 投入”键。从 B 电源转换到 A 电源，同理。

8.6 故障报警

故障量：当控制器检测到故障报警量信号时，报警灯将闪烁，并且此故障量一直保持，直到长按设置键消除。

9、J 型控制器

9.1 参数设置

(表 15)

序号	参数名称	整定范围	默认值	描述
系统设置				
1	自动 / 手动	—	自动	操作方式选择
2	自复 / 不自复	—	自复	—
3	二段式指示灯	—	根据订单控制器内部拨码设定，需与本体配套	二段式：二段式指示灯亮
4	三段式指示灯	—	根据订单控制器内部拨码设定，需与本体配套	三段式：三段式指示灯亮
延时时间设置				
1	tA (S)	(0、1、2、3、5、10、15、20、25、30) 秒	0	二段式：从 A 电源异常到 A 电源分闸的延时等待时间； 三段式：从 A 路电源异常到中间 OFF 位的延时等待时间，返回时从 OFF 位到 A 路电源合闸的延时等待时间
2	tB (S)	(0、1、2、3、5、10、15、20、25、30) 秒	0	自投自复状态下 二段式：从 A 电源恢复正常到 B 电源分闸的延时等待时间； 三段式：从 OFF 位到 B 路电源合闸的延时等待时间或，从 A 电源恢复正常到中间 OFF 位的延时等待时间
				自投不自复状态下 二段式：从 B 电源异常到 B 电源分闸的延时等待时间； 三段式：从 OFF 位到 B 路电源合闸的延时等待时间或从 B 电源异常到中间 OFF 位的延时等待时间

9.2 自动操作运行

调节拨码开关到“自动”，自动状态指示灯亮，控制器处在自动状态，控制器可根据 A 路电源和 B 路电源状态，自动切换 A 路电源或 B 路电源投入使用。在 A 路电源正常，B 路电源异常时，A 路电源合闸投入；在 B 路电源正常，A 路电源异常时，B 路电源合闸投入；在 A 路电源和 B 路电源均正常时，优先 A 路电源（主用电源）合闸投入。

9.3 手动操作运行

调节拨码开关到“手动”，手动状态指示灯亮，控制器处在手动状态。仅能通过手柄手动操作，实现转换。

9.4 故障报警

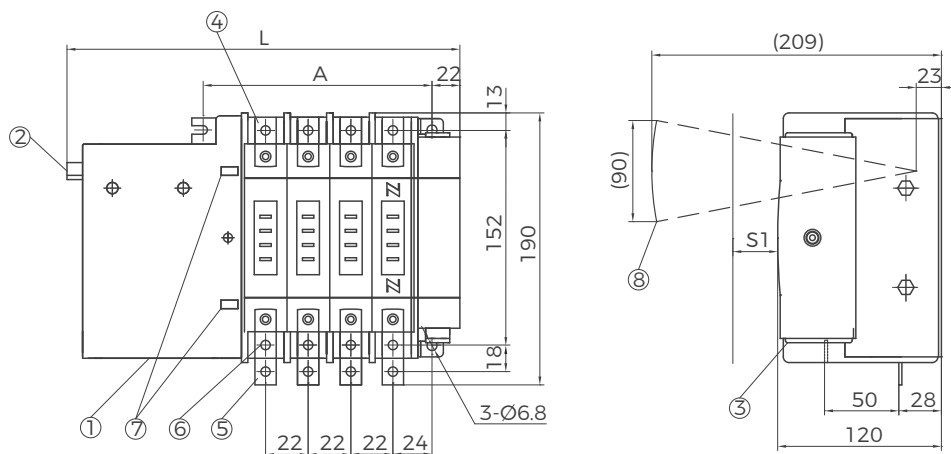
9.4.1 故障量：当控制器检测到电压故障时，电源显示灯将闪烁，并且此故障量一直保持，直到电压恢复正常。

9.4.2 所有指示灯闪烁：输入电源电压超过 350V，可能为电源 N 线接错，请及时处理，避免控制器损坏。

10、外形及安装尺寸

BQ3- II、III (N、H) 16A~63A

面板安全距离 S1 尺寸: 30mm



II 段式

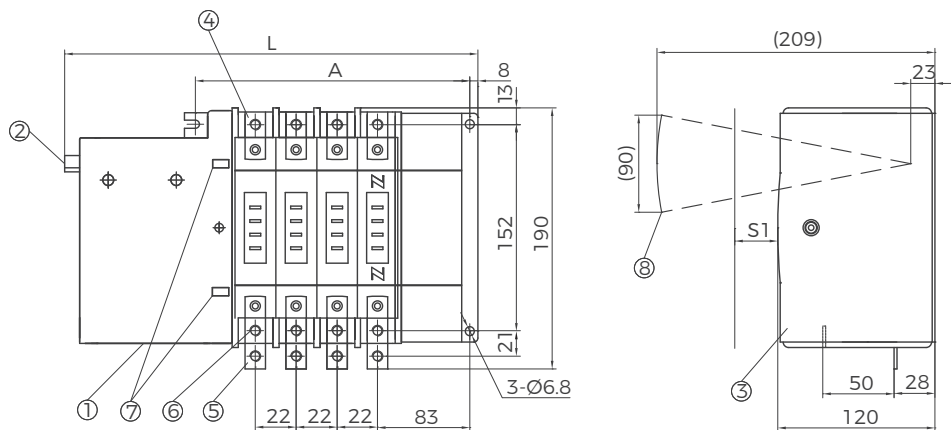
	L	A
2P	183	86
3P	205	110
4P	228	132

III 段式

	L	A
2P	203	83
3P	225	110
4P	247	132

BQ3- II、III (J) 16A~63A

面板安全距离 S1 尺寸: 30mm



II 段式

	L	A
2P	231	143
3P	253	165
4P	275	187

III 段式

	L	A
2P	251	148
3P	273	170
4P	295	192

- ① 操作回路端子
- ② 手动手柄入口

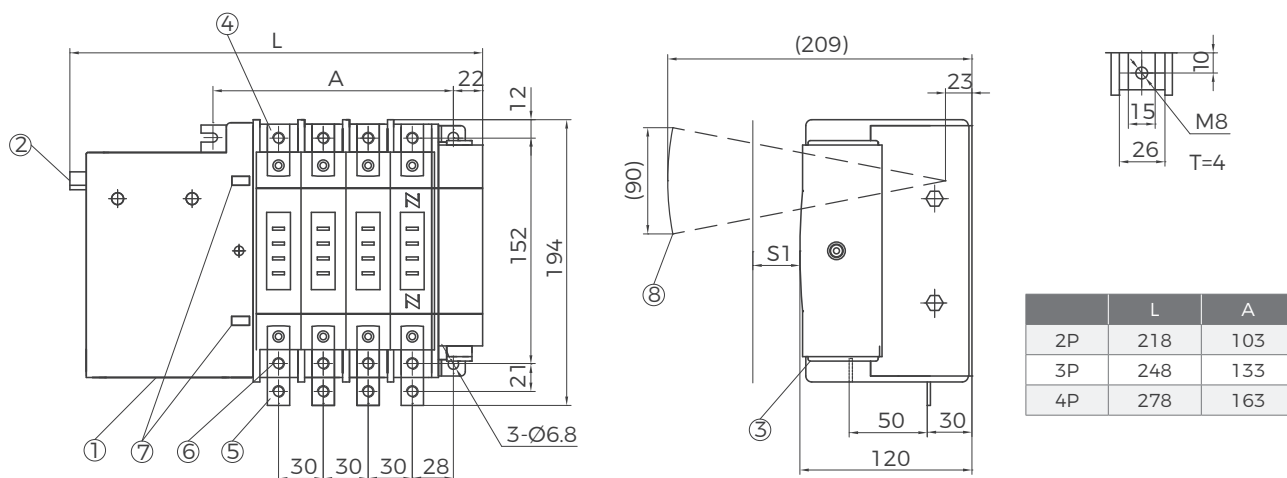
- ③ 辅助开关
- ④ A 路电源接线端

- ⑤ 负载侧接线端
- ⑥ B 路电源接线端

- ⑦ ON/OFF 指示器
- ⑧ 手动手柄 (活动式)

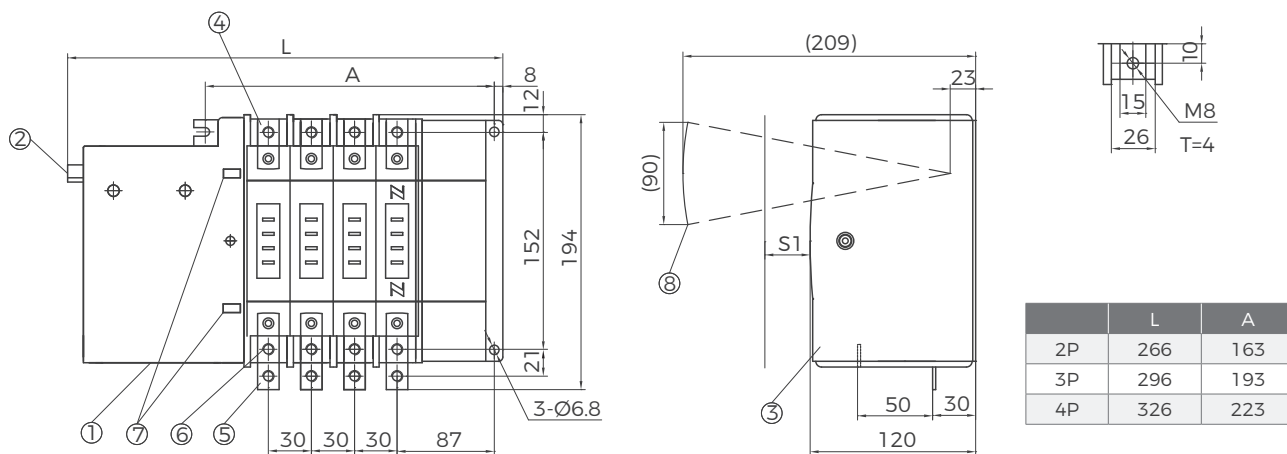
BQ3- II、III (N、H) 80A~125A

面板安全距离 S1 尺寸: 30mm



BQ3- II、III (J) 80A~125A

面板安全距离 S1 尺寸: 30mm



① 操作回路端子

③ 辅助开关

⑤ 负载侧接线端

⑦ ON/OFF 指示器

② 手动手柄入口

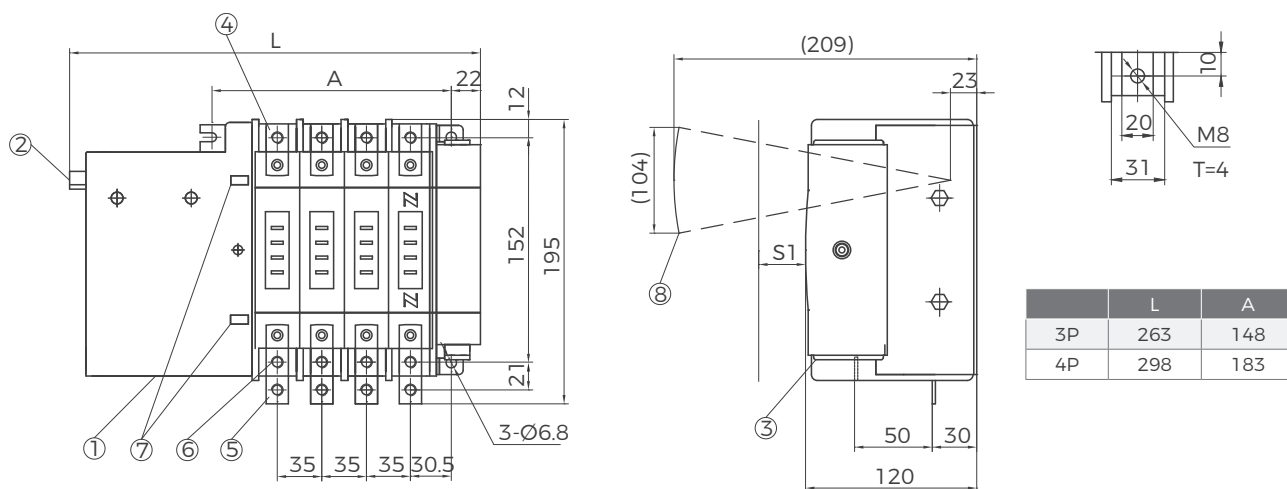
④ A 路电源接线端

⑥ B 路电源接线端

⑧ 手动手柄 (活动式)

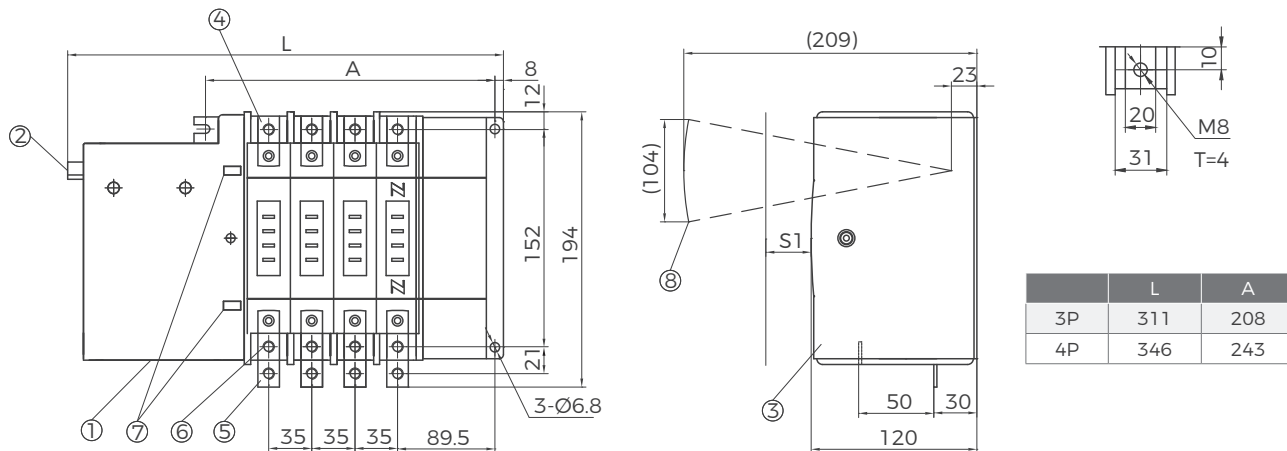
BQ3- II、III (N、H) 160A~250A

面板安全距离 S1 尺寸: 30mm



BQ3- II、III (J) 160A~250A

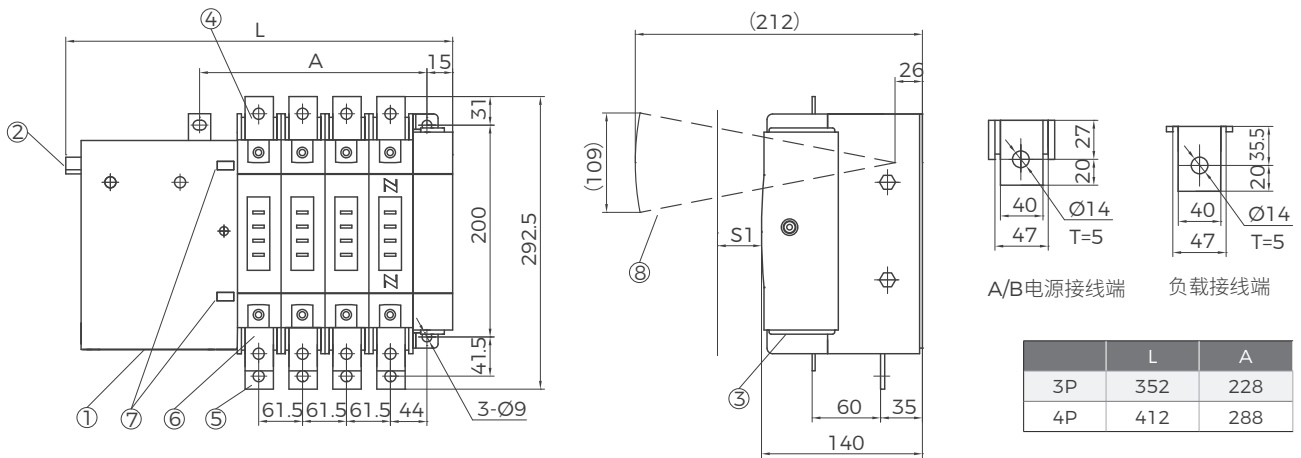
面板安全距离 S1 尺寸: 30mm



- ① 操作回路端子
- ③ 辅助开关
- ⑤ 负载侧接线端
- ⑦ ON/OFF 指示器
- ② 手动手柄入口
- ④ A 路电源接线端
- ⑥ B 路电源接线端
- ⑧ 手动手柄 (活动式)

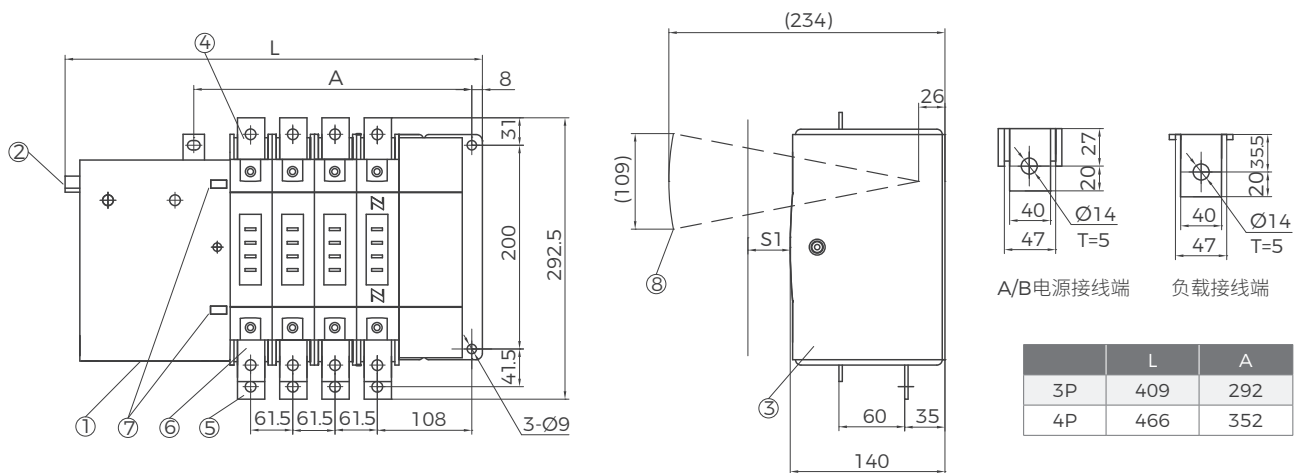
BQ3- II、III (N、H) 350A~500A

面板安全距离 S1 尺寸: 30mm



BQ3- II、III (J) 350A~500A

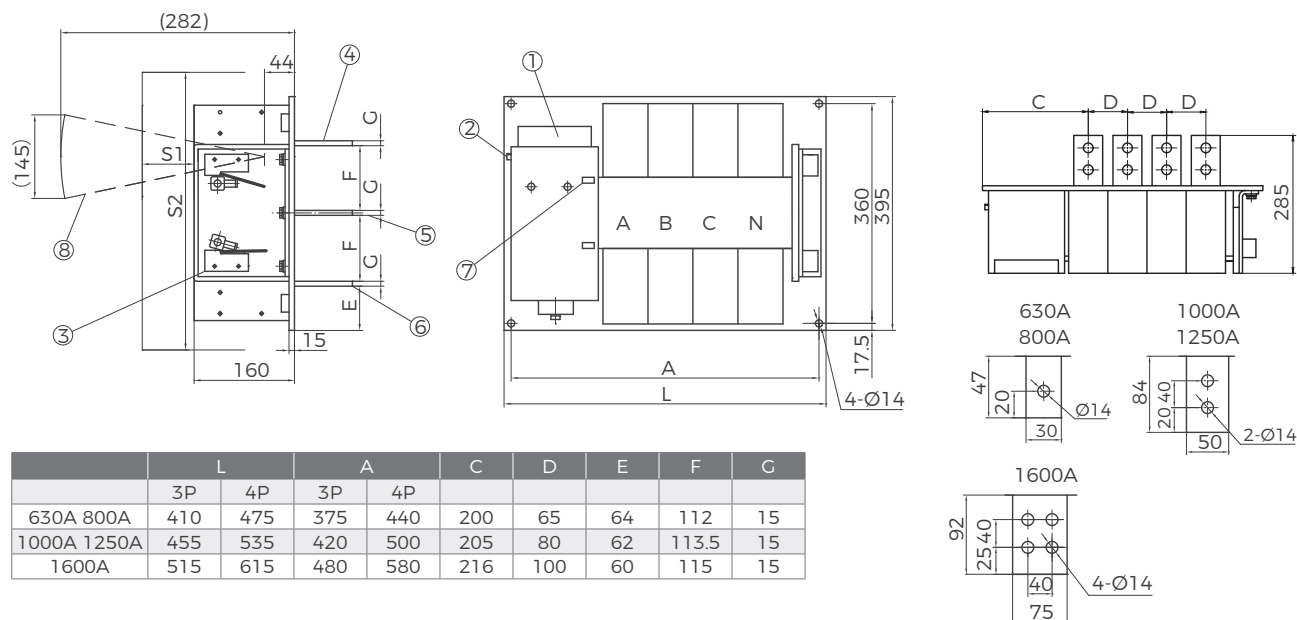
面板安全距离 S1 尺寸: 30mm



- ① 操作回路端子
- ② 手动手柄入口
- ③ 辅助开关
- ④ A 路电源接线端
- ⑤ 负载侧接线端
- ⑥ B 路电源接线端
- ⑦ ON/OFF 指示器
- ⑧ 手动手柄 (活动式)

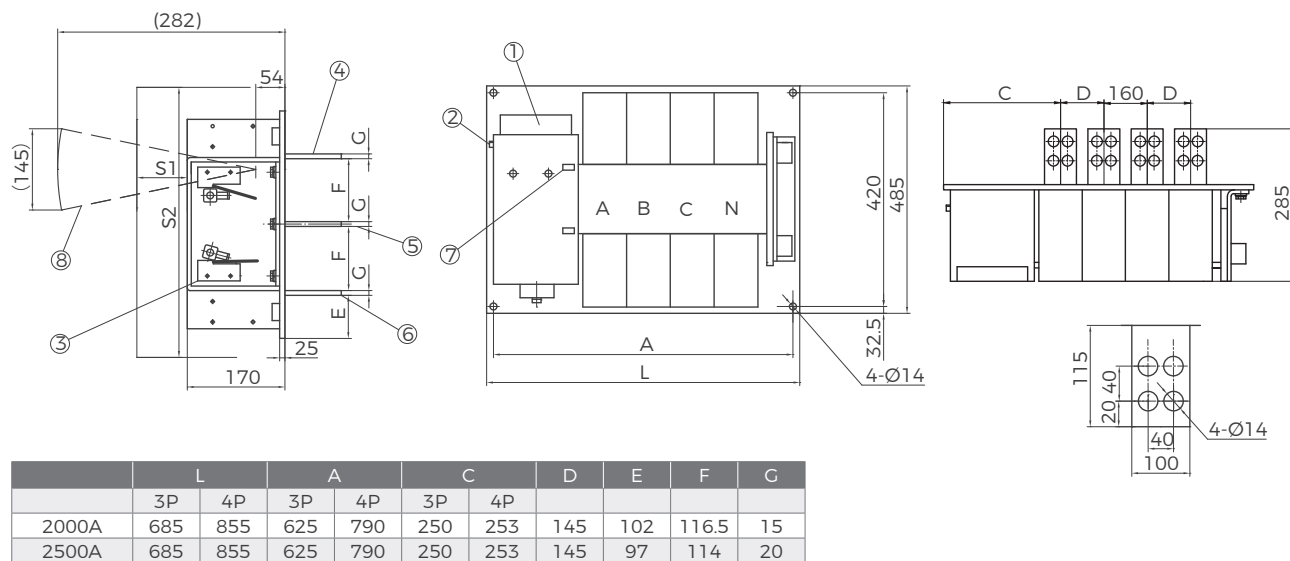
BQ3-III 630A~1600A

S1 尺寸: 45mm; S2 尺寸: 430mm



BQ3-III 2000A~2500A

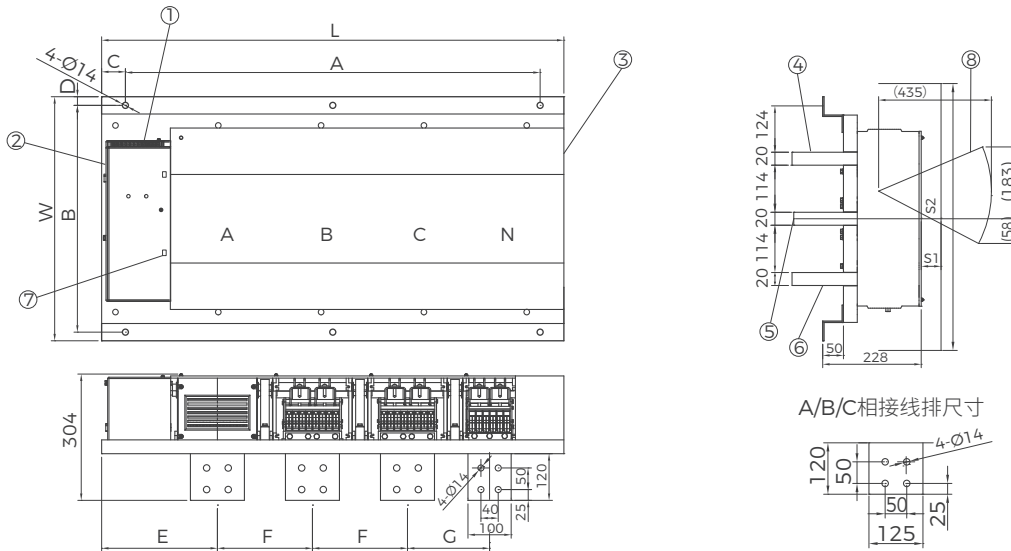
S1 尺寸: 50mm; S2 尺寸: 560mm



- ① 操作回路端子
- ② 手动手柄入口
- ③ 辅助开关
- ④ A 路电源接线端
- ⑤ 负载侧接线端
- ⑥ B 路电源接线端
- ⑦ ON/OFF 指示器
- ⑧ 手动手柄 (活动式)

BQ3-III 3200A

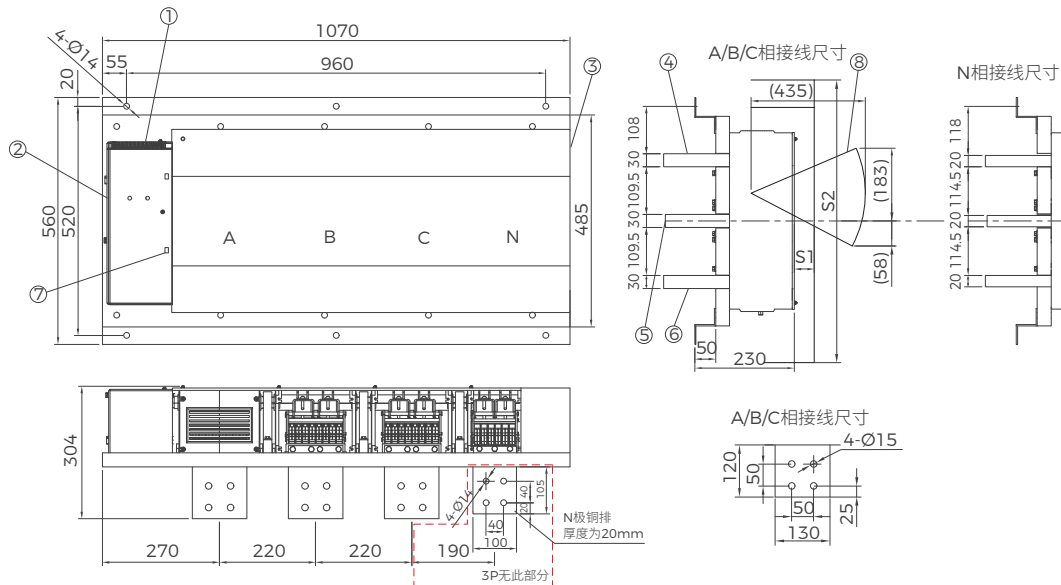
S1 尺寸: 50mm; S2 尺寸: 600mm



	L		A		C		D		W		B		E		F		G	
额定电流	3P	4P	3P	4P	3P	4P	3P	4P	3P	4P	3P	4P	3P	4P	3P	4P	3P	4P
3200	918	1020	855	940	32	40	31	20	482	580	420	538	287.5	270.5	230	220	/	185

BQ3-III 4000A ~ 5000A

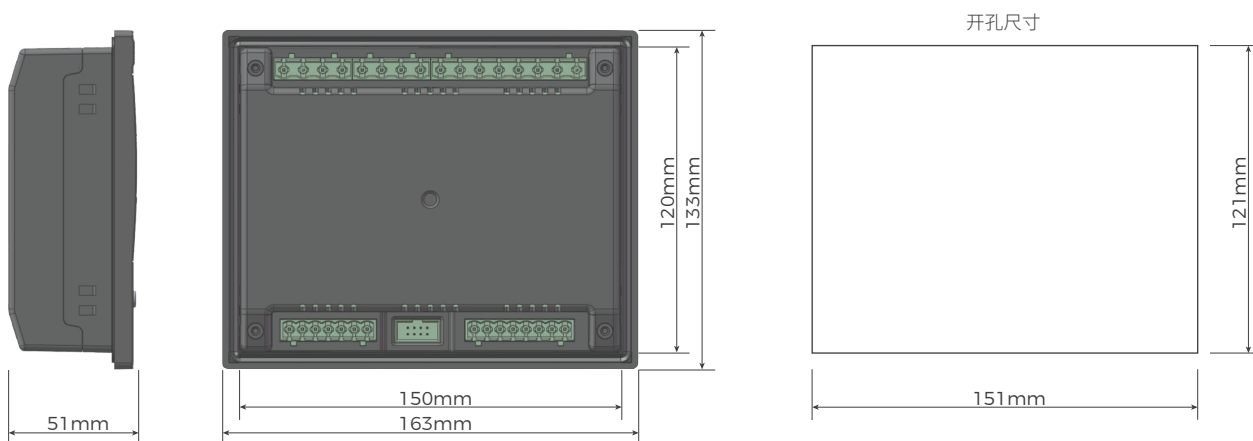
S1 尺寸: 50mm; S2 尺寸: 655mm



- ① 操作回路端子
- ③ 辅助开关
- ⑤ 负载侧接线端
- ⑦ ON/OFF 指示器
- ② 手动手柄入口
- ④ A 路电源接线端
- ⑥ B 路电源接线端
- ⑧ 手动手柄 (活动式)

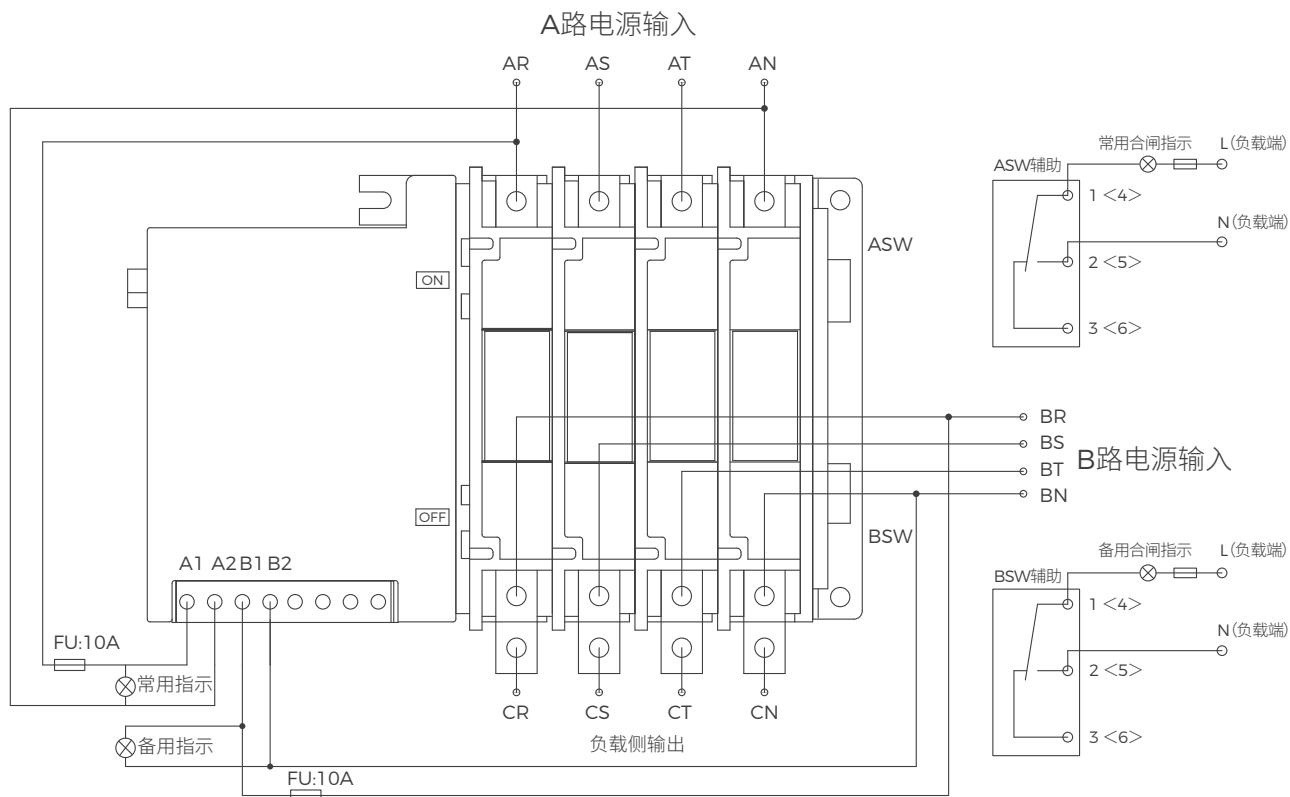
注: 3200A ~ 5000A 的开关已装 4 只起重吊环, 起吊前必须检查吊环是否拧紧在开关的安装轨上, 检查绳索的承载能力不小于 500kg, 还必须试吊以确定 TSE 重心位置预防出现重心不对造成侧翻、滑落事故。

10、H 型控制器开孔尺寸



11、接线图

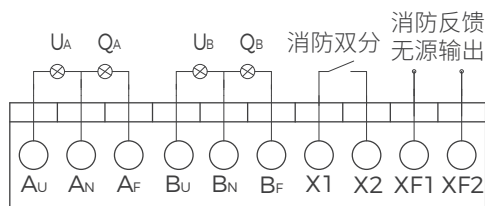
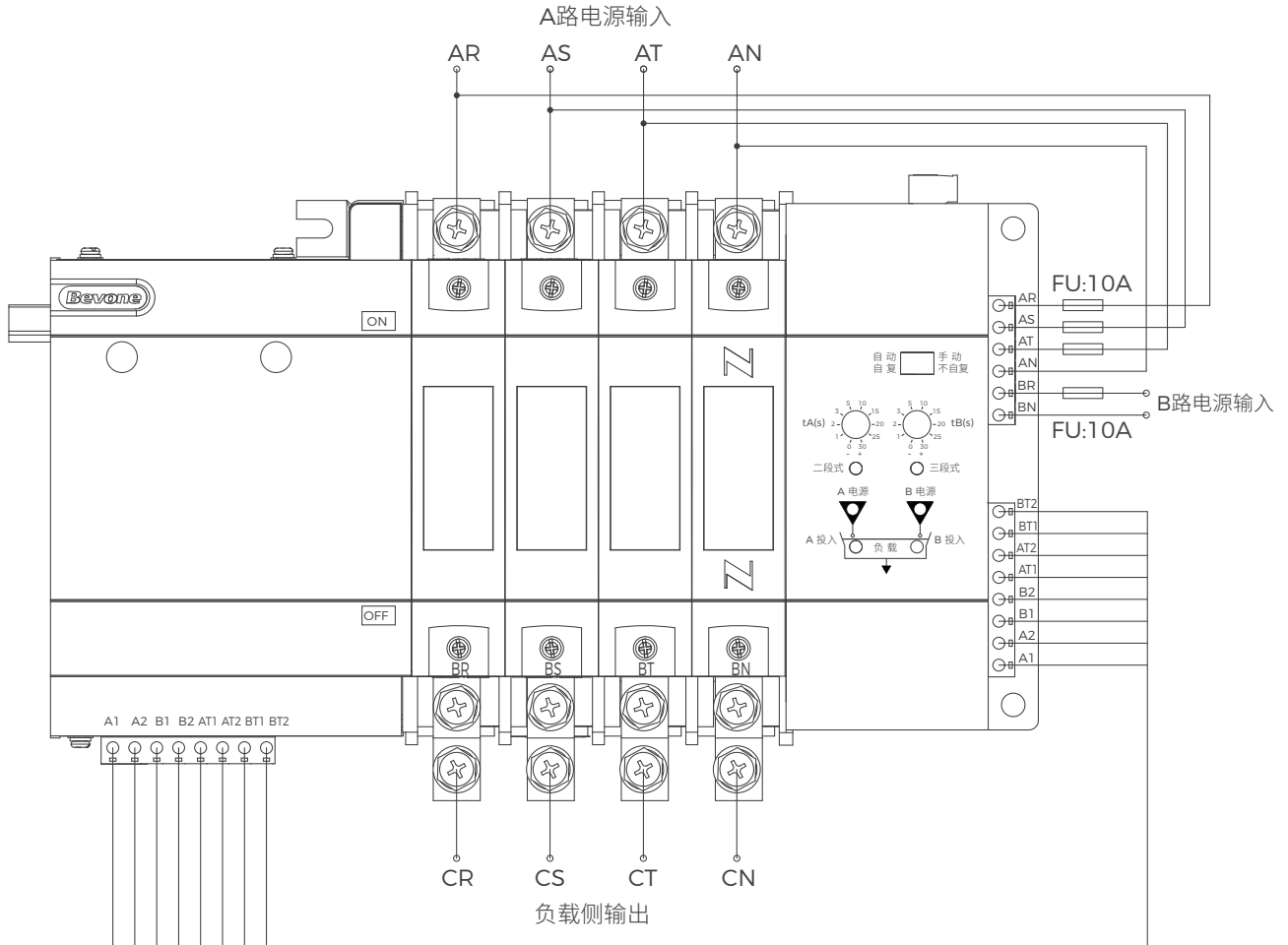
N 型控制器接线图



注 :A1、A2 需接入常用电源 (AC220V) ; B1、B2 需接入备用电源 (AC220V) 。

J 型控制器接线图

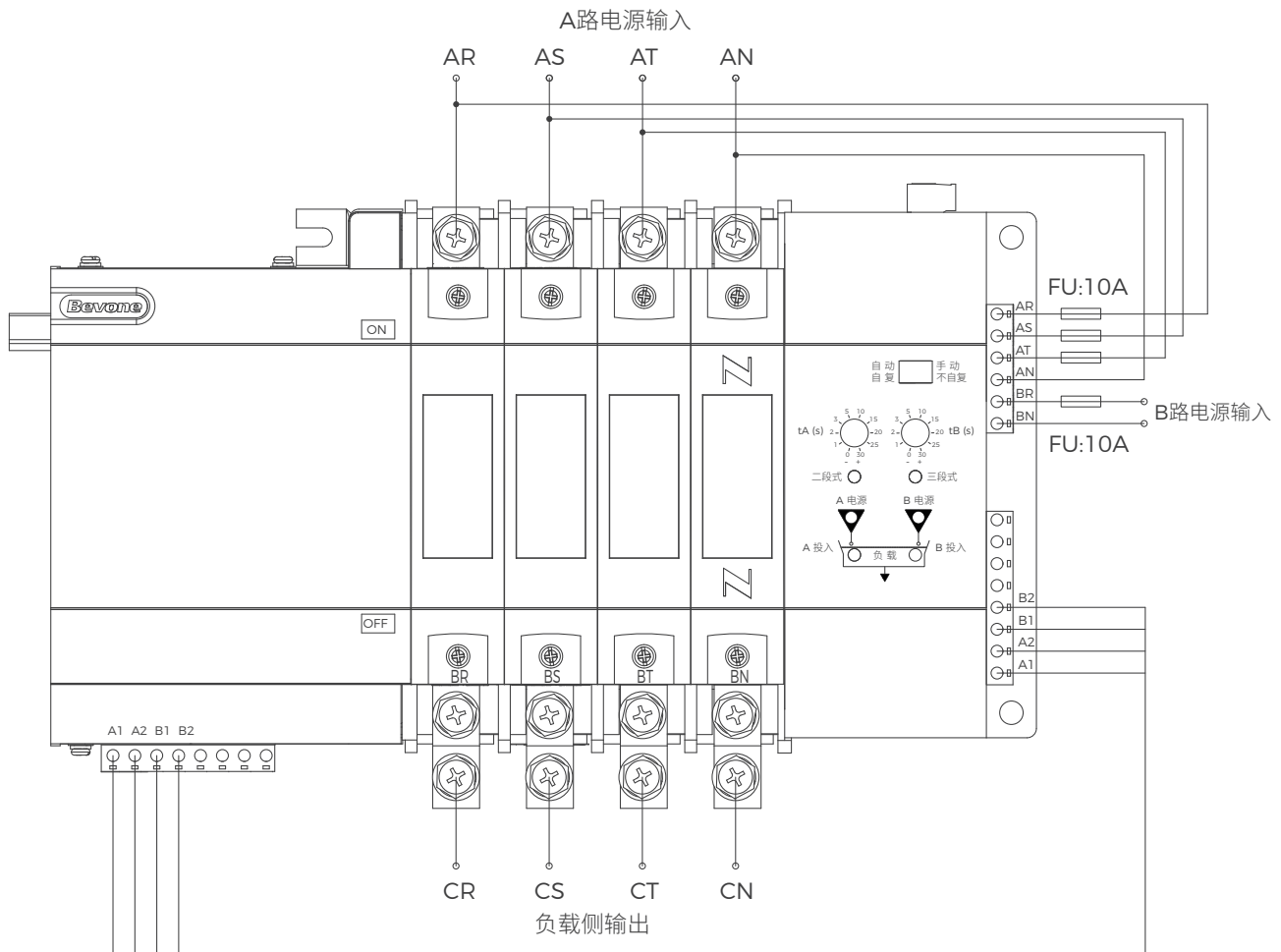
J 型控制器与三段式切换开关的接线图



外接端子接线图

备注：ATS 250 壳架以下推荐选用 10A 保险丝，500 壳架推荐选用 16A 保险丝。

J型控制器与二段式切换开关的接线图



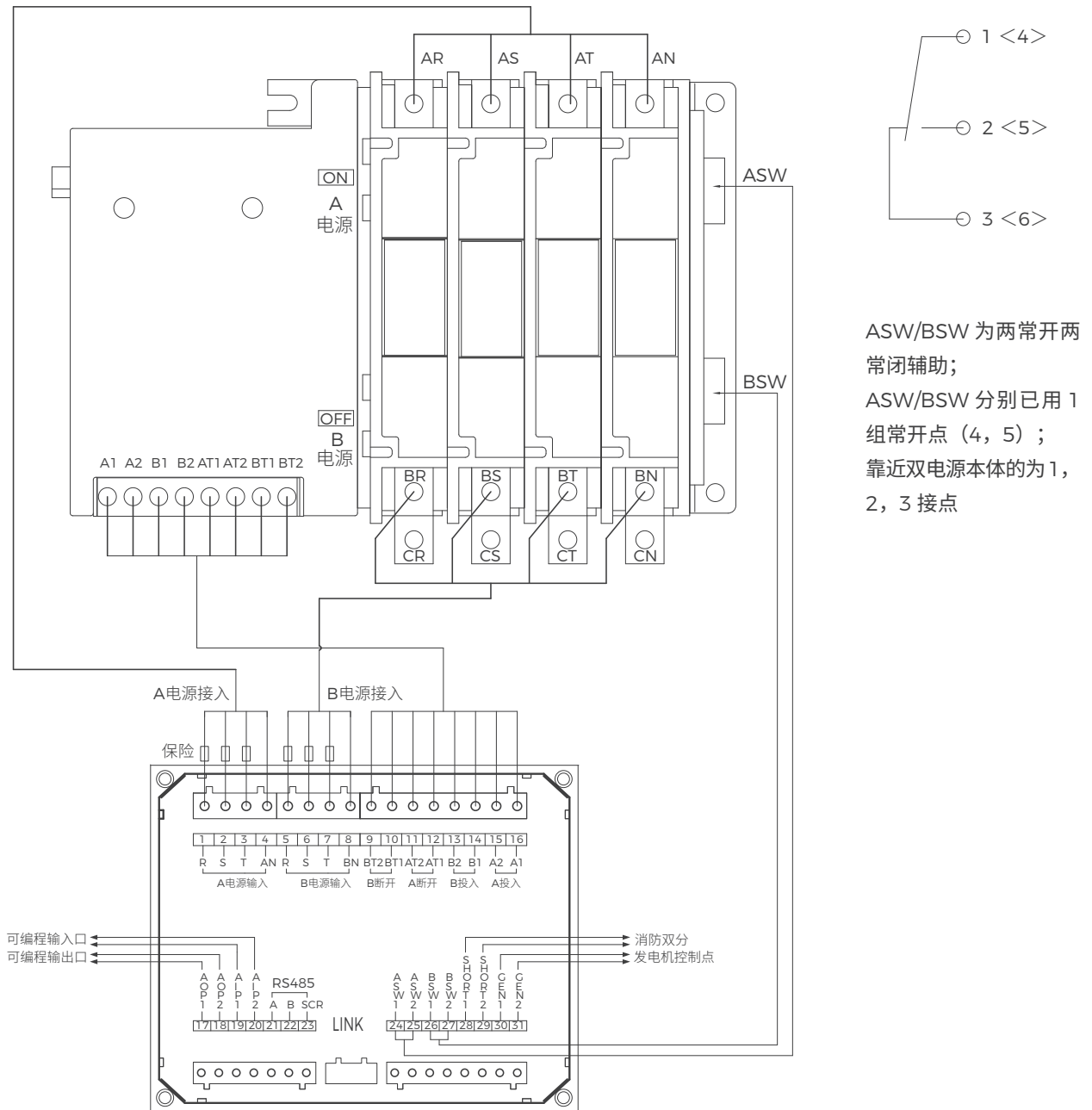
端子功能描述

(表 16)

名称	描述	名称	描述	备注
A _U	A路电源相线输出	X1, X2	消防双分	用户自接指示灯工作电压为 AC220V, 端子容量 300V 15A
A _N	A路电源零线输出	XF1, XF2	消防反馈无源输出	
A _F	A路回路开关合闸输出	U _A	A路电源外接指示灯	
B _U	B路电源相线输出	U _B	B路电源外接指示灯	
B _N	B路电源零线输出	Q _A	A路电源外接合闸指示灯	
B _F	B路回路开关合闸输出	Q _B	B路电源外接合闸指示灯	

H 型控制器接线图

H 型控制器与三段式切换开关的接线图

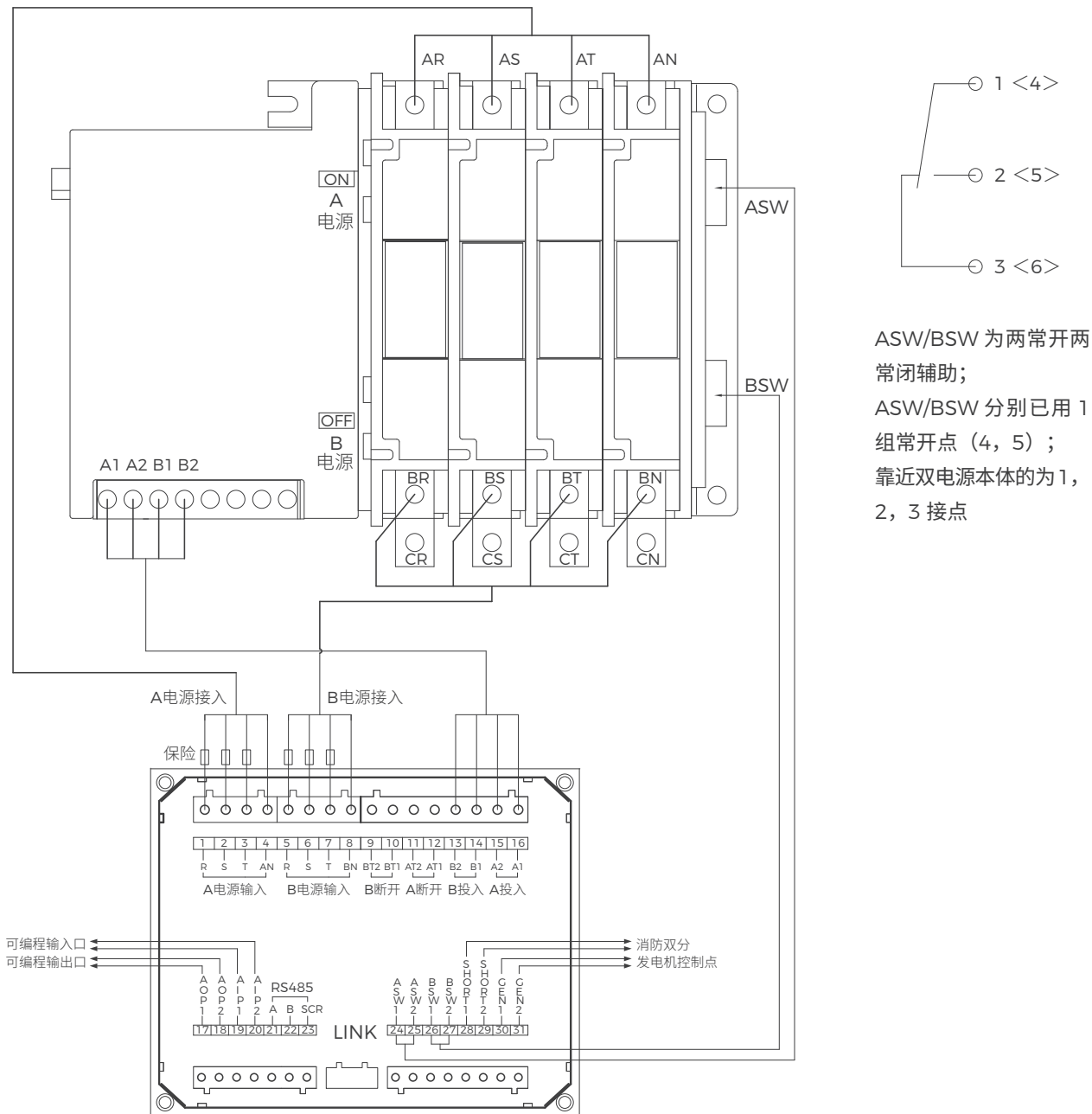


备注：1、控制器与本体连接线共 3 股，包括电源线、控制线与辅助线，其中控制线和辅助线，已与 ATSE 本体连接，另一头按接线要求插接到控制器上即可，电源线需用户在 ATSE 进线端取电。

2、线标配均为 1.5m，特殊长度需求请下单时注明。

3、ATS 250 壳架以下推荐选用 10A 保险丝，500/800 壳架推荐选用 16A 保险丝，1000 壳架以上推荐选用 20A 保险丝。

H 型控制器与二段式切换开关的接线图



备注：1、控制器与本体连接线共 3 股，包括电源线、控制线与辅助线，其中控制线和辅助线，已与 ATSE 本体连接，另一头按接线要求插接到控制器上即可，电源线需用户在 ATSE 进线端取电。

2、线标配均为 1.5m，特殊长度需求请下单时注明。

3、ATS 250 壳架以下推荐选用 10A 保险丝，500/800 壳架推荐选用 16A 保险丝，1000 壳架以上推荐选用 20A 保险丝。



**Reliable electrical
safety partner**

值得信赖的电气安全伙伴



Bevone 北元电器

客户服务热线 400-062-0606

联系我们 \ CONTACT US

北京市通州区聚富苑聚富南路8号 邮编: 101105
Fax: 86-01-8155 6793 / 6132 E-mail: by@bevone.com.cn
www.beiyuan.com.cn

北元电器公众号



北元电器官网

