

Bevone

北元电器



BM5

系列塑料外壳式断路器





Reliable electrical
safety partner

值得信赖的电气安全伙伴



COMPANY PROFILE

公司简介

北京北元电器有限公司（简称北元电器），创立于 2003 年，是一家专注于高端低压电器产品研发、生产和销售的高新技术企业。公司坐落于北京市通州区聚富苑民族产业发展基地，园区占地 80 余亩，建筑面积 50000 平米，现有员工近 2000 名，其中技术研发人员 300 余人。

北元电器主要产品有：智能型万能式断路器、塑料外壳式断路器、小型断路器、自动转换开关、隔离开关 / 隔离开关熔断器组、交流接触器、热过载继电器、电涌保护器、控制与保护开关等九大系列。自主研发推出的新一代 BW3、BM5、BB5Z 等系列产品，性能指标达到国内领先水平。

北元电器触头焊接工艺国际领先，拥有美国汉森维德自动焊接机、德国原装进口 X 荧光镀层测厚仪、超声无损检测系统等各种设备 500 多台套，建有自动化 U 型生产检测线二十余条，引进专业的信息化管理系统 不断推动智能制造升级。

北元电器目前在北京、上海、深圳等四十余个城市设有 87 个办事处，营销服务网络遍布全国，并已进军海外市场。产品广泛应用于地产、电力、冶金、石化、铁路、市政建设、新能源等各类大型设备、重点工程开发领域的配电系统中。公司与绿地集团、许继集团等国内一流大型企业建立了战略合作伙伴关系，是多家世界 500 强企业的优秀零部件供应商，所提供的产品深受广大客户的信赖与好评。

北元电器以满足客户需求为导向，以品质铸服务，以服务铸未来，致力于打造一家具有持续创新能力的卓越制造商。

CONTENTS

目录

BM5 系列塑料外壳式断路器

产品概述	05
适用环境	05
产品型号及含义	06
脱扣器方式及附件代号	07
断路器主要技术性能指标	09
保护特性	09
断路器降容系数表	10
断路器特性曲线	11
内外部附件	12
外形及安装尺寸	17
断路器的安装	21
使用与维护	22
常见故障处理	23
注意事项	23



1、产品概述

BM5 系列塑料外壳式断路器（以下简称断路器），适用于交流 50/60Hz, 额定绝缘电压 AC1000V, 额定工作电压 AC400V/AC690V, 额定工作电流至 630A 的电路中作不频繁转换及电动机不频繁起动之用。断路器具有过载长延时、瞬时保护功能。

断路器按照其额定短路分断能力，分为 L 型（标准分断）、M 型（较高分断型）、H 型（高分断型）、S 型（超高分断型）四种。该断路器具有模块化、体积小、分断能力高、飞弧短、可靠性高、环保性好、功能全面等优点。

断路器可垂直安装（即竖装），亦可水平安装（即横装）。断路器具有隔离功能，其相应符号：“—/⊥—”。

本断路器产品执行下列标准：

IEC 60947-1 及 GB/T 14048.1 总则

IEC 60947-2 及 GB/T 14048.2 低压断路器

IEC 60947-4-1 及 GB/T 14048.4 接触器和电动机启动器

IEC 60947-5-1 及 GB/T 14048.5 机电式控制电路电器

2、适用环境

海拔高度 2000m 及以下，高海拔降容系数见降容系数表（6）；

周围介质温度不高于 +70℃（对船用产品为 +45℃）和不低于 -35℃（低于 -35℃请与厂家联系），24h 内的平均值不超过 +35℃，高于 +40℃时，用户需降容使用，降容系数见表（5）；

储存温度 -40℃ ~+75℃；

安装地点的空气相对湿度在最高温度为 +40℃时不超过 50%，在较低温度下可以有较高的相对湿度，例如 20℃时达 90%。对由于温度变化偶尔产生的凝露应采取特殊措施；

最大倾斜度为 ±22.5°；

在无爆炸危险的介质中，且介质为不足以腐蚀金属和破坏绝缘的气体与导电尘埃的地方；在没有雨雪侵袭的地方。

3、产品型号及含义

型 号	壳架等级	分断能力	操作方式	极 数	脱扣方式	内部附件	不同用途	4 极 产 品 代 号	安 装 方 式	额 定 电 流
BM5	—	160	P	/	3	00	2	B		160A
▼	▼	▼	▼	▼	▼	▼	▼	▼	▼	▼
型 号	壳架等级	分断能力	操作方式	极 数	脱扣方式	内部附件	不同用途	4 极 产 品 代 号	安 装 方 式	额 定 电 流
B: 北京北元 电器有限公司	160 250 400 630	L: 标准型 M: 较高分断型 H: 高分断型 S: 超高分断型	无: 本体操作 Z: 转动手柄操作 P: 电动操作 (AC230V/AC400V)	3: 3 极 4: 4 极	2: 瞬时脱扣 (仅有电磁脱器) 3: 复式脱扣 (热磁脱扣器)	详见附件代号表	无: 配电用 2: 电动机保护用	A: N 极不安装过 电流脱扣器, 且 N 极始终接通, 不与 其他三极一起合分 B: N 极不安装过 电流脱扣器, 且 N 极与其他三极一起 合分 C: N 极安装过电 流脱扣器, 且 N 极与其他三极一起 合分 D: N 极安装过电 流脱扣器, 且 N 极始终接通, 不与 其他三极一起合分	无: 板前接线 H: 板后接线 P: 插入式接线	见参数表

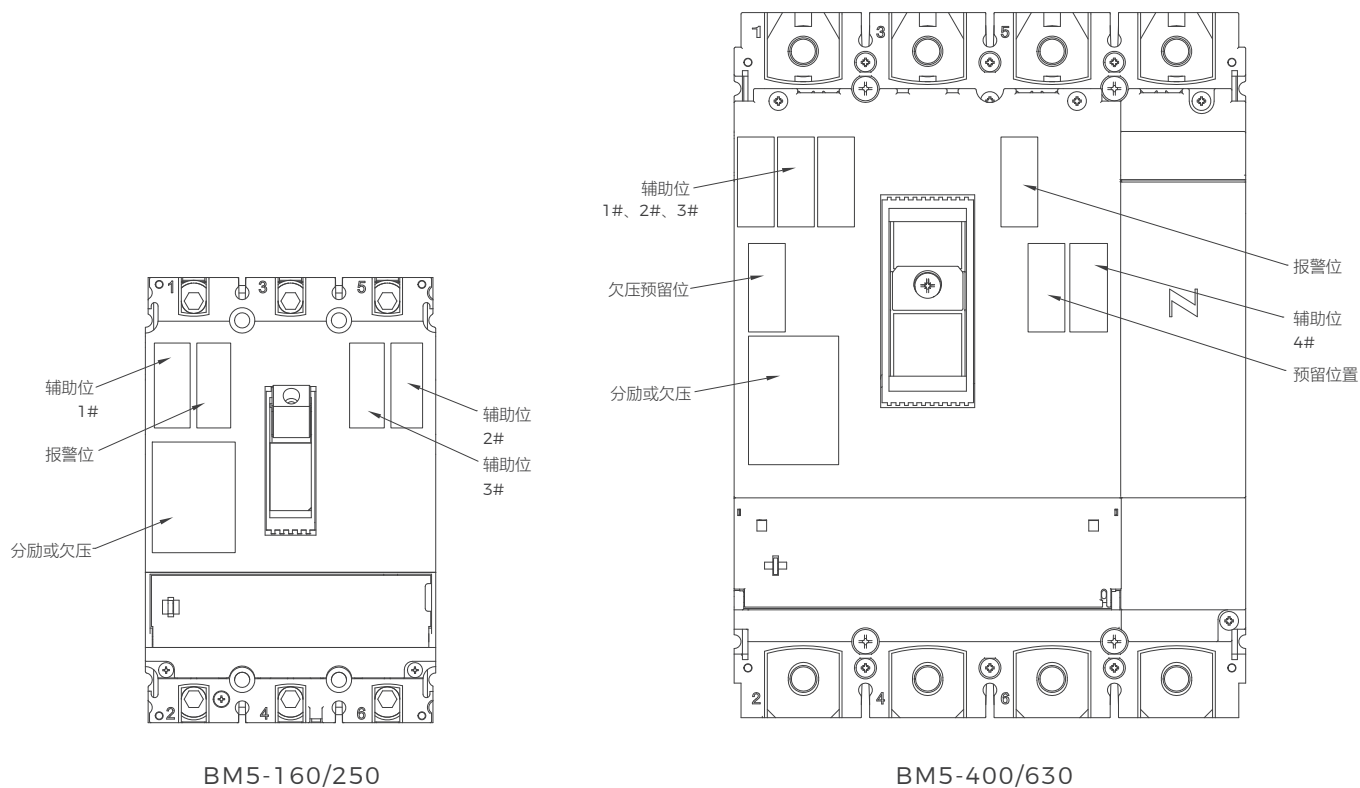
注: 1、4 极产品代号默认 B 型。

2、BM5-160/250 插入式附件只有 3 极, BM5-630 插入式附件最大 500A 可选。

3、S 型 250/400/630 壳架 AC690V 3 极可选。

4、脱扣器方式及附件代号

内部附件安装位置

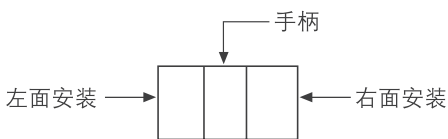


下表为断路器内部附件常规配置，并作如下说明：

- 1、安装分励或欠压时，BM5-160/BM5-250 需占用辅助位 1#，BM5-400/630 需占用欠压预留位；
- 2、上图仅作参考位置，不区分 3P 与 4P。

内部附件代号

- 报警触头 ○ 欠电压脱扣器 →引线方向
- 辅助触头 ●分励脱扣器



(表 1)

附件代号	附件代号	极数	型号			
			BM5-160/250	BM5-400/630		
			3	4	3	4
00	无附件					
08	报警触头					
10	分励脱扣器					
20	辅助触头					
30	欠压脱扣器					
02	两辅助触头					
03	三辅助触头					
28	辅助触头 + 报警触头					
05	两辅助触头 + 报警触头					
06	三辅助触头 + 报警触头					
18	分励脱扣器 + 报警触头					
38	欠压脱扣器 + 报警触头					
40	分励脱扣器 + 辅助触头					
12	分励脱扣器 + 两辅助触头					
13	分励脱扣器 + 三辅助触头		—			
70	欠压脱扣器 + 辅助触头					
32	欠压脱扣器 + 两辅助触头					
33	欠压脱扣器 + 三辅助触头		—			
48	分励脱扣器 + 辅助触头 + 报警触头					
15	分励脱扣器 + 两辅助触头 + 报警触头					
16	分励脱扣器 + 三辅助触头 + 报警触头		—			
78	欠压脱扣器 + 辅助触头 + 报警触头					
35	欠压脱扣器 + 两辅助触头 + 报警触头					
36	欠压脱扣器 + 三辅助触头 + 报警触头		—			
04	四辅助触头		—			
07	四辅助触头 + 报警触头		—			
14	分励脱扣器 + 四辅助触头		—			
17	分励脱扣器 + 四辅助触头 + 报警触头		—			
34	欠压脱扣器 + 四辅助触头		—			
37	欠压脱扣器 + 四辅助触头 + 报警触头		—			

注：每组辅助触头为 1NO+1NC。

5、断路器主要技术性能指标

(表 2)

产品型号		BM5-160	BM5-250	BM5-400	BM5-630													
极数		3P/4P	3P/4P	3P/4P	3P/4P													
壳架电流	Inm(A)	160	250	400	630													
频率	f(Hz)	50/60																
额定工作电压	Ue(V)	AC400V/AC690V																
额定电流	In(A)	32/40/50/63/80 100/125/140/160	100/125/140/160 180/200/225/250	250/315/350/400	400/500/630													
额定绝缘电压	Ui(V)	1000																
额定冲击电压	Uimp(kV)	8																
分断能力		L	M	H	L	M	H	S	L	M	H	S	L	M	H	S		
额定极限短路分断能力 Ics=100%Icu(kA)	AC400V	85	100	150	85	100	150	-	85	100	150	-	85	100	150	-		
	AC690V	15	20	25	15	20	25	50	20	30	40	50	20	30	40	50		
隔离功能		■																
使用类别		A																
飞弧距离	(mm)	0																
使用寿命	电气寿命	AC400V	10000				10000				8000				8000			
		AC690V	1500				1000				1000				1000			
	机械寿命	20000																

6、保护特性

配电保护特性表

(表 3)

保护功能	壳架等级	额定电流 In (A)	过载保护电流设定值 I _{r1} (A)	动作特性
过载保护	160	32≤In≤160	(0.8-0.9-1.0)In	1.05In (冷态), 1h 内不动作 (In≤63A) 1.30In (热态), 1h 内动作 (In≤63A) 1.05In (冷态), 2h 内不动作 (In > 63A) 1.30In (热态), 2h 内动作 (In > 63A)
	250	100≤In≤250		
	400	250≤In≤400		
	630	400≤In≤630		

保护功能	壳架等级	额定电流 In (A)	短路保护电流设定值 I _{r3} (A)	动作特性
短路保护	160	32≤In≤40	500A	瞬时动作 动作允差: ±20%
		50≤In≤63	10In	
		63 < In≤160	(6-7-8-9-10) In	
	250	100≤In≤250		
	400	250≤In≤400		
630	400≤In≤630			

电动机保护特性表

(表 4)

保护功能	壳架等级	额定电流 In (A)	过载保护电流设定值 I _{r1} (A)	动作特性
过载保护	160	32≤In≤160	(0.8-0.9-1.0)In	1.0In (冷态), 2h 内不动作 1.20In (热态), 2h 内动作 1.5In (热态), ≤4min (BM5-160/250) ≤8min (BM5-400/630) 7.2In (冷态), 4s < Tp≤10s (BM5-160, 250) 6s < Tp≤20s (BM5-400/630)
	250	100≤In≤250		
	400	250≤In≤400		
	630	400≤In≤630		

保护功能	壳架等级	额定电流 I_n (A)	短路保护电流设定值 I_{r3} (A)	动作特性
短路保护	160	$32 \leq I_n \leq 40$	500A	瞬时动作 动作允差: $\pm 20\%$
		$50 \leq I_n \leq 63$	$12I_n$	
		$63 < I_n \leq 160$	$(8-9-10-11-12) I_n$	
	250	$100 \leq I_n \leq 250$		
	400	$250 \leq I_n \leq 400$		
630	$400 \leq I_n \leq 630$			

7、断路器降容系数表

表 5 脱扣曲线温度修正系数表

(表 5)

序号	壳架等级 额定电流 (A)	温度对应产品降容系数						
		40°C	45°C	50°C	55°C	60°C	65°C	70°C
1	BM5-160	1	0.975	0.95	0.925	0.9	0.875	0.85
2	BM5-250	1	0.972	0.942	0.911	0.882	0.861	0.83
3	BM5-400	1	0.972	0.942	0.911	0.876	0.832	0.784
4	BM5-630	1	0.957	0.917	0.878	0.848	0.808	0.758

海拔高度降容系数表

当环境温度为 40°C, 海拔高度大于 2000 米时, 考虑到空气的绝缘特性和冷却能力, 脱扣特性将有变化, 应予以修正, 见表 6。

(表 6)

海拔高度 (米)	2000	3000	4000	5000
工频耐压 (V)	2000	1800	1600	1400
平均绝缘等级 (V)	1Ui	0.9Ui	0.8Ui	0.7Ui
最大工作电压 (V)	1Ue	0.9Ue	0.8Ue	0.7Ue
平均工作电流 (+40°C)	$1I_n$	$0.96I_n$	$0.93I_n$	$0.9I_n$

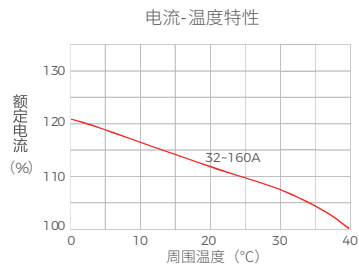
断路器的功耗

(表 7)

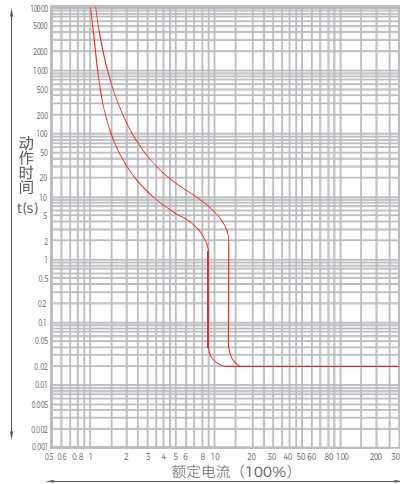
壳架等级电流	额定电流	断路器本体每极电阻 (mΩ)	每极功耗 (W)
BM5-160	50A	2.61	1.5
	80A	1.06	6.8
	125A	0.88	13.9
	160A	0.54	13.9
BM5-250	100A	0.52	5.2
	160A	0.36	9.2
	200A	0.36	14.4
	250A	0.3	18.8
BM5-400	250A	0.17	10.6
	315A	0.16	15.8
	350A	0.16	19.6
	400A	0.16	25.6
BM5-630	400A	0.16	25.6
	500A	0.16	27.5
	630A	0.11	43.6

8、断路器特性曲线

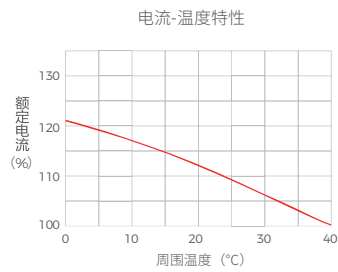
BM5-160L、M、H



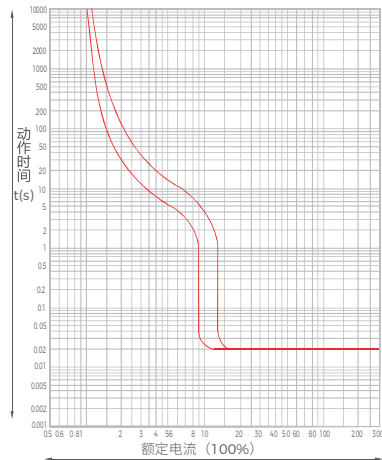
时间/特性曲线



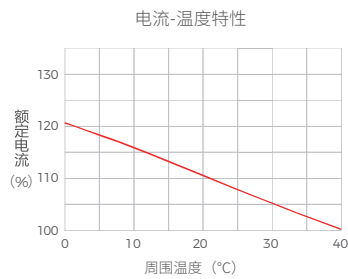
BM5-250L、M、H、S



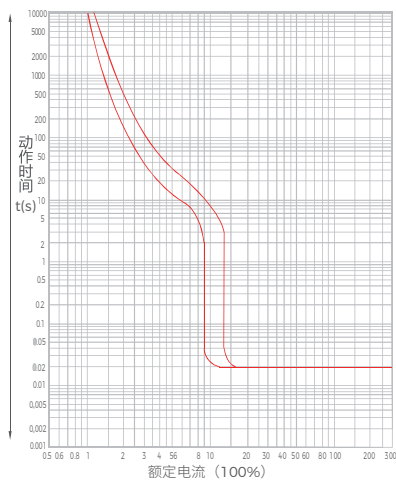
时间/特性曲线



BM5-400/630L、M、H、S



时间/特性曲线



9、内外部附件

内部附件

断路器的内部附件（根据用户需要断路器附件可直接引出接线，或加装引出接线端子）。

分励脱扣器

规格：频率为 50/60Hz 230V 或 400V；DC24V。

当控制电源电压到 70% ~ 110% U_s 时，断路器可靠断开。

注：当额定控制电源电压为 DC24V 时，有两种解决方案。

方案 1：采用 DC24V 分励脱扣器，脱扣器接线端处的电源功率须满足最小 50W 要求。

方案 2：采用 DC24V 中间继电器控制 AC230V 或 AC400V 分励脱扣器，中间继电器触点容量不小于 1A。

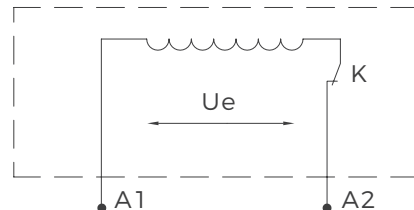


图 1（虚框内为断路器内部附件接线图）

欠压脱扣器

欠电压脱扣器分为两个规格 AC230V 或 AC400V；

在额定工作电压的 35%-70% 时，欠电压脱扣器应可靠使断路器脱扣；

在额定工作电压的 85%-110% 时，欠电压脱扣器应保证断路器能合闸；

在额定工作电压低于 35% 时，欠电压脱扣器应防止断路器合闸。

装有欠压脱扣器的断路器，只有在控制电源电压大于或等于 85% U_s 时，才能正常分、合闸。

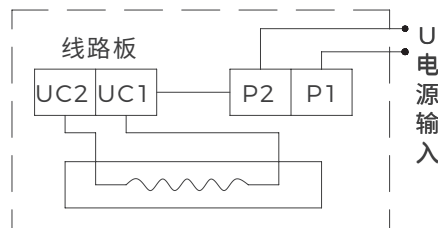


图 2（虚框内为断路器内部附件接线图）

警告：欠电压脱扣器必须先通电，断路器才能再扣及合闸，否则将损坏断路器！

辅助触头

断路器处于“分”时的位置	断路器处于“合”时的位置
<p>F12 ———— / ———— F11（一常开一常闭）</p> <p>F14 ————</p>	<p>F12 ———— / ———— F11（一常开一常闭）</p> <p>F14 ————</p>

辅助触头额定电流：

约定发热电流 I_{th} (A)：3A

约定工作电流 (A)：AC400V 0.3A DC220V 0.15A

报警触头

报警触头的功能是指示过载、短路、接地故障或欠压脱扣的操作或自由脱扣。

断路器正常合闸、分闸时，报警触头不动作，只有在自由脱扣（或故障跳闸）才报警。触头位置才发生改变，即常开变常闭，常闭变常开。当断路器再扣后，报警触头恢复原始位置。

断路器处在“分”“合”位置	断路器处在自由脱扣（报警）位置
<p>B12 ———— / ———— B11</p> <p>B14 ————</p>	<p>B12 ———— / ———— B11</p> <p>B14 ————</p>

外部附件

电动操作机构

160-250 壳架系列采用开关电源技术，利用小型永磁式直流电动机；400、630 壳架采用自耦变压器式来驱动断路器进行电动闭合、断开和再扣操作。

外形和安装示意图

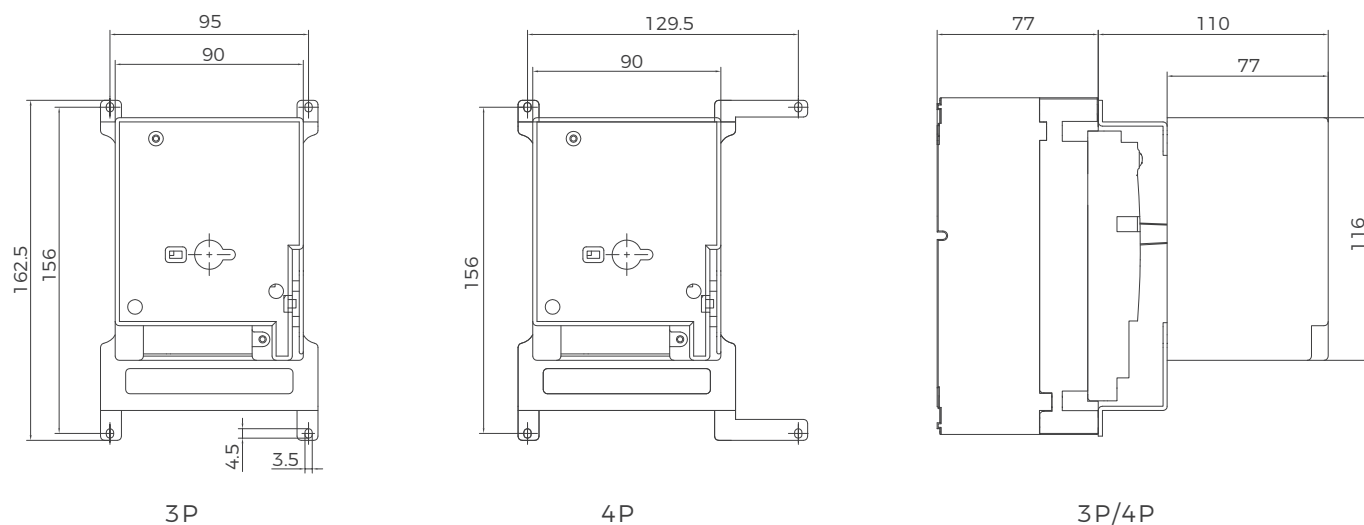


图 6 BM5-160/250 电动操作机构 (3P/4P)

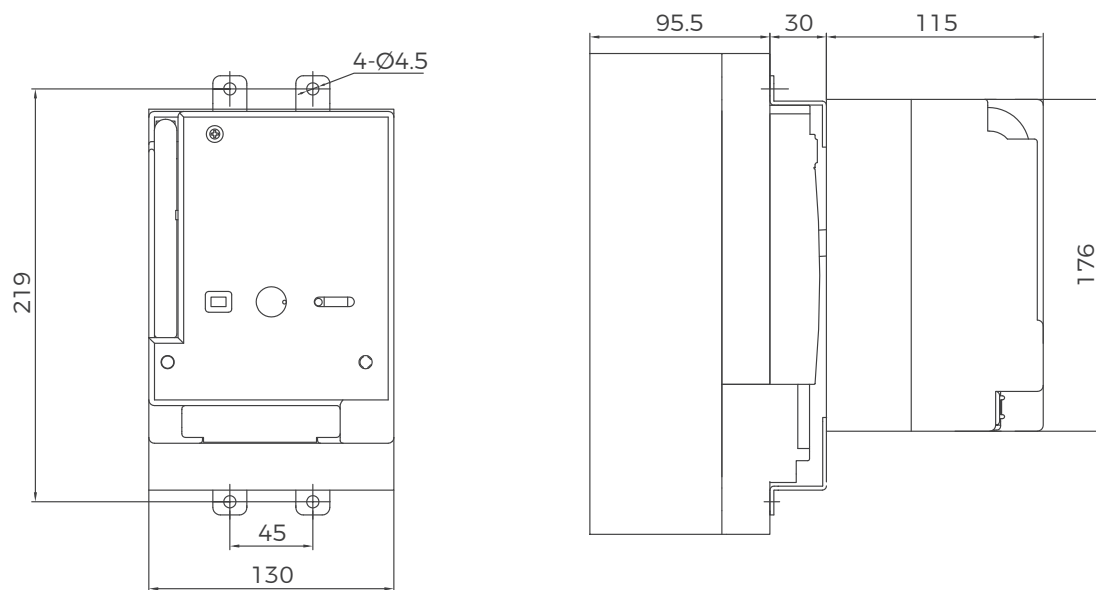


图 7 BM5-400/630 电动操作机构 (3P/4P)

电操机构接线图

接线图

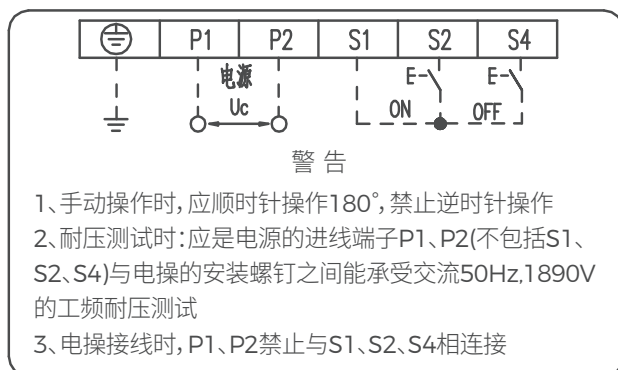


图 8 电操接线图

电动操作机构技术参数

(表 8)

壳架等级电流	额定电压	动作电流 (A)	机械寿命	电机功率
160A	AC230V/AC400V	≤0.5	14000	14W
250A			10000	
630A			5000	-
630A				

注意：BM5-250 电操的操作频率为每小时不大于 180 次，动作时间小于等于 0.7S。

BM5-400/630 电操的操作频率为每小时不大于 60 次，动作时间小于等于 1S。

额定控制电源电压：AC230V 时，电压允差范围 AC184 ~ 253V。

额定控制电源电压：AC400V 时，电压允差范围 AC320 ~ 440V。

手动操作机构

手动操作机构安装在断路器外盖上，其手柄安装在电气控制柜面板上，通过旋转手柄来达到接通，分断和再扣的目的，并具有事故脱扣、复位指示和联锁功能，即控制柜门开启状态时，手动操作不能分合断路器，相反手动操作处于接通位置时，控制柜门不能打开。若特殊情况必须打开门，可通过紧急解锁将门打开，同时为保证安全，防止误操作，手柄可同时加装挂锁。

手操机构可配用二种操作手柄：一种为：“F”型方形手柄；另一种为“A”型圆形手柄。其门板开孔尺寸见下图。

操作手柄特点

1. 当断路器在合闸状态时，不能开启柜门；
2. 若操作手柄或手操机构在合闸状态时有故障，可通过操作手柄上的紧急解锁装置开启柜门；
3. 对应不同规格的手操机构，相配套的手操手柄，其门板开孔一致。

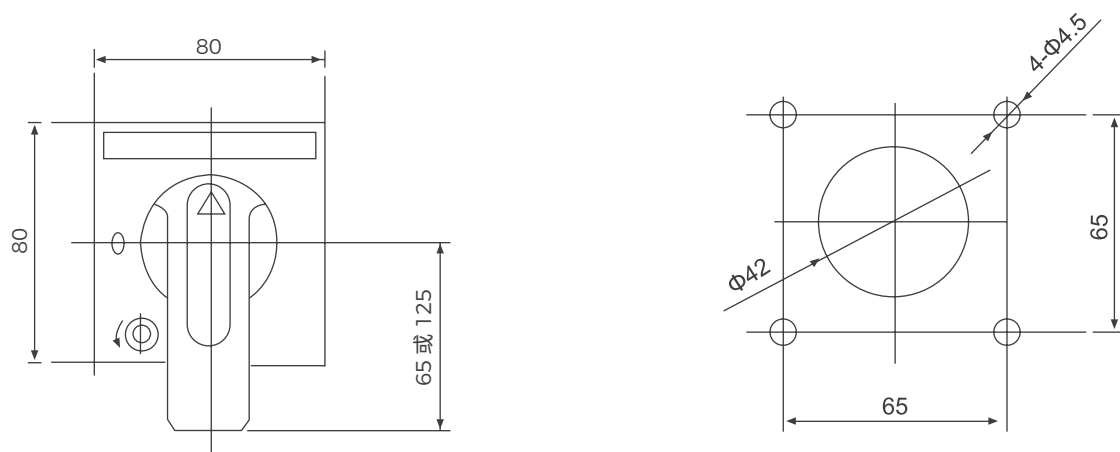


图 9 “F”型方形手柄外形及门板开孔尺寸（开孔中心离铰链距离不小于 200mm）

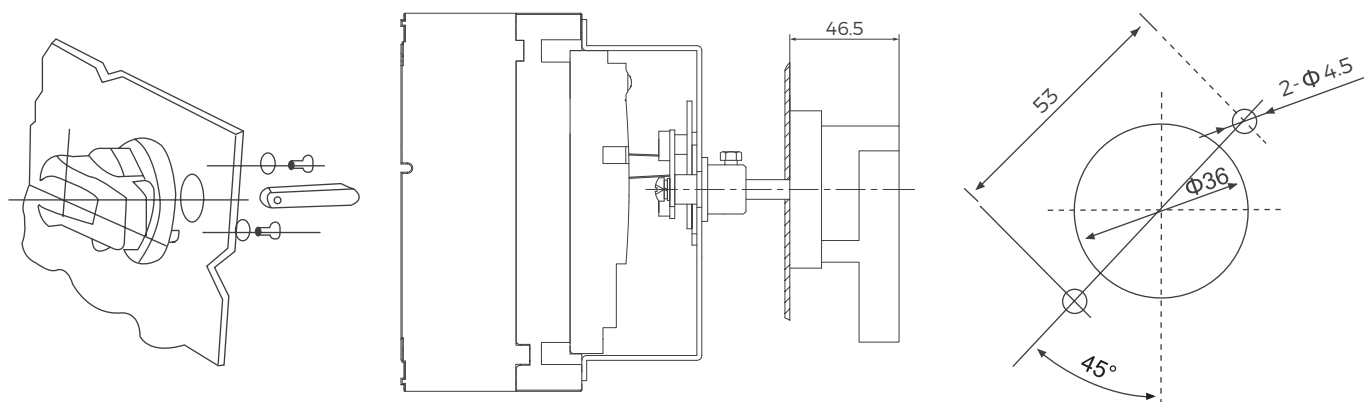


图 10 “A”型圆形手柄外形及门板开孔尺寸（开孔中心离铰链距离不小于 200mm）

注意：

1. 方轴长度 150mm，长度大于 150mm 时，在订货时注明。
2. 手操机构是配用“F”型手柄，还是“A”型手柄，在订货时注明即可。

敬告：手动操作机构，须向本公司配套订货，如用户自行购买，装配后发生的一切不良后果本公司不能负责。

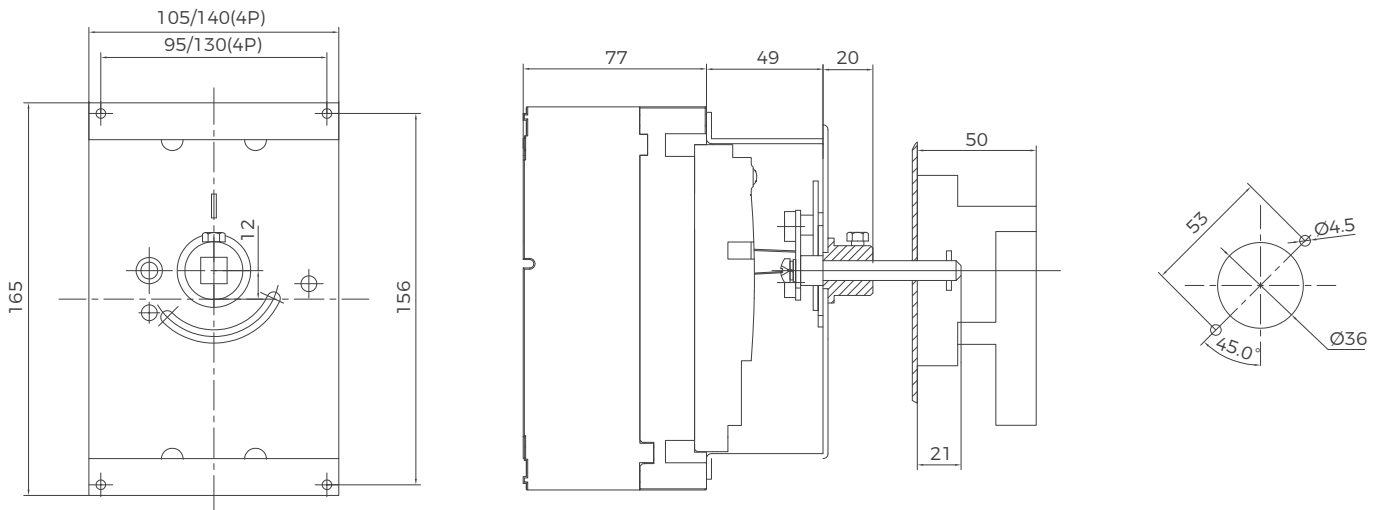


图 11 BM5-160/250 手操开孔尺寸

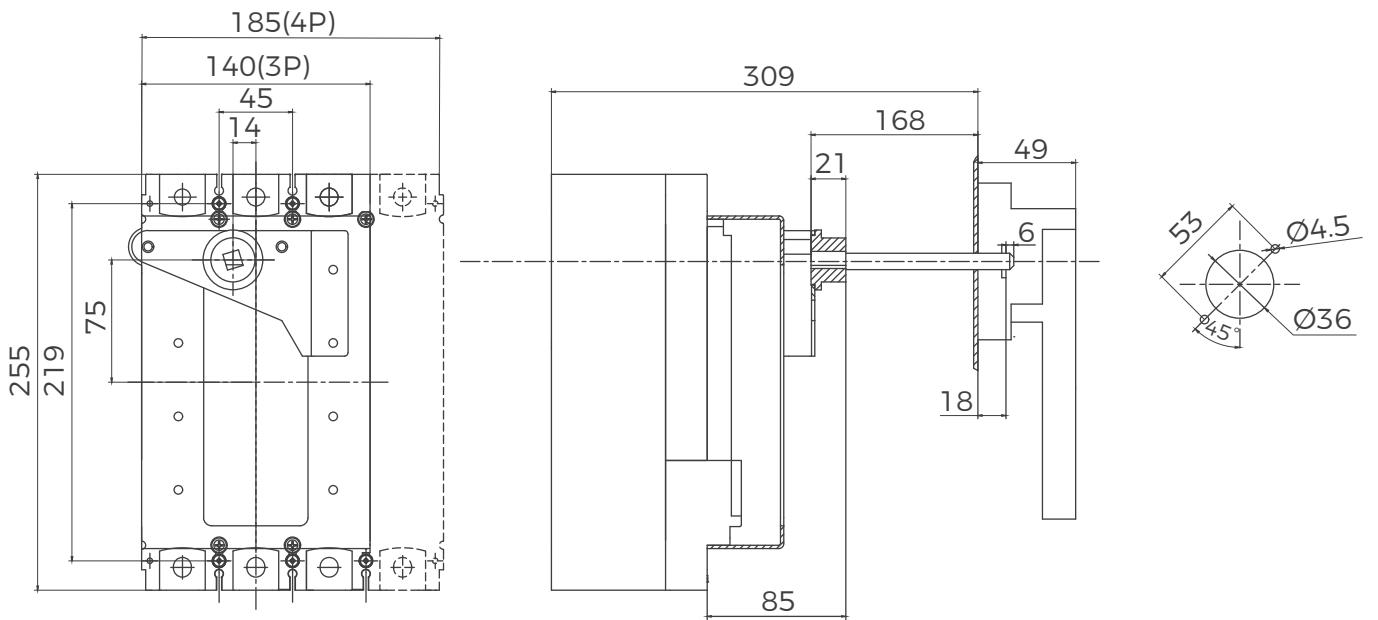
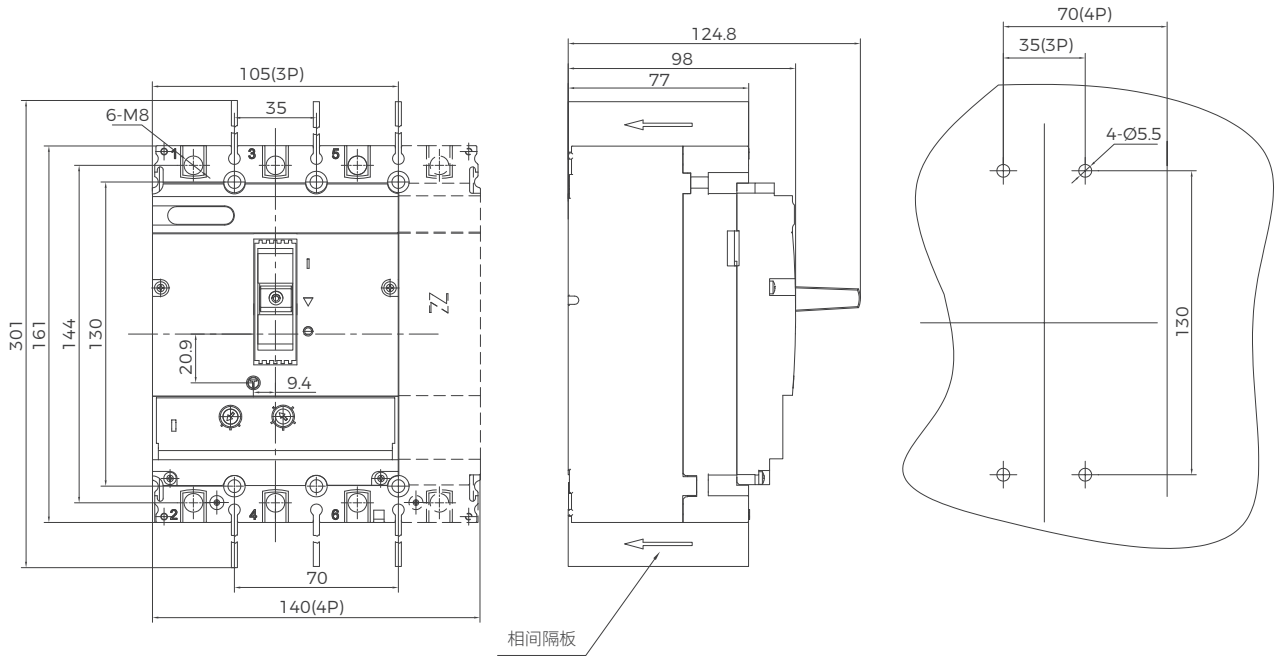


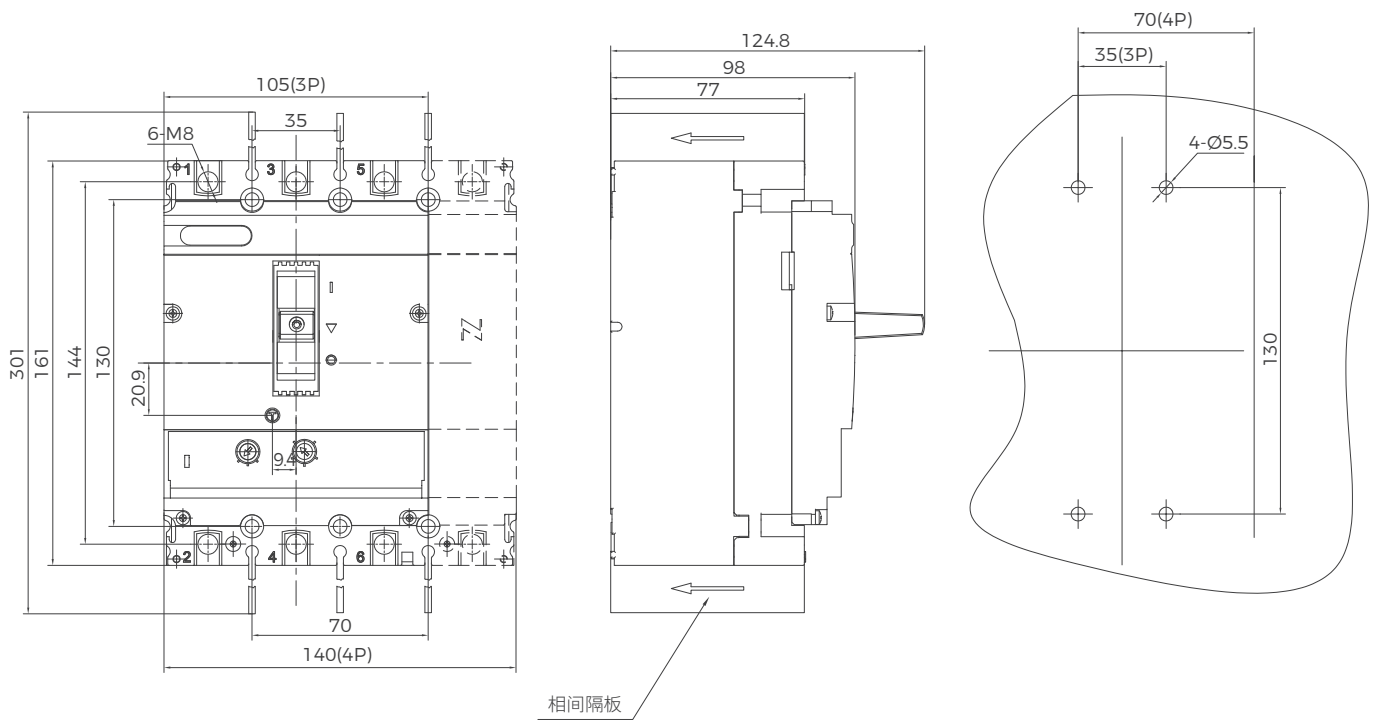
图 12 BM5-400/630 手操开孔尺寸

10、外形及安装尺寸

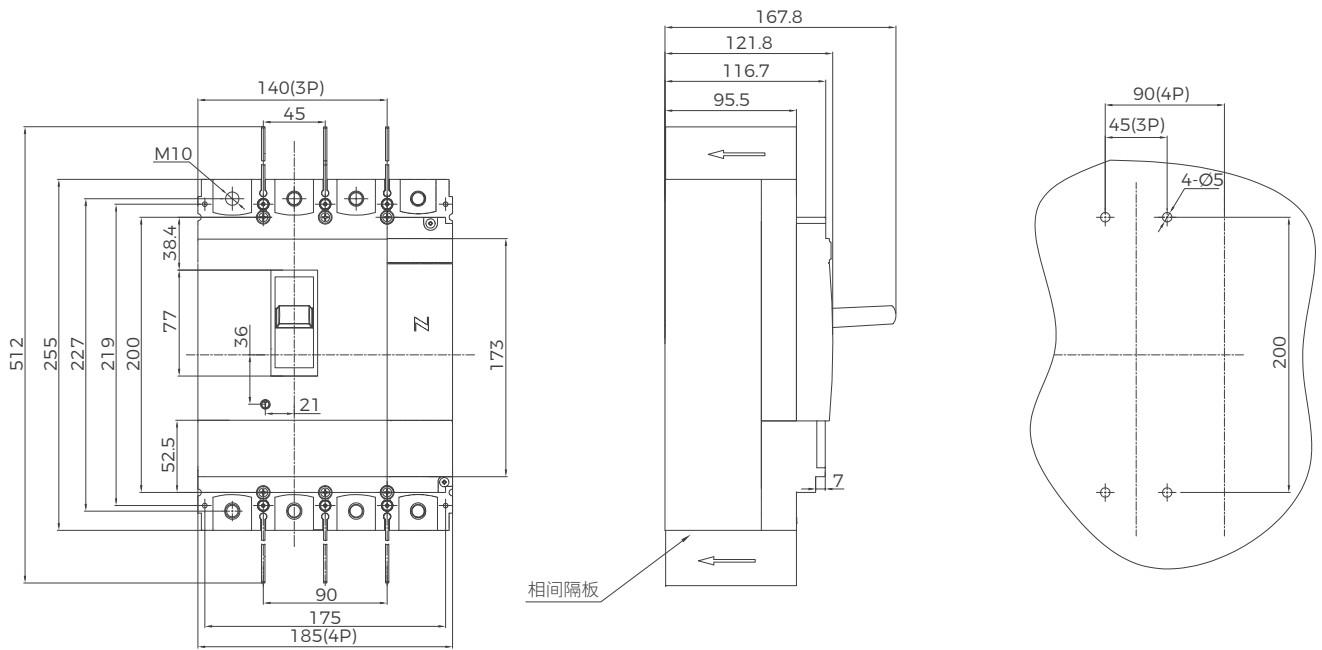
BM5-160(L、M、H) 外形尺寸 (3P/4P)



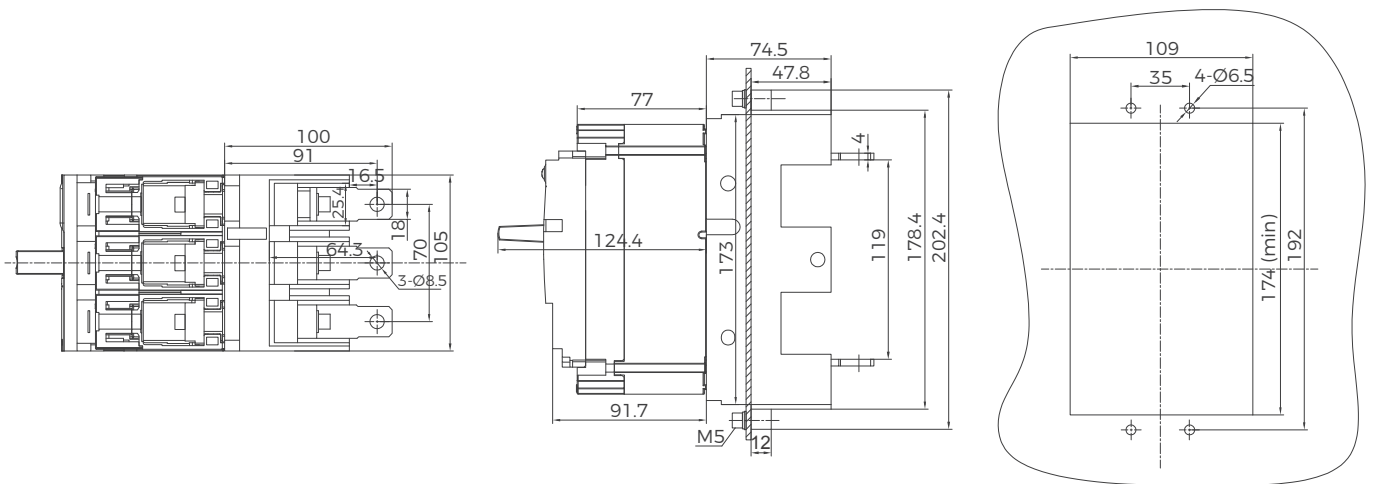
BM5-250 (L、M、H、S) 外形尺寸 (3P/4P)



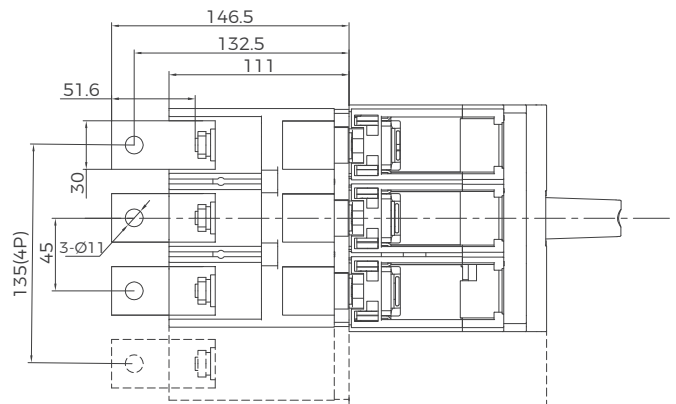
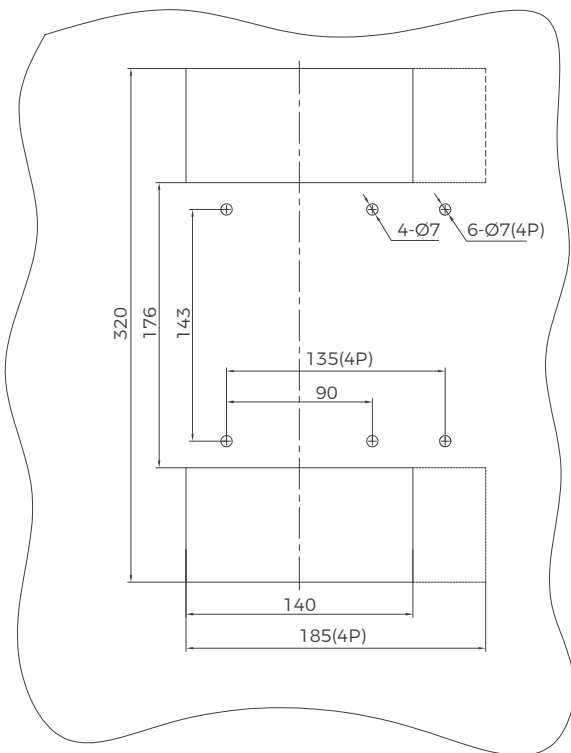
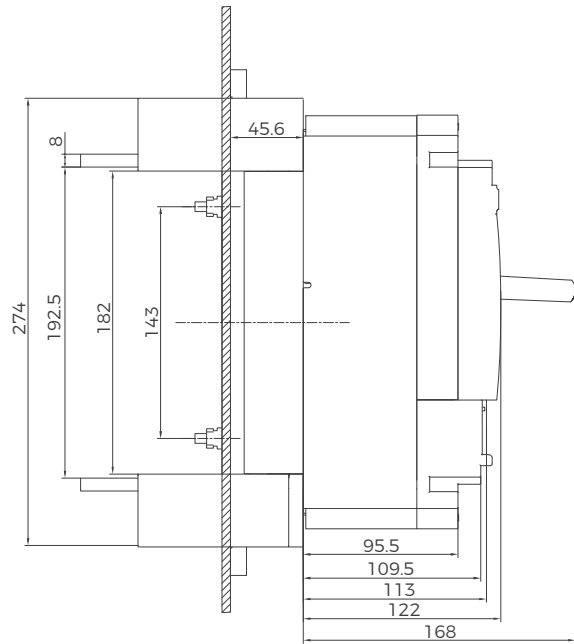
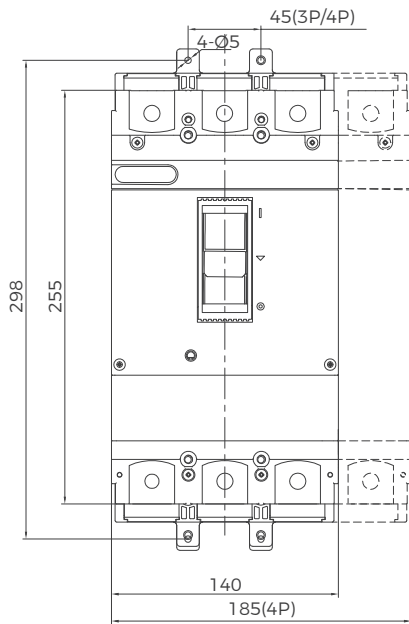
BM5-400/630 (L、M、H、S) 外形尺寸 (3P/4P)



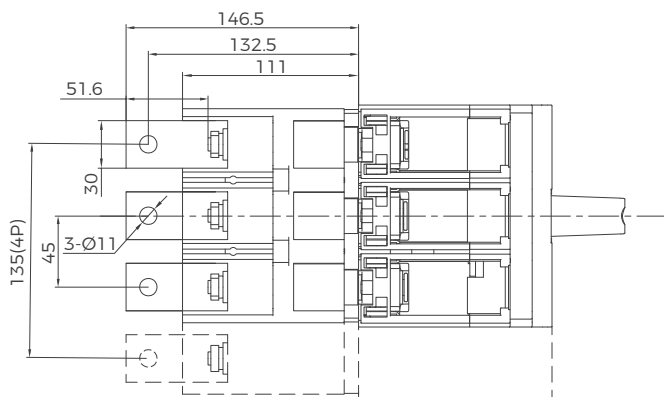
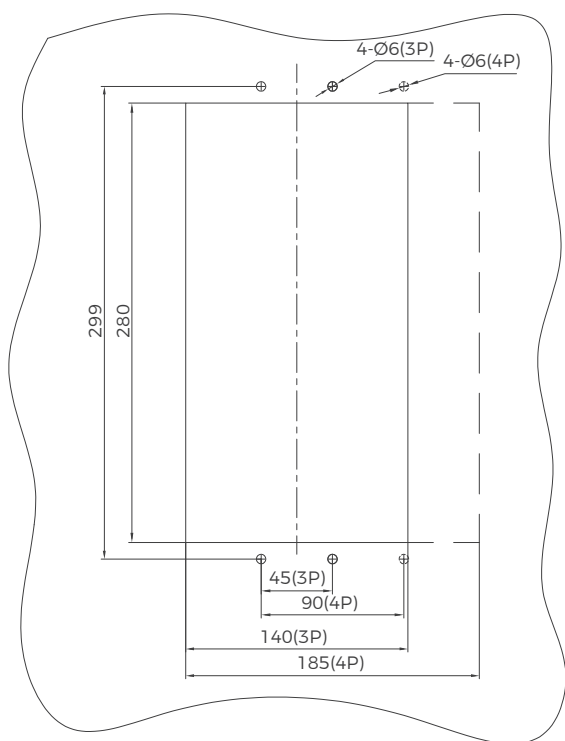
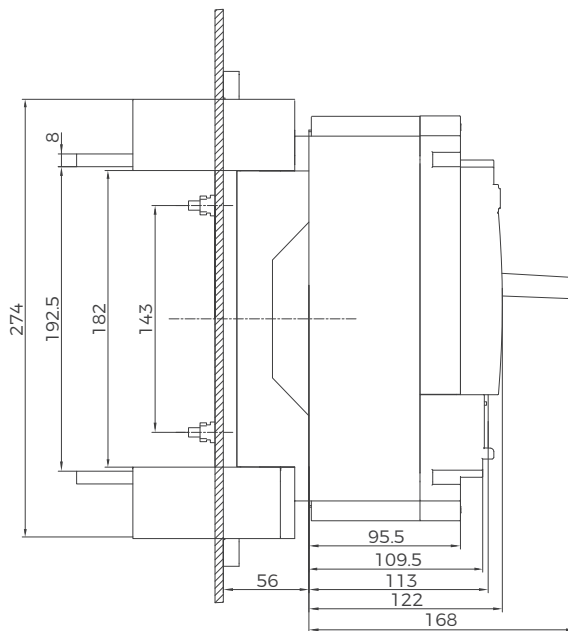
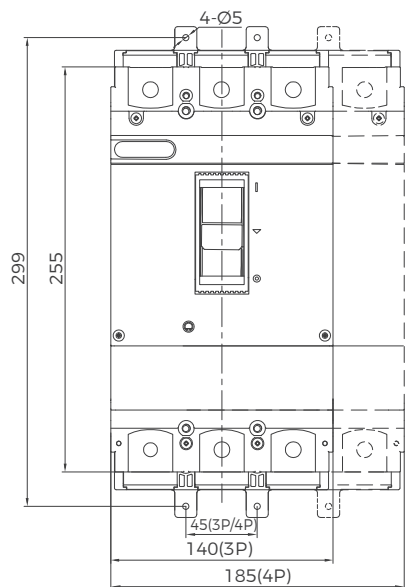
BM5-160/250 插入式外形尺寸图 (3P)



BM5-400/630 插入式外形尺寸图 (3/4P)



接线方式一



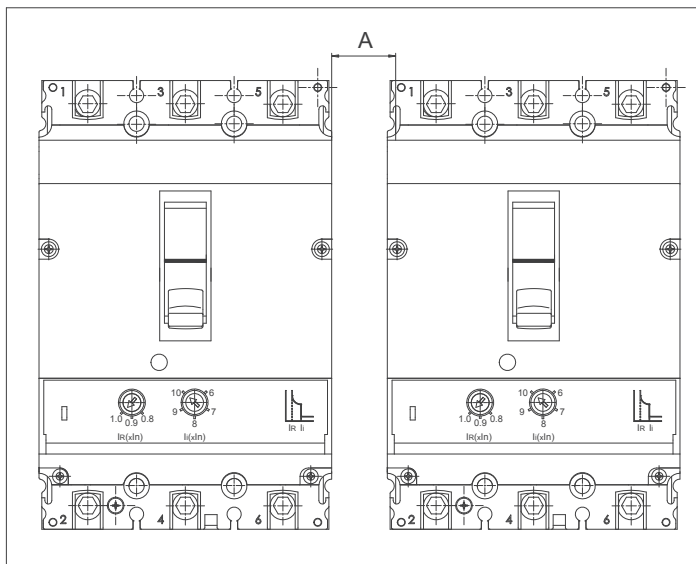
接线方式二

11、断路器的安装

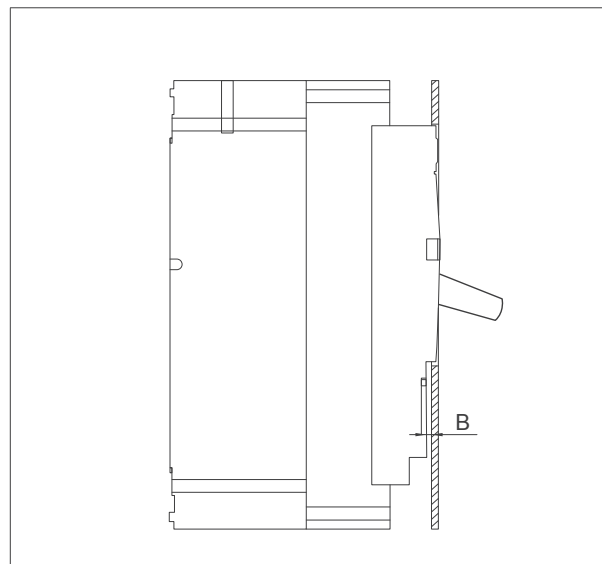
进线方式

可采用上进线或下进线两种方式，不影响产品正常使用，且不会降容。

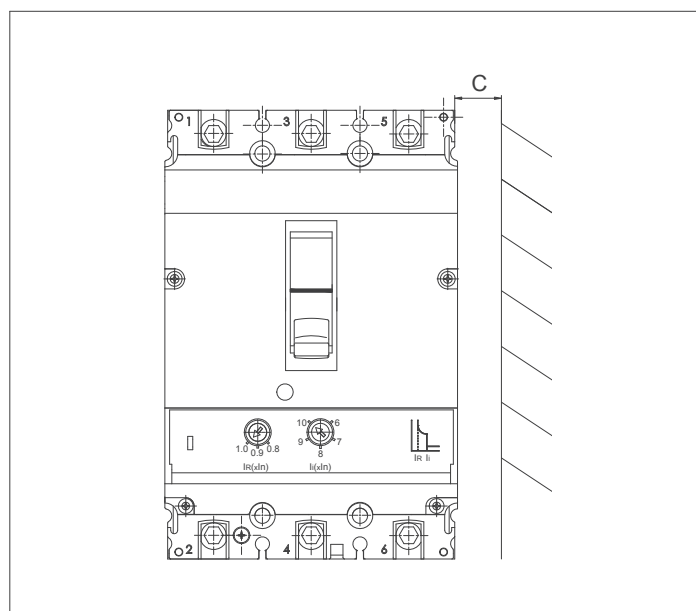
安全距离见图 17



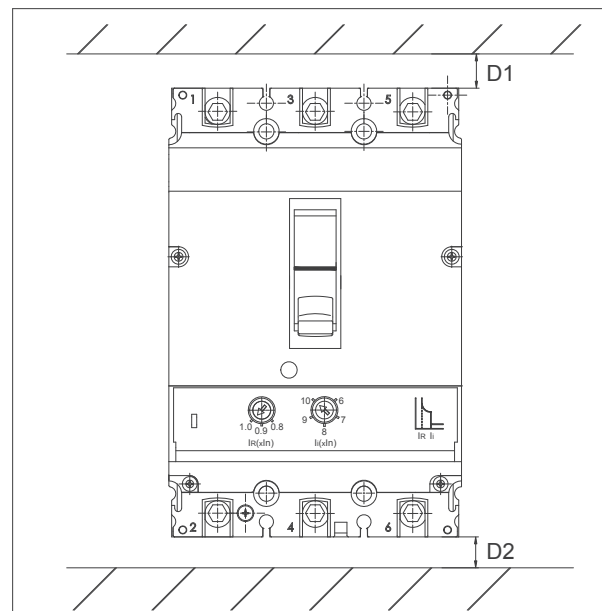
断路器之间最小距离 $A=10$



断路器与屏前最小距离 $B=0$



断路器与屏侧面最小距离 $C=10$



断路器与顶底之间最小距离。
 $D1/D2 \geq 50$ (BM5-160/250), $D1/D2 \geq 100$ (BM5-400/630)

12、使用与维护

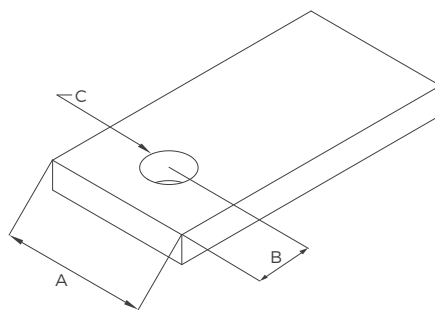
- 1、断路器各种特性及附件由制造厂整定，在使用中不可随意调节。
- 2、断路器手柄可以处在三个位置，分别表示闭合，断开、脱扣三种状态，当手柄处于脱扣位置时，应向后扳动手柄，使断路器再扣然后合闸。
- 3、确认端子连接和固定螺钉均应紧固无松动。
- 4、确认断路器相间隔板是否安装完好。
- 5、安装欠电压脱扣器的断路器，合闸操作前应使欠电压脱扣器接通至额定电压，断路器处于合闸状态。
- 6、安装辅助和报警触头的断路器，当合、分断路器时，辅助触头信号必须正常转换，按下紧急脱扣按钮，报警触头信号必须正常转换。
- 7、若断路器带有电动操作机构或手动操作机构时，用操作机构进行合、分 3 ~ 5 次确保操作可靠正常。
- 8、断路器正常无需维护，但是建议每年按如下进行维护一次。
 - A. 合闸状态下按一下紧急脱扣按钮，以确认断路器操作是否可靠。
 - B. 清洁隔弧板，如有必要，则更换相间隔板。
 - C. 检查所有的连接情况，用纱布擦除氧化物，用可溶解清洁剂清洁，拧紧螺栓和螺母。

连接导线的截面积与相适应的额定电流

(表 10)

额定电流值 A	32	40/50	63	80	100	125/140	160	180/200/225	250	315/350	400
导线截面积 mm ²	6	10	16	25	35	50	70	95	120	185	240

联接方式



联接排尺寸

联接排尺寸

(表 11)

型号	A (mm)	B (mm)	C (mm)	螺钉规格
BM5-160	18.5≤A≤25	8≤B≤9	φ8≤C≤φ10	M8
BM5-250	18.5≤A≤25	8≤B≤9	φ8≤C≤φ10	M8
BM5-400/630	30	8≤B≤12	φ10≤C≤φ12	M10

额定电流 (A)	电缆		铜排	
	截面积 (mm ²)	数量	尺寸 (mmxmm)	数量
500	150	2	30x5	2
630	185	2	40x5	2

13、常见故障处理

序号	常见故障	可能原因	处理意见
1	断路器不能合闸	手柄处于自由脱扣状态	使手柄完全移动至分闸位置，使产品再扣，再合闸即可。
2		欠电压脱扣器故障 1. 额定电压小于 70%U _e 。 2. 欠电压脱扣器故障。	1. 检查线路，接通欠电压脱扣器电源。 2. 检查欠电压脱扣器电源电压必须大于 85%。 3. 更换欠电压脱扣器。
3		系统是否发生过过载及短路。	检查线路，排除故障。

14、注意事项

- 1、只有经过培训或认证合格的专业人员才可以对本断路器、脱扣单元或附件进行安装与维修。
- 2、在安装或拆卸任一装置前确保电源处于关断状态。
- 3、本样本的安装与使用适合正常条件，非正常的安装与使用条件须咨询并得到正式确认方可重新调整参数才能正常投入运行。



Reliable electrical safety partner

值得信赖的电气安全伙伴



Bevone 北元电器

客户服务热线 400-062-0606

联系我们 \ CONTACT US

北京市通州区聚富苑聚富南路8号 邮编: 101105
Fax: 86-01-8155 6793 / 6132 E-mail: by@bevone.com.cn
www.beiyuan.com.cn

北元电器公众号



北元电器官网

