

Bevone
北元电器

BW3

系列智能型万能式断路器



公司简介

北元电器，始建于1954年，是一家专注于低压电器元件研发、生产和销售的高新技术企业。公司座落于北京市通州区聚富苑民族产业发展基地，占地80余亩，总建筑面积45000m²。目前拥有1000余名员工，其中技术研发人员300余人。

公司主要产品有：智能型万能式断路器、塑料外壳式（交、直流）断路器、小型（交、直流）断路器、自动转换开关、隔离开关 / 隔离开关熔断器组、交流接触器、热过载继电器、电涌保护器等系列产品。

公司在北京、上海、广州、成都、沈阳等三十多个大中城市设有办事处，建立了覆盖全国的产品销售服务网络。产品广泛应用于地产、电力、冶金、矿山、石油化工、铁路、市政建设等各类大型设备、重点工程开发领域的配电系统中；同时公司是ABB、西门子、施耐德、GE等企业的优秀配件供应商，所提供的产品深受广大客户的信赖与好评。

公司全体员工秉承半个世纪的光荣历史，努力开拓，不断进取，致力于建成一个具有持续创新能力的精益生产企业。

目 录

CONTENTS



BW3 系列智能型万能式断路器

产品特点 /02

产品型号含义 /04

断路器结构及技术参数 /06

Intelligent Unit 智能控制单元 /09

Intelligent Unit 保护功能 /14

Intelligent Unit 测量功能 /30

Intelligent Unit 维护功能 /31

Intelligent Unit 控制器操作说明 /34

附件部分 /37

ATS 双电源自动转换系统 /45

二次回路接线图 /46

外形、安装及连接尺寸 /50

主电路连接铜排规格（推荐） /62

断路器安装安全间隙 /63

安装使用与维护 /63

订货规范 /65

产品特点

环境温度

BW3 系列空气断路器可以正常工作在 $-25^{\circ}\text{C} \sim +70^{\circ}\text{C}$ 环境下; 如果需要工作在 $-45^{\circ}\text{C} \sim +70^{\circ}\text{C}$ 的环境下, 须注明定制, 并参考温度补偿系数表使用。

海拔高度

BW3 系列空气断路器可以在海拔 2000m 以下正常工作, 特性不受影响; 如果需要安装在海拔超过 2000m 的情况下, 可参考海拔高度系数降容表使用。

湿度

BW3 系列空气断路器在空气温度为 $+40^{\circ}\text{C}$ 的条件下, 大气相对湿度不能超过 50% , 如果温度较低, 则可以在较高湿度条件下使用; 最湿月份的月平均相对湿度为 90% ; 使用时应考虑因温度变化引起产品表面产生的凝露对产品性能的影响。

污染等级

BW3 系列空气断路器使用环境的污染等级为 3 级。

■ 断路器符合标准

国际标准

IEC 60947-1(总则)

IEC 60947-2(断路器)

EN 60947-2(断路器)

IEC 60947-3(开关、隔离)

对应国内标准

GB 14048.1

GB 14048.2

GB 14048.2

GB 14048.3

■ 极限环境试验标准

国际标准

IEC 60068-2-1(低温)

IEC 60068-2-2(干热)

IEC 60068-2-11(盐雾试验)

IEC 60068-2-30(湿热)

对应国内标准

GB/T 2423.1

GB/T 2423.2

GB/T 2423.17

GB/T 2423.4

零飞弧断路器

磁吹灭弧技术、金属栅片、多层金属网等灭弧、熄弧技术, 使 BW3 成为零飞弧空气断路器。

高分断能力

BW3 可选 M, H 两种分断能力, M 为标准型, H 为高分断型。分断能力有 60kA、65kA、85kA、120kA、130kA, 断路器 $I_{cu}=I_{cs}=I_{cw}$ 确保系统全选择性保护, 提高运行可靠性。断路器既可以上进线, 也可以下进线, 进线方式不影响断路器的性能。

智能化断路器

BW3 断路器配备了智能控制单元。控制器种类多样化，方便用户选择，包含电流测量、电压测量、功率测量和电力质量分析、发电机保护等。电能有效值测量，精度高，测量精度 $\pm 0.5\%$ ，电流在 $2I_n$ 范围内，误差为 $\pm 1.5\%$ ，在 $2I_n$ 以上为 $\pm 5\%$ 、功率 $\pm 1.5\%$ 、电能显示误差为 $\pm 2.0\%$ 。控制器保护曲线种类有 6 种之多，可根据负载不同选择相应的保护曲线，满足不同应用场合需求。

通讯功能

可实现远程终端，实现遥测、遥信、遥控、遥调等功能。通讯口输出采用光电隔离，适用于电气干扰环境。所有通讯协议都为内置式，不需要外加转换模块。

全方位的测量和维护

多种测量：电流、电压、功率、频率、电能、谐波等电网参量；

多种维护：故障、报警、操作、电流、历史最大值、开关触头磨损情况等运行维护参数的记录。

丰富的扩展空间

可编程继电器信号单元；区域连锁（ZSI）；负载监控；需量值测量。

型号含义

产品代号	壳架电流 ^(注1)	分类代号	额定电流	极数 ^(注11, 注12)	安装方式	接线方式 ^(注2)	控制回路电源电压 (电/合/分/智) ^(注4)
BW3 系列万能式断路器	16 1600A	M 标准分断	02 200	3P 3极	C 抽屉式(默认)	S 水平接线(默认)	交流电源 AC
	25 2500A	H 高分断	04 400	3PN 3+N极	G 固定式	C1 垂直接线	AC 230V
	40 4000A	HU 高电压型 ^(注6)	06 630	4P 4极		C2 仅上垂直	AC 400V
	63 6300A		08 800			C3 仅下垂直	直流电源 DC ^(注7)
	80 8000A		10 1000				DC 220V
			12 1250				DC 110V
			16 1600				
			20 2000				
			25 2500				
			29 2900				
			32 3200				
			36 3600				
			40 4000				
		50 5000					
		63 6300					
		75 7500					
		80 8000					

- 注:
- 1.1600 壳架额定电流范围 200A-1600A;2500 壳架额定电流范围为 630A-2500A;4000 壳架额定电流范围为 1000A-4000A, 6300 壳架额定电流范围为 4000A-6300A, 8000 壳架额定电流范围为 6300A-8000A。
 2. 其中, 2500A 壳架固定式仅提供水平接线及仅上垂直两种接线方式; 6300A 壳架, 额定电流为 6300A 时, 仅提供垂直接线; 8000A 壳架, 额定电流为 7500A-8000A 时, 仅提供垂直接线。
 - 3.1600 壳架辅助开关仅提供转换类型。
 4. 失压脱扣器的延时时间最多做到 5s。其中 1600 壳架默认为瞬时, 延时须提交定制。
 5. 控制器增选功能可以同时选择三种增选功能中的任意组合。如 S1 CD H3 或 S2 H3 或 S1 CD 或仅 H3 等。
 6. 我司默认二次回路控制电源电压为电、合、分、智(即电动机传动机构, 合闸电磁铁, 分励脱扣器, 智能控制单元)一致。如此四个附件所采用的电压不一致须注明, 并严格按照要求接线。
 - 7.1600 壳架产品必须增选附件“A14: ST-IV 电源模块”; 其他壳架产品当控制回路电源选择 DC220V 或 DC110V 时, 必须增选附件“A14: ST-IV 电源模块”。
 8. 低温型 BW3 系列断路器可用于风电, 高原及气温较低场合使用。最低温度不能低于 -45℃。
 9. 湿热型 BW3 系列断路器符合 GB/T2423.4、GB/T2423.17 试验要求, 能耐受潮湿空气、盐雾、油雾、霉菌的影响。

IU30A		S1CDH3		T4		Q10		TH		A1			
智能控制单元		增选功能 ^(注9)		辅助开关 ^(注3)		欠(失)压脱扣器 ^(注4、注15)		产品类型		增选附件			
无	无智能控制器	无：无增选功能		T4	4组转换(默认)	无	无欠(失)压功能	动作时间	无	常规型(默认)	无	无额外附件	
IU30A	电流型 3.0A(默认)	信号单元代号 S1:4DO 无区域联锁功能 S2:3DO,1DI 有区域联锁功能		T6	6组转换	工作电压		0	瞬时	LC	低温型 ^(注8)	A1	一锁一钥匙
IU40A	电流型 4.0A			D4	4组独立	Q1	欠压 AC230V	1	延时 0.3s	TH	湿热型 ^(注9)	A2	二锁一钥匙
IU50A	电流型 5.0A	需量代号 CD:需用值功能		D6	6组独立	Q2	欠压 AC400V	2	延时 0.5s	AT	双电源 ^(注10)	A3	三锁一钥匙
IU30D	电压型 3.0D			通讯代号 ^(注14) H3:Modbus 通讯		Q3	失压 AC230V	3	延时 0.7s				A4
IU40D	电压型 4.0D					Q4	失压 AC400V	4	延时 1s				A6
IU50D	电压型 5.0D							5	延时 3s			A7	钢缆三联锁 1
IU30P	电能型 3.0P							6	延时 5s			A9	钢缆三联锁 3
IU40P	电能型 4.0P							7	延时 7s			A10	分合闸按钮锁
IU50P	电能型 5.0P							8	延时 8s			A11	门联锁
IU30H	谐波型 3.0H							9	延时 10s			A12	三位置指示
IU40H	谐波型 4.0H											A14	ST-IV电源模块
IU50H	谐波型 5.0H											A15	ST201继电器
IU30GP	电能型 3.0GP											A16	N相互感器
IU30GH	谐波型 3.0GH											A17	地电流互感器
												A18	漏电互感器

10. 双电源类型 BW3 系列断路器由两台断路器之间电气 + 机械互锁组成，须增选附件 A6：钢缆二联锁，同时增选我司 BQ3 系列双电源 H 型控制器。

11. 如断路器需四段保护，且极数选择为 3P，则智能控制单元需选择 IU4.0，但需注意此类产品只适用与三相三线制电力系统（如光伏系统）或三相均衡负载系统。

12. 针对一般配电系统，如需四段保护，且断路器极数选择 3PN，则智能控制单元选择 IU4.0，且必须增选外接互感器“A16:N 相互感器”或“A17:地电流互感器”。（断路器极数 3PN 外形安装尺寸与 3P 产品一致）

13. 如需要漏电保护，则智能单元必须选择 IU5.0，且增选“A18:外接零序漏电互感器”。

14. 如须实现“四遥”功能，则须增选附件 A14 A15，同时智能单元须增选信号单元及通讯功能。

15. 欠压脱扣延时动作时间：0,0.3s, 0.5s, 1s, 3s, 5s 为常规时间其余时间需要定制。

16. 高电压产品暂时仅 2500/4000/6300 壳架提供。

举例：BW3-25M 20/3PN C S AC400V IU40DH3 Q10 T4 A16

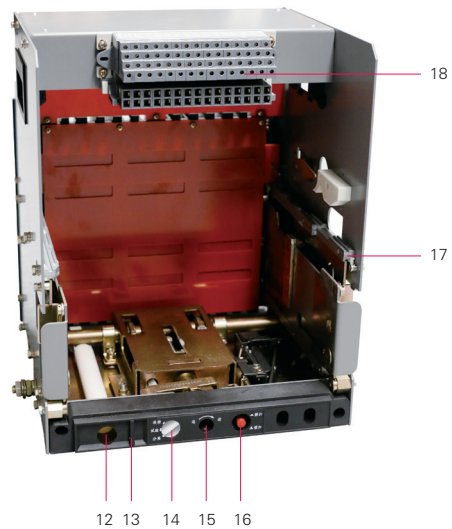
表示：一台 2500 壳架，标准 M，65kA 分断能力的 3 极抽屉式断路器，配 4 组转换触点，AC230V 欠压瞬时脱扣，控制器选 4.0D，二次控制回路电源为 AC400V，同时需增选 N 相互感器。

断路器结构及参数

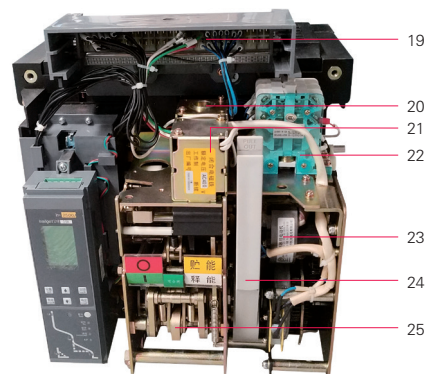
序号	功能名称
1	商标, 北元电器 Bevone
2	故障脱扣复位按钮
3	分闸位置锁
4	合闸按钮 (I)
5	分闸按钮 (O)
6	智能控制单元 (隔离开关, 无此控制单元)
7	断路器主触头位置指示 I: 合闸 O: 分闸
8	断路器可合闸指示
9	断路器储能 / 释能指示
10	手动储能手柄
11	断路器技术参数



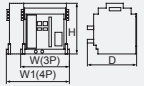
序号	功能名称
12	摇柄及存放孔 (仅适用于抽屉式)
13	抽屉式“分离”位置安全挂锁 (仅适用于抽屉式)
14	断路器“分离”“试验”“连接” 位置指示器 (仅适用于抽屉式)
15	摇柄工作孔 (仅适用于抽屉式)
16	三位置锁扣复位按钮 (仅适用于抽屉式)
17	滑轨 (仅适用于抽屉式)
18	控制回路接线端子 (静)



序号	功能名称
19	控制回路二次端子 (动)
20	分励脱扣器
21	合闸电磁铁
22	辅助开关
23	电动机储能机构
24	手动储能手柄
25	操作机构



BW3 技术参数表

产品型号	BW3-1600			BW3-2500			BW3-4000			BW3-6300			BW3-8000			
IEC60947-2 GB/T14048.2																
电气性能																
壳架电流 Inm(A)	1600			2500			4000			6300			8000			
额定电流 In(A)+40℃	200/400/630/800 1000/1250/1600			630/800/1000/1250 1600/2000/2500			1000/1250/1600/2000/2500 2900/3200/3600/4000			4000/5000/6300			6300/7500/8000			
极数	3P/3PN/4P			3P/3PN/4P			3P/3PN/4P			3P/3PN/4P			3P/3PN/4P			
运行频率 (Hz)	50			50/60			50/60			50/60			50/60			
额定工作电压 (V)	400/690			400/690/800/1000/1140			400/690/800/1000/1140			400/690/800/1000/1140			400/690/800/1000/1140			
额定绝缘电压 (V)	1000			1140			1250			1140			1140			
额定冲击电压 (KV)	12															
分类代号		M	H	M	H	HU	M	H	HU	M	H	HU	M	H	HU	
额定极限分断能力 Icu(KA)	AC400V	60	65	65	85	-	85	120	-	120	135	-	120	150	-	
	AC690V	35	50	55	65	-	75	85	-	85	100	-	85	120	-	
	AC800V	-	-	-	-	60	-	-	75	-	-	85	-	-	90	
	AC1000V	-	-	-	-	55	-	-	66	-	-	66	-	-	75	
AC1140V	-	-	-	-	50	-	-	-	66	-	-	66	-	-	75	
	AC400V	50	55	65	85	-	85	100	-	120	135	-	120	150	-	
	AC690V	35	42	55	65	-	75	85	-	85	100	-	85	120	-	
	AC800V	-	-	-	-	60	-	-	75	-	-	85	-	-	90	
AC1000V	-	-	-	-	55	-	-	-	66	-	-	66	-	-	75	
	AC1140V	-	-	-	-	50	-	-	66	-	-	66	-	-	75	
	AC400V	42	50	65	85	-	85	100	-	120	135	-	120	135	-	
	AC690V	35	42	55	65	-	75	85	-	85	100	-	85	100	-	
AC800V	-	-	-	-	60	-	-	-	75	-	-	85	-	-	90	
	AC1000V	-	-	-	-	55	-	-	66	-	-	66	-	-	75	
	AC1140V	-	-	-	-	50	-	-	66	-	-	66	-	-	75	
	AC400V	132	143	143	187	-	187	264	-	264	297	-	264	330	-	
AC690V	74	110	121	143	-	165	187	-	187	220	-	187	264	-		
	AC800V	-	-	-	-	132	-	-	165	-	-	187	-	198		
	AC1000V	-	-	-	-	121	-	-	132	-	-	145.2	-	165		
	AC1140V	-	-	-	-	110	-	-	132	-	-	145.2	-	165		
操作时间 (ms)	分断	≤ 30ms														
	闭合	≤ 70ms														
飞弧距离	0															
机械寿命	有维护	30000			30000			20000			13000			10000		
	免维护	20000			15000			10000			6500			5000		
操作频率	60 次 / 小时															
	电气寿命	AC400V	15000(200~630A) 9000(800A~1000A) 6500(1250~1600A)			15000(630~1600A) 11000(2000~2500A)			10000(1000~2500A) 6000(2900~4000A)			6000 (4000A) 4000 (5000A) 2000 (6300A)			6000 (6300) 4000 (7500) 2000 (8000)	
AC690V			15000(200~630A) 5000(800A~1000A) 3000(1250~1600A)			12500(630~1600A) 10000(2000~2500A)			10000(1000~2500A) 3000(2900~4000A)			3500 (4000A) 2500 (5000A) 1500 (6300A)			3500 (6300) 2500 (7500) 1500 (8000)	
		AC800V	-			5000(630~1600A) 4500(2000~2500A)			8000(1000~2500A) 2000(2900~4000A)			3000 (4000A) 1500 (5000A) 1000 (6300A)			3000 (6300) 1500 (7500) 1000 (8000)	
AC1000/ AC1140V			-			3000(630~1600A) 2000(2000~2500A)			2000 (1000~2500A) 600 (2900~4000A)			2000 (4000A) 1000 (5000A) 500 (6300A)			1500 (6300) 1000 (7500) 500 (8000)	
	操作频率	20 次 / 小时														
隔离功能	■															
使用与安装																
使用温度	-25℃ ~+70℃, 24h 内平均值不超过 +35℃ (高于 +40℃需降容, 低于 -25℃需定制 LC 低温产品)															
使用湿度	周围温度为 40℃, 大气相对湿度不超过 50%; 20℃时最大相对湿度不超过 90%															
海拔	≤ 2000m(超过 2000 需要考虑降容使用)															
使用类别	B															
安装类别	主电路	IV														
	辅助控制电路	III														
污染等级	3															
进线方式	上 / 下															
连接方式	水平连接、垂直连接		水平连接、垂直连接		水平连接、垂直连接		水平连接、垂直连接		水平连接、垂直连接		水平连接、垂直连接		水平连接、垂直连接			
安装方式	固定式	抽屉式	固定式	抽屉式	固定式	抽屉式	固定式	抽屉式	固定式	抽屉式	固定式	抽屉式	固定式	抽屉式		
	宽	254/324	282/352	378/473	382.5/477.5	438/553	442.5/557.5	786/1019	760/993	909.5/1024.5	916/1031					
	高	317	351	398	440	398	440	435	480	435	440					
	深	247.5	354	364	469	364 (1000~2500)	407 (2900~4000)	469 (1000~2500)	502 (2900~4000)	407	498	449	544			
认证	CCC 认证、CB 认证															
■ 有 □ 可选 一无																

降容系数

环境温度降容参考

壳架电流	额定电流 (A)	接线方式	环境温度						
			+40°C	+45°C	+50°C	+55°C	+60°C	+70°C	+75°C
BW3-1600	200	水平接线	-	-	-	-	-	-	-
		垂直接线	-	-	-	-	-	-	-
	400	水平接线	-	-	-	-	-	-	-
	400	垂直接线	-	-	-	-	-	-	-
	630	水平接线	-	-	-	-	-	-	-
	630	垂直接线	-	-	-	-	-	-	-
	800	水平接线	-	-	-	-	-	-	-
	800	垂直接线	-	-	-	-	-	-	-
	1000	水平接线	-	-	-	-	-	-	-
	1000	垂直接线	-	-	-	-	-	-	-
	1250	水平接线	-	-	-	-	1252A	1166A	1096A
	1250	垂直接线	-	-	-	-	-	1186A	1133A
	1600	水平接线	-	1510A	1427A	1350A	1245A	1166A	1083A
	1600	垂直接线	-	1557A	1447A	1397A	1289A	1197A	1123A
BW3-2500	630	水平接线	-	-	-	-	-	-	-
	630	垂直接线	-	-	-	-	-	-	-
	800	水平接线	-	-	-	-	-	-	-
	800	垂直接线	-	-	-	-	-	-	-
	1000	水平接线	-	-	-	-	-	-	-
	1000	垂直接线	-	-	-	-	-	-	-
	1250	水平接线	-	-	-	-	-	-	-
	1250	垂直接线	-	-	-	-	-	-	-
	1600	水平接线	-	-	-	-	-	-	-
	1600	垂直接线	-	-	-	-	-	-	-
	2000	水平接线	-	-	-	-	1955A	1820A	1690A
	2000	垂直接线	-	-	-	-	-	1862A	1736A
	2500	水平接线	-	2375A	2232A	2132A	1949A	1815A	1705A
	2500	垂直接线	-	2417A	2285A	2180A	2000A	1870A	1756A
BW3-4000	1000	水平接线	-	-	-	-	-	-	-
	1000	垂直接线	-	-	-	-	-	-	-
	1250	水平接线	-	-	-	-	-	-	-
	1250	垂直接线	-	-	-	-	-	-	-
	1600	水平接线	-	-	-	-	-	-	-
	1600	垂直接线	-	-	-	-	-	-	-
	2000	水平接线	-	-	-	-	1907A	1791A	1710A
	2000	垂直接线	-	-	-	-	1931A	1845A	1741A
	2500	水平接线	-	-	-	-	-	-	-
	2500	垂直接线	-	-	-	-	-	-	-
	3200	水平接线	-	-	-	-	3115A	2921A	2719A
	3200	垂直接线	-	-	-	-	3174A	2982A	2780A
	4000	水平接线	-	3792A	3557A	3401A	3128A	2914A	2713A
	4000	垂直接线	-	3886A	3649A	3471A	3191A	2994A	2802A
BW3-6300	4000	水平接线	-	-	-	-	-	-	-
	4000	垂直接线	-	-	-	-	-	-	-
	5000	水平接线	-	-	-	-	4921A	4596A	4292A
	5000	垂直接线	-	-	-	-	-	4690A	4389A
	6300	垂直接线	-	6120A	5730A	5472A	5049A	4718A	4405A
BW3-8000	6300	水平接线	-	-	-	-	-	-	-
	6300	垂直接线	-	-	-	-	-	-	-
	7500	垂直接线	-	-	-	7426A	7135A	6899A	6680A
	8000	垂直接线	-	7762A	7351A	6958A	6406A	6009A	5604A

“-”表示无需降容使用

注：以上数据是根据实验得出，数据仅代表指导、推荐。

海拔超过 2000m，断路器电气性能可参照下表修正

海拔 (m)	2000	3000	4000	5000
工频耐压 (V)	3500	3000	2350	1930
工作电流修正系数	1	0.89	0.85	0.79
短路分断能力修正系数	1	0.80	0.68	0.60

Intelligent Unit 控制单元

Intelligent Unit 的分类简介

Intelligent Unit 是 BW3 系列万能式智能断路器的核心部件，适用于 50/60Hz 电网，主要用作配电、馈电或发电机保护，使线路和电源设备免受过载、短路、接地 / 漏电、电流不平衡、过压、欠压、电压不平衡、过频、欠频、逆功率等故障的危害；通过负载监控、需量保护、区域联锁等功能实现电网的正常运行。同时也用作电网节点的电流、电压、功率、频率、电能、需量、谐波等电网参数的测量；故障、报警、操作、电流历史最大值、开关触头磨损情况等运行维护参数的记录。

当电力网络进行通讯组网时，智能控制单元可为电力自动化网络的远程终端实现遥测、遥信、遥控、遥调等。参数无级设定，全方位测量与维护，功能强大，扩展性强，可满足各种功能配置。

IU	3	.0	A	S1 CD H3 (注)
a	b	c	d	e

- | | | | | |
|---|--|---|---|---|
| <p>a 智能控制器名称</p> <p>I: Intelligent</p> <p>U: Unit</p> | <p>b 保护类型</p> <p><input type="checkbox"/> 3 三段保护</p> <p><input type="checkbox"/> 4 三段保护+接地保护</p> <p><input type="checkbox"/> 5 三段保护+漏电保护</p> | <p>c 控制器单元的版本</p> <p><input type="checkbox"/> "0" 第一个版本</p> | <p>d 测量类型</p> <p><input type="checkbox"/> A: 电流型</p> <p><input type="checkbox"/> D: 电压型</p> <p><input type="checkbox"/> P: 电能型</p> <p><input type="checkbox"/> H: 谐波型</p> <p><input type="checkbox"/> GP: 发电机电能型</p> <p><input type="checkbox"/> GH: 发电机谐波型</p> | <p>e 增选功能</p> <p><input type="checkbox"/> 无: 无增选功能</p> <p><input type="checkbox"/> 信号单元:</p> <p>S1: 4D0 无区域联锁功能</p> <p>S2: 3D0, 1DI 有区域联锁功能</p> <p><input type="checkbox"/> CD: 需用值功能</p> <p><input type="checkbox"/> 通讯功能:</p> <p>H3: Modbus</p> |
|---|--|---|---|---|

代号及类型	保护测量功能	可增选功能
A: 电流型	(1)保护功能: 长延时保护; 短延时保护; 瞬时保护; 接地保护 / 漏电保护; I 不平衡保护; MCR/HSISC 保护; 负载监控; 中性线保护 (2)测量功能: 各相电流瞬时值; 最大值; 电流不平衡率; 当前热容值 (3)维护功能: LED 故障状态指示; 八次故障记录; 八次报警记录; 八次变位记录; 电流历史峰值; 触头当量; 操作次数; 时钟功能; 自诊断	信号单元 需用值功能 通讯功能
D: 电压型	(1)基本功能: 包含 A: 电流型所有的保护与测量功能, 维护功能 (2)D: 电压型增加保护功能: 欠压过压保护; 电压不平衡保护; 欠频过频保护; 相序检测 (3)D: 电压型增加测量功能: 各相电压瞬时值; 平均值; 电压不平衡率; 相序检测	信号单元 需用值功能 通讯功能
P: 电能型	(1)基本功能: 包含 D: 电压型所有的保护与测量功能, 维护功能 (2)P: 电能型增加保护功能: 逆功率保护 (3)P: 电能型增加测量功能: 功率, 功率因数, 总电能, 输入电能, 可复位电能	信号单元 需用值功能 通讯功能
H: 谐波型	(1)基本功能: 包含 P: 电能型所有的保护与测量功能, 维护功能 (2)H: 谐波型增加测量功能: 各相电流电压的波形和基波 THD、thd、FFT	信号单元 需用值功能 通讯功能

代号及类型	保护测量功能	可增选功能
GP: 发电机电能型	(1)基本功能: 包含 D: 电压型所有的保护与测量功能, 维护功能 (2) GP: 发电机电能型增加保护功能: 逆功率保护 (3) GP: 发电机电能型增加测量功能: 功率, 功率因数, 总电能, 输入电能, 可复位电能	信号单元 需用值功能 通讯功能
GH: 发电机谐波型	(1)基本功能: 包含 P: 电能型所有的保护与测量功能, 维护功能 (2) GH: 发电机谐波型增加测量功能: 各相电流电压的波形和基波 THD、thd、FFT	信号单元 需用值功能 通讯功能

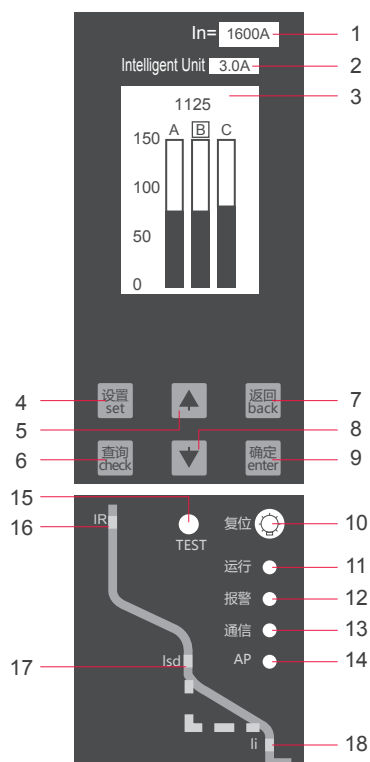
注: 增选功能中信号单元、需用值、通讯功能可任意组合, 可单增选, 也可复选或多选。

Intelligent Unit 的分类简介

基本电流保护

3.0 选择性保护	4.0 选择性保护 + 接地保护	5.0 选择性保护 + 漏电保护
3.0 A	4.0 A	5.0 A
3.0 D	4.0 D	5.0 D
3.0 P	4.0 P	5.0 P
3.0 H	4.0 H	5.0 H
3.0 GP		
3.0 GH		

Intelligent Unit 性能简介



序号	功能
1	额定电流
2	控制器类型
3	LCD 液晶显示屏
4	设置
5	向上
6	查询
7	返回
8	向下
9	确定
10	故障和报警复位键
11	"运行" LED 指示灯
12	"报警" LED 指示灯
13	"通信" LED 指示灯
14	"AP" LED 指示灯
15	"TEST" 键
16	过载长延时设定或故障指示
17	短路短延时故障或定时限设定指示
18	短路瞬时设定或故障指示

Intelligent Unit 3.0

选择性保护

Intelligent Unit 3.0A 作为 Intelligent Unit 系列控制单元最基本的型号，能完全实现 3 段选择性保护（LSI）和电流测量表功能，满足客户不同要求。

两段 S 保护

整定短延时时限保护后，可按键增加短延时反时限保护段，实现两段短延时保护，满足选择性保护要求。

中性线保护

所有 Intelligent Unit 控制单元配备五种中性线保护：50%、100%、150%、200%、off，满足不同中相电缆保护要求。

运行指示灯

控制单元配备运行指示灯，实时指示控制单元工作状态，让客户实时了解控制单元运行情况，使用更放心。

电流指示

人性化电流柱状图，实时显示各相电流值，记录保留最大值等参数，方便系统参数分析与维护。

通讯

可选 Modbus 通讯协议实现组网通讯，让低成本监控系统成为可能。

信号单元

可增选信号单元远程实现 18 种报警输出；3DO & 1DI 可实现区域联锁选择性保护。

负载监控

可选两种不同负载监控方式：分别卸载两路负载、卸载和接通一路负载，实现过载时卸载不重要负载，防止系统频繁跳闸。

测量

选择不同型号控制单元，实现不同电气参数的测量，并增加相应参数相关的功能保护，满足不同客户需求，节省成本；比如：谐波型可实现谐波各参数的测量，并实现电流谐波保护和电压谐波保护，为复杂的非线性负载使用环境提供可靠保障。

Intelligent Unit 4.0

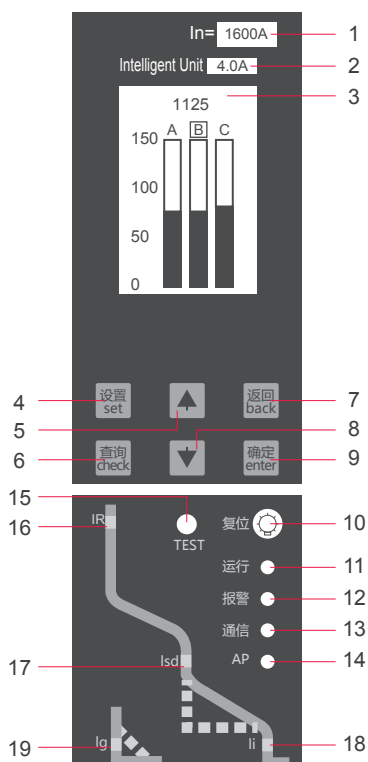
(1) 满足 Intelligent Unit 3.0 所有功能和特点。

(2) 接地保护

增加接地保护功能，接地保护功能可通过整定旋钮关闭，保护更灵活。可实现两种不同方式接地保护：差值型接地保护 (T)、地电流型接地保护 (W)，保护更灵活，更合理。可调整接地保护反时限系数，使接地保护满足反时限要求，满足接地保护的选择性要求。使用信号单元，不仅可实现短延时区域联锁，还可实现接地保护区域联锁选择性保护。

(3) 接地报警

增加接地报警功能，与接地保护相互独立，接地报警功能可通过按键设置不同参数和关闭此功能，并可通过信号输出单元远程报警。



序号	功能
1	壳架电流
2	控制器类型
3	LCD 液晶显示屏
4	设置
5	向上
6	查询
7	返回
8	向下
9	确定
10	故障和报警复位键
11	“运行” LED 指示灯
12	“报警” LED 指示灯
13	“通信” LED 指示灯
14	“AP” LED 指示灯
15	“TEST” 键
16	过载长延时设定或故障指示
17	短路短延时故障或定时限设定指示
18	短路瞬时设定或故障指示
19	接地故障指示或设置指示

Intelligent Unit 5.0

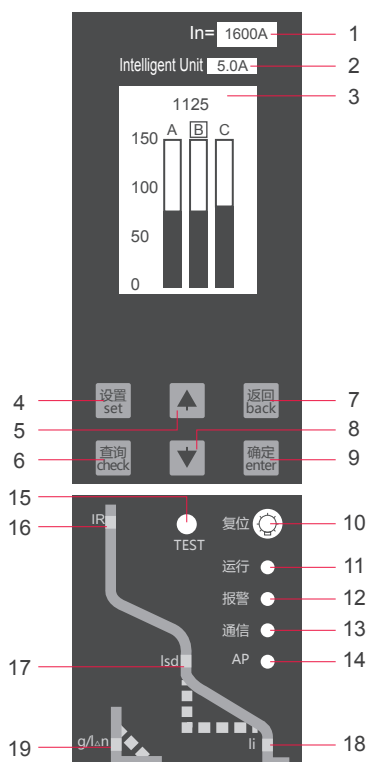
(1) 满足 Intelligent Unit 3.0 所有功能和特点。

(2) 漏电保护

增加漏电保护功能，通过同一只互感器进行信号取样，取样精度高；采用电流取样方式，提高信号抗干扰能力。漏电功能可关闭，配合信号单元可实现漏电报警不跳闸功能。

(3) 漏电报警

增加漏电报警功能，与漏电保护相互独立，漏电报警功能可通过按键设置不同参数或关闭此功能，保护更灵活，并可通过信号输出单元远程报警。



序号	功能
1	额定电流
2	控制器类型
3	LCD 液晶显示屏
4	设置
5	向上
6	查询
7	返回
8	向下
9	确定
10	故障和报警复位键
11	“运行” LED 指示灯
12	“报警” LED 指示灯
13	“通信” LED 指示灯
14	“AP” LED 指示灯
15	“TEST” 键
16	过载长延时设定或故障指示
17	短路短延时故障或定时限设定指示
18	短路瞬时设定或故障指示
19	漏电指示或漏电设定指示

Intelligent Unit 保护功能

保护功能一览表

功能		控制器类型		
		3.0	4.0	5.0
过载保护	rms 真有效值长延时保护;	√	√	√
	过载预警功能;			
	负载监控功能;			
	可调热记忆功能			
短路保护	rms 真有效值短延时保护, 可选配区域联锁功能;	√	√	√
	短延时反时限保护, 由按键增加反时限段;			
	短延时定时限保护;			
	瞬时保护;			
	MCR/HSISC 功能			
接地保护	两种保护形式: 差值型和地电类型;		√	
	可选配区域联锁功能;			
	可设置反时限剪切系数 k, 调整反时限延时时间			
接地报警	与接地保护相互独立, 接地报警功能可通过按键设置不同参数和关闭此功能, 并可通过信号输出单元远程报警		√	
漏电保护	防止人直接接触外露导电部位, 适用于设备绝缘损坏导致的漏电故障;			√
	通过同一只互感器进行信号取样, 取样精度高;			
	采用电流取样方式, 提高信号抗干扰能力			
漏电报警	与漏电保护相互独立, 漏电报警功能可设置不同参数和关闭此功能, 并可通过信号输出单元远程报警			√
不平衡保护	基于 rms 真有效值, 监控电流不平衡率 Iunbal;	√	√	√
	Iunbal 动作阈值, 延时时间可调			
MCR & HSISC	MCR 和 HSISC 保护是针对断路器本身进行的高速瞬时保护;	√	√	√
	当越限故障电流产生时, 智能控制单元会在 10ms 内发出跳闸指令。其中 MCR 保护对断路器的接通能力进行保护, 防止断路器接通超过接通极限能力的电流而导致开关损坏, 保护在断路器从分闸到合闸瞬间内起作用, 防止断路器在短路状态下合闸;			
	HSISC 保护对断路器的极限承载能力进行保护, 防止开关承载超过极限分断能力的电流。			
中性线保护	可调四种中性线保护: 50%、100%、150%、200%	√ (4P)	√ (4P)	√ (4P)

温度监控	监控控制器内部温度;	√	√	√
电压保护	过压保护; 欠压保护; U 不平衡保护	√ (D 型及以上)	√ (D 型及以上)	√ (D 型及以上)
频率保护	过频保护; 欠频保护	√ (D 型及以上)	√ (D 型及以上)	√ (D 型及以上)
相序保护	实时监控系统相序, 保证系统正常运行	√ (D 型及以上)	√ (D 型及以上)	√ (D 型及以上)
逆功率保护	系统实时检测系统功率, 如出现功率实际输入或者输出与断路器设定值相反, 并达到设定阈值, 逆功率将按设定动作; 有三种执行方式: 跳闸、报警、关闭	√ (P 型及以上)	√ (P 型及以上)	√ (P 型及以上)
电流需量保护	不分相, 实时检测到的电流最大需量值达到设定阈值, 保护动作	需增选	需增选	需增选
信号单元	可通过信号单元实现区域联锁保护。有 S1, S2 可选。	需增选	需增选	需增选
通讯功能	可增选 Modbus 通讯协议实现组网通讯	需增选	需增选	需增选

保护功能特性及参数设置

过载长延时参数表				
参数类型	整定范围	步长	出厂默认设置	备注
动作电流设定值 I_r	OFF+0.4~1.0 I_n	1A (框 0, 框 I) 2A (框 II)	1 I_n	I_r 的下限在 0.2、0.3、0.4 I_n 可选; 上限在配电保护时为 1.0 I_n , 发电保护时为 1.25 I_n (须定制)
可选动作曲线	SI: 标准反时限 VI: 快速反时限 EI (G): 特快反时限 (一般配电保护用) EI (M): 特快反时限 (电机保护用) HV: 高压熔丝兼容 I2t: 通用型反时限保护			六种保护特性曲线, 具体动作特性及时间参照下表 1. 出厂默认 I2T 曲线, 如需其他曲线须备注或自行调换。
执行方式	按曲线延时动作或关闭			仅过载报警不跳闸类型才关闭。出厂默认打开。
热记忆时间设定	瞬时、10 分钟、20 分钟、30 分钟、45 分钟、1 小时、2 小时、3 小时。			

过载长延时动作特性			
动作类型	动作电流	动作时间	误差时间
不动作特性	<1.05 I_r	>2h 不动作	
动作特性	>1.2 I_r	<1h 动作	
动作延时	$\geq 1.2I_r$	参见表 1 及特性曲线	$\pm 10%$ (固有绝对误差 $\pm 40ms$)

短路短延时反时限参数表				
参数类型	整定范围	步长	动作时间	出厂默认设置
反时限动作电流设定值 I_s	OFF+1.5~15 I_r	1A (框 0, 框 I) 2A (框 II)	注 1, 注 2	默认 $I_s=5I_r$

短路短延时反时限动作特性

动作类型	动作电流	动作时间	误差时间
不动作特性	<0.9Is	不动作	
动作特性	>1.1Is	动作	
动作延时	≥ 1.1Is	注 1, 注 2	± 10% (固有绝对误差 ± 40ms)

短路短延时时限参数表

参数类型	整定范围	步长	动作时间	出厂默认设置
定时限动作电流设定值 Is	OFF+1.5~15Ir	1A (框 0, 框 I) 2A (框 II)	Tsd	默认 Is=8Ir

短路短延时时限动作特性

动作类型	动作电流	动作时间	误差时间
不动作特性	<0.9Isd	不动作	
动作特性	>1.1Isd	动作	
动作延时	≥ 1.1Isd	Tsd	± 10% (固有绝对误差 ± 40ms)

短路瞬时特性参数表

参数类型	整定范围	步长	动作时间	出厂默认设置
短路瞬时电流设定值 Ii	OFF+1.0~20In	1A (框 0, 框 I) 2A (框 II)	0.01s	默认 Is=12In

短路瞬时动作特性

动作类型	动作电流	动作时间	误差时间
不动作特性	<0.85Ii	不动作	
动作特性	>1.15Ii	动作	0.01s
动作延时	≥ 1.15Ii	<60ms	± 10% (固有绝对误差 ± 40ms)

接地保护参数表

参数类型	整定范围	步长	出厂默认设置
动作电流设定值 Ig	OFF+0.2 ~ 1.0 × In	1A (框 0, 框 I) 2A (框 II)	0.4In
反时限剪切系数 Cr	1.5 ~ 6, +OFF,	0.5	
动作时间	0.1 ~ 1s	0.1s	0.4s
执行方式	动作或关闭 (关闭则无法对此类故障保护)		

接地保护动作特性

动作类型	动作电流	动作时间	误差时间
不动作特性	<0.8Ig	不动作	
动作特性	>1.0Ig	动作	
动作延时	≥ 1.0Ig	注 3	± 10% (固有绝对误差 ± 40ms)

接地报警保护参数表

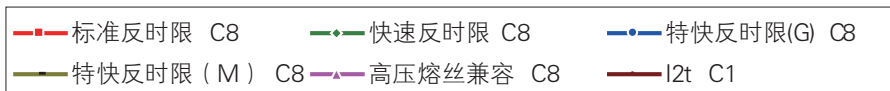
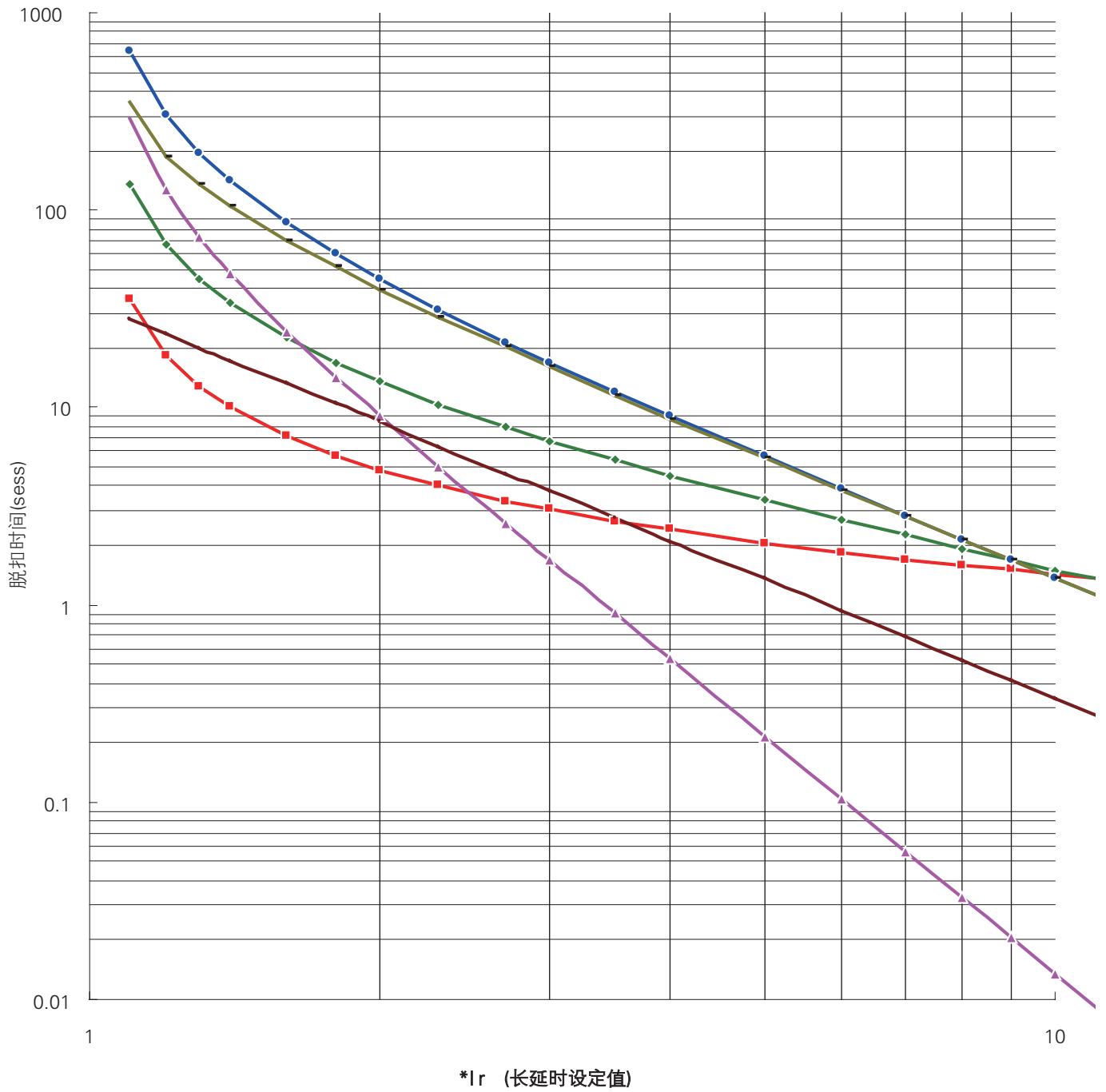
同上, 但需要信号单元 DO 来输出报警信号

漏电保护参数表			
参数类型	整定范围	步长	出厂默认设置
动作电流设定值 $I_{\Delta n}$	0.5 ~ 30.0A	步长 0.1A	1A
延时时间 $T_{\Delta n}(s)$	瞬时, 0.06, 0.08, 0.17, 0.25, 0.33, 0.42, 0.5, 0.58, 0.67, 0.75, 0.83		瞬时
执行方式	动作或关闭 (关闭则无法对此类故障保护)		

漏电保护动作特性			
动作类型	动作电流	动作时间	误差时间
不动作特性	$<0.8I_{\Delta n}$	不动作	
动作特性	$>1.0I_{\Delta n}$	动作	
动作延时	$\geq 1.0I_{\Delta n}$	见表 2	$\pm 10\%$ (固有绝对误差 $\pm 40ms$)

曲线类型	故障电流	延时时间 (s)															
		C1	C2	C3	C4	C5	C6	C7	C8	C9	C10	C11	C12	C13	C14	C15	C16
SI	$1.5 \times I_r$	0.61	0.98	1.47	2.46	3.68	4.91	6.14	8.29	11.1	17.2	24.6	36.8	49.1	61.4	73.7	86
	$6 \times I_r$	0.14	0.22	0.33	0.55	0.82	1.1	1.37	2.06	2.47	3.84	5.48	8.22	10	13.7	16.4	19.2
	$7.2 \times I_r$	0.12	0.2	0.3	0.5	0.75	0.99	1.24	1.86	2.23	3.48	4.97	7.45	9.93	12.4	14.9	17.4
VI	$1.5 \times I_r$	2	3.2	4.8	8	12	16	20	27	36	56	80	120	160	200	240	280
	$6 \times I_r$	0.2	0.32	0.48	0.8	1.2	1.6	2	2.7	3.6	5.6	8	12	16	20	24	28
	$7.2 \times I_r$	0.16	0.26	0.39	0.65	0.97	1.29	1.61	2.18	2.9	4.52	6.45	9.68	12.9	16.1	19.4	22.6
EI(G)	$1.5 \times I_r$	8	12.8	19.2	32	48	64	80	108	144	224	320	480	640	800	960	1120
	$6 \times I_r$	0.29	0.46	0.69	1.14	1.71	2.29	2.86	3.86	5.14	8	11.4	17.1	22.9	28.6	34.3	37.1
	$7.2 \times I_r$	0.2	0.32	0.47	0.79	1.18	1.57	1.97	2.66	3.54	5.51	7.87	11.8	15.7	19.7	23.6	25.6
EI(M)	$1.5 \times I_r$	6.22	9.96	14.9	24.9	37.3	49.8	62.2	84	112	174	249	373	498	622	747	871
	$6 \times I_r$	0.28	0.45	0.68	1.13	1.69	2.26	2.82	3.81	5.08	7.9	11.3	16.9	22.6	28.2	33.9	36.7
	$7.2 \times I_r$	0.2	0.31	0.47	0.78	1.17	1.56	1.95	2.63	3.51	5.46	7.8	11.7	15.6	19.5	23.4	25.4
HV	$1.5 \times I_r$	2.46	3.94	5.9	9.85	14.8	19.7	24.6	33.2	44.3	68.9	98.5	147	197	246	295	344
	$6 \times I_r$	0.01	0.01	0.02	0.03	0.05	0.06	0.08	0.1	0.14	0.22	0.31	0.46	0.62	0.77	0.93	1
	$7.2 \times I_r$	0	0.01	0.01	0.02	0.02	0.03	0.04	0.05	0.07	0.1	0.15	0.22	0.3	0.37	0.45	0.48
I2t	$1.5 \times I_r$	15	30	60	120	240	360	480	600	720	840	960					
	$6 \times I_r$	0.938	1.875	3.75	7.5	15	22.5	30	37.5	45	52.5	60					
	$7.2 \times I_r$	0.651	1.302	2.604	5.208	10.4	15.6	20.8	26.0	31.3	36.5	41.7					

表 1 过载长延时各种曲线动作参照表



整定时间 s	0.06	0.08	0.17	0.25	0.33	0.42	0.5	0.58	0.67	0.75	0.83	瞬时
故障电流倍数	最大断开时间 s											
$I_{\Delta n}$	0.36	0.5	1	1.5	2	2.5	3	3.5	4	4.5	5	0.04
$2I_{\Delta n}$	0.18	0.25	0.5	0.75	1	1.25	1.5	1.75	2	2.25	2.5	0.04
$5I_{\Delta n}$	0.072	0.1	0.2	0.3	0.4	0.5	0.6	0.7	0.8	0.9	1	0.04
$10I_{\Delta n}$												

表 2 漏电保护动作延时

保护功能介绍

过载长延时保护

过载长延时保护功能一般用来对电缆过负荷进行保护，保护基于电流的真有效值(RMS)。控制器保护曲线种类有6种，可根据负载不同选择相应的保护曲线，满足不同应用场合需求。

热记忆

为防止无法接受的反复或周期性过载，控制器跟踪并记录负载电流的热效应，当过载累积的热效应达到预定水平，将引动脱扣。热容变化方式由所选择的曲线决定。除 EI(M) 特快反时限(马达保护)外所有曲线，热容仅在电流测量值大于 $1.1I_r$ 时增加；当断路器因过载或反时限短路故障跳闸后或从过载状态返回非过载状态，热容量按指数规律衰减。用户可设定热容冷却时间为：瞬时、10 分钟、20 分钟、30 分钟、45 分钟、1 小时、2 小时、3 小时。

控制器未接入辅助电源时，若在断路器动作后立即闭合，此时由先前电流所产生热容都被忽略。即重合闸使控制器重新上电复位，热容恢复为零。如图 6 所示。

控制器接入辅助电源时，在断路器动作后热容减少，立即闭合后先前电流所产生热容被记忆。即动作断开后热容减少，重合闸后热容在原来的基础上，按照此时电流继续变化，如图 7 所示。

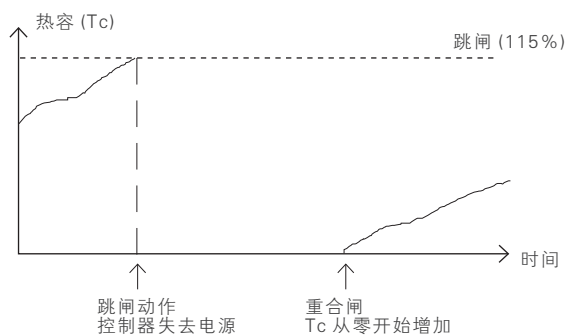


图 6 无辅助工作电源时热记忆特性

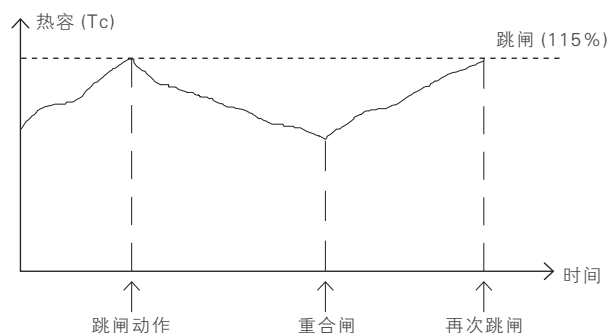


图 7 有辅助工作电源时热记忆特性

过载预报警

过载预报警主要用于对负载的监测，当断路器的电流超过过载预报警的整定值时，发出过载预报警信号。

短路短延时保护

短延时保护防止配电系统的阻抗性短路，此类短路一般是由于线路局部短路故障产生的，电流一般超出过载的范围，但短路电流又不是很大。短路短延时的跳闸延时是为了实现选择性保护。短路延时保护是基于电流真有效值(RMS)的保护，分成两段：反时限段，定时限段；进一步加强了与下级保护装置的配合。

短延时保护可以选配区域联锁功能

当短路故障发生在本级断路器出线侧时，短路短延时将瞬时跳开断路器；当短路故障发生在本级断路器的下一级断路器的出线侧时，则短路短延时经设定的延时时间后跳开断路器。此功能的实现需配合使用开关量输入（DI），开关量输出（DO），DI 用于检测下一级断路器的区域联锁信号，DO 用于向上一级断路器发出联锁信号。

瞬时保护特性

瞬时保护功能防止配电系统的固体短路，此类故障一般为相间故障，短路电流比较大，需要快速断开。此保护是基于电流真有效值（RMS）进行的保护。

接地保护 / 报警

对于单相金属性接地故障保护，有二种保护方式：剩余电流（差值）型（T）和地电流型（W）。T 型检测零序电流，即取四相（3 相 4 线制）或三相（3 相 3 线制）电流的矢量和进行保护。地电流型是通过特殊的外部互感器直接检测接地电缆上的电流，可对断路器的上、下级接地故障同时进行保护，互感器和断路器的最大距离不超过 10 米。对于差值型接地故障可实现区域连锁。仅 IU4.0 类控制器可实现此保护。

注 1

短延时反时限延时特性同过载长延时，只是动作延时时间是长延时的十分之一。

例如：

长延时设定值： I_r

短延时反时限设定值： $I_s=4I_r$

故障电流： $I_f=3I_r$

此时故障延时时间为 T，动作类型为过载长延时。

更换设定值为：

长延时设定值： I_r

短延时反时限设定值： $I_s=2I_r$

故障电流： $I_f=3I_r$

此时故障延时时间为 T/10，动作类型为短路短延时反时限。

由此可见，同样的故障电流，过载反时限动作和短路短延时反时限动作其时间差 10 倍。

注 2

无论是长延时动作还是短延时反时限动作，如果故障产生时保护处于冷态即热容量 = 0，则动作延时时间不小于短延时时限定值，即如果特性曲线上查出的理论时间小于短延时时限定时间时，此时动作延时时时间应取短延时时限定设置的延时时间。如故障产生于热态即热容量 ≠ 0，则动作延时时时间不受短延时时限定设置的延时时时间的限制。

注 3

接地故障的延时分成两段：反时限段，定时段，当故障电流的倍数 (I/I_g) 小于 C_r 时，动作特性为反时限特性，动作延时时时间按下式计算。

$$t = T_g \times C_r \times I_g / I$$

上式中：

t：动作时间

T_g ：设定延时时时间

C_r ：剪切系数

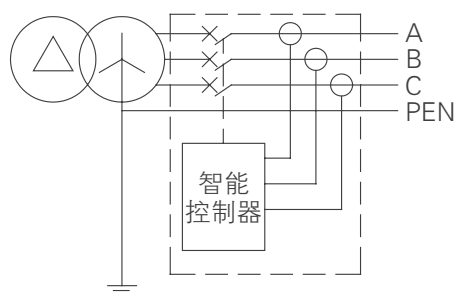
I_g ：设定动作电流

I：接地测量电流

当故障电流倍数大于等于 C_r 或 C_r 设置为 OFF 时，动作延时时特性为定时限特性，延时时时间等于设定的延时时时间。

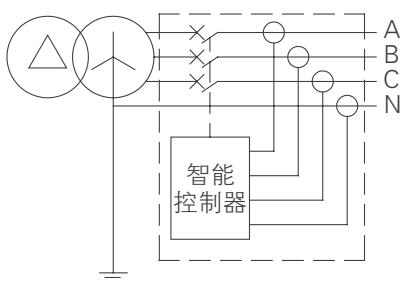
检测原理图

1、差值型 (T)



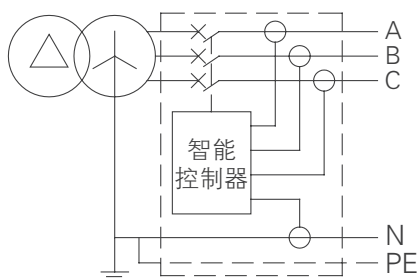
3PT 例 TN-C 系统

TN-C、TN-C-S、TN-S 配电系统中选用 BW3 三极断路器未接外接中性线 N 电流互感器
 接地故障保护信号只取三相电流的矢量和；
 保护特性为定时限保护；
 建议此种接地保护类型所带负载为三相均衡类型。



4PT 例 TN-S 系统

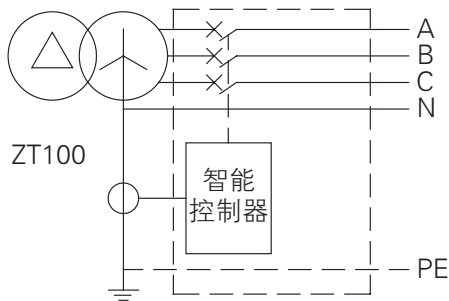
TN-S 配电系统中选用 BW3 四极断路器
 接地故障保护信号取三相电流及 N 相电流矢量和；
 保护特性为定时限保护。



3P+N 例 TN-S 系统

TN-S 配电系统中选用 BW3 三极断路器
 外接中性线 N 电流互感器作接地故障保护用（接 29 号、30 号二次回路接线端子），互感器安装地点距离断路器最大为 2 米；
 接地故障保护信号取三相电流及 N 相电流的矢量和；
 保护特性为定时限保护。

2、地电流型 (W)



3P+N 例 TN-S 系统

TN-S 配电系统中选用地电流互感器 (ZT100 类型) 接地保护
 地电流互感器，作接地故障电流采样用；
 接地故障保护信号直接取自变压器中心点接地线；
 保护特性为定时限保护；
 此互感器和断路器额定电流对应，每种额定电流对应一种互感器。

接地报警

接地报警功能和接地保护功能是相互独立的，同时存在，有各自独立的设置参数。
动作原则

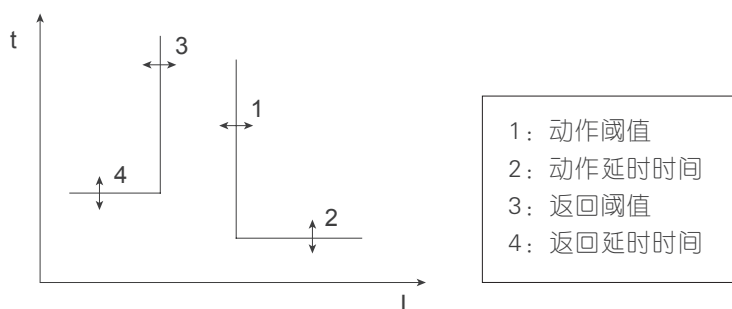


图 5 报警动作原则

如上图所示：保护根据接地电流的真有效值启动报警，接地电流大于动作阈值（1）时启动报警延时，在动作延时时间（2）到时发出报警，接地报警 DO 动作；接地电流小于返回阈值（3）时启动返回延时，在返回延时时间（4）到时，撤除报警，接地报警 DO 返回；返回阈值必须小于或等于动作阈值。

接地报警相关设置参数

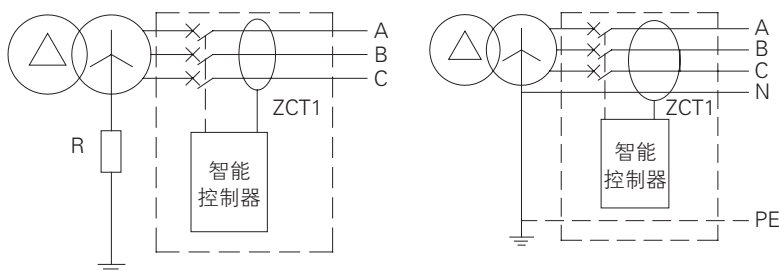
参数名称	整定范围	整定步长	备注
报警动作电流设定值	OFF+0.2 ~ 1.0 × I _n	1A (框 0, 框 I), 2A (框 II)	
报警动作延时	0.1 ~ 1.0s	0.1s	
报警返回电流设定值	0.2 ~ 1.0 × I _n	1A (框 0, 框 I), 2A (框 II)	仅当执行方式为报警才为此项设定
报警动作延时	0.1 ~ 1.0s	0.1s	

漏电保护

适用于设备绝缘损坏导致的漏电故障或人体接触外露的导电部位而导致的漏电故障，漏电脱扣值 I_{Δn} 直接用安培表示，和断路器的额定电流无关。取信号的方式为零序取样方式，需外加一只矩形互感器 (ZCT1 型零序互感器)；这种取样的精度，灵敏度较高，适用于较小电流的保护。仅 IU5.0 类控制器可实现此保护。

漏电报警

漏电报警功能和漏电保护功能是相互独立的，同时存在，有各自独立的设置参数。动作原则，动作特性，返回特性同接地报警。



漏电保护检测原理

漏电报警相关设置参数

参数名称	整定范围	整定步长	备注
报警动作电流设定值	0.5 ~ 30.0A	0.1A	
报警动作延时	瞬动, 0.1 ~ 1.0s	0.1s	
报警返回电流设定值	0.5 ~ 30.0A	0.1A	仅当执行方式为报警才为此项设定
报警返回延时	瞬动, 0.1 ~ 1.0s	0.1s	
报警 DO 输出	将信号单元的一个 DO 设置为“漏电报警”。 (不是必需, 如不设此项, 报警信息只能从控制器显示屏上读取, 无接点输出)		
执行方式	报警 + 关闭 (漏电动作关闭同时 DO 输出, 可实现漏电报警不跳闸功能)		

MCR 和 HSISC 保护

MCR 和 HSISC 保护是针对断路器本身进行的高速瞬时保护; 当越限故障电流产生时, 控制器会在 10ms 内发出跳闸指令。其中 MCR 保护对断路器的接通能力进行保护, 防止断路器接通超过接通极限能力的电流而导致开关损坏, 保护在分闸及断路器合闸瞬间 (100ms 内) 起作用; HSISC 保护对断路器的极限承载能力进行保护, 防止开关承载超过极限分断能力的电流, 在合闸 100ms 后起作用。

中性线保护

实际应用中中性相所用的电缆及电流特性和其它三相常常有很大差别, IU 控制器针对不同的应用情况对中性实施不同的保护。当中性线较细时, 可采用半定值的方法保护; 当中性线和其它相一样时可采用全定值的方法保护; 当电网中的谐波比较重时可采用双倍定值或 1.6 倍定值进行保护的方法进行保护。

中性保护相关设定参数

中性线保护类型	说明
50%	<p>半中性线保护</p> <ul style="list-style-type: none"> 中性相过载故障时, 保护动作点等于设定值的一半。 中性相短路延时故障时, 保护动作点等于设定值的一半 中性相短路瞬时故障时, 保护动作点等于设定值 中性相接地故障时, 保护动作点等于设定值
100%	<p>全中线保护</p> <ul style="list-style-type: none"> 中性相过载故障时, 保护动作点等于设定值。 中性相短路延时故障时, 保护动作点等于设定值。 中性相短路瞬时故障时, 保护动作点等于设定值。 中性相接地故障时, 保护动作点等于设定值。
160%	<p>1.6 倍中线保护</p> <ul style="list-style-type: none"> 中性相过载故障时, 保护动作点等于设定值 1.6 倍。 中性相短路延时故障时, 保护动作点等于设定值 1.6 倍。 中性相短路瞬时故障时, 保护动作点等于设定值。 中性相接地故障时, 保护动作点等于设定值。
200%	<p>双倍中线保护</p> <ul style="list-style-type: none"> 中性相过载故障时, 保护动作点等于设定值 2 倍。 中性相短路延时故障时, 保护动作点等于设定值 2 倍。 中性相短路瞬时故障时, 保护动作点等于设定值。 中性相接地故障时, 保护动作点等于设定值。
OFF	无中性线保护功能

电流不平衡保护

电流不平衡保护对断相和三相的电流不平衡进行保护，根据三相电流之间的不平衡率进行保护动作。当执行方式为报警时，其动作原则同接地保护。

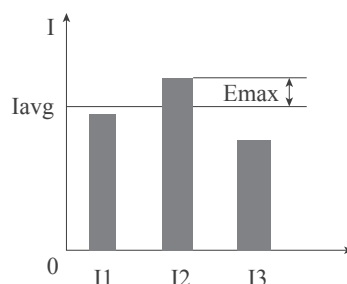
不平衡率计算方法：

$$I_{unbal} = \frac{|E_{max}|}{I_{avg}} * 100\%$$

式中 I_{avg} ：I1,I2,I3 三相电流真有效值（RMS）的平均值；

$$I_{avg} = \frac{I1+I2+I3}{3}$$

E_{max} ：为每相电流与 I_{avg} 之间的最大差值。



需用电流保护

在一个滑动时间窗口内计算各相电流真有效值的需用值，当需用值越限时保护动作。当执行方式为报警时，其动作原则同接地报警。滑动时间窗口的设置在“测量表设置”菜单项中。需用电流保护是针对各相分别设定：

- ◆ A 相最大需用电流值
- ◆ B 相最大需用电流值
- ◆ C 相最大需用电流值

N 相最大需用电流值（不受中性线保护设定的影响）

欠压保护

控制器测量一次回路电压的真有效值，当三个相 - 相电压（线电压）都小于设定值时，即三个线电压的最大值小于欠压保护设定值时欠压保护动作；当三个线电压的最大值大于返回值时报警动作返回。

欠压保护动作原则

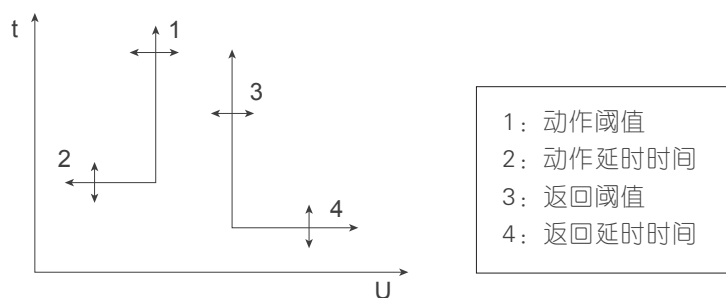


图 8 欠压保护动作原则

当电压最大值小于动作阈值时

- (1) 启动报警或跳闸延时，动作延时时间；
- (2) 到时发出报警或跳闸信号，欠压故障 DO 动作；当电压最大值大于返回阈值；
- (3) 启动返回延时，当返回延时时间；
- (4) 到时撤除报警，欠压故障 DO 返回。

过压保护

控制器测量一次回路电压的真有效值，当三个相 - 相电压（线电压）都大于设定值时，即三个线电压的最小值大于过压保护设定值时过压保护动作；当三个线电压的最小值小于返回值时报警动作返回。

过压保护动作原则

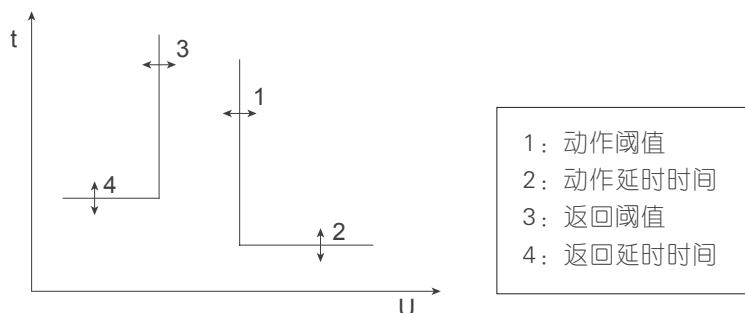


图 9：过压保护动作原则

最小线电压大于动作阈值时

- (1) 启动报警或跳闸延时，当动作延时时间；
- (2) 到时发出报警或跳闸信号，过压故障 DO 动作；当执行方式为报警时，在报警动作后，当最小线电压小于返回阈值；
- (3) 启动返回延时，当返回延时时间；
- (4) 到时撤除报警，过压故障 DO 返回。

电压不平衡保护

电压不平衡保护根据三个线电压之间的不平衡率进行保护动作。其动作原则同过压保护。

不平衡率计算方法：

$$U_{unbal} = \frac{|E_{max}|}{U_{avg}} * 100\%$$

式中：三相线电压真有效值（RMS）的平均值；

$$U_{avg} = \frac{U_{12} + U_{23} + U_{31}}{3}$$

E_{max} ：每个线电压和平均值之间的最大差值。

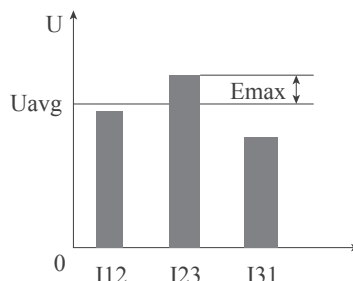


图 10 电压不平衡

欠频，过频保护

控制器检测系统电压的频率，对频率过大，过小都可以进行保护。过频，欠频保护的動作原则，动作特性和过压，欠压保护相同。

逆功率保护

逆功率保护取三相有功功率之和，当功率的流向和用户设定功率方向相反，且大于设定值时，保护启动。功率方向及电源进线方向设置在“测量表设置”菜单相中，必须和实际应用情况一致。其动作原则同过压保护。

相序保护

相序检测取自一次电压，当检测到相序与启动值设定方向相同时，保护动作，保护动作特性为瞬时，当有一相或多相电压不存在时，此功能自动退出。

负载监控保护特性

负载监控可用于预报警，亦可用于控制支路负荷。动作依据可根据功率或电流进行动作，有两种方式可选，方式一，可独立

控制两路负荷，当运行参数超过整定值时，相应负载监控 DO 延时动作（需设定相应 DO 功能），控制分断两路支路负荷，保证主系统供电。方式二，一般用于控制同一支路负荷，当运行参数超过启动值，“负载监控一” DO 延时动作（动作形式可为脉冲方式或电平方式）分断支路负荷；若分断后运行参数值低于返回值，并经延时设定时间后，“负载监控一” DO 返回，“负载监控二” DO 返回（电平方式或脉冲方式），接通已分断的负荷，恢复系统供电。

以电流为依据负载监控的动作原则

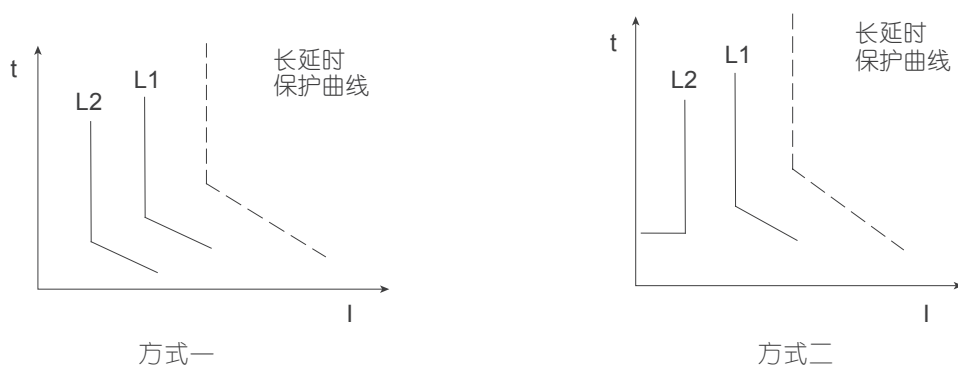


图 11 负载监控电流方式动作特性

以电流作为运行参数。动作反时限特性同过载，曲线速率及动作值独立设置。方式二时，负载恢复延时时间为定时限。
注：方式二时，必须启动值 $L1 \geq$ 返回值 $L2$ 。

以有功功率为依据负载监控的动作原则

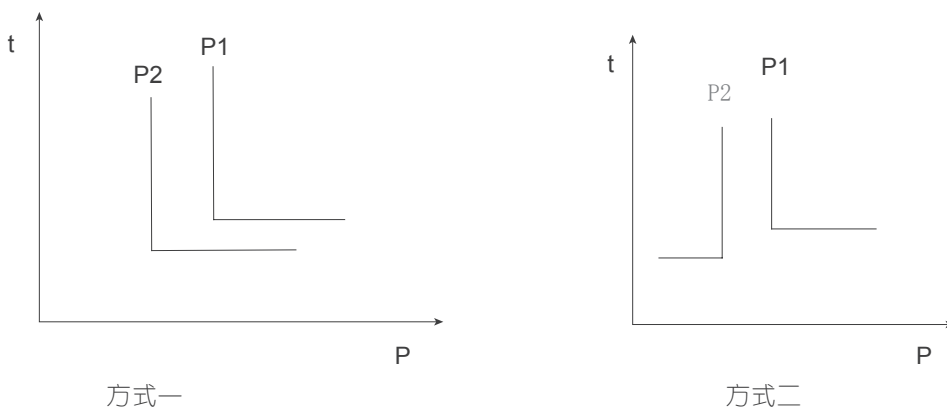


图 12 负载监控功率方式动作特性。

以系统有功功率作为运行参数。卸载和返回延时时间均为定时限。
注：方式二时，必须启动值 $P1 \geq$ 返回值 $P2$ 。

负载监控相关参数设置

参数名称		整定范围	整定步长	备注
负载监控方式		1. 电流方式 1 2. 电流方式 2 3. 功率方式 1 4. 功率方式 2 5. 关闭		
卸载 I 动作设定值	电流方式 1/2	0.2 ~ 1.0I _r	1A (框 0, 框 I) 2A (框 II)	tr 过载长延时动作时间, I _r 过载长延时动作设定值。
	功率方式 1/2	200 ~ 10000kW	1kW	
卸载 I 动作延时	电流方式 1/2	20 ~ 80%tr	1%	
	功率方式 1/2	10 ~ 3600s	1s	
卸载 II 动作设定值	电流方式 1	0.2 ~ 1.0I _r	1A (框 0, 框 I) 2A (框 II)	
	电流方式 2	0.2I _r ~ 卸载值 I		
	功率方式 1	200 ~ 10000kW	1kW	
	功率方式 2	100 ~ ~ 卸载值 I	1kW	
卸载 II 动作延时	电流方式 1	20 ~ 80%tr	1%	
	电流方式 2	10 ~ 600s	1s	
	功率方式 1/2	10 ~ 3600s	1s	
保护报警 DO 输出		将信号单元的一个 DO 设置为“负载监控一”，一个设为“负载监控二”。		

保护功能参数设置表

MCR 特性参数表				
参数类型	整定范围	步长	动作启动时间	出厂默认设置
MCR 动作电流设定值	30 ~ 100kA	步长 1kA	100ms	lcu
HSISC 动作电流设定值	30 ~ 100kA		100ms	lcu
MCR 动作特性				
动作类型	动作电流	动作时间	误差时间	
不动作特性	<0.80I _i	不动作		
动作特性	>1.0I _i	动作		
动作延时	≥ 1.0I _i	<30ms		
电流不平衡保护特性参数表				
参数类型	整定范围	整定步长	出厂默认设置	
保护启动设定值	5%~60%	1%	20%	
动作延时时间设定值	0.1~40.0s	0.1s	20s	
保护动作返回设定值	5%~ 启动值	1%	仅当执行方式为“报警”时才有此设定值	
保护返回延时时间	10~200s	1s		

报警 DO 输出	将信号单元的一个 DO 设置为“1 不平衡报警”。(不是必需,如不设此项,报警信息只能从控制器显示屏上读取,无接点输出)		
执行方式	报警 / 跳闸 / 关闭	关闭此功能	
需用电流保护特性参数表			
参数类型	整定范围	整定步长	出厂默认设置
A 相需用值保护启动设定值	0.2 ~ 1.0In	1A (框 0, 框 I) 2A (框 II)	20%
A 相需用值动作延时时间设定值	15 ~ 1500s	1s	20s
A 相需用值保护动作返回设定值	0.2In ~ 开启值	1A (框 0, 框 I) 2A (框 II)	仅当执行方式为“报警”时才有此设定值
A 相需用值保护返回延时时间	15 ~ 3000s	1s	
A 相需用值保护报警 DO 输出	将信号单元的一个 DO 设置为“需用值越限”。(不是必需,如不设此项,报警信息只能从控制器显示屏上读取,无接点输出;)		
A 相需用值保护执行方式	报警 / 跳闸 / 关闭		
欠压保护特性参数表			
参数类型	整定范围	整定步长	出厂默认设置
保护启动设定值	100V ~ 返回值	1V	
保护动作延时时间设定值	0.2 ~ 60s	0.1s	
保护动作返回设定值	启动值 ~ 1200V	1V	仅当执行方式为“报警”时才有此设定值,返回值需大于或等于启动值。
保护返回延时时间	0.2 ~ 60s	0.1s	
保护报警 DO 输出	将信号单元的一个 DO 设置为“欠压故障”。(不是必需,如不设此项,报警信息只能从控制器显示屏上读取,无接点输出;)		
保护执行方式	报警 / 跳闸 / 关闭		
过压保护特性参数表			
参数类型	整定范围	整定步长	出厂默认设置
保护启动设定值	返回值 ~ 1200V	1V	
保护动作延时时间设定值	0.2 ~ 60s	0.1s	
保护动作返回设定值	100V ~ 启动值	1V	仅当执行方式为“报警时”才有此设定值,返回值需大于或等于启动值。
保护返回延时时间	0.2 ~ 60s	0.1s	
保护报警 DO 输出	将信号单元的一个 DO 设置为“过压故障”。(不是必需,如不设此项,报警信息只能从控制器显示屏上读取,无接点输出;)		
保护执行方式	报警 / 跳闸 / 关闭		
电压不平衡保护特性参数表			
参数类型	整定范围	整定步长	出厂默认设置
保护启动设定值	2%~30%	1%	
动作延时时间设定值	0.2~60.0s	0.1s	
保护动作返回设定值	2%~ 启动值	1%	仅当执行方式为“报警时”才有此设定值(返回值需大于或等于启动值)
保护返回延时时间	0.2~60.0s	0.1s	

报警 DO 输出	将信号单元的一个 DO 设置为“U 不平衡报警”。(不是必需,如不设此项,报警信息只能从控制器显示屏上读取,无接点输出)
执行方式	报警 / 跳闸 / 关闭

欠频保护特性参数表

参数类型	整定范围	整定步长	出厂默认设置
保护启动设定值	45.0 ~ 返回值	0.5Hz	
保护动作延时时间设定值	0.2 ~ 5.0s	0.1s	
保护动作返回设定值	启动值 ~ 65Hz	0.5Hz	仅当执行方式为“报警时”才有此设定值,返回值需大于或等于启动值。
保护返回延时时间	0.2 ~ 36.0s	0.1s	
保护报警 DO 输出	将信号单元的一个 DO 设置为“欠频故障”。(不是必需,如不设此项,报警信息只能从控制器显示屏上读取,无接点输出;)		
保护执行方式	报警 / 跳闸 / 关闭		

过频保护特性参数表

参数类型	整定范围	整定步长	出厂默认设置
保护启动设定值	返回值 ~ 65.0Hz	0.5Hz	
保护动作延时时间设定值	0.2 ~ 5.0s	0.1s	
保护动作返回设定值	45.0Hz ~ 启动值	0.5Hz	仅当执行方式为“报警时”才有此设定值,返回值需大于或等于启动值。
保护返回延时时间	0.2 ~ 36.0s	0.1s	
保护报警 DO 输出	将信号单元的一个 DO 设置为“过频故障”。(不是必需,如不设此项,报警信息只能从控制器显示屏上读取,无接点输出;)		
保护执行方式	报警 / 跳闸 / 关闭		

逆功率保护特性参数表

参数类型	整定范围	整定步长	出厂默认设置
保护启动设定值	5 ~ 500kW	1kW	
保护动作延时时间设定值	0.2 ~ 20s	0.1s	
保护动作返回设定值	5 kW ~ 开启值	1kW	仅当执行方式为“报警时”才有此设定值,返回值需大于或等于启动值。
保护返回延时时间	1.0 ~ 360s	0.1s	
保护报警 DO 输出	将信号单元的一个 DO 设置为“功率故障”。(不是必需,如不设此项,报警信息只能从控制器显示屏上读取,无接点输出;)		
保护执行方式	报警 / 跳闸 / 关闭		
参数类型	整定范围		
动作相序	$\Delta \phi$: A, B, C / $\Delta \phi$: A, C, B		
保护报警 DO 输出	将信号单元的一个 DO 设置为“相序故障”。(不是必需,如不设此项,报警信息只能从控制器显示屏上读取,无接点输出;)		
保护执行方式	报警 / 跳闸 / 关闭		

测量功能

电流测量		标配
测量方式	测量瞬时电流值 (rms) 包括: I1、I2、I3及IN 接地故障电流 I_g , 漏电电流 $I_{\Delta n}$, 电流不平衡率 I_{unbal} 自动跟踪频率变化, 适用于50Hz,60Hz电网	
测量范围	Ia、Ib、Ic及IN不小于25倍 I_n (断路器额定电流) 接地 (4.0)、漏电电流额定值的10倍 (5.0)	
测量精度	$2I_n$ 范围内, 误差为 $\pm 2\%$; $2I_n$ 以上为 $\pm 5\%$ 智能控制单元以柱状图显示A, B, C 的电流值, 并指示各电流相对过载设定值的百分比	
电压测量		电压型及以上标配
测量方式	真有效值测量各相线电压、相电压、电压不平衡率 U_{unbal} 电压相序, 自动跟踪电网频率变化, 适用于50Hz,60Hz电网	
测量范围	线电压: 0 ~ 1200V 相电压: 0 ~ 600V	
测量精度	$\pm 1\%$	
频率		电压型及以上标配
测量范围:	40Hz ~ 65Hz	
误差:	± 0.1 Hz	
注: 频率信号取自A相电压		
功率		电能型及以上标配
测量方式	真有功, 真无功方式	
测量内容	系统有功功率、无功功率, 视在功率 分相有功功率、无功功率, 视在功率 (不适用于三相三线系统)	
测量范围	有功: -32768kW ~ +32767kW 无功: -32768kvar ~ +32767kvar 视在: 0kVA ~ 65535kVA 误差: $\pm 3.0\%$	
功率因数		电能型及以上标配
测量内容	系统功率因数 分相功率因数 (不适用于三相三线系统)	
测量范围	-1.00 ~ +1.00 误差: ± 0.04	
电能		电能型及以上标配
测量内容	输入有功电能 (EPin), 输入无功电能 (EQin) 输出有功电能 (EPOut), 输出无功电能 (EQout) 总有功电能 (EP), 总无功电能 (EQ), 总视在电能 (ES)	
测量范围	有功: 0~4294967295kWh 无功: 0~4294967295kvarh 视在: 0~4294967295 kVAh	
测量精度	电能显示误差为 $\pm 3.0\%$	
谐波测量		谐波型标配
基波测量	电流基波: Ia、Ib、Ic和IN 电压基波: Uab、Ubc、Uca和Uan、Ubn、Ucn	
总谐波畸变 THD与thd	THD: 谐波相对于基波的总畸变率 thd: 谐波相对于电流有效值的总畸变率	
谐波的振幅波谱	智能控制单元可以显示从3~31次奇次谐波的FFT振幅, 智能控制单元以矩形图的方式显示不同频率的谐波幅值, 构成谐波的波谱分析	
波形与波形捕捉	智能控制单元应用与示波器相近的数字采样技术捕捉电流和电压的波形, 波形捕捉是探测系统与设备中薄弱环节的方法, 通过捕捉波形显示的信息, 可以确定谐波水平与谐波的方向与振幅; 用户可通过手动浏览下列波形: 3个电流Ia、Ib、Ic, 3个线电压Uab、Ubc、Uca。	

维护功能

故障记录（8次）与查询

跳闸历史记录可在任何时候显示最后8次跳闸时测量的参数。对于每个跳闸，具体记录的参数有：跳闸原因、跳闸阈值、延时时间、电流或电压值（某些故障类型没有此项如：MCR跳闸、欠电压跳闸等）、故障时间（年、月、日、时、分、秒）。

注：

- 1) 由于电网参数一直在变化，故控制器显示的故障电流为发出动作指令时的故障电流值；
- 2) 而故障时间是指出现故障直到动作的时间，但针对过载和短延时保护，当设置有热记忆特性时，控制器显示的故障时间仅指动作前持续故障状态的一段时间。

历史电流峰值记录

记录 I_1 、 I_2 、 I_3 及 I_N ，接地故障电流 I_g 、剩余电流 $I_{\Delta n}$ 从运行以来曾出现的最大值，此值可手动清零。

报警历史记录查询

报警历史记录可在任何时候显示最后8次报警时测量的参数对于每个报警，具体记录的参数有：

报警原因；

报警阈值；

故障时间（年、月、日、时、分、秒）。

故障信号输出

控制器能输出以下几点故障信号输出：

过载故障；

电流不平衡故障；

欠频故障；

合闸故障；

短路联锁故障；

需用值越限故障。

自诊断功能

控制器的自诊断功能主要用于对自身工作运行的检查和维护。

控制器在 EEPROM 故障、设置参数丢失、AD 采样错误、RAM 出错或 ROM 出错等错误时均能示出错误信息，同时可发出报警信号。

自诊断信息为实时检测，故障排除时自动退出，但若出现自诊断故障时需查看故障代码后方可退出清除故障指示，以提醒用户进行相关处理工作。故障代码如下：

E2ROM 数据出错，当控制器的整定值丢失或出错，显示“E0”；

AD 采样出错，显示“E1”；

环境温度超过 $+85^{\circ}\text{C}$ ，显示“E2”。

注：

- 1) 自诊断功能无故障记忆；
- 2) 自诊断功能断电自动复位；
- 3) 可输出 DO 报警信号，需订 DO 信号报警功能；
- 4) 部分自诊断故障如：E2ROM 数据出错时参数需重新设置，A/D 采样出错并且一直持续时，产品需维修。

模拟脱扣试验功能

IU3.0 型控制器可以试验三段保护，试验时控制器通过内部芯片来模拟过载长延时、短路短延时、短路瞬时，从而对

动作特性设置值的准确性和精度进行检查。控制器可进行脱扣或不脱扣两种形式的模拟脱扣试验功能。

IU4.0 型控制器试验脱扣有三段保护、接地故障、机构动作时间三种试验方式。

三段保护试验：输入模拟故障电流以模拟过载、短路、瞬时故障发生时控制器的保护情况。

接地故障试验：输入模拟接地故障电流，来模拟接地故障发生时控制器的保护情况。从而对动作特性设置值的准确性和精度进行检查。

机构动作时间试验：强制磁通变换器动作，以测试控制器机械脱扣的固有动作时间。

触头磨损当量（报警）% 查询

控制器根据触头机械寿命、分断电流等参数计算并显示触头磨损情况，即触头寿命。控制器出厂时触头寿命为 0，表示没有磨损。当显示值到 80% 时，发出报警信号，提醒用户及时采取维护措施。在触头维护更换后，可通过按键操作将触头寿命恢复为初始值，但总寿命仍然作为断路器总消耗触头寿命保留。

操作次数查询

记录断路器操作次数的总和，同时用户可根据需要进行查询。此值可手动清除。

时钟功能

用于记录故障发生的时刻，可记录故障发生的年、月、日、时、分、秒。

其他增选功能

通讯

IU 型控制器通过通信口按规定的协议要求可实现遥测、遥控、遥调、遥讯等“四遥”数据传输功能。通讯口的输出采用光电隔离，适用于强电气干扰环境。

通讯协议	Modbus
通讯地址	0 ~ 255
波特率 (bit/s)	9.6k、19.2k、38.4k、115.2k

信号单元 DI/DO 功能

DI 输入功能 控制器可提供 1~2 个可编程光隔离开关量输入。DC110 ~ 130V 或 AC110 ~ 250V。

功能设置	报警，跳闸，区域联锁，通用，接地联锁，短路联锁	
DI 输入形式	常开	常闭

开关量输入（DI）参数设置

DO 输出功能 控制器提供 2 ~ 4 组组独立的信号触点输出。DO:DC110V, 0.3A 或 AC250V, 3A。

功能设置	见下表			
执行方式	常开电平	常闭电平	常开脉冲	常闭脉冲
脉冲时间	无		1 ~ 360s 步长 1s	

开关量输出（DO）参数设置

DO 功能设置表

通用	报警	故障跳闸	自诊断报警	负载监控一
负载监控二	过载预警	过载故障	短延时故障	瞬时故障
接地 / 漏电故障	接地报警	电流不平衡故障	中相故障	欠压故障
过压故障	电压不平衡故障	欠频故障	过频故障	需用值故障
逆功率故障	区域联锁	合闸	分闸	相序故障
MCR/HSISC 故障	接地联锁	短路联锁	A 相需用值故障	B 相需用值故障
C 相需用值故障	N 相需用值故障	需用值超限		

开关量输出 (DO) 参数设置

注：通用是指此输入输出在控制器本身未使用，可供在通讯组网时由上位计算机操作。

区域选择性联锁 (ZSI)

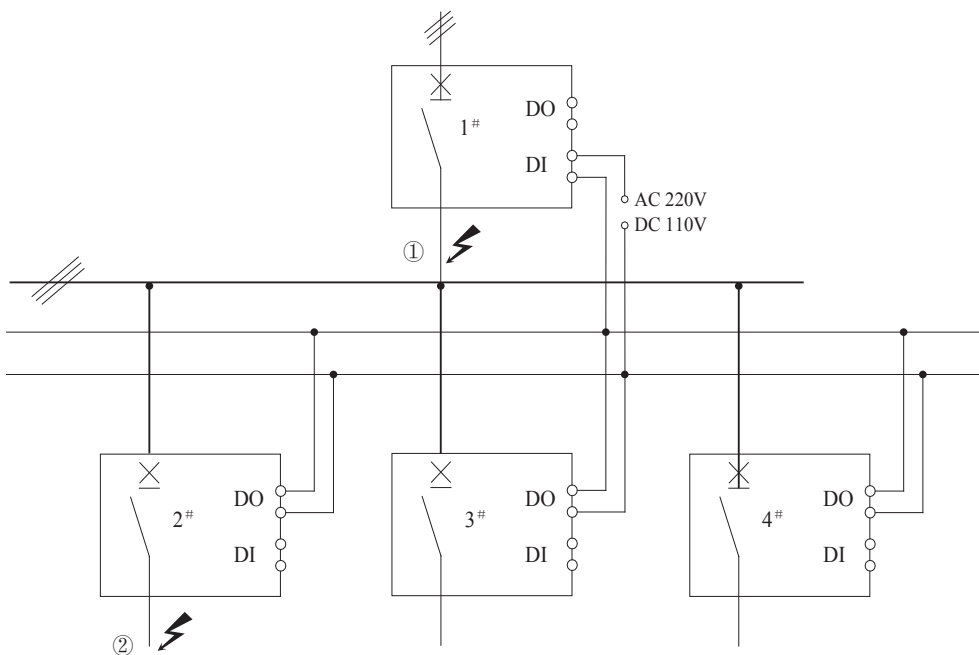


图 14 区域连锁示意图

区域选择性联锁包括短路联锁和接地联锁。在两台或多台有上下级关联断路器的同一电力回路中：

(1)、当短路或接地故障发生的位置在下级断路器 (2 # ~ 4 # 断路器) 的出线侧 (如位置②) 时，下级断路器瞬时跳闸，并向上级断路器发出区域联锁跳闸信号；上级断路器 (1 # 断路器) 收到区域联锁跳闸信号，按短路或接地保护设定进行延时。若上级断路器延时过程中故障电流被消除，则保护返回，上级断路器不动作；若下级断路器跳闸后故障电流仍未消除，则上级断路器按短路或接地保护设定动作，切除故障线路。

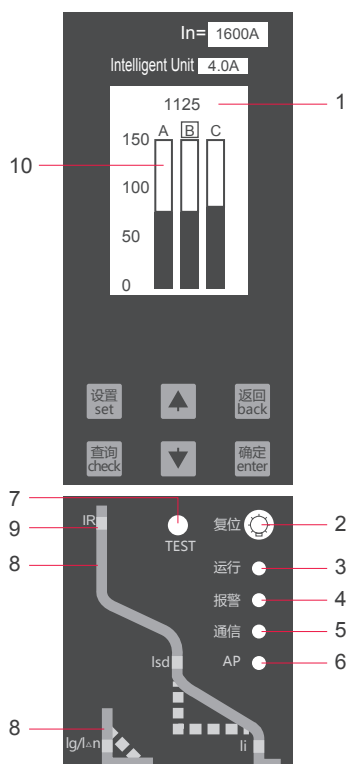
(2)、当短路或接地故障发生的位置在上级断路器 (1 # 断路器) 与下级断路器 (2 # ~ 4 # 断路器) 之间 (如位置①) 时，上级断路器未收到区域联锁信号，因而瞬时跳闸，快速切除故障线路。

参数设置：

上级断路器至少有一路 DI 设为区域联锁检测；下级断路器至少有一路 DO 设为区域联锁信号输出。

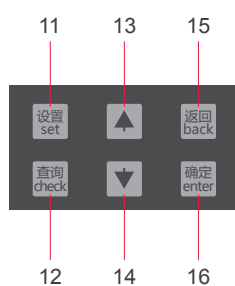
控制器操作说明

附录



● 指示

- 1 LCD 界面显示
- 2 故障和报警复位键
- 3 “运行” LED 指示灯
只要通电而且工作状态正常，绿色 LED 始终闪烁
- 4 “报警” LED 指示灯
正常工作时，LED 不点亮；故障跳闸时，红色 LED 会快速闪烁；在出现报警时红色 LED 恒亮。
- 5 “通信” LED 指示灯
通讯状态指示如下：
Modbus：无通讯时熄灭，通讯时闪烁；
- 6 “AP” LED 指示灯
高级功能故障指示，MCR，中性线保护故障时蓝色 LED 恒亮
- 7 “TEST” 键
当“TEST”键按下时，控制器发出脱扣指令，断路器断开，进行试验控制硬件是否正确动作
- 8 曲线 LED
曲线内隐藏着红色 LED 指示灯。在故障跳闸时相应的 LED 灯闪烁指示故障类型；在保护参数设置时，LED 恒亮指示当前设定的项目；
- 9 过载指示灯
指示 A、B、C 三相电流大于 1 倍 I_{r1} 时发出过载报警指示
- 10 负荷电流指示
指示 A、B、C 三相电流指示



● 键盘

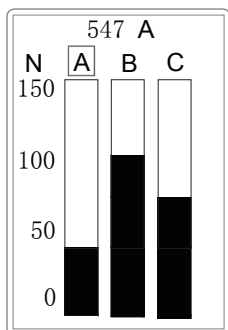
- 11 设置——功能键，切换到测量和参数设定主题菜单（在密码输入界面下为“向左”键）。
- 12 查询——功能键，切换到保护参数设定和历史记录、维护主题菜单（在密码输入界面下为“向右”键）。
- 13 向上——在当前所用等级向上移动菜单内容，或向上改变选定参数。
- 14 向下——在当前所用等级向下移动菜单内容，或向下改变选定参数。
- 15 返回——退出当前所用等级进入上一级菜单，或取消当前参数的选定。
- 16 确定——进入当前项目指向的下一级菜单，或进行当前参数的选定，存储所作修改。

IU 主题菜单

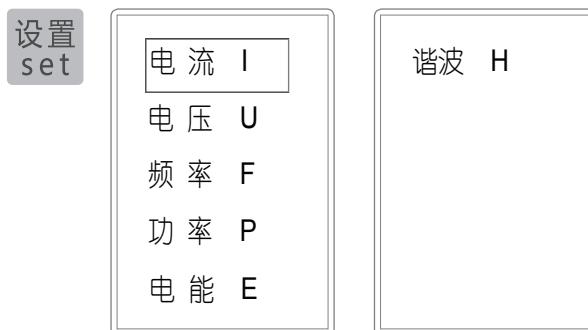
IU 控制器提供了 4 个主题菜单和 1 个缺省界面：

- 缺省界面

在无其它功能动作时显示当前各相电流柱状图



- “测量” 菜单

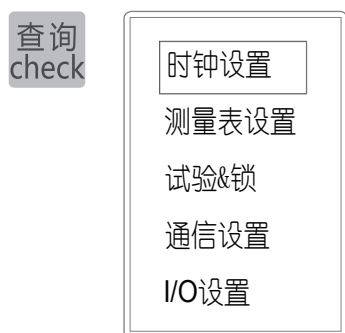


※ 按 **返回** 按钮返回缺省界面

※ 在其它非故障界面按 **设置键** 跳转到测量菜单

※ 若无其它操作，系统在几分钟后返回缺省界面

- “系统参数设定” 菜单

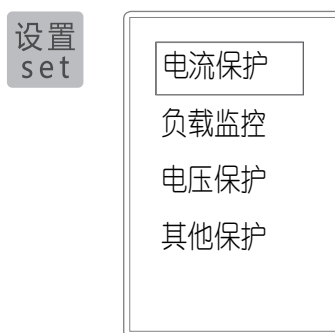


※ 按 **返回** 按钮返回缺省界面

※ 在其它非故障界面按 **查询** 跳转到系统参数设定

※ 若无其它操作，系统在几分钟后返回缺省界面

- “保护参数设定” 菜单（连续按两下设置键）



※ 按 **返回** 按钮返回缺省界面

※ 在其它非故障界面按两下 **设置键** 跳转到保护参数设定

※ 若无其它操作，系统在几分钟后返回缺省界面

● “历史记录和维护”菜单

查询
check

当前报警

操作次数

触头磨损

产品信息

脱扣记录

报警记录

变位记录

- ※ 按 **返回** 按钮返回缺省界面
- ※ 在其它非故障界面按两下 **查询** 跳转到历史记录和维护界面
- ※ 如果无其它操作，系统在几分钟后返回缺省界面

● 子菜单操作示例：过载长延时保护设定

长延时

Ir= 400 A

(40.0%In)

曲线类型

= S I

长延时

Ir= 1000 A

(40.0%In)

曲线类型

= S I

长延时

Ir= 1000 A

(40.0%In)

曲线类型

= S I

上 / 下键 选择然后按 **确认键**

上 / 下键 调整定值

确认键 保存定值

附件部分

附件概览

BW3 系列断路器，具有丰富的附件，分为标准配置和可选附件，满足用户各种需求，具体附件内容如下：

连接

- (1) 水平接线
- (2) 垂直接线
- (3) 相间隔板

锁

- (1) 用挂锁在“分离”位置锁定（抽屉式，检修时可做隔离器用）
- (2) 用钥匙锁在“OFF”位置锁定
- (3) 合、分闸按钮可通过按钮闭锁锁定
- (4) 门联锁—断路器在“连接”位置禁止柜门打开
- (5) 抽屉式三位置锁（抽屉座上）

指示触点

- (1) 标准或小容量辅助触点（AX）
 - 合闸 / 分闸指示
 - 故障跳闸指示
 - 三位置信号指示—连接、试验、分离位置
 - 储能指示
- (2) 可编程 DO/DI 信号单元
- ST-201 继电器扩容模块

远程操作

- (1) 远程脱扣功能
 - 欠压脱扣器（Q） 标准瞬时 可调延时
 - 上位机远程脱扣
- (2) 远程合闸 / 分闸
 - 分励脱扣器（F）
 - 闭合电磁铁（X）
 - 储能电动机（M）

附件

- (1) 门框
- (2) 机械联锁
- (3) 双电源自动转换系统

附件配置

BW3 系列断路器的标配附件满足客户需求。标配附件及增选附件如下：

标配附件

- 分励脱扣器 (F)
- 故障指示辅助触头
- 储能指示
- 抽屉式“分离”位置闭锁
- 闭合电磁铁 (X)
- 合闸指示
- 4常开 4常闭转换辅助触头 (T4)
- 抽出式门框组件
- 电动机 (M)
- 分闸指示
- 抽屉式三位置锁 (抽屉式标配)
- 固定式门框组件

增选附件

- 欠(失)压脱扣器 (Q)
- 6常开 6常闭独立辅助触头 (D6)
- 相间隔板
- 机械软联锁: 钢缆
- 外接电流互感器 (W)
- ST-IV 电源模块
- 6常开 6常闭转换辅助触头 (T6)
- 钥匙锁: 分闸位置锁
- 分合闸按钮所
- 双电源自动转换系统
- 外接漏电流互感器 (E)
- ST-201 继电器扩容模块
- 4常开 4常闭独立辅助触头 (D4)
- 门联锁
- 机械硬联锁: 杠杆
- 外接中性线互感器 (T)
- 抽屉式三位置信号触点

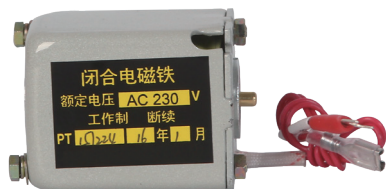
附件说明



BW3-2500/4000



BW3-1600



BW3-2500/4000



BW3-1600

分励脱扣器 (F)

分励脱扣器用于通过遥控方式分断断路器，当断路器处于合闸状态时，随时可对断路器进行分闸。分励脱扣器装置既有交流控制，也有直流控制，当供电电源电压等于额定控制电源电压的 70%~110% 之间的任何电压值，分励脱扣器便能可靠分断断路器。分励脱扣器的工作方式是属于短时工作制，不能允许长时间通电，通电时间在 0.2s~2s 之间，否则会有被烧毁的危险。

额定控制电源电压 U_s/V	AC400	AC230	DC220	DC110
动作电压 $/V$	(0.7 ~ 1.1) U_s			
瞬时电流 $/A$	0.7	1.3	1.3	2.4
分闸时间 $/ms$	$\leq 25ms$			
绝缘电压	2000 V 50Hz (1 分钟)			

闭合电磁铁 (X)

闭合电磁铁用于通过遥控方式闭合断路器，当断路器同时处于断开、储能状态时，随时可对断路器进行合闸操作。闭合电磁铁装置既有交流控制，也有直流控制，当供电电源电压等于额定控制电源电压的 85%~110% 之间的任何电压值，闭合电磁铁便能可靠闭合断路器。闭合电磁铁的工作方式是属于短时工作制，不能允许长时间通电，通电时间在 0.2s~2s 之间，否则会有被烧毁的危险。

额定控制电源电压 U_s/V	AC400	AC230	DC220	DC110
动作电压 $/V$	(0.85 ~ 1.1) U_s			
瞬时电流 $/A$	0.7	1.3	1.3	2.4
合闸时间 $/ms$	$\leq 60ms$			
绝缘电压	2000 V 50Hz (1 分钟)			

欠(失)压脱扣器(Q)

欠电压脱扣器在系统明显降压或停电时将分断断路器，保证该断路器以下的负载或电气设备免受欠电压的损坏。它可作为一个遥控装置(串接一个常闭按钮)用来分闸或监视系统一次侧及二次侧的回路电压，作为紧急断开按钮。

欠电压脱扣器的控制电源可来自断路器一次侧或独立的电源；同时断路器只有在欠电压脱扣器装置通有控制电源时才闭合(机械式闭锁闭合)。本装置只可使用交流控制电源操作。

在欠电压脱扣器电压下降到到电源电压 U_s 的 35%~70% 时，欠压脱扣器会动作；在欠电压脱扣器电压达到电源电压 U_s 的 85%~110% 时，欠压脱扣器会确保断路器能合闸；在欠电压脱扣器电压小于电源电压 U_s 的 35%，欠压脱扣器会使断路器无法合闸。

欠压脱扣器的动作方式有两种，一种是瞬时动作，另一种是延时动作。延时动作的欠电压脱扣器按一定的设定时间调整其脱扣的时间，目的在于防止系统因短时间的降压或断电造成断路器分闸。延时脱扣的时间有 0.3s、0.5s、0.7s、1s、3s、5s、7s、8s、10s 可选(失压最多做到 5s 延迟)，可通过内部欠压控制部分拨码调节，但非专业人员不建议调整。在 1/2 延时时间内，电源电压恢复到 85% U_s 及以上时，断路器不分开。

出厂默认：欠压瞬时脱扣



BW3-2500/4000



BW3-1600

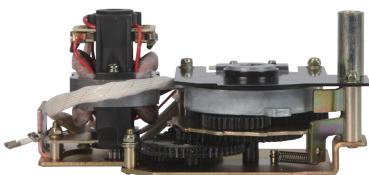
类别		欠(失)压延时脱扣器	欠(失)压瞬时脱扣器
脱扣及动作时间		0.3s、0.5s、0.7s、1s、3s、5s、7s、8s、10s	瞬时
脱扣器动作电压值	35%~70% U_e	能使断路器断开	
	$\leq 35\% U_e$	断路器不能合闸	
	85%~110% U_e	断路器能可靠合闸	
在 1/2 延时时间内，电源电压恢复到 85% U_s 及以上时		断路器不分开	
注：延时时间精确度为 $\pm 10\%$			

注：在雷雨多发地区或在供电电源电压不稳定的电网中，推荐使用带延时的欠电压脱扣器，可防止由于短时的电压降低而使断路器脱扣。

储能电动机(M)

储能电动机可自动对操作机构的储能弹簧储能；当断路器合闸动作完毕，储能电动机立即对合闸弹簧储能，储能电动机内部安装了行程开关来监视储能弹簧是否已储能。

储能弹簧亦可在维护时或无控制电源时手动储能(利用操作机构的储能手柄)。

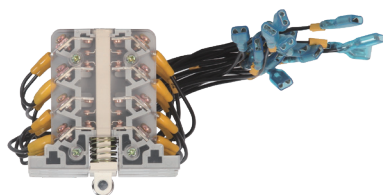


BW3-2500/4000

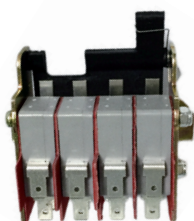


BW3-1600

额定控制电源电压 U_s/V	AC400	AC230	DC220	DC110
动作电压 /V	(0.85 ~ 1.1) U_s			
功耗	$\leq 150VA$		$\leq 150W$	
储能时间 /s	≤ 5			
操作频次	≤ 1 次 (3 分钟)			
绝缘电压	2000 V 50Hz (1 分钟)			



BW3-2500/4000



BW3-1600

辅助触头 (AX)

断路器的标准配置提供 4 组转换辅助触头 (4 常开 4 常闭), 另外有 6 组转换辅助触头 (T6), 4 常开 4 常闭独立辅助触头 (D4), 6 常开 6 常闭独立辅助触头 (D6) 型式供用户选择, 用户可根据具体情况连接线来进行常开、常闭转换。

辅助触头安装在断路器上, 它与断路器操作机构的分合联动, 辅助触头可用于断路器分、合状态的监视, 以及通过控制电路连接, 实现对其相关的电器实施控制或联锁, 信号灯、继电器等输出信号。

约定发热电流	6A		
使用类别	AC-15、DC-13		
控制容量	AC300VA、DC60W		
形式	T4, T6, D4, D6		
转换顺序	断路器状态	常开触头	常闭触头
	合闸	闭合	断开
	分闸	断开	闭合

注: BW3-1600 系列产品无法定制 D4, D6 独立型辅助触点。

三位置触点

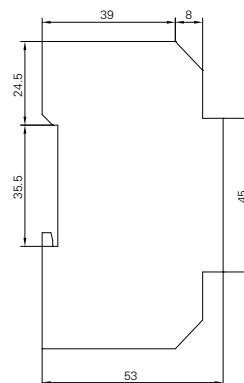
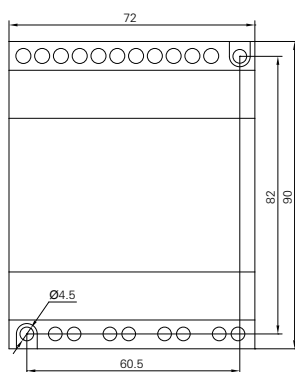
用于抽屉式断路器, 抽屉式断路器处于“连接”、“试验”、“分离”三位置时可分别输出电气接点信号。



额定电压 / V	AC230
约定发热电流 Ith/A	6
额定控制容量	≤ 300VA
三位置触点只用于抽屉式	

ST-IV 电源模块

当控制器选“四遥”功能, 或额定控制电压需要 DC220V/110V, 需增选 ST201 电源模块, 作为其供电电源, 输入: AC380V/220V 或 DC220V/110V, 输出为 DC24V。安装方式可螺钉或导轨安装。





ST201 继电器扩容模块

继电器扩容模块工作电源为 DC24V 供电，DC24V 由 ST-IV 电源模块提供。

控制器输出的 DO/DI 信号单元一般用于故障报警或指示等，当用于控制断路器分合闸或带负载容量较大时，需通过 ST201 继电器模块来放大控制器发出的 DO/DI 控制信号，ST201 触点容量为：AC250V，10A；DC28V，10A。外形及安装尺寸同 ST-IV 电源模块。

外接 N 相互感器

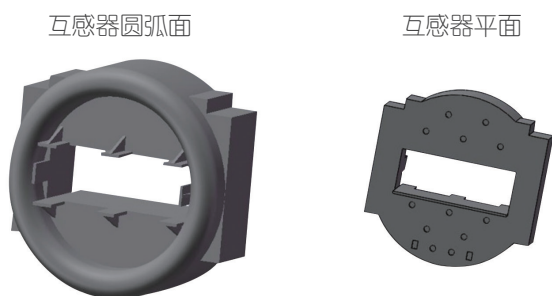
一般情况下，当 3 极产品需要接地保护功能（智能控制器选用 3PN）时，需采用外接 N 相互感器。

为适应不同母排宽度接线情况，我公司提供外接 N 相互感器有普通和柔性两各可供选用。具体选用情况及互感器关键尺寸见下。

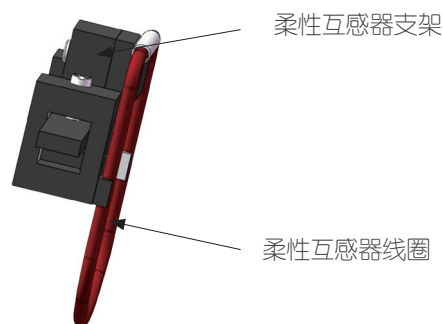
壳架电流	额定电流	普通外接 N 相互感器	柔性外接 N 相互感器
1600	200A~1600A	默认，内孔 61×21	可选，线长 280mm
2500	630A~1600A	默认，内孔 87×21	可选，线长 280mm
	2000A~2500A	不可选	默认，线长 370mm
4000	1000A~4000A	不可选	默认，线长 450mm
6300	4000A~6300A	不可选	默认，线长 450mm

外接 N 相安装指导

普通外接 N 相互感器图示：



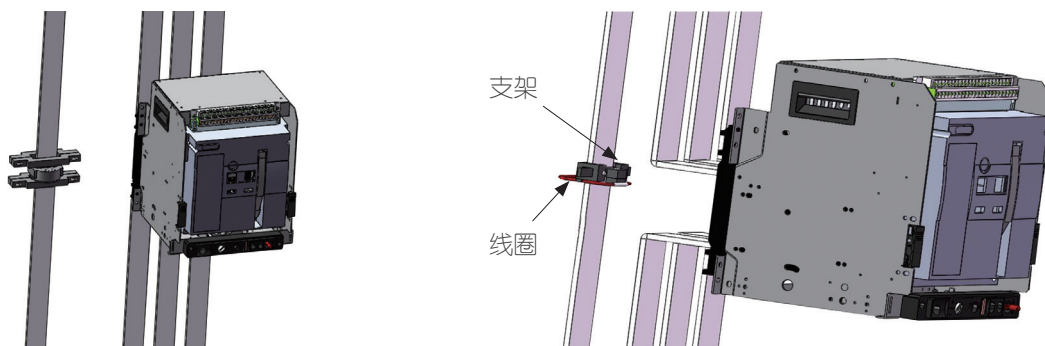
柔性外接 N 相互感器图示：



外接 N 相互感器安装指导：

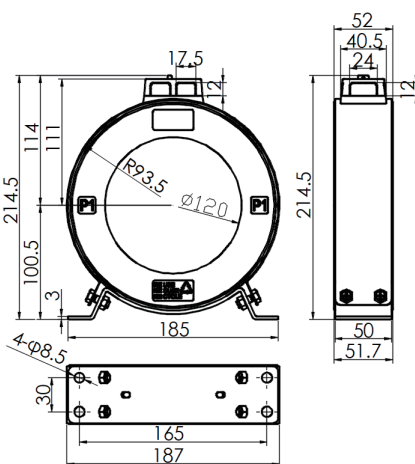
互感器类型	进线方式	进线方向（箭头）先穿过	进线方向（箭头）后穿过
普通外接 N 相互感器	上进线	互感器平面	互感器圆弧面
	下进线	互感器圆弧面	互感器平面
柔性外接 N 相互感器	上进线	柔性互感器支架	柔性互感器线圈
	下进线	柔性互感器线圈	柔性互感器支架

常见铜排连接如下图示例



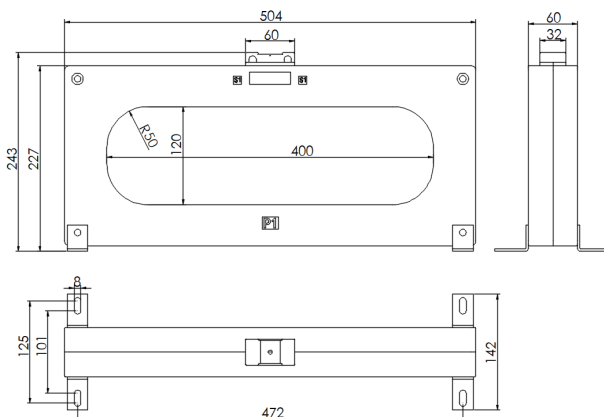
外接地电流互感器

控制器当接地保护为地电流保护(W)时使用,外接地电流互感器为 ZT100 互感器,变比为: 控制器额定电流/1A(3200A 以下)、控制器额定电流 /5A(3200A 及以上)。



外接零序漏电互感器

控制器当接地保护为漏电保护(E)时使用,外接零序漏电互感器为 ZCT1 互感器,变比为: 30A/20mA。



分闸位置锁



此钥匙锁锁定在断路器手动断开位置，当钥匙逆时针锁定并拔出时，断路器不能进行闭合操作，防止违规操作。

名称	断路器数量	钥匙数量 / 可合闸数量
一锁一钥匙	1	1
二锁一钥匙	2	1
三锁一钥匙	3	1
三锁二钥匙	3	2
五锁三钥匙	5	3

抽屉式三位置锁



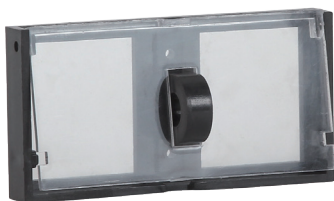
在抽屉座上有“连接”“试验”“分离”位置状态，通过一个指示器进行指示。当手柄摇动时，断路器分别在这三个位置会被锁定，必须通过复位按钮（红色）才能够解除闭锁。

抽屉式断路器“分离”位置闭锁

抽屉式断路器处于“分离”位置时，可拔出锁杆来锁定，锁定后断路器将无法摇至“试验”或“连接”位置。

挂锁（ $\phi 4\text{mm}$ 可使用）不供应，用户自备。

“分、合闸”按钮闭锁



按钮位置锁的作用是将断路器的按钮用按钮挡板锁起来，防止对断路器的“分闸”和“合闸”按钮的误操作，保证断路器可靠运行，可以配置挂锁锁定按钮挡板。按钮透明罩厂家可供应，挂锁（ $\Phi 4\text{mm}$ 可使用）不供应，用户自备。

门联锁

在抽屉式断路器处于非分离位置时，可避免柜体小室门打开，如图：



机械联锁

杠杆联锁

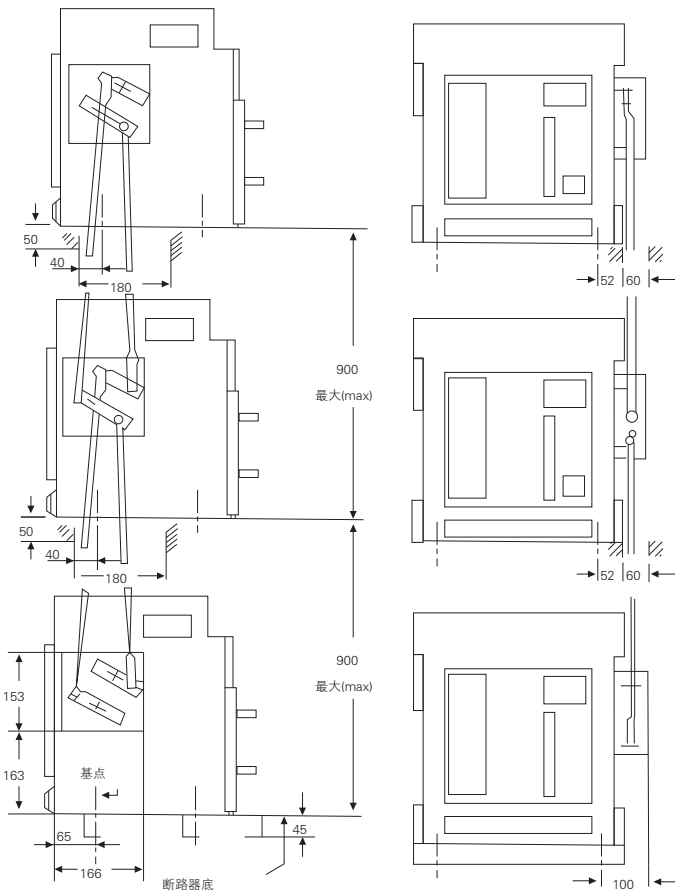


图 29

钢缆联锁

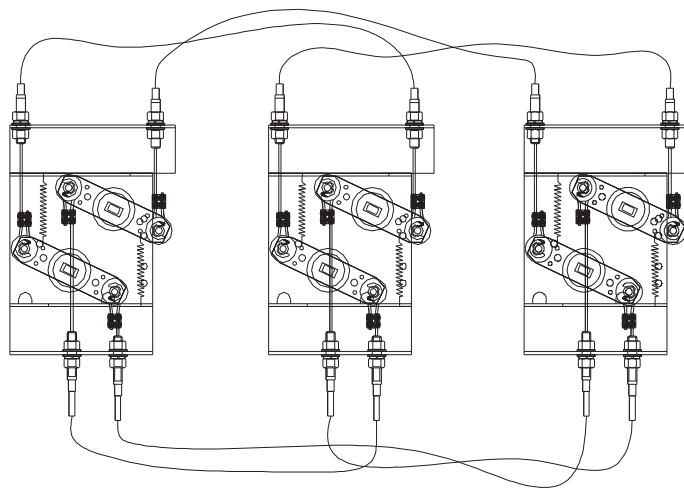
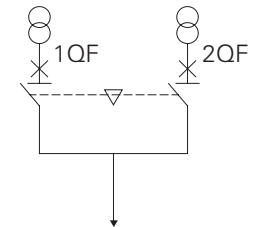


图 30

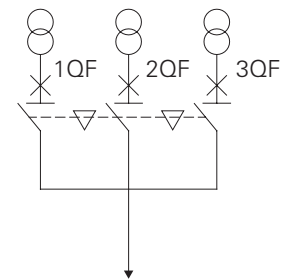
二联锁

1QF	2QF
0	0
1	0
0	1



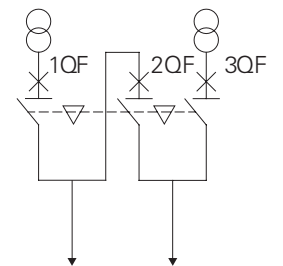
三联锁 1

1QF	2QF	3QF
0	0	0
1	0	0
0	1	0
0	0	1



三联锁 3

1QF	2QF	3QF
0	0	0
1	0	0
0	1	0
0	0	1
1	0	1
1	1	0
0	1	1



三联锁可选方式

联锁方式	三联锁1	三联锁3
钢缆联锁	★	★
杠杆联锁	☆	☆

注：★可选，☆不可选

软联锁（水平，垂直均可带）

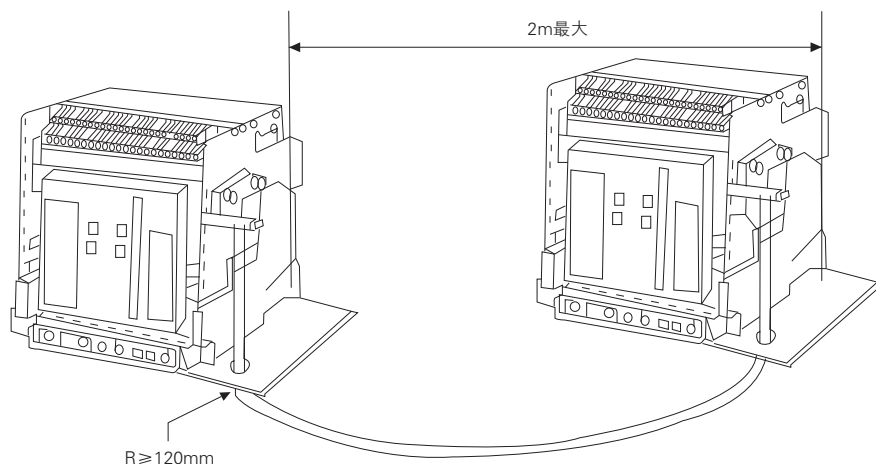


图 31

ATS 自动转换开关

两台 BW3 断路器加装机机械联锁及加装 BQ3 系列 H 型控制器可组成自动转换开关。

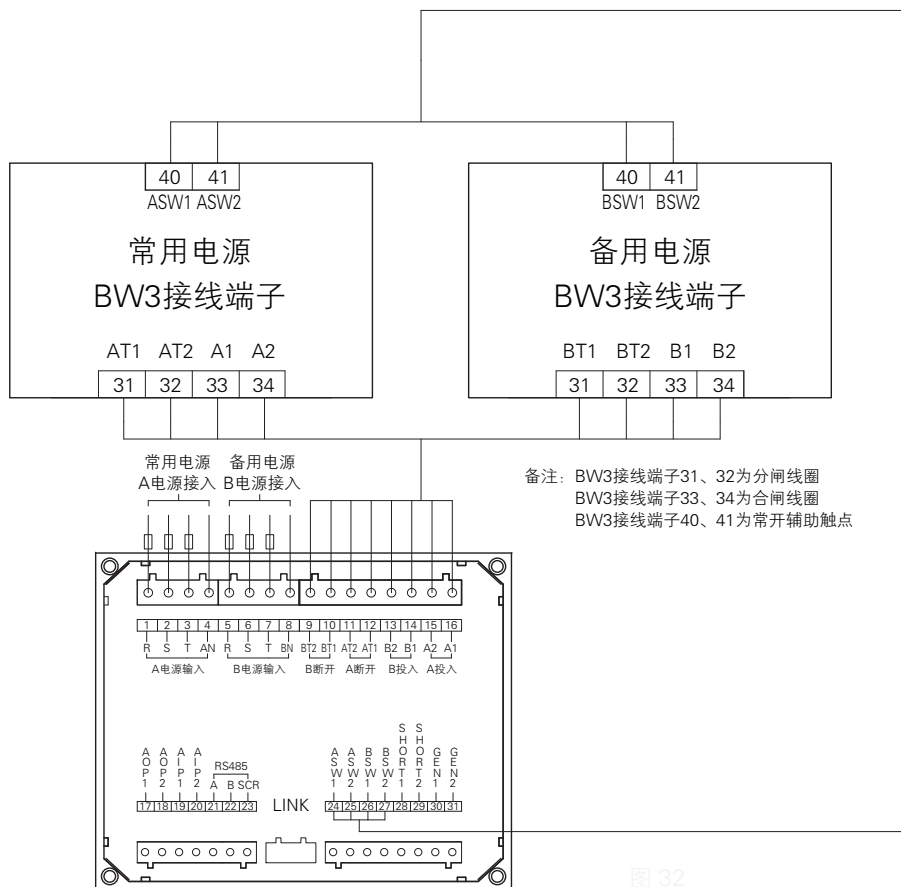


图 32

控制器开孔

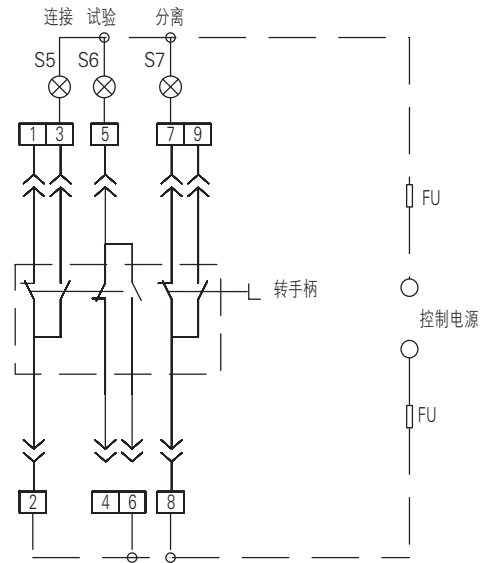
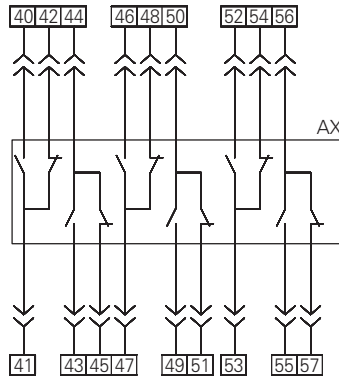
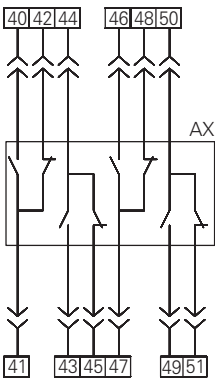
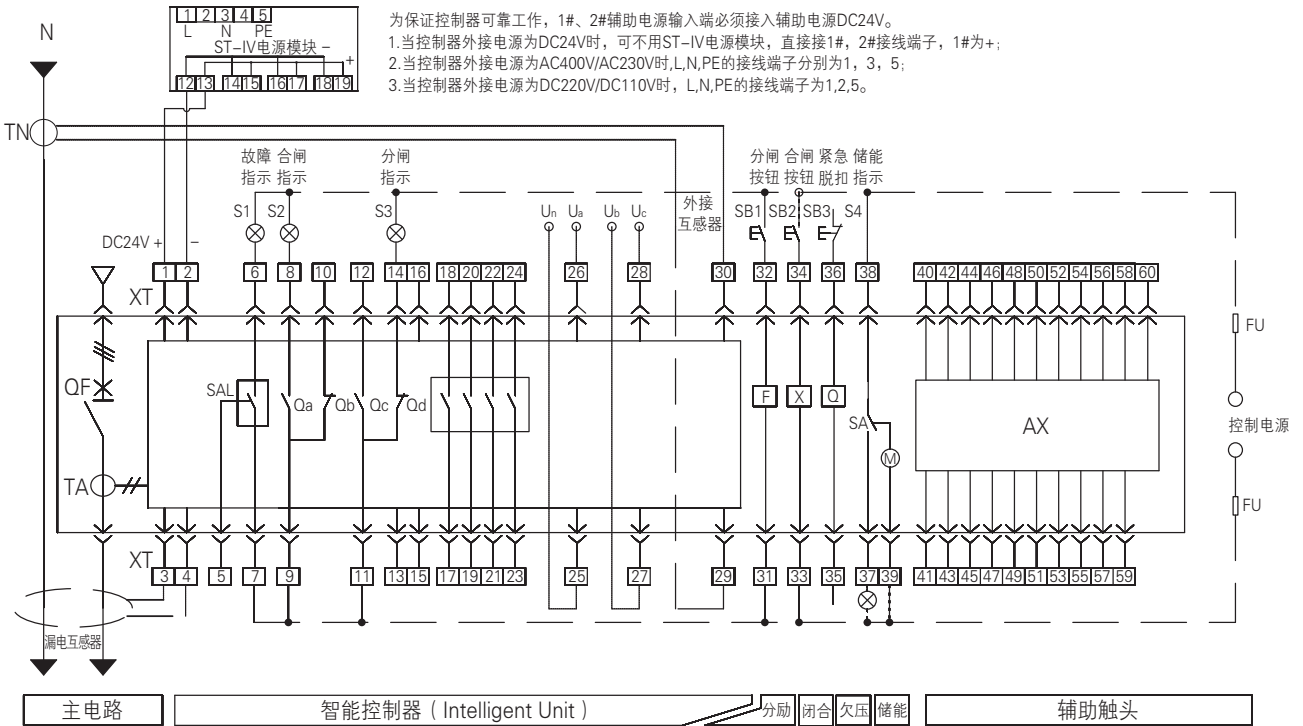
控制器开孔尺寸 151X121mm；
BW3 其它端子接线不变。

注：

- 做双电源使用时，控制器电压仅可选 AC220V。
- 双电源自动转换系统除按右图接线外，断路器本体仍需接线。具体接线见 46-48 页“二次回路接线图”。因断路器本体分励、闭合已接至 BQ3 控制器，故本体建议接控制器，电动机，及断路器状态指示触点。

二次回路接线图

BW3-1600 二次回路接线图



注：触点所示为抽屉摇手柄未摇到相应位置时的状态

符号	端子功能	符号	端子功能
QF	断路器	SA	电动机操作机构行程开关
TA	电流互感器	TN	外接 N 相互感器
XT	二次回路接线端子	SB1	分闸按钮 (常开点动)
SAL	微动开关	SB2	合闸按钮
X	合闸电磁铁	SB3	欠压, 断路器紧急断开按钮
F	分励脱扣器	M	电动机操作机构
Q	欠压脱扣器	FU	熔断器
S1~S7	指示灯 (用户自备)	AX	辅助开关

端子号	端子功能	端子号	端子功能
1#, 2#	控制器辅助工作电源输入端, 1 为 +、2 为 -	23#、24#	可编程信号触点 4 输出 D04 或开关量 1 输入 DI1 (如增选信号单元功能, 接)
3#, 4#	外接漏电互感器输入端 (如控制器 IU5.0, 接)	25#~28#	分别为 N、A、B、C 相电压进线采样输入端 (如控制器为 D、P、H、GP、GH, 接)
5#、6#、7#	故障跳闸触点输出 (7# 为公共端), 触头容量: AC380V2A; DC250V 0.3A	29#、30#	3P+N 外接互感器输入端 (即 3 极断路器, 选择控制器类型为 IU4.0 才接)
8# ~ 12#、14#	控制器辅助触点输出, 触头容量: AC380V 1A; DC250V 0.15A	31#, 32#	分励脱扣器工作电源输入 (注意额定工作电源电压)
13#	控制器保护地线	33#, 34#	闭合电磁铁工作电源输入 (注意额定工作电源电压)
15#, 16#	为 RS485A 通讯引出线, 16#RS485B 通讯引出线 (如增选 H 通讯功能, 接)	35#, 36#	欠压脱扣器工作电源输入 (增选附件, 常规进货无须接线)
17#, 18#	可编程信号触点 1 输出 D01 (如增选信号单元功能, 接)	37#, 38#, 39#	37#, 38# 接储能指示灯; 38#, 39# 为电机工作电源输入, 38# 为公共端
19#, 20#	可编程信号触点 2 输出 D02 (如增选信号单元功能, 接)	40#~57#	辅助开关接线, 默认 4 组转换触头, 40#~51#; 如增选 6 组, 为 40#~57#
21#, 22#	可编程信号触点 3 输出 D03 或开关量 2 输入 DI2 (如增选信号单元功能, 接)		

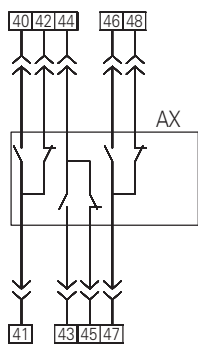
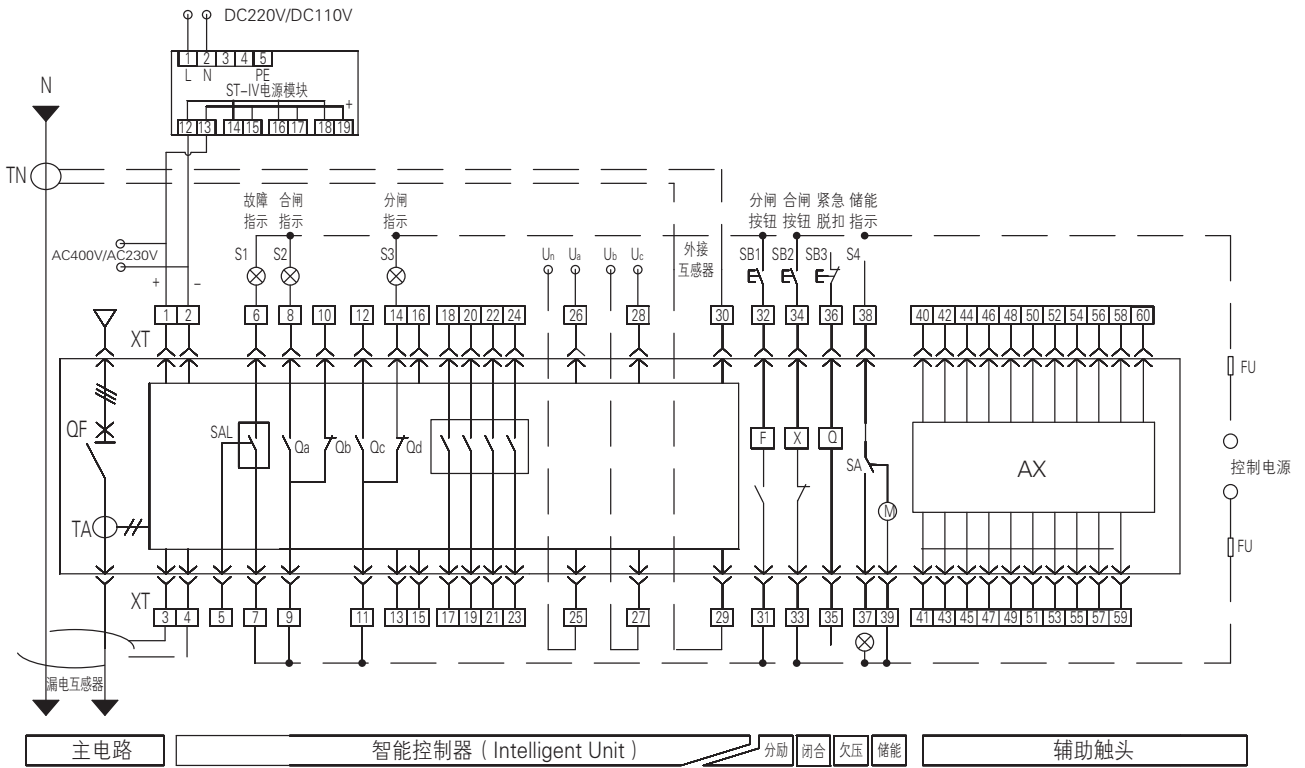
控制器引脚功能:

- (1) 1#、2#: 为辅助电源输入端, 1# 为 +。
- (2) 3#、4#: 外接 N 相互感器输入端或外加漏电互感器的输入端, 不外接电流互感器 TN 时, 3#、4# 短接。
- (3) 5# ~ 7#: SDE 故障跳闸触点输出 (7# 为公共端), 触头容量: AC380V 2A; DC250V 0.3A。
- (4) 8# ~ 12#、14#: 控制器辅助触点输出, 触头容量: AC380V 1A; DC250V 0.15A。
- (5) 13#、15#、16#: 13# 为通讯线的屏蔽地线, 15# 为 RS485A 通讯引出线, 16#RS485B 通讯引出线, (内部集成 MODBUS 通讯协议)。
- (6) 17# ~ 24#: 17#、18# 为触点 1 输出, 19#、20# 为触点 2 输出, 21#、22# 为触点 3 输出或开关量 2 输入, 23#、24# 为触点 4 输出或开关量 2 输入。控制器四组信号触点(触点输出或开关量输入)可实现报警, 负载监控、区域连锁、遥控分合闸等功能。
- (7) 25# ~ 28#: 为电压采样输入 (上进线输入), 25# 为 N 相输入, 26# 为 A 相输入, 27# 为 B 相输入, 28# 为 C 相输入, 当为三极时将 25# 和 26# 短接。
- (8) 31#、32#: 为分励脱扣器接线端子。
- (9) 33#、34#: 为闭合电磁铁接线端子。
- (10) 35#、36#: 为欠电压脱扣器接线端子。
- (11) 37# ~ 39#: 为储能电动机接线端子。
- (12) 40# ~ 57#: 为辅助开关触点接线端子, 4a4b 为 40# ~ 51#, 6a6b 为 40# ~ 57#。

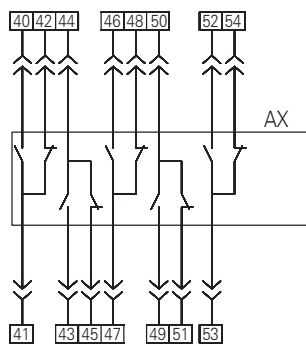
注 1: 为保证控制器可靠工作, 1#、2# 辅助电源输入端必须接入辅助电源 DC24V。当控制器的外接工作电源为 DC24V 时, 直流电源进线直接接在相应的 1#、2# 端子上, 当控制器的外接电源为非 DC24V 时, 需增加 ST 电源模块, 电源模块输出端同 1#、2# 对应端子连接。

注 2: 剩余电流互感器 TN 需要用户订货时说明, 只有 IU5.0 才有此功能。

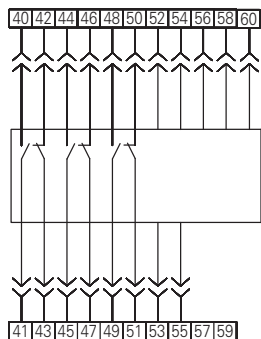
BW3-2500/4000/6300/8000 二次回路接线图



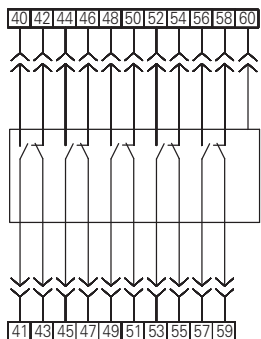
T4-转换4开4闭



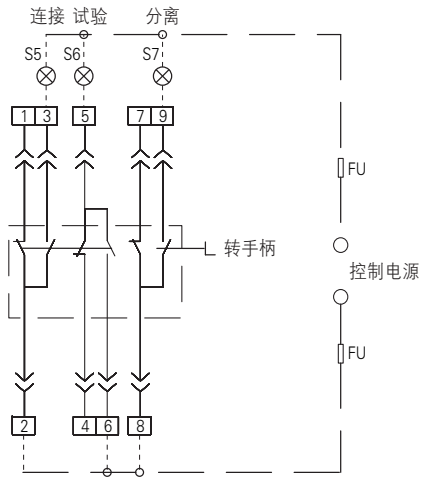
T6-转换6开6闭



D4-独立4开4闭



D6-独立6开6闭



注：触点所示为抽屉摇手柄未摇到相应位置时的状态

注：其中一组辅助触点已串接至分励、闭合电磁铁

端子号	端子功能	端子号	端子功能
1#, 2#	控制器辅助工作电源输入端, 1 为 +、2 为 -	23#、24#	可编程信号触点 4 输出 D04 或开关量 1 输入 DI1(如增选信号单元功能, 接)
3#, 4#	外接漏电互感器输入端 (如控制器 IU5.0, 接)	25#~28#	分别为 N、A、B、C 相电压进线采样输入端 (如控制器为 D、P、H、GP、GH, 接)
5#、6#、7#	故障跳闸触点输出 (7# 为公共端), 触头容量: AC380V 2A; DC250V 0.3A	29#、30#	3P+N 外接互感器输入端 (即 3 极断路器, 选择控制器类型为 IU4.0 才接)
8# ~ 12#、14#	控制器辅助触点输出, 触头容量: AC380V 1A; DC250V 0.15A	31#, 32#	分励脱扣器工作电源输入 (注意额定工作电源电压)
13#	控制器保护地线, 接至断路器本体外侧板	33#, 34#	闭合电磁铁工作电源输入 (注意额定工作电源电压)
15#, 16#	15# 为 RS485A 通讯引出线, 16#RS485B 通讯引出线 (如增选 H 通讯功能, 接)	35#, 36#	欠压脱扣器工作电源输入 (增选附件, 常规进货无须接线)
17#, 18#	可编程信号触点 1 输出 D01 (如增选信号单元功能, 接)	37#, 38#, 39#	37#, 38# 接储能指示灯; 38#, 39# 为电机工作电源输入, 38# 为公共端
19#, 20#	可编程信号触点 2 输出 D02 (如增选信号单元功能, 接)	40#~57#	辅助开关接线, 默认 4 组转换触头, 40#~51#; 如增选 6 组, 为 40#~57#
21#, 22#	可编程信号触点 3 输出 DO3 (如增选信号单元功能, 接)		

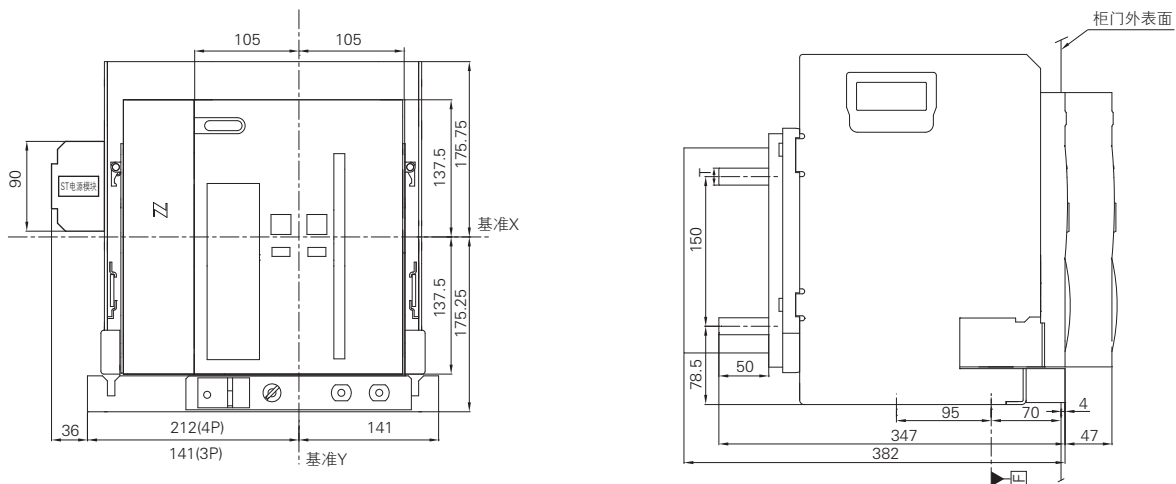
符号	端子功能	符号	端子功能
QF	断路器	SA	电动机操作机构行程开关
TA	电流互感器	TN	外接 N 相互感器
XT	二次回路接线端子	SB1	分闸按钮 (常开点动)
SAL	微动开关	SB2	合闸按钮
X	合闸电磁铁	SB3	欠压, 断路器紧急断开按钮
F	分励脱扣器	M	电动机操作机构
Q	欠压脱扣器	FU	熔断器
S1~S7	指示灯 (用户自备)	AX	辅助开关

BW3-1600抽屉式

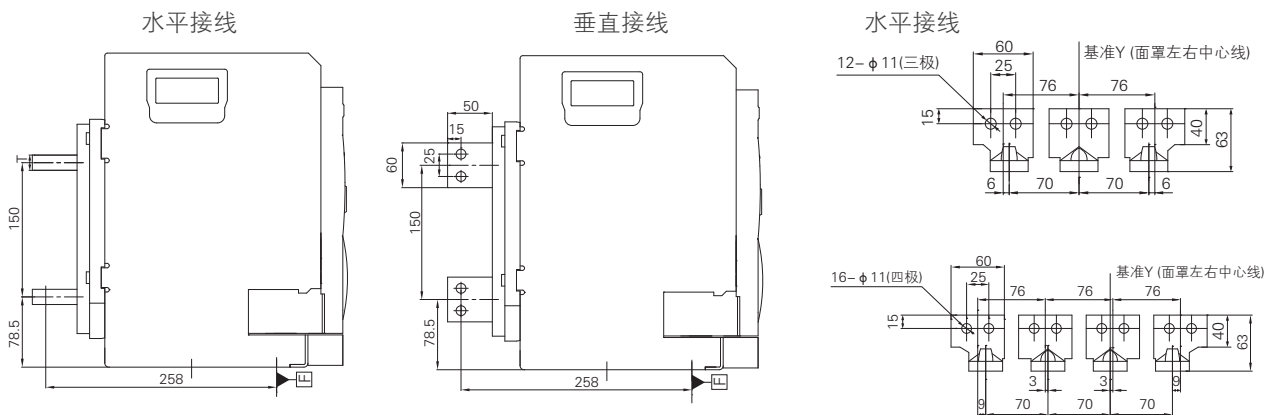
外形、安装及连接尺寸

BW3-1600 抽屉式

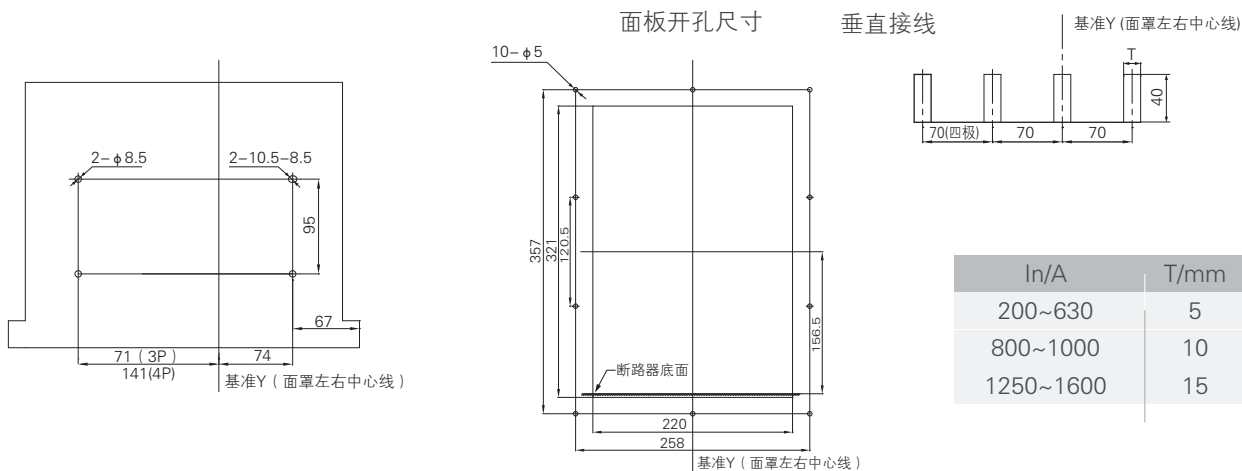
外形尺寸



连接尺寸



安装尺寸

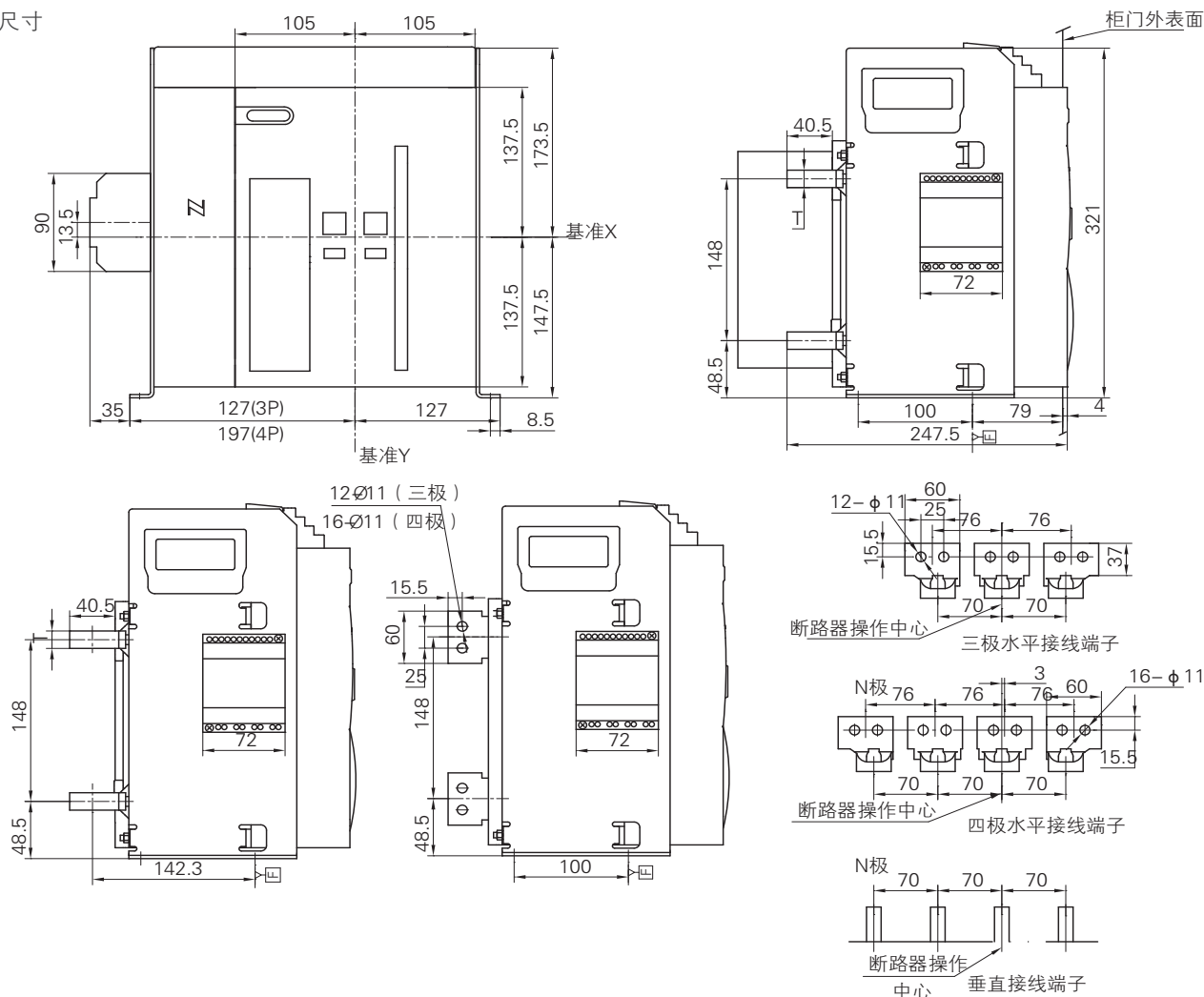


In/A	T/mm
200~630	5
800~1000	10
1250~1600	15

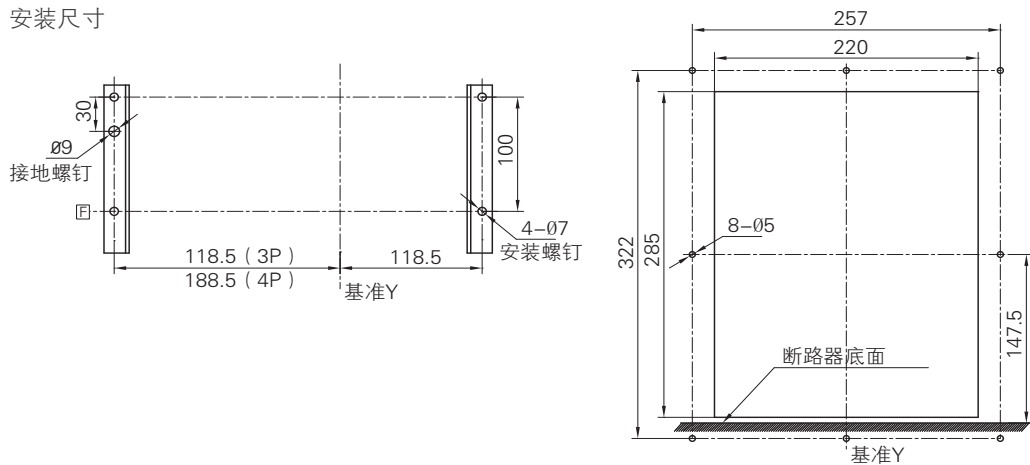
注：基准X：面罩上下中心线；基准Y：面罩左右中心线。

BW3-1600 固定式

外形尺寸



安装尺寸

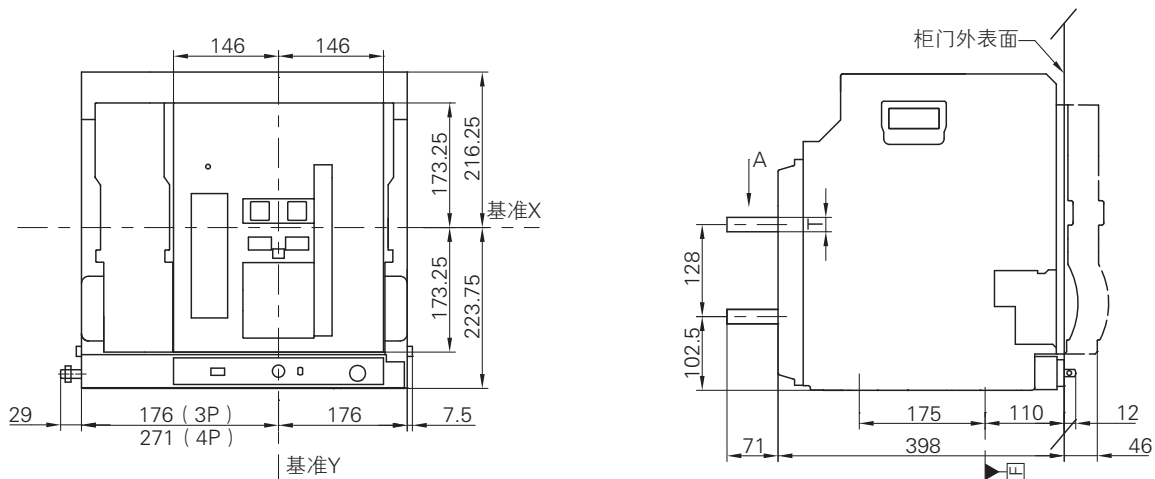


In/A	T/mm
200~630	5
800~1000	10
1250~1600	15

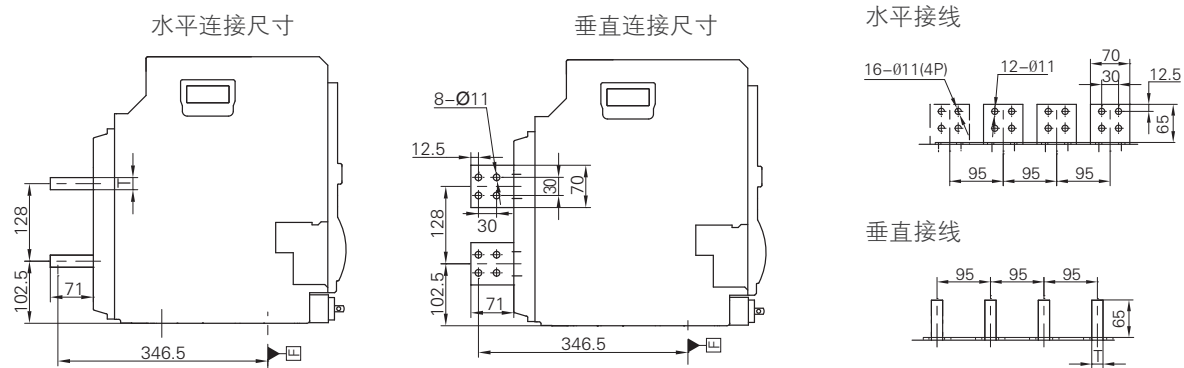
注：基准 X：面罩上下中心线；基准 Y：面罩左右中心线。

BW3-2500 抽屉式

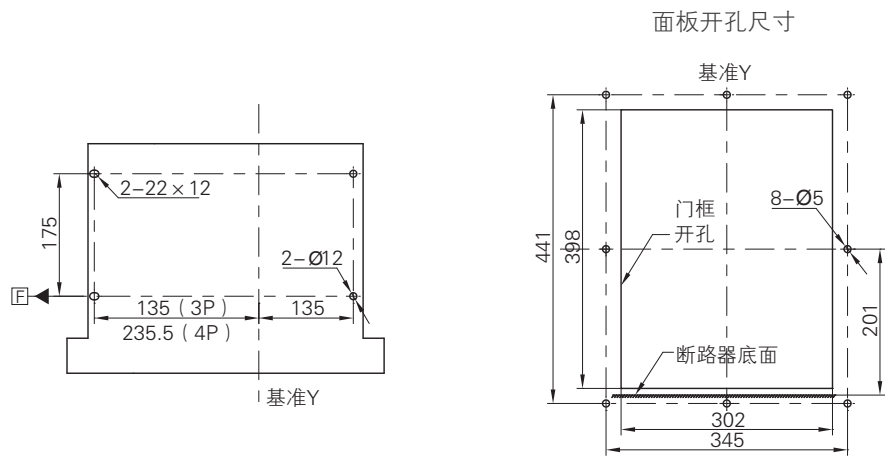
外形尺寸



连接尺寸



安装尺寸

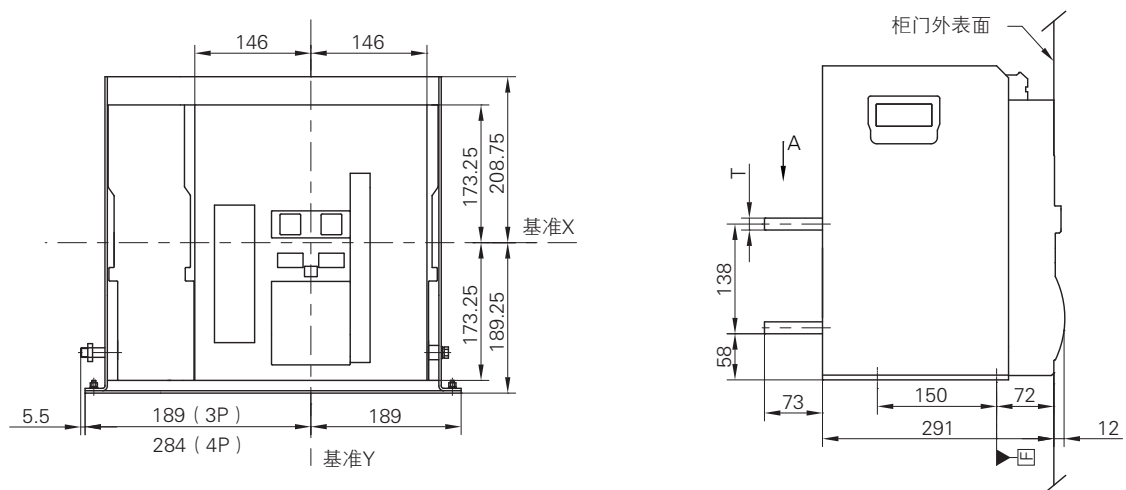


In/A	T/mm
630-1600	15
2000-2500	20

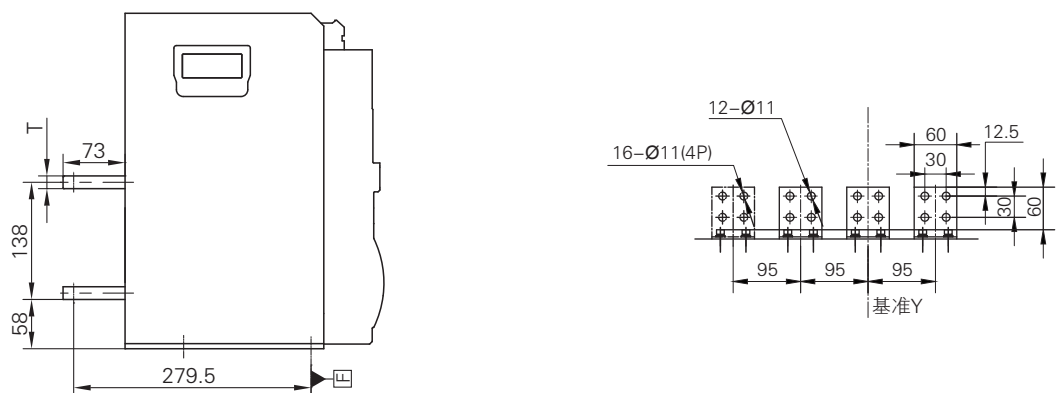
注：基准X：面罩上下中心线；基准Y：面罩左右中心线。

BW3-2500 固定式

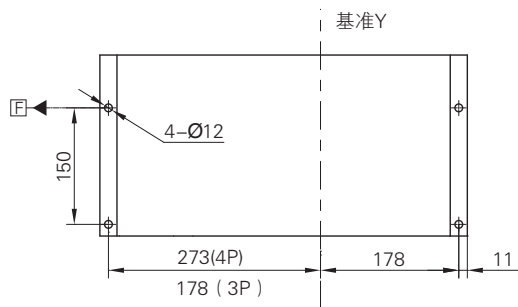
外形尺寸



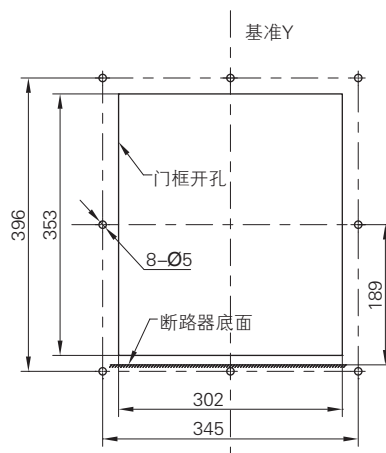
安装尺寸



连接尺寸



面板开孔尺寸

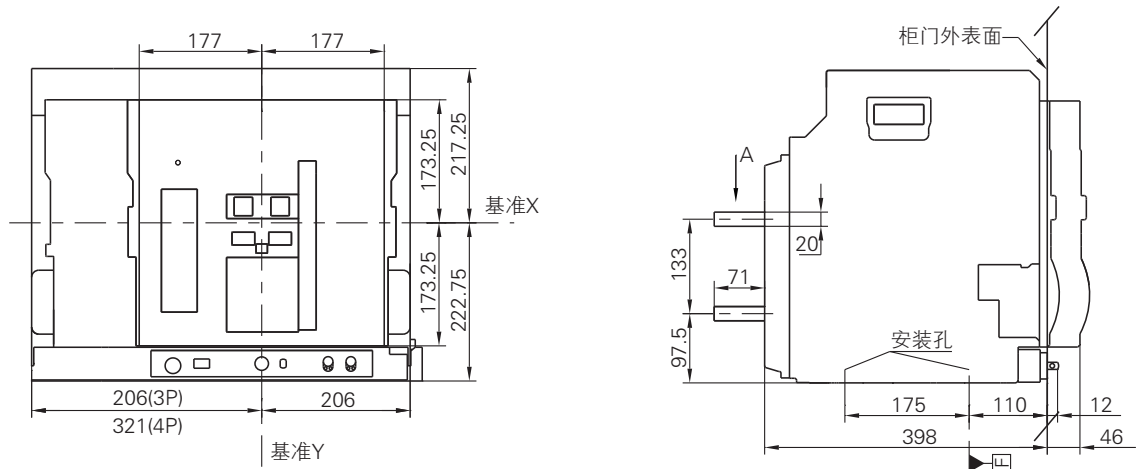


In/A	T/mm
630-1600	15
2000-2500	20

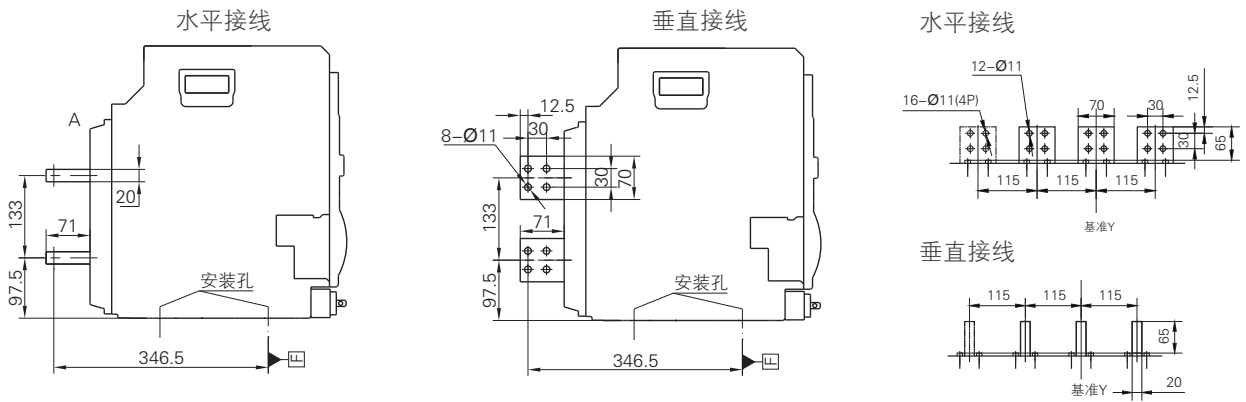
注：基准 X：面罩上下中心线；基准 Y：面罩左右中心线。

BW3-4000/1000-2500A 抽屉式

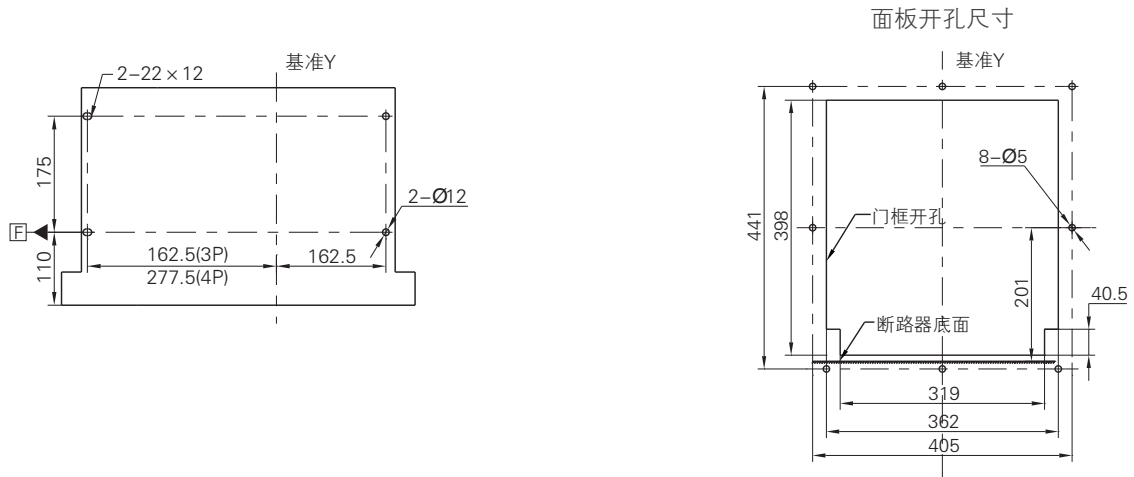
外形尺寸



连接尺寸



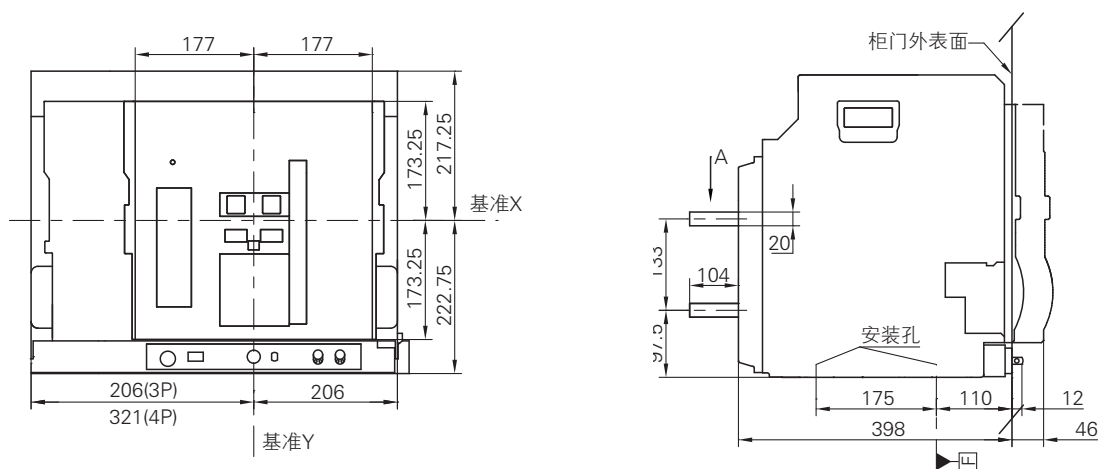
安装尺寸



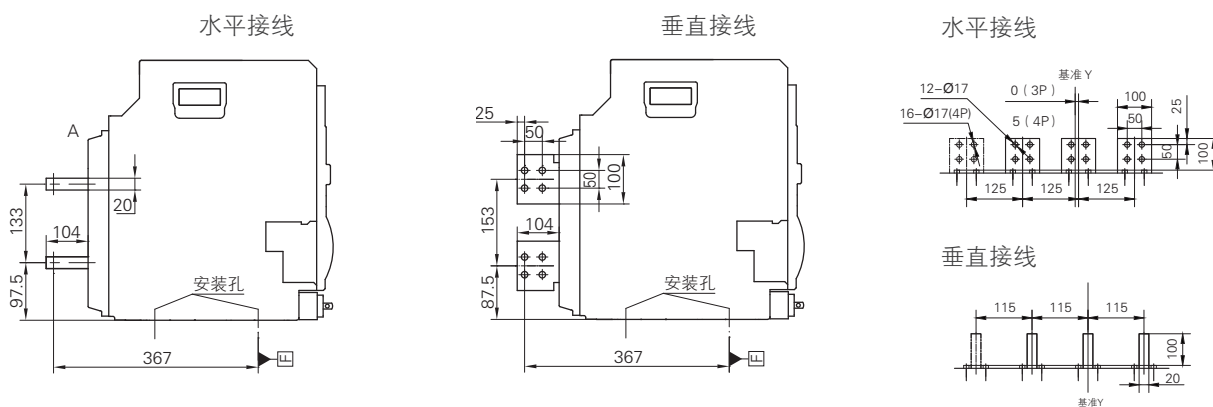
注：基准X：面罩上下中心线；基准Y：面罩左右中心线。

BW3-4000/2900-4000A 抽屉式

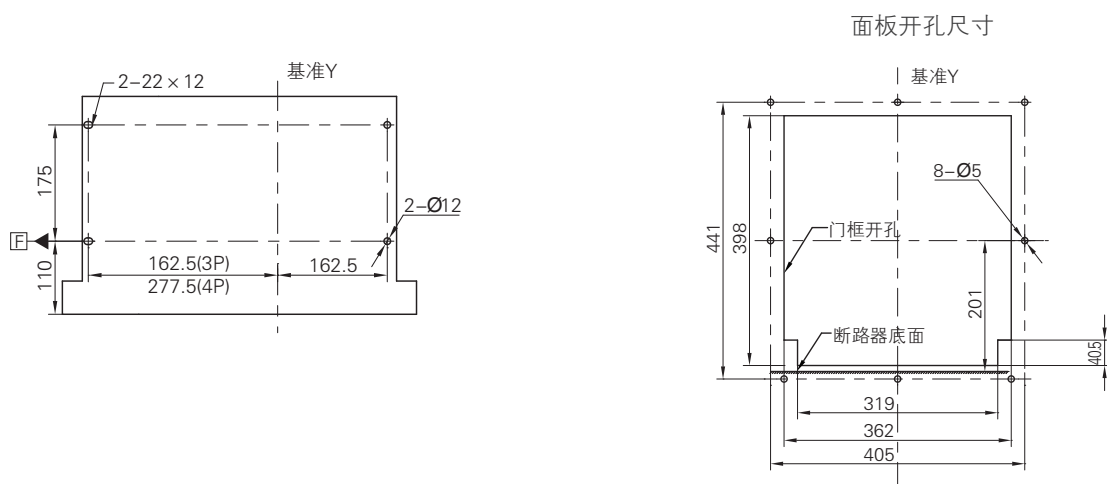
外形尺寸



连接尺寸



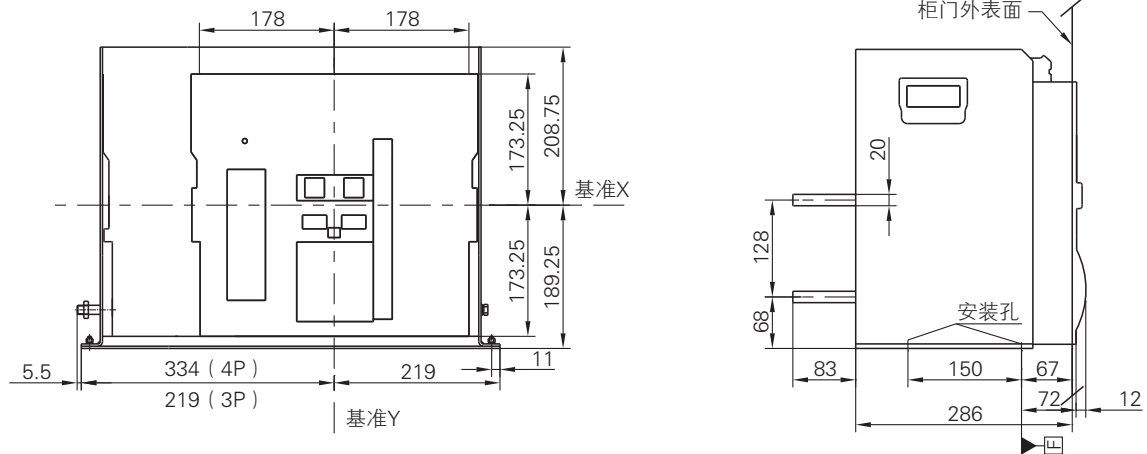
安装尺寸



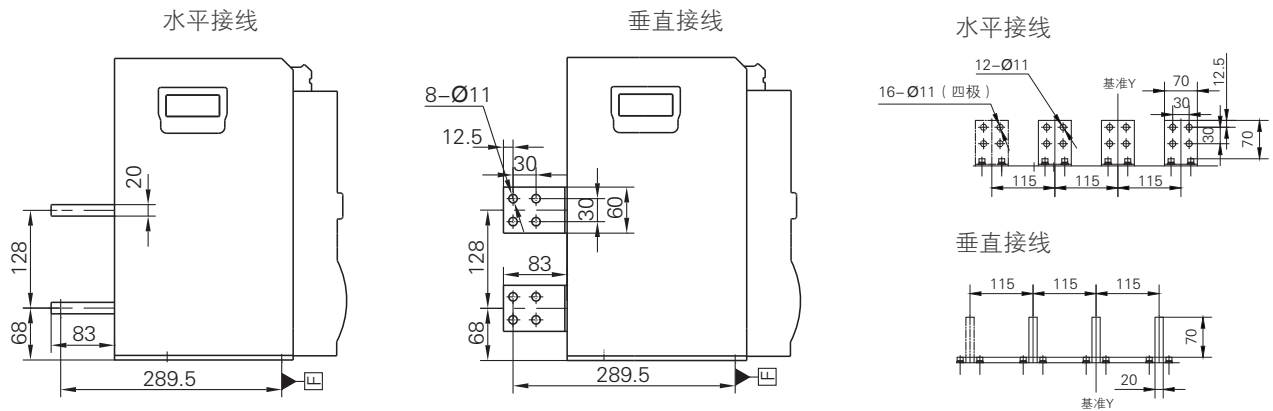
注：基准 X：面罩上下中心线；基准 Y：面罩左右中心线。

BW3-4000/1000-2500A 固定式

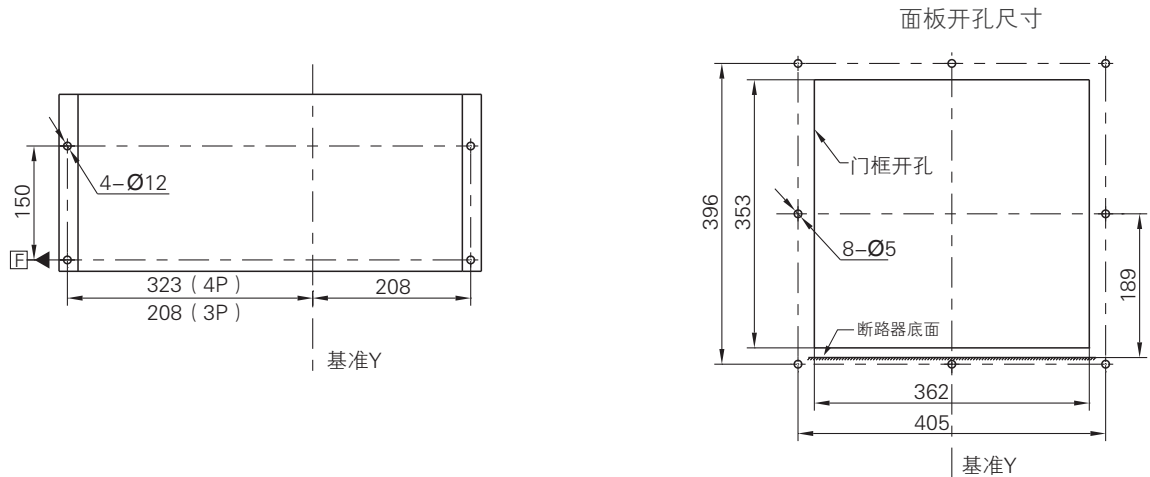
外形尺寸



连接尺寸



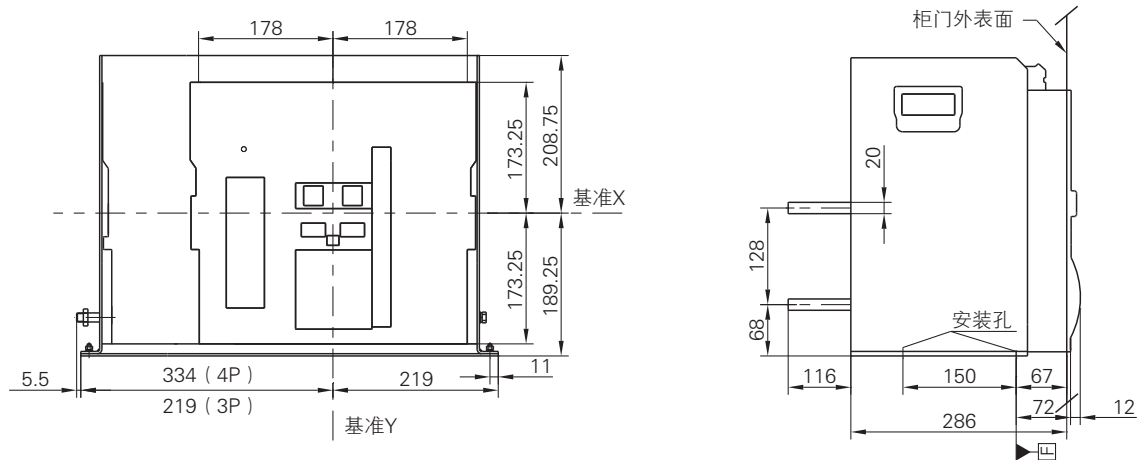
安装尺寸



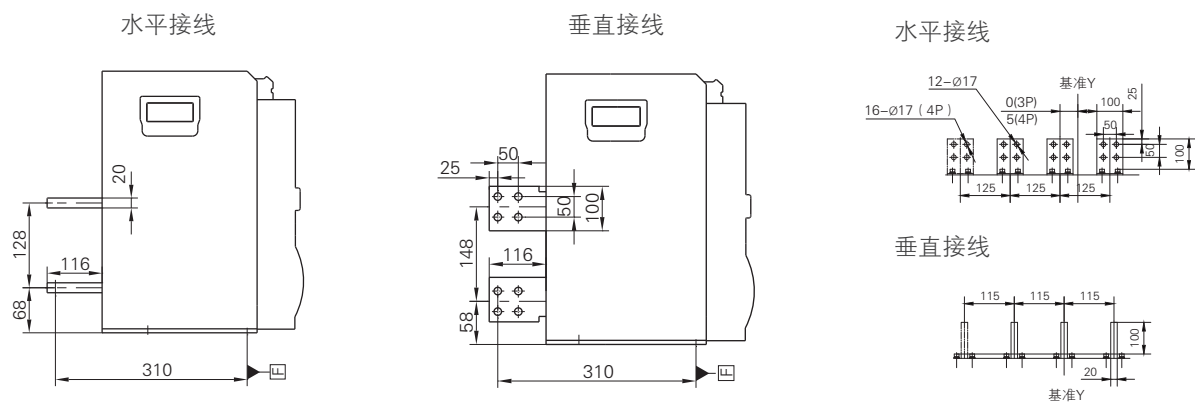
注：基准X：面罩上下中心线；基准Y：面罩左右中心线。

BW3-4000/2900-4000A 固定式

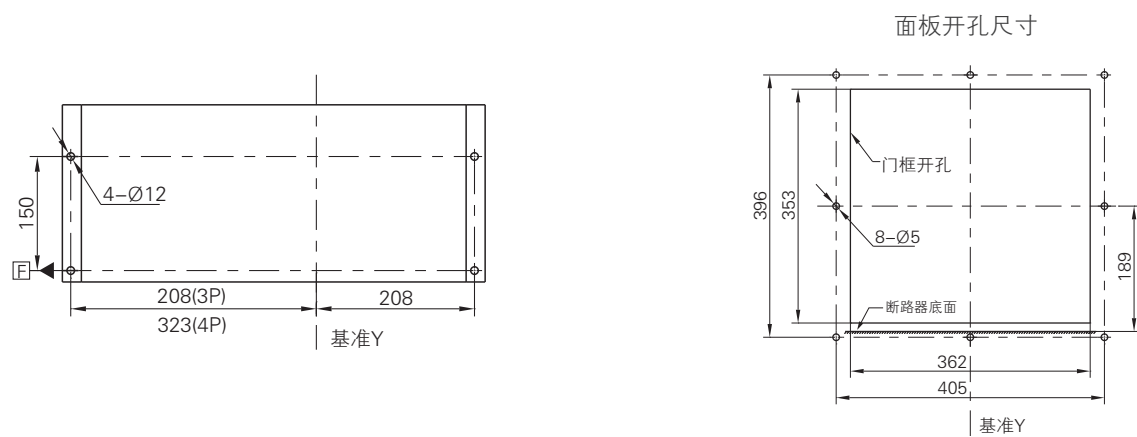
外形尺寸



连接尺寸



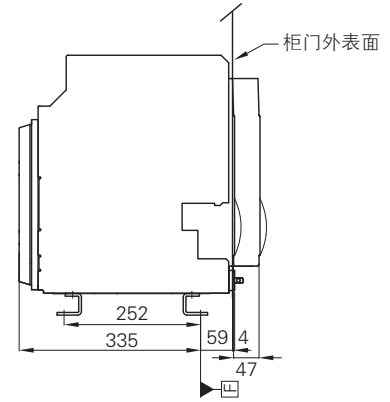
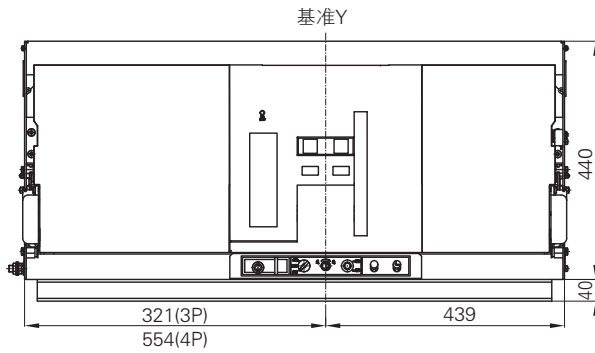
安装尺寸



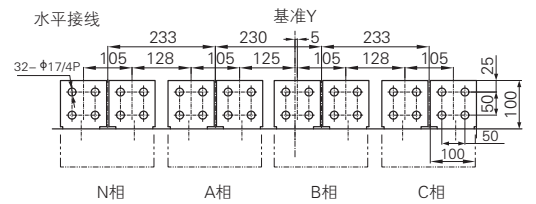
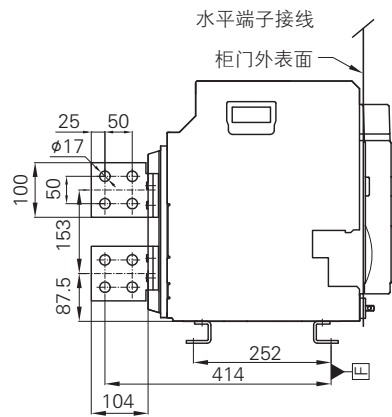
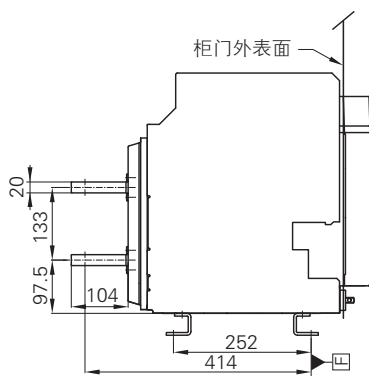
注：基准 X：面罩上下中心线；基准 Y：面罩左右中心线。

BW3-6300/4000-6300A 抽屉式

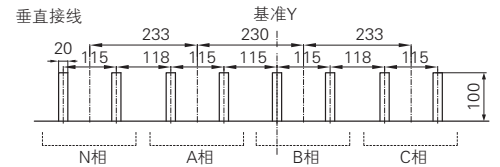
外形尺寸



连接尺寸

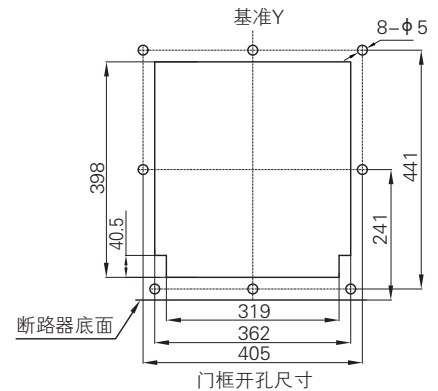
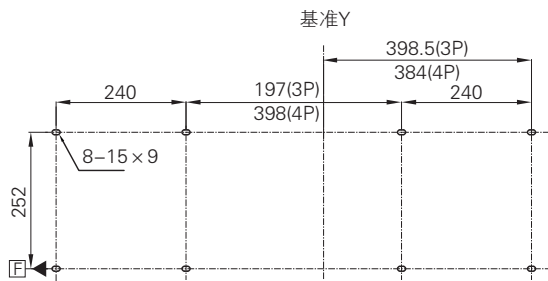


4000 ~ 5000A/4P水平端子接线



4000 ~ 6300A/4P垂直端子接线

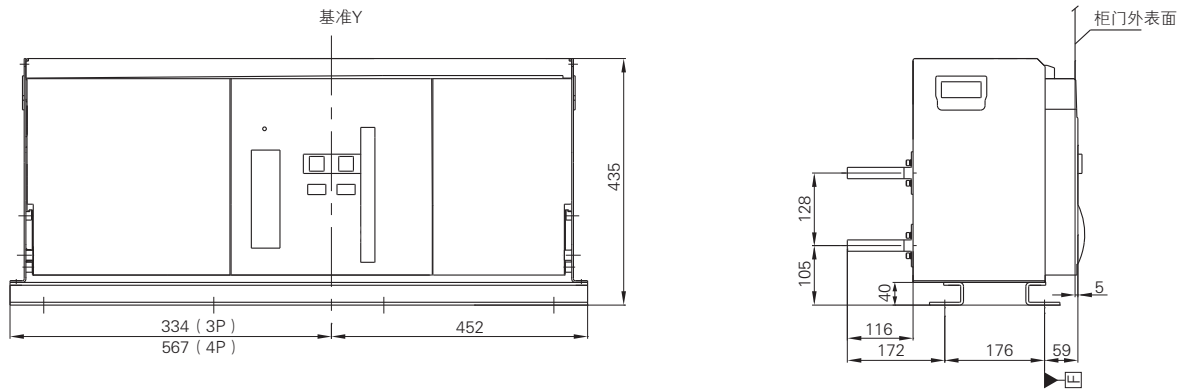
安装尺寸



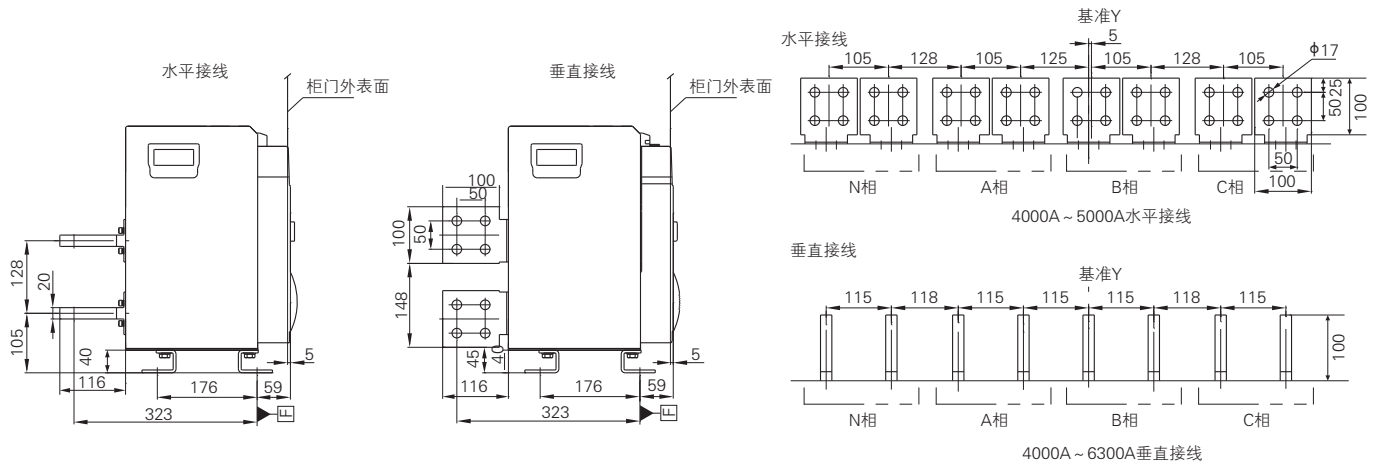
注：基准X：面罩上下中心线；基准Y：面罩左右中心线。

BW3-6300/4000-6300A 固定式

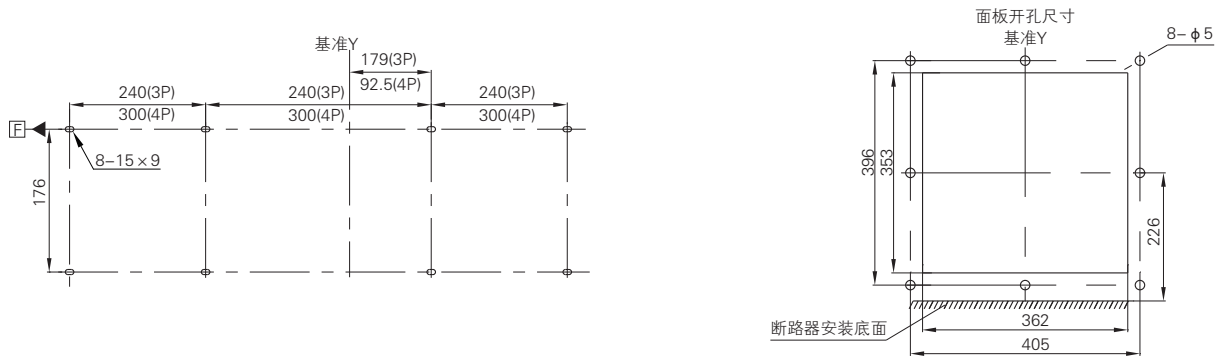
外形尺寸



连接尺寸



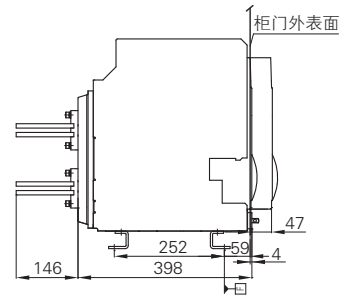
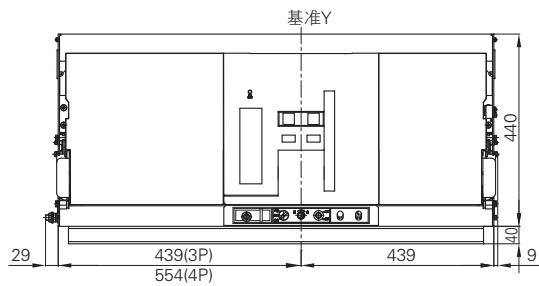
安装尺寸



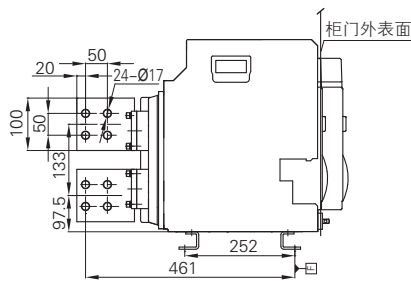
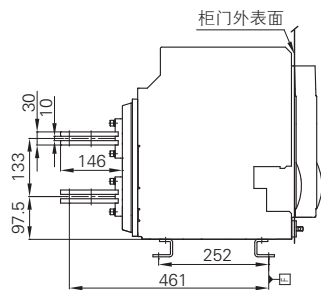
注：基准 X：面罩上下中心线；基准 Y：面罩左右中心线。

BW3-8000 抽屉式

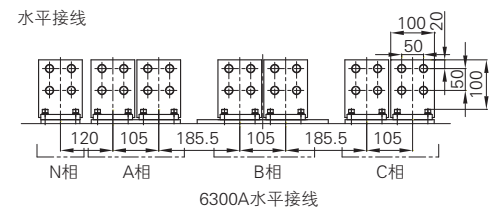
外形尺寸



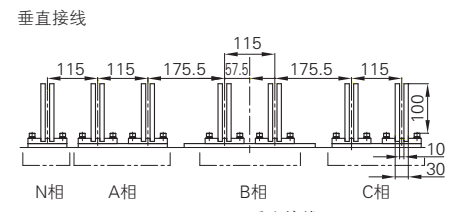
连接尺寸



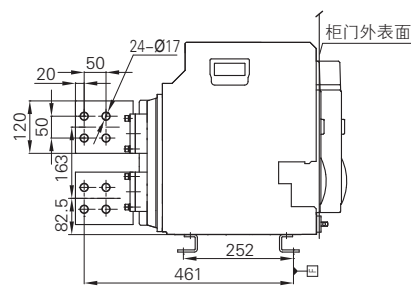
6300A垂直接线



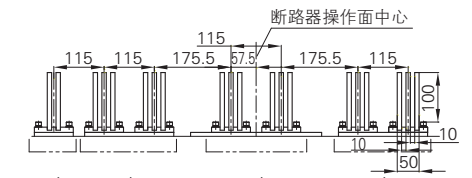
6300A水平接线



6300A垂直接线

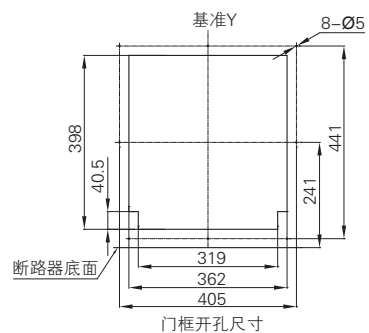
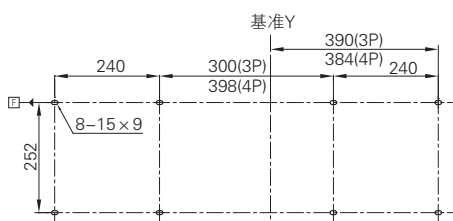


7500A ~ 8000A垂直接线



7500A ~ 8000A垂直接线

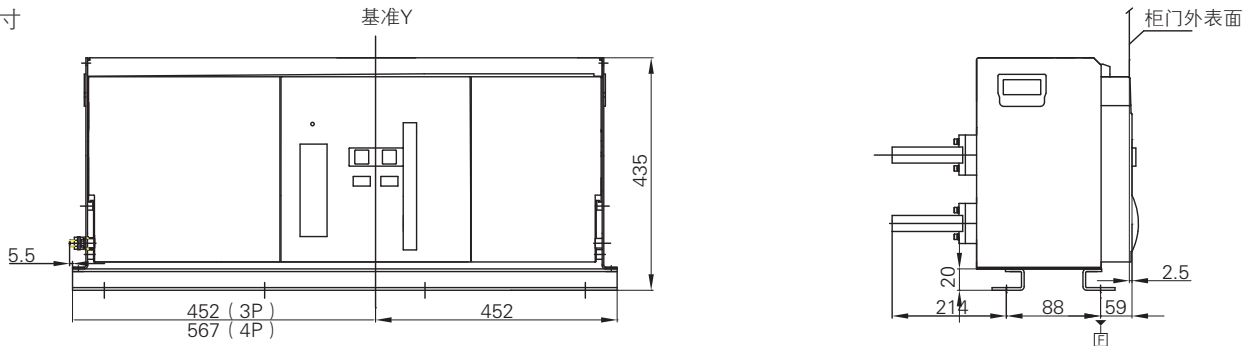
安装尺寸



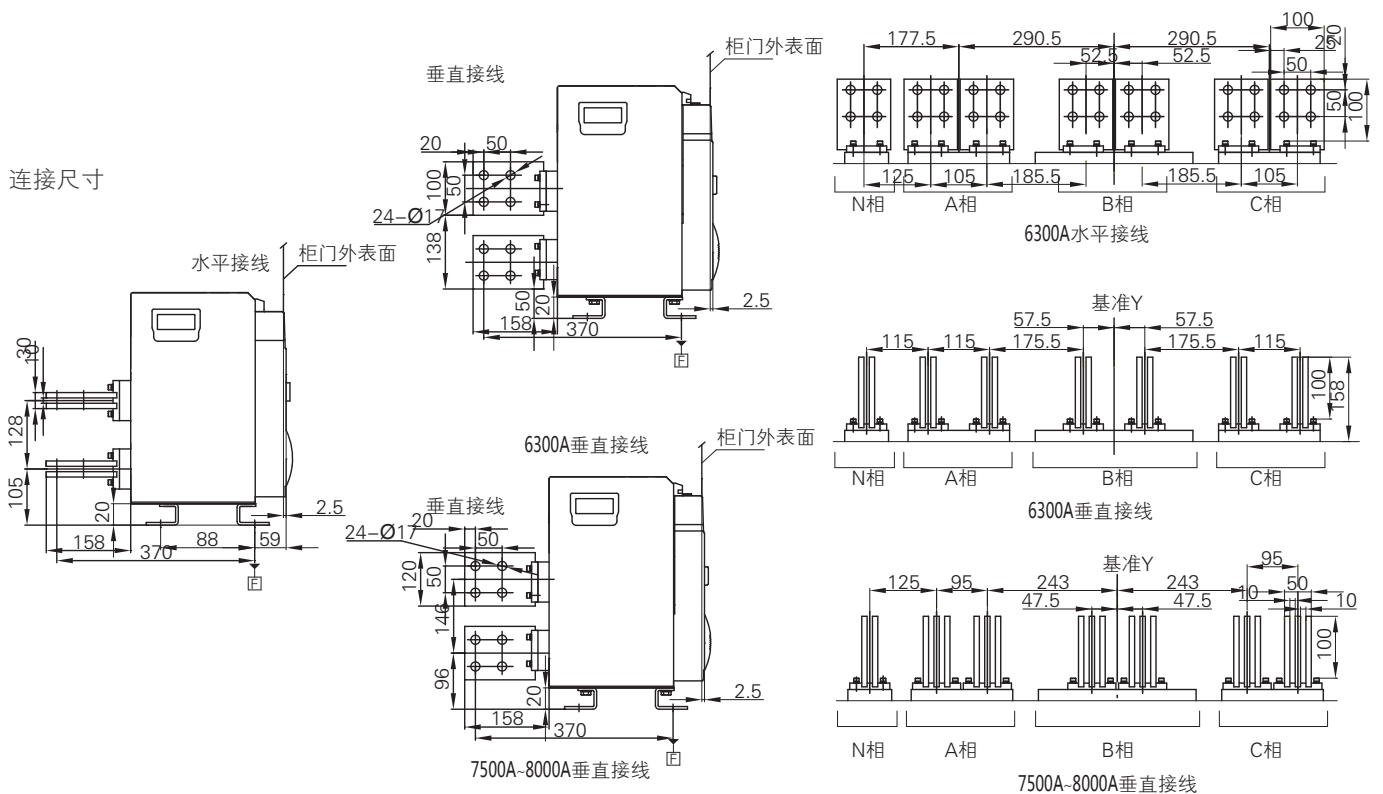
注：基准 X：面罩上下中心线；基准 Y：面罩左右中心线。

BW3-8000 固定式

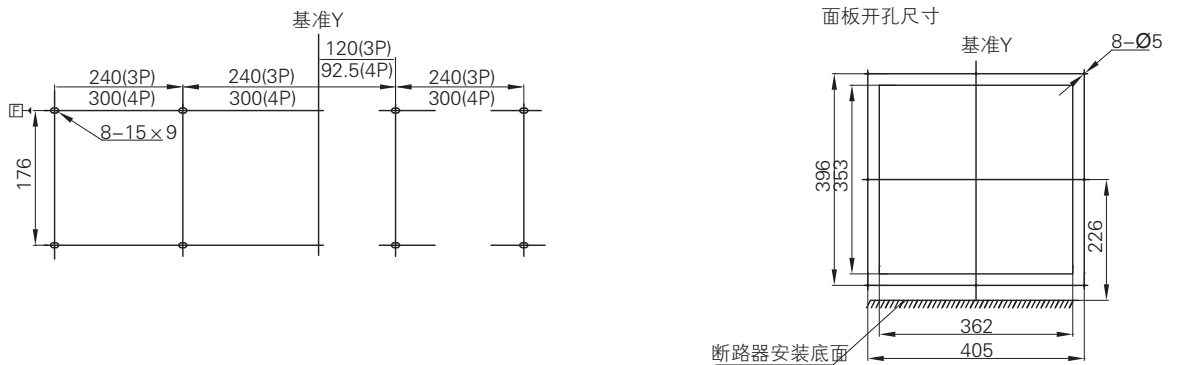
外形尺寸



连接尺寸



安装尺寸



注：基准X：面罩上下中心线；基准Y：面罩左右中心线。

BW3 主电路连接铜排规格 (推荐)

壳架等级额定电流 $I_n(A)$	额定电流 $I_n(A)$	铜排	
		根数	尺寸 (mm×mm)
1600	200	1	20×5
	400	1	50×5
	630	2	40×5
	800	2	50×5
	1000	3	40×5
	1250	4	40×5
	1600	2	50×10
2500	630	2	50×5
	800	2	60×5
	1000	2	60×5
	1250	3	60×5
	1600	2	60×10
	2000	3	60×10
	2500	4	60×10
4000	1000	2	60×5
	1250	3	60×5
	1600	2	60×10
	2000	3	60×10
	2500	4	100×5
	2900	3	100×10
	3200	4	100×10
	3600	4	100×10
	4000	4	100×10
6300	4000	4	100×10
	5000	6	100×10
	6300	8	100×10
8000	6300	8	100×10
	7500	8	120×10
	8000	10	120×10

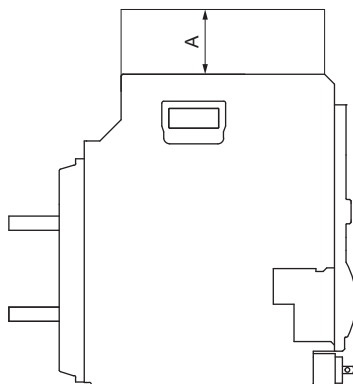
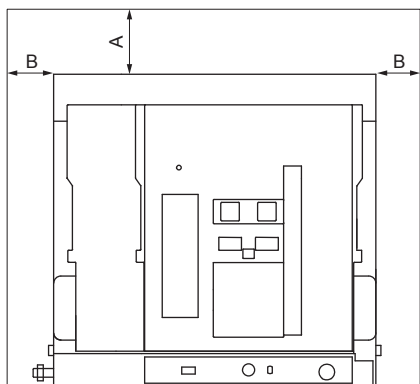
用户紧固力矩规范 (推荐)

母排紧固取决于螺栓与螺母适当的力矩。若力矩过大，螺栓易滑丝，起不到紧固作用；若力矩过小，起不到紧固作用，同时会引起温升过高。具体紧固力矩见下表：

螺栓类型	性能等级	应用场合	力矩大小 (N·m)
M12	8.8	紧固母排	58~94
M10	8.8	紧固母排	36~52
M16	8.8	紧固母排	90~110

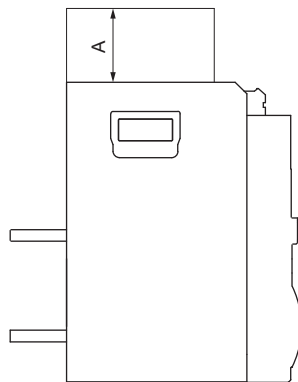
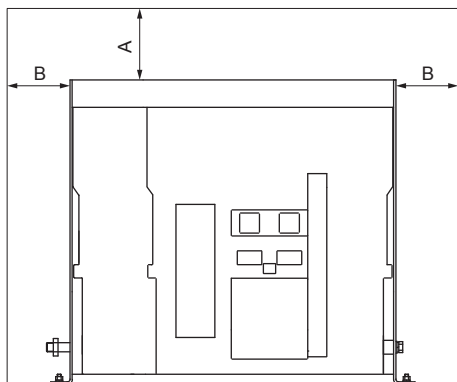
BW3 断路器安装安全间隙

抽屉式



	柜壁	带电部分
A	30	50
B	30	50

固定式



	柜壁	带电部分
A	30	50
B	30	50

安装使用与维护

安装

安装前先检查断路器的规格是否符合要求。

安装前先用 500V 兆欧表检查断路器绝缘电阻，在周围介质温度 $20 \pm 5^\circ\text{C}$ 和相对湿度 50%~70% 时应不小于 10 兆欧，否则应烘干，待绝缘电阻达到要求方可使用。

断路器安装时，其底座应居于水平位置，并用 M10 螺钉固定。

安装时对断路器进行可靠的保护接地，接地处有明显的接地标记。

断路器上下进线，均不改变其技术性能。

断路器安装完毕按有关接线图接线后，在主电路通电前（抽屉式断路器抽屉座上的指示指在试验位置）应进行下列操作试验：

- a. 检查欠电压、分励脱扣及释能（合闸）电磁铁、电动操作机构电压是否相符（断路器合闸前，欠电压脱扣器必须通电）。

b. 上下扳动面罩上的手柄, 七次后面板显示“储能”, 并听到“咔嗒”一声, 即储能结束, 按动“**I**”按钮或释能(合闸)电磁铁通电, 断路器可靠闭合(在控制器复位按钮可靠复位情况下), 扳动手柄能再次储能。

c. 电动机通电操作至面罩显示“储能”, 并伴随“卡嗒”一声, 储能结束, 电动机自动断电, 按动“**I**”按钮或“释能合闸”电磁铁通电. 断路器可靠闭合。

d. 断路器闭合后, 无论用欠电压、分励脱扣器或面罩上的“**O**”按钮、智能控制器的脱扣试验均应能使断路器断开。

用户订货无说明要求, 控制器选用 IU30A 型. 出厂整定在:

a. 长延时 I_{r1} 整定在 $1.0I_n$, $1.5I_{r1}$ 动作时间整定为 60s。

b. 短延时 I_{r2} 整定在 $8.0I_n$, 定时限为 0.4s。

c. 瞬时 I_{r3} 整定在 $12I_n$ 。

d. 接地故障保护, 如未增选, 则动作电流整定为 $0.4I_n$, 动作时间整定为“OFF”, 只显示故障而断路器不脱扣; 如增选, 则动作电流整定为 $0.4I_n$, 动作时间整定为 0.4s。

用户在使用中需对出厂整定值进行更改, 在充分理解本产品后, 允许通过控制器自行设定。

序号	故障现象	可能产生的原因	排除方法
1	断路器不能闭合	欠电压脱扣器无电源电压, 未接通。 欠电压脱扣器电源容量不够。 控制器动作后, 没有按下复位键。 操作机构未储能。 抽屉式断路器本体未处于“连接”或“试验”位置。 分闸”锁定装置处于锁闭状态。	检查线路, 接通欠电压脱扣器电源。 检查电源电压应大于 $85\%U_o$ 。 按下复位键。 手动或电动使操作机构储能。 用摇手柄将断路器本体摇至“连接”或“试验”位置。 用专用钥匙打开锁。
2	断路器不能电动储能	电动传动机构电源未接通。 电源容量不够。	检查线路, 接通电源。 检查电源电压应大于 $85\%U_o$ 。
3	闭合电磁铁不能使断路器闭合	无电源电压。 电源容量不够。	查线路, 接通电源。 检查电源电压应大于 $85\%U_o$ 。
4	分励脱扣器不能使断路器断开	无电源电压。 电源容量不够。	检查线路, 接通电源。 检查电源电压应大于 $70\%U_o$ 。
5	断路器频繁跳闸	欠电压脱扣器电源电压波动大。 现场过负荷运行引起过载保护跳闸, 由于过载热记忆功能未能及时断电清除, 又重新合闸。	检查电源电压应在 $(85\% \sim 110\%)U_o$ 范围内。 控制器断电一次, 或 30min 后再闭合断路器。
6	抽屉式断路器在断开位置时不能抽出断路器本体	断路器本体没有完全到达“分离”位置。	将断路器本体完全摇到“分离”位置。

订货规范

用户单位			订货台数			订货日期			
电器类别	断路器								
壳架电流和额定电流	BW3-1600	<input type="checkbox"/> 200 <input type="checkbox"/> 400 <input type="checkbox"/> 630 <input type="checkbox"/> 800 <input type="checkbox"/> 1000 <input type="checkbox"/> 1250 <input type="checkbox"/> 1600						<input type="checkbox"/> 普通 <input type="checkbox"/> 湿热 <input type="checkbox"/> 低温	如不选 默认普通
	BW3-2500	<input type="checkbox"/> 630 <input type="checkbox"/> 800 <input type="checkbox"/> 1000 <input type="checkbox"/> 1250 <input type="checkbox"/> 1600 <input type="checkbox"/> 2000 <input type="checkbox"/> 2500							
	BW3-4000	<input type="checkbox"/> 1000 <input type="checkbox"/> 1250 <input type="checkbox"/> 1600 <input type="checkbox"/> 2000 <input type="checkbox"/> 2500 <input type="checkbox"/> 2900 <input type="checkbox"/> 3200 <input type="checkbox"/> 3600 <input type="checkbox"/> 4000							
	BW3-6300	<input type="checkbox"/> 4000 <input type="checkbox"/> 5000 <input type="checkbox"/> 6300							
	BW3-8000	<input type="checkbox"/> 6300 <input type="checkbox"/> 7500 <input type="checkbox"/> 8000							
分断能力	<input type="checkbox"/> M: 标准型		<input type="checkbox"/> H: 高分断型		<input type="checkbox"/> HU: 高电压型		必选, 3 选 1		
极数	<input type="checkbox"/> 3P		<input type="checkbox"/> 3PN		<input type="checkbox"/> 4P		必选, 3 选 1		
安装方式	<input type="checkbox"/> 抽屉式 (C)		<input type="checkbox"/> 固定式 (G)		必选, 2 选 1				
接线方式	<input type="checkbox"/> 水平接线 (S)		<input type="checkbox"/> 垂直接线 (C)		必选, 2 选 1				
控制器	控制类型	一般配电、电动机保护				发电机保护		必选, 14 选 1 注: 3 极非三相均衡负载, 如需实现接地保护, 则需选择 4.0 类型控制器, 并增设外接 N 相互感器或地电流互感器; 默认为 N 相互感器	
		三段保护	电流型 (标准型)	电压型 (高级型)	电能型 (高级型)	谐波型 (高级型)	电能型 (高级型)		谐波型 (高级型)
			<input type="checkbox"/> 3.0A	<input type="checkbox"/> 3.0D	<input type="checkbox"/> 3.0P	<input type="checkbox"/> 3.0H	<input type="checkbox"/> 3.0GP		<input type="checkbox"/> 3.0GH
		三段保护 + 接地保护	<input type="checkbox"/> 4.0A	<input type="checkbox"/> 4.0D	<input type="checkbox"/> 4.0P	<input type="checkbox"/> 4.0H			
	三段保护 + 漏电保护	<input type="checkbox"/> 5.0A	<input type="checkbox"/> 5.0D	<input type="checkbox"/> 5.0P	<input type="checkbox"/> 5.0H				
	基本功能	长延时 Ir1= A, t1= s; 短延时 Ir2= A, t2= s; 瞬时 Ir3= A						不填按默认出厂	
		接地保护 Ir4= A, t4 = s <input type="checkbox"/> 跳闸 <input type="checkbox"/> 报警不跳闸 <input type="checkbox"/> 跳闸并报警						仅 4.0 控制器填	
		剩余电流保护 IΔn= A, t= s <input type="checkbox"/> 报警不跳闸 <input type="checkbox"/> 跳闸 <input type="checkbox"/> 跳闸并报警						仅 5.0 控制器填	
		长延时曲线	<input type="checkbox"/> 通用反时限 (I2 t) <input type="checkbox"/> 标准反时限 (SI) <input type="checkbox"/> 快速反时限 (VI) <input type="checkbox"/> 特快反时限 (EI-G) <input type="checkbox"/> 特快反时限 (EI-M) <input type="checkbox"/> 高压熔丝型 (It)					默认 I2T 曲线, 具体曲线区别请参照样本	
		N 极保护 <input type="checkbox"/> OFF <input type="checkbox"/> 50% In <input type="checkbox"/> 100% In <input type="checkbox"/> 160% In <input type="checkbox"/> 200% In (仅 3PN, 4P 填)						不填, 默认 100% In	
增选功能	CD: 需量功能	需量测量: <input type="checkbox"/> 电流需用值测量 <input type="checkbox"/> 功率需用值测量 需量保护: <input type="checkbox"/> 电流需用值保护					功率测量须 P 型及以上		
	H3: 通信功能	通讯协议选择			标准型 <input type="checkbox"/> Modbus		默认标准型 Modbus		
	信号单元	<input type="checkbox"/> S1 :4DO(无 ZSI 功能) <input type="checkbox"/> S2:3DO,1DI(有 ZSI 功能)					DO,DI 可自定义编程, 具体参照样本		
	注: 选报警功能时, 必须增选信号单元来输出报警信号, 其他报警信号输出请参照样本。								
标配附件	智能控制器电压	<input type="checkbox"/> AC230V <input type="checkbox"/> AC400V <input type="checkbox"/> DC220V <input type="checkbox"/> DC110V				注: 不填, 默认出厂智能、分励, 合闸, 电动机额定工作电压按一致配套。		注: BW3-1600 必须增选电源模块, 其余壳架架 DC220V/110V 需增选 ST-IV 电源模块	
	分励脱扣器	<input type="checkbox"/> AC230V <input type="checkbox"/> AC400V <input type="checkbox"/> DC220V <input type="checkbox"/> DC110V							
	闭合电磁铁	<input type="checkbox"/> AC230V <input type="checkbox"/> AC400V <input type="checkbox"/> DC220V <input type="checkbox"/> DC110V							
	电动操作机构	<input type="checkbox"/> AC230V <input type="checkbox"/> AC400V <input type="checkbox"/> DC220V <input type="checkbox"/> DC110V							
辅助开关	<input type="checkbox"/> 转换 4 组 (T4) <input type="checkbox"/> 转换 6 组 (T6) <input type="checkbox"/> 独立 4 组 (D4) <input type="checkbox"/> 独立 6 组 (D6)						BW3-1600 仅提供转换类型		
选配附件	欠(失)压脱扣器	<input type="checkbox"/> 欠压 <input type="checkbox"/> 失压 (2 选 1)		<input type="checkbox"/> AC230V <input type="checkbox"/> AC400V (2 选 1)		失压延时最高 5s			
		<input type="checkbox"/> 瞬时 <input type="checkbox"/> 0.3S <input type="checkbox"/> 0.5S <input type="checkbox"/> 0.7S <input type="checkbox"/> 1S <input type="checkbox"/> 3S <input type="checkbox"/> 5S <input type="checkbox"/> 7S <input type="checkbox"/> 8S <input type="checkbox"/> 10S						欠压延时可定制 20s	
	锁钥匙	<input type="checkbox"/> 分合闸按钮锁 <input type="checkbox"/> 一锁一钥匙 <input type="checkbox"/> 二锁一钥匙 <input type="checkbox"/> 三锁二钥匙 <input type="checkbox"/> 门联锁							
	指示触点	<input type="checkbox"/> ST-201 继电器扩容模块 <input type="checkbox"/> 三位置 (连接 / 试验 / 分离) 触点							
	机械联锁	<input type="checkbox"/> 杠杠二联锁						BW3-1600 固定式不可加机械联锁	
		<input type="checkbox"/> 钢缆二联锁 <input type="checkbox"/> 钢缆三联锁							
外接互感器	<input type="checkbox"/> 外接 N 相互感器 <input type="checkbox"/> 外接地电流互感器 <input type="checkbox"/> 外接漏电互感器								
其他	<input type="checkbox"/> BQ3 双电源 H 型控制器 <input type="checkbox"/> ST-IV 电源模块 V(电压与控制器电压相对应)								

注: 1. ■ 处为默认选项

Bevone 北元电器

源于品质 所以信赖

联系我们 CONTACT US

地址：北京市通州区聚富苑聚富南路 8 号 邮编：101105
客户服务热线：400-062-0606 传真：010-81556793/6132
E-mail: by@bevone.com.cn
<http://www.beiyuan.com.cn>

2021©Bevone Electric 北京北元电器有限公司 - 版权所有
技术样本 2021 版 2021 年 7 月版第二次印刷·若有变更，以实际数据为准

